



Измерение силы

Каталог продукции

tecsis

A division of the WIKA Group

Обзор

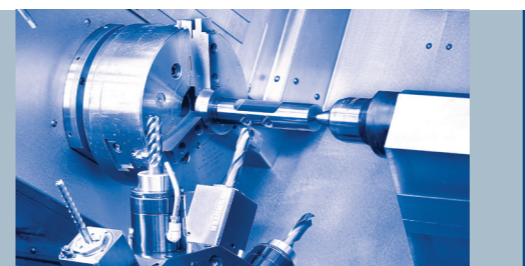
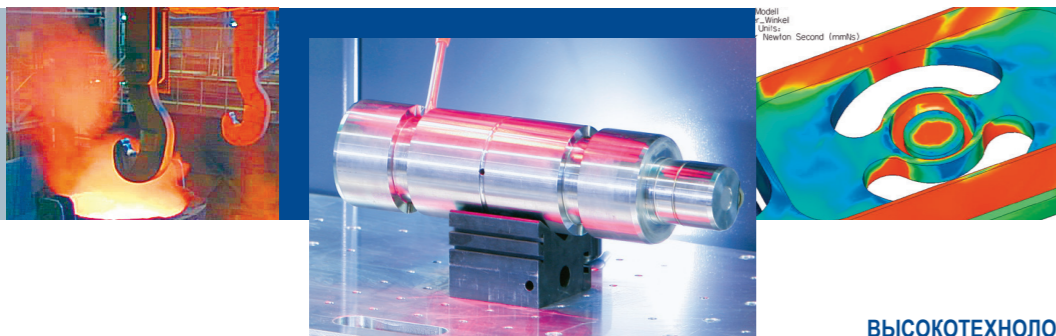
		Стр.
	Инновации и разработки	2–7
	Технологии	8–9
	Индивидуальные решения	10–11
	Безопасность. Сделано tectsis.	12–13
F1	Тензодатчики сжатия	14–65
	Содержание	15
	Информация об изделии	16–51
	Описание вариантов выбора и сборки	52–53
	Дополнительное оборудование	54–65
F2	Преобразователи силы натяжения/сжатия	66–99
	Содержание	67
	Информация об изделии	68–93
	Дополнительное оборудование	94–99
F3	Балочные датчики силы	100–127
	Содержание	101
	Информация об изделии	102–113
	Дополнительное оборудование	114–127
F4	Одноточечные тензодатчики	128–139
	Содержание	129
	Информация об изделии	130–139
F5	Осевые датчики силы	140–147
	Содержание	141
	Информация об изделии	142–147
F6	Тензодатчики торсионного типа	148–165
	Содержание	149
	Информация об изделии	150–161
	Описание вариантов выбора и сборки	162–163
	Дополнительное оборудование	164–165
F7	Преобразователи силы натяжения	166–169
	Содержание	167
	Информация об изделии	168–169
F9	Специальные тензодатчики	170–181
	Содержание	171
	Информация об изделии	172–181
E	Электроника	182–245
	Содержание	183
	Информация об изделии	184–231
	Дополнительное оборудование	232–245
SERV	Испытательные и калибровочные приборы	246–251
	Содержание	247
	Комплект для испытания цепной тали	248–249
	Комплект для испытания сварочных пистолетов	250–251
SYST	Системы контроля силы и нагрузки	252–273
	Содержание	253
	Обзор применений систем контроля силы и нагрузки	254–255
	Информация об изделии	256–273
	Адреса офисов по продажам и сервисных центров	274–275
	Глоссарий	276–277
	Сертификаты безопасности и качества	278

Инновации и разработки

РАЗРАБОТКА РЕШЕНИЙ - НАША СИЛЬНАЯ СТОРОНА

Осознавая всю ценность технических разработок, tecsis создает свою линейку изделий и систем для технологий измерения силы.

Мы выигрываем у конкурентов не только благодаря нашему широчайшему диапазону изделий. Что действительно ценится – это инженерное искусство tecsis. Потому что в конце концов все, что отличается от рутинной работы, это для нас совершенно нормально. Практически во всех важных отраслях промышленности инженеры и руководители доверяют знаниям и умениям tecsis.



ВЫСОКОТЕХНОЛОГИЧНЫЕ УСТРОЙСТВА ДЛЯ ИЗМЕРЕНИЯ СИЛЫ, С ТРУДОМ УМЕСТИВШИЕСЯ НА 278 СТРАНИЦАХ КАТАЛОГА

Но даже этого недостаточно. Самый обширный и разнообразный ассортимент изделий не может обеспечить готовое решение для каждого конкретного случая или проблемы. Поэтому при разработке наших устройств мы пользуемся модульным принципом построения и делаем акцент на технологии, которые позволяют реализовать решения, отвечающие требованиям спецификации заказчика, чрезвычайно быстро и при этом значительно более экономичным образом. Будет ли наше стандартное изделие полностью отвечать Вашим требованиям или может быть Вы ожидаете много большего и более специализированного – tecsis будет рядом с Вами, начиная от выбора прибора и до внедрения его в конкретную систему или технологический процесс.

ПРИОРИТЕТЫ НАШЕЙ ДЕЯТЕЛЬНОСТИ: КОМБИНИРОВАНИЕ И СКОРОСТЬ

Получить решение как можно быстрее и добиться большей эффективности каждого ресурса – вот что ожидают от нас клиенты, вот на что рассчитаны наши изделия и услуги. Преобразователи силы tecsis убедительно это доказывают благодаря своей высокой точности, многофункциональности и постоянно возрастающим возможностям электроники. Мы сокращаем время внедрения решений по спецификации заказчика за счет использования метода конечных элементов (FEM) и благодаря чрезвычайно гибкому промышленному оборудованию.

Мы верны принципу целенаправленной ориентации на рынок, заявляя, что теперь это для нас является руководством к действию: за именем tecsis стоят умные, активные люди, являющиеся настоящими знатоками своего дела, которые принимают на себя дополнительные обязанности по поручению заказчиков, берутся за внедрение инновационных решений на предприятиях и стараются делать каждый день чуточку больше, чем вчера. Оцените нас с точки зрения этой проблемы – мы ждем этого с нетерпением.

tec sis

A division of the WIKA Group

Инновации и разработки

МЫ ОЧЕНЬ ТЕСНО СОТРУДНИЧАЕМ С НАШИМИ ЗАКАЗЧИКАМИ

Все компоненты и системы tecsis разрабатываются и совершенствуются систематически и быстро в соответствии рыночными ожиданиями. Постоянное взаимодействие с нашими заказчиками является для нас источником новых идей и позволяет устанавливать новаторские стандарты. Открытый диалог и широкий доступ к рынку сбыта в большинстве основных отраслей промышленности гарантирует нам успех, в котором решающую роль играют инновационные решения.

СИСТЕМА МОДУЛЬНЫХ ДАТЧИКОВ - БОЛЕЕ ЭКОНОМИЧНЫЙ СПОСОБ ИЗМЕРЕНИЯ

Решения, реализуемые для удовлетворения особых требований конкретного заказчика, не всегда нуждаются в создании абсолютно новой разработки. Часто наиболее разумным путем является использование системы модульных датчиков. Благодаря использованию универсальных средств взаимодействия - электронных, механических и конструктивных - мы имеем возможность предложить самые разнообразные и экономически выгодные варианты изделий.

«ВСЕ РЕШЕНИЯ» ОЗНАЧАЕТ ТАКЖЕ: ВСЕ ТЕХНОЛОГИИ ИЗМЕРЕНИЯ ОТ ОДНОГО ПРОИЗВОДИТЕЛЯ

Тонкопленочные датчики, клеевые тензодатчики деформации, гидравлические преобразователи силы – каждая технология имеет определенный предел прочности и оптимальные области применения. Выбор будет правильным и уместным только тогда, когда Вам могут дать исчерпывающий и непредвзятый совет и поставить нужные изделия наилучшего качества - такие как tecsis.

Всем хорошо известны наши исключительно обширные знания и опыт в области тонкопленочных датчиков. Не обращаясь ни к каким другим технологиям, возможно выполнить измерения сопоставимым способом в оптимальном положении в направлении передачи силы – особенно тогда, когда сложные конструкции и необычные геометрические формы деталей предъявляют особые требования.

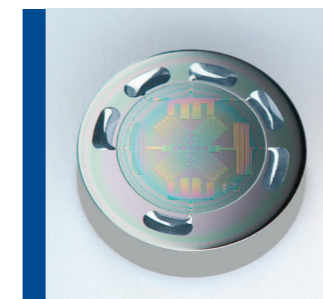


Огромный багаж знаний и навыков, накопленный в процессе разработки большого количества успешных проектов, позволяет нам досконально знать все процедуры и процессы наших заказчиков. Это означает, что мы обращаем внимание не только на самые важные моменты, но также внимательно следим за всей средой проекта. Наша команда разработчиков сочетает в себе талант амбициозных и технически прогрессивных молодых инженеров с дальновидностью их более опытных коллег. Наши заказчики только выигрывают от этого.

Мы используем „строительные кирпичики“ с известными свойствами для создания решений с оптимальными рабочими характеристиками.

В зависимости от конкретных требований мы можем обеспечить поставку модифицированных компонентов, полностью готовых к установке сборок или даже законченных малых систем с требуемыми характеристиками и в необходимом количестве в кратчайшие сроки.

Преимущества для наших заказчиков: меньшее количество разнообразных деталей, а также более эффективное материально-техническое обеспечение, изготовление, сборка и техническое обслуживание. Для обеспечения максимальной надежности и безопасности применения мы поможем в выборе изделия, его размеров и интеграции в цепочку создания добавленной стоимости.



Используя моделирование методом конечных элементов, можно предсказать силу натяжения и деформации с тем, чтобы можно было на виртуальном уровне провести сравнительный анализ с другими альтернативными решениями. Такой подход позволяет сократить продолжительность разработки и сэкономить на дорогостоящих сериях испытаний. Для некоторых заказчиков tecsis данный метод не только позволяет разработать безупречное решение, но и приводит к оптимизации технической части, развитие логические возможности которой реализуются датчиками.

ИННОВАЦИИ И КАЧЕСТВО

Во все времена существования нашей компании мы вели разработки и завоевывали новые области в сфере измерений и технологии изготовления датчиков, а также реализации новейших решений – любознательность в традициях tecsis.

Около 12 процентов сотрудников непрерывно трудятся над усовершенствованием семейства наших изделий, а также разрабатывают новые технологии, процессы и материалы.



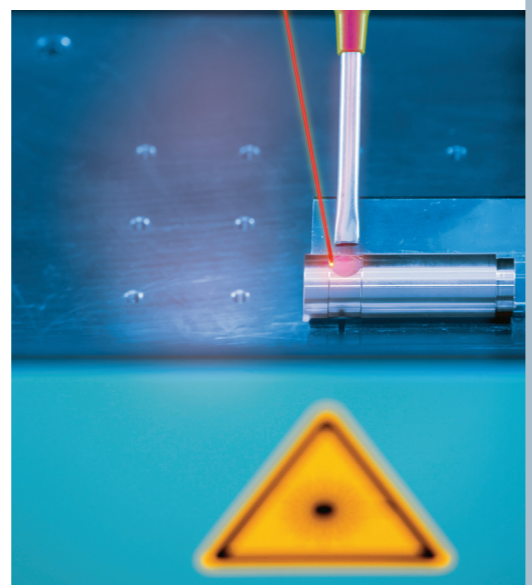
Инновационный потенциал можно легко увидеть по доли изделий, которые представлены на рынке в течение максимум четырех лет: это 25 %.

Модульный принцип построения и системный подход, характерный для всей линейки наших изделий, гарантирует совместимость и взаимозаменяемость уже получивших признание и инновационных компонентов и систем, входящих в семейство выпускаемых продуктов. Этим мы даем нашим клиентам уверенность в получении надлежащего обслуживания и дополнительных поставок, обеспечивая безопасность долгосрочных инвестиций. Все чаще и чаще инновационные решения от tecsis преодолевают ограничения технологии и создают новые возможности использования.

БЕЗОПАСНОСТЬ И НАДЕЖНОСТЬ

Компоненты и системы компании tecsis вносят свой вклад в факторы успеха, такие как безопасность процесса, качество и эффективность во многих отраслях промышленности. Поэтому все этапы нашей производственно-сбытовой цепочки сертифицированы Германским обществом по сертификации систем менеджмента (DQS) как соответствующие DIN EN ISO 9001.

Таким образом мы гарантируем, что компоненты и системы компании tecsis в конечном счете самый удачный выбор: высокая точность, прочность и надежность снижают не только расходы по эксплуатации приборов в течение срока службы, но доказано увеличивают рентабельность и контроль процессов, оборудования и механизмов. Благодаря нашим эффективным производственным мощностям мы гарантируем, что сроки и объемы поставок наших изделий всегда удовлетворяют динамике рынка.



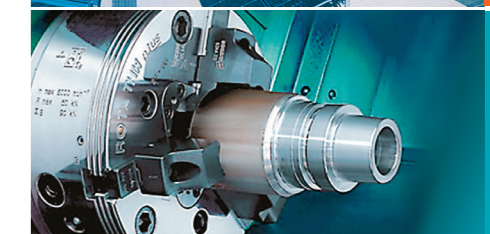
Успех tecsis на международном рынке основывается на четкой основной идее: свобода выбора для наших заказчиков, наличие товара, нашу способность обеспечить быструю поставку и обеспечить высокое качество выпускаемых изделий. Техническая поддержка и личное участие играют наиболее важную роль. Конечно, даже самый широкий и разнообразный диапазон изделий не может удовлетворить все потребности. В таких случаях мы задействуем весь наш инженерный потенциал для достижения поставленных целей.

МЕТОД ОДНОГО ОКНА: УНИКАЛЬНЫЕ ИЗДЕЛИЯ И УСЛУГИ

Будучи международным партнером ведущих технологических компаний, мы несем ответственность перед заказчиками как системный и генеральный поставщик во все расширяющихся рамках рынка. С нашим рыночным подходом к оценке бизнеса, разделенным на четыре технологических области, мы обеспечиваем богатый ассортимент изделий и набор услуг для самых разнообразных применений в области автоматизации производства.

В пяти отделах, сила, давление, температура, коммутация и услуги, насчитывается более 4000 компонентов и систем от стандартного до высокого уровня. Наш технологический и экономический потенциал приносит свои плоды особенно в случае создания индивидуальных проектов для конкретного заказчика. Планирование, разработка и производство изделий тесно связаны друг с другом.

Этапы проекта, имеющие решающее значение для успешного управления, параллельно с концепцией синхронного проектирования. С помощью виртуальных инструментов проектирования мы, путем сравнения с альтернативными вариантами решения, готовы выдать технически и экономически оптимальное решение и реализовать его в самые короткие сроки. Так мы помогаем нашим заказчикам быстрее выйти на рынок, а следовательно дольше пользоваться результатами.

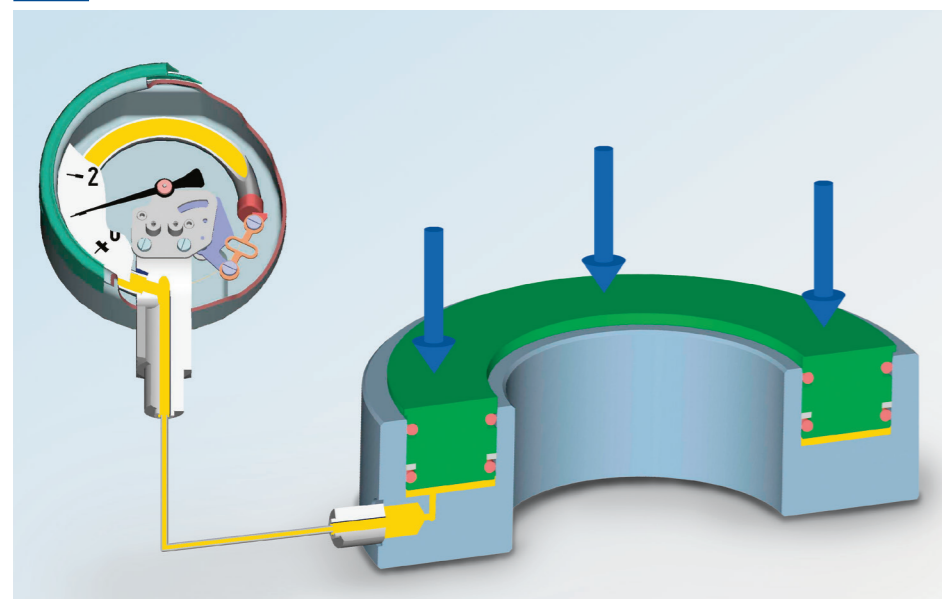


Мы владеем убедительным потенциалом: превосходные инновационные возможности, унификация, высокие стандарты качества, модульные конструкции изделий, высокий уровень rap-технологии проектных работ, централизованные каналы связи, обслуживание и техническая поддержка по всему миру, гибкая система логистических услуг, а также скоординированная и надежная разработка проекта.

Технологии



ГИДРАВЛИЧЕСКИЕ ТЕНЗОДАТЧИКИ



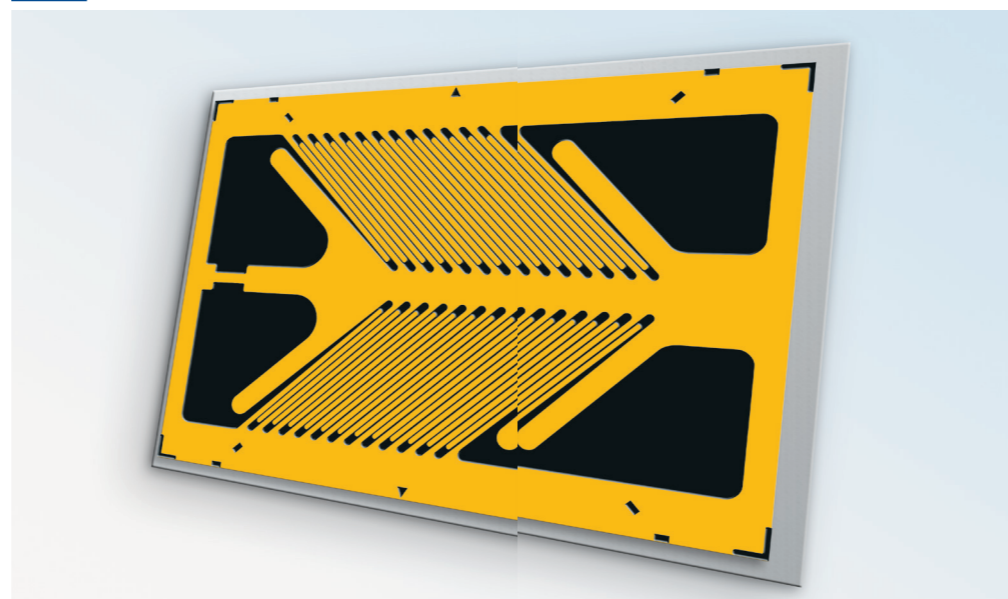
В гидравлическом методе измерения силы используется цилиндрический поршень в сочетании с различными уплотнениями в качестве устройства преобразования. Величина воздействующей силы зависит от давления и площади поверхности. Для индикации значения силы используются манометры, преобразователи давления или средства измерения давления. Гидравлические тензодатчики являются прочными приборами, которые способны выполнять очень надежные измерения с умеренной точностью.

Особые преимущества:

Будучи компонентами систем автоматизации, гидравлические тензодатчики могут работать без источника питания. Компания tectsis предлагает оборудование для гидравлических систем измерения силы, которые позволяют демонтировать преобразователь под нагрузкой без останова оборудования или без потери технологической среды. Доступные диапазоны измерения: от 0 ... 160 Н до 0 ... 2500 кН.



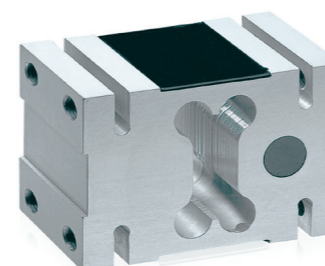
ПРЕОБРАЗОВАТЕЛИ СИЛЫ С ПРИКЛЕИВАЕМЫМИ ДАТЧИКАМИ ДЕФОРМАЦИИ



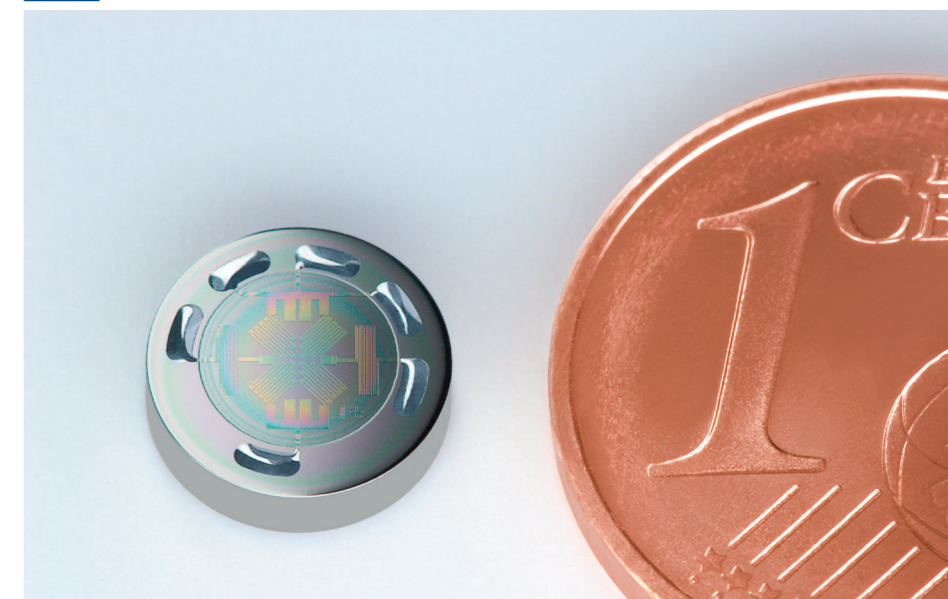
В тензодатчиках деформации использован пьезорезистивный эффект, а также эффект Томпсона: электрическое сопротивление при сжатии уменьшается, а при растяжении увеличивается. Резистивный элемент в форме меандра, обычно из константана, нанесен на полоску из фольги. Такой фольговый тензодатчик деформации приклеивается к деформируемому корпусу, на который воздействует сила. Измерительная схема тензодатчиков (мост Уитстона) оптимизирует выходной сигнал и точность измерения.

Особые преимущества:

Технология тензодатчиков деформации позволяет делать их самых разных геометрических форм, обеспечивают высокую точность и отлично справляются с измерением даже самых незначительных сил. Доступные диапазоны измерения от 10 Н до более чем 5000 кН.



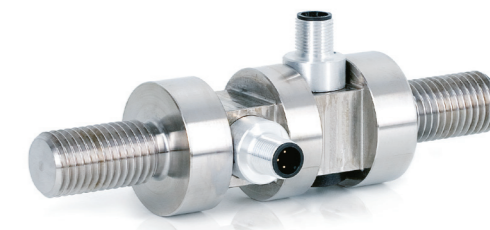
ПРЕОБРАЗОВАТЕЛИ СИЛЫ С ТОНКОПЛЕНЧНЫМИ СЕНСОРАМИ



Скромные требования к свободному месту – выдающиеся возможности: тонкопленочные датчики являются наилучшим выбором, когда необходимо удовлетворить сложным требованиям. Вместо приклеивания, мост Уитстона наносится путем вакуумного напыления на тело датчика (Ø 7 мм). Тонкопленочный сенсор можно расположить по направлению действия силы даже при минимальном свободном пространстве. Он соединяется с деформирующимся телом путем принудительной фиксации лазерной сваркой.

Особые преимущества:

Это не только экономически выгодное, но и высокоточное приобретение для системы автоматизации производства, в равной степени высококачественной, обладающей очень хорошей стабильностью в течении длительного времени, без ухудшения характеристики ползучести; со встроенным усилителем. Очень экономичный в случае специальных разработок или для OEM применений.



СПЕЦИАЛЬНЫЕ ТРЕБОВАНИЯ ДЛЯ НАШИХ ИНЖЕНЕРОВ ОБЫЧНОЕ ДЕЛО!

Решения, удовлетворяющие требованиям заказчика, требуют обширных знаний технологий и процессов для конкретного применения. Предмет нашего особого внимания: от датчика силы как дополнительного элемента к "интеллектуальному" устройству с оптимальным образом интегрированными решениями по измерению силы.



Для этой цели мы выпускаем тонкопленочные сенсоры любых заданных геометрических форм или любых форм, разработанных нами. На первом этапе мы в тесном сотрудничестве с нашими заказчиками анализируем – если необходимо, прямо на объекте – все имеющиеся требования, определяем ключевые моменты, подробно исследуем условия монтажа и ввода в эксплуатацию - и выполняя это, часто предоставляем решение в первом приближении. Наши инженеры сопровождают заказчиков от выбора оптимального решения путем проведения испытаний и, если требуется, сертификации и передачи в производство. Это само собой подразумевает высокий уровень личного участия и компетенции.

ИЗМЕРЕНИЕ СИЛЫ В ЦЕПНЫХ ТРАНСПОРТЕРАХ: ПРИМЕР ИЗ ПРАКТИКИ

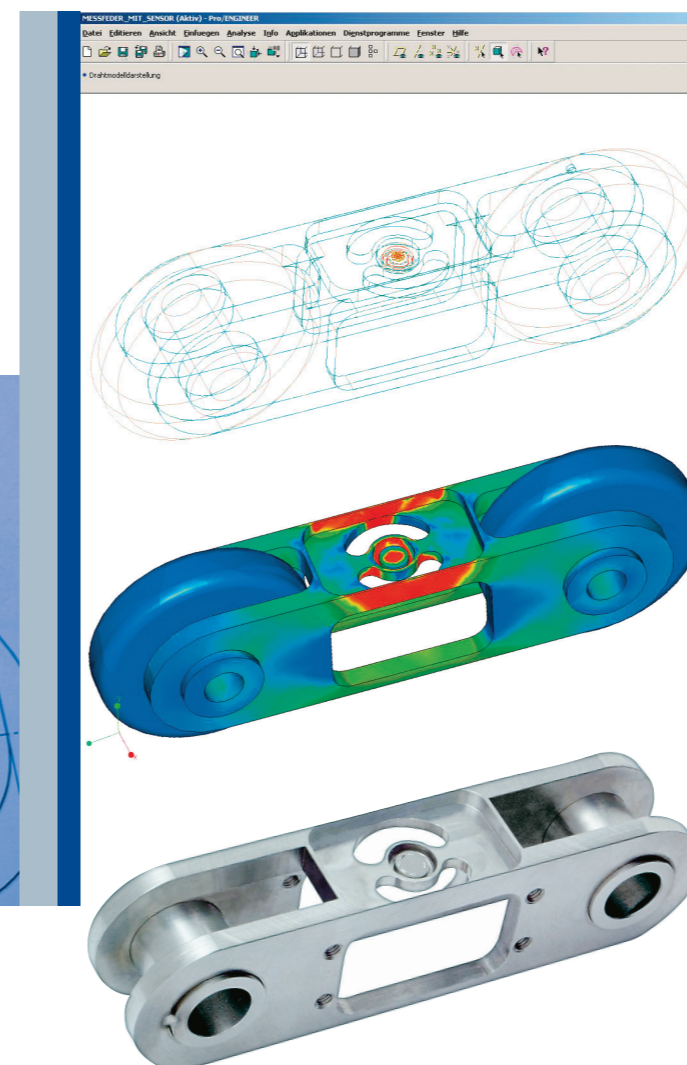
Системы цепного конвейера, например на предприятиях по производству напитков, имеют большое количество приводов из-за сложных систем перемещения, в результате чего для поиска и устранения неисправностей требуется значительное время. У компании tecsis есть решение, которое облегчает процесс настройки, профилактического обнаружения неисправности и эксплуатации. В этом случае для каждого привода используется по одному преобразователю силы в качестве датчика крутящего момента опоры.



Кроме того, силы также дополнительно контролируются датчиками внутри сложной конструкции цепного транспортера. Измерительное звено цепи позволяет это осуществить. Тонкопленочный датчик диаметром лишь 7 мм технически и экономически является наилучшим выбором для данных условий эксплуатации (до 80°C, наличие водяных брызг, высокой влажности окружающего воздуха) благодаря незначительному уходу параметров под влиянием температуры, высокой стабильности в течение длительного времени и устойчивости к коррозии: надежность от 38,5 мм².

Индивидуальные решения

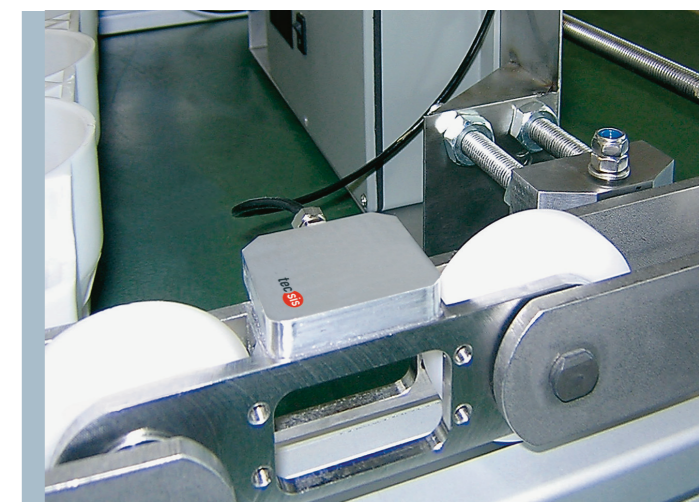
Используя метод конечных элементов (FEM), можно оценить расчетные данные и смоделировать режим измерения.



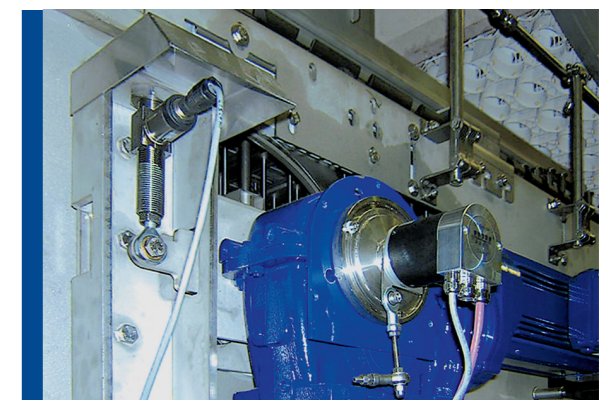
Специальные тензодатчики, выполненные по спецификации заказчика, из комплекта tecsis.

Для получения наивысшей надежности определения наличия сил осуществляется компенсация зависящего от конкретной конструкции смещения входного сигнала силы. Преобразователь силы, специально модифицированный для установки в ограниченном пространстве, имеет также усилитель с выходным сигналом 4 ... 20 mA. Изготовление по техническим условиям заказчика для получения наивысшей экономической эффективности с условиями ограниченного пространства: tecsis Engineering.

Временная конструкция с реальными компонентами: для точной регулировки технологической цепи приборы tecsis проверяют работу установки.



Благодаря всестороннему моделированию условий эксплуатации, выполненному в компании tecsis, разработанное интеллектуальное решение можно претворить в жизнь на предприятии заказчика в короткие сроки. Время простоя, необходимое для монтажа оборудования и обучения оператора, сводится к минимуму. Тензодатчики натяжения, конструкция которых разработана с учетом требований конкретного заказчика, решают сопутствующие задачи, например, измерение крутящего момента опоры, выполняют необходимые измерения и управляют цепью.



СИСТЕМЫ С РЕЗЕРВИРОВАНИЕМ ДЛЯ ОБЕСПЕЧЕНИЯ МАКСИМАЛЬНОЙ БЕЗОПАСНОСТИ ПОДЪЕМНЫХ ПЛАТФОРМ

Технологии tectsis для ведущих производителей подъемных платформ: Три варианта конструкции позволяют полностью обеспечить потребности самого широкого диапазона применений: В варианте 1 тензодатчик деформации крепится болтами прямо к самой подъемной конструкции. В варианте 2 для подъемных платформ, предназначенных для суровых условий эксплуатации, использованы

СЕРТИФИКАЦИЯ ИЗДЕЛИЙ ПО САМЫМ ВЫСОКИМ СТАНДАРТАМ: ИЗДЕЛИЯ TECTSIS НА АТОМНЫХ ЭЛЕКТРОСТАНЦИЯХ



ТЕНЗОДАТЧИКИ СИЛЫ ДЛЯ СУДОСТРОЕНИЯ С СЕРТИФИКАТАМИ GL

Так как уже более 140 лет Germanischer Lloyd устанавливает стандарты безопасности в морской отрасли, сертификат GL является ключом к современному судостроению и портовым конструкциям. Системы и компоненты компании успешно прошли проверки, выполненные специалистами Germanischer Lloyd и имеют сертификат GL.

ЗНАМЕНИТОЕ ОБОРУДОВАНИЕ ПОД МИРОВОЙМИ СЦЕНАМИ: РЕШЕНИЯ TECTSIS ПО ИЗМЕРЕНИЮ СИЛЫ С УРОВНЕМ БЕЗОПАСНОСТИ SIL-3

Используя датчики и соответствующую электронику, tectsis вносит посильный вклад в безопасность сценического оборудования.

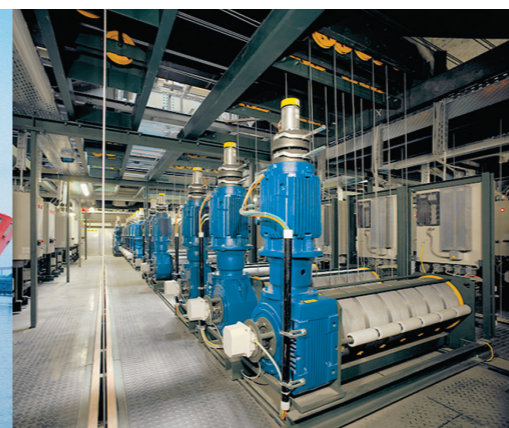


ГИДРАВЛИЧЕСКИЙ МЕТОД ИЗМЕРЕНИЯ СИЛЫ ДЛЯ ФУНИКУЛЕРОВ

Для непрерывного контроля натяжения троса ведущие европейские производители фуникулеров используют ноу-хау компании tectsis. Чрезвычайно прочные гидравлические тензодатчики, которые доказали свою работоспособность в многочисленных применениях, идеально подходят для тяжелых условий эксплуатации, например, потому что они

СПЕЦИАЛИСТЫ В ПРОМЫШЛЕННЫХ ТЕХНОЛОГИЯХ

Для удовлетворения типовых требований, предъявляемых промышленными технологиями, таких как весовой метод измерения уровня или взвешивание резервуаров, компания tectsis разработала и реализует интеллектуальные решения на базе стандартных преобразователей силы. Преобразователи силы tectsis, которые производятся специально для установки в опасных зонах 2 и 22, сертифицированы в соответствии с директивой 94/9/EC (ATEX).



преобразователи силы сжатия, которые монтируются в параллельной системе управления. Вариант 3, „измерительный куб“, используется для регистрации изгибающего момента; этот вариант наиболее удобен для монтажа. Во всех вариантах имеется по два одновременно используемых датчика и измерительных усилителя (резервирование системы). С переносным программатором tectsis легко и быстро можно выполнять калибровку прямо на объекте.

Система контроля нагрузки tectsis используется на грузоподъемных кранах на атомных электростанциях. Специальные условия эксплуатации (напр., под водой) предполагают также самый высокий уровень требований к безопасности: компания tectsis постоянно и детально работает над проблемой сертификации, обеспечивая непрерывную последовательность сертификатов, начиная с EN 10204, версии 3,1 или 3,2 для сертификатов на материалы и заканчивая одобрением TÜV (German Technical Control Association) и специальными независимыми экспертами. Сертификация прочности проводится по DIN 743, KTA-спецификации 3902 и 3903, а также с помощью метода конечных элементов (FEM), и затем аттестовывается независимыми агентствами; протоколы измерений соответствуют DIN 55350 часть 18 4,2,2.

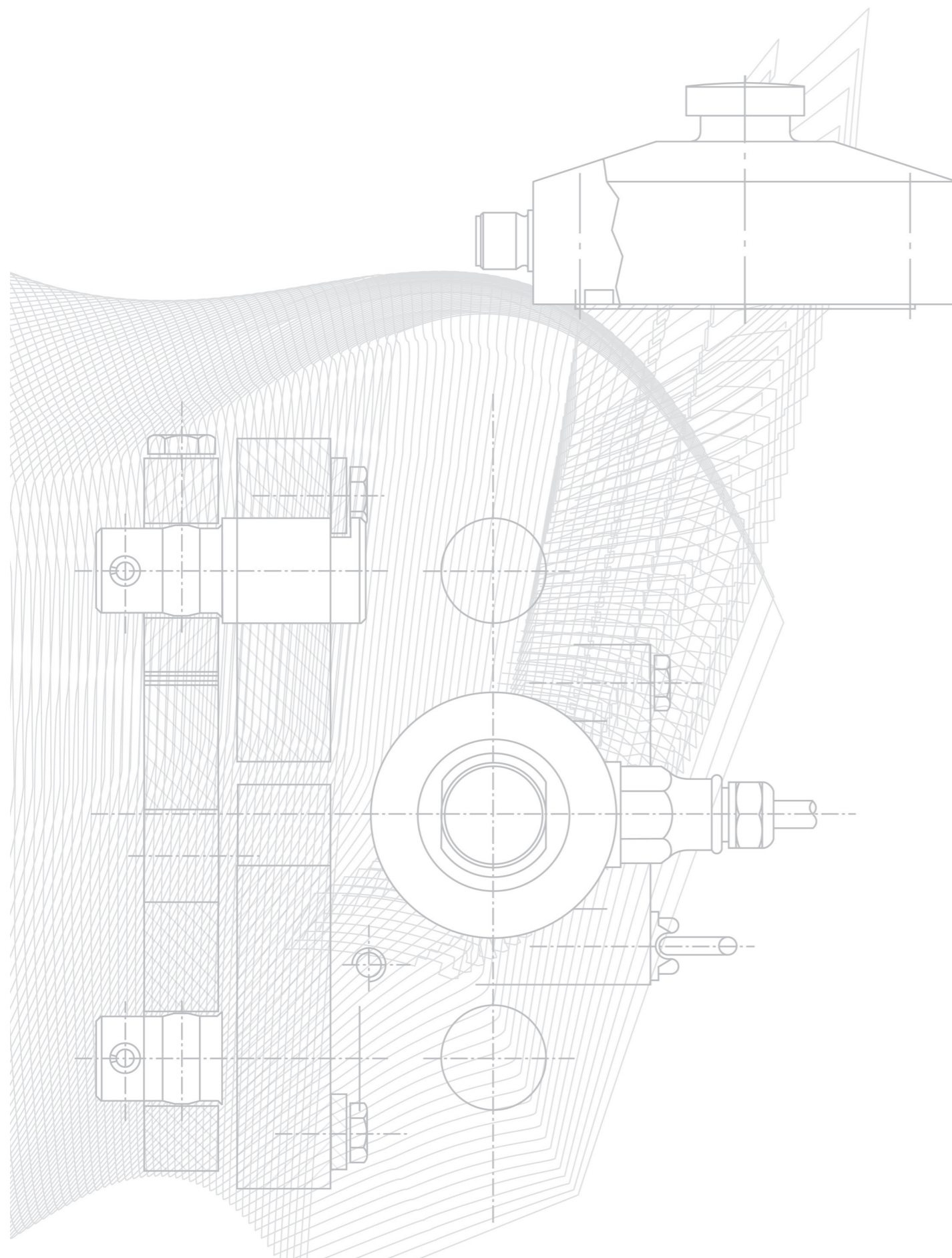
Во всех международных транспортных-логистических пунктах оборудование tectsis обеспечивает высокий уровень безопасности, как на море, так и на суше.



В тесном сотрудничестве со специалистами по сценическому и театральному оборудованию, а также организацией по техническому контролю TÜV, инженеры tectsis разработали электронные системы для контроля нагрузки, которые в сочетании с двухканальными ориентированными на обеспечение безопасности контроллерами, полностью удовлетворяют требованиям уровня полноты безопасности SIL-3. Четырёхуровневая дифференцированная система полноты безопасности (SIL) описывает потенциальную возможность выхода системы из строя. SIL-3 обеспечивается для определенных применений в сценических технологиях. Компания tectsis может поставить свои электронные системы уровня безопасности SIL-3 с тензодатчиками всех общепринятых форм.

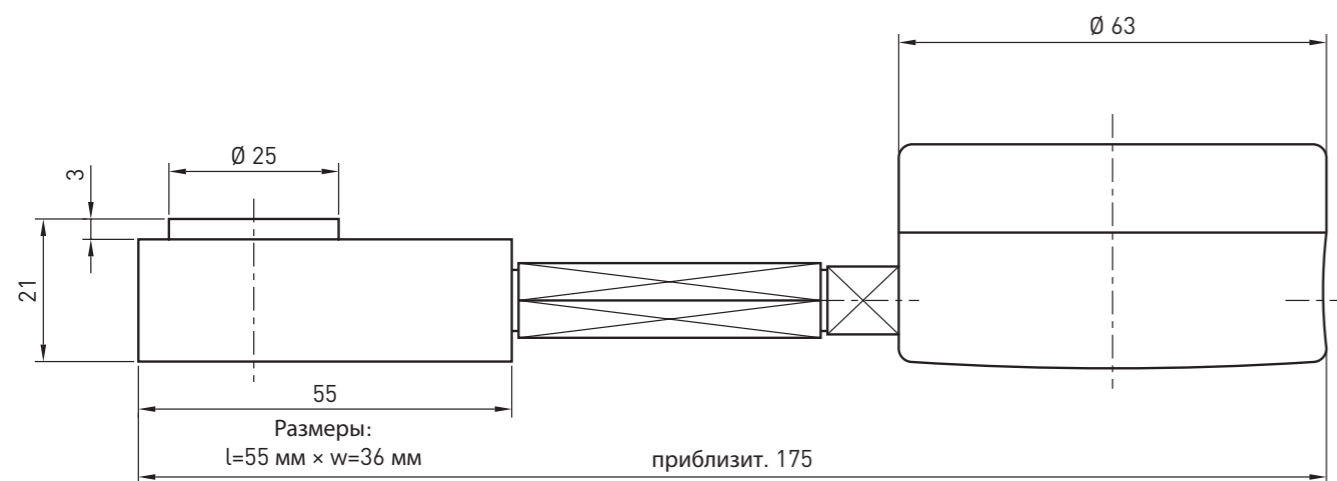
не нуждаются в техническом обслуживании. Для объектов, на которых можно отсоединить преобразователи силы от подключенных измерительных и индикаторных приборов или заменить их без остановки оборудования, компания tectsis предлагает специальные гидравлические соединения, которые позволяют осуществить разделение как без нагрузки, так и под нагрузкой без возможной потери среды. Преимущества очевидны: снижение стоимости и длительности технического обслуживания и затрат на содержание, а также постоянное поддержание высокого уровня безопасности без простоев.





	Краткое описание изделия
	Типовые области применения
	Диапазон измерения в стандартном исполнении
	Материал
	Специальная информация об изделии
	Доступен для загрузки с сайта www.tecsis.de
	Калибровка для измерения силы сжатия
	Калибровка для измерения силы натяжения
	Калибровка для измерения силы сжатия и силы натяжения
	Растягивание
	Имеется для номинальной нагрузки до ...
	Суммарная погрешность меньше/равна ...
	Класс защиты по EN 60529 / IEC 529
	Повышенная надежность по IEC 61508
	Аналоговая электроника
	Цифровая электроника
	Изменение диапазона измерения
	Гидравлический тензодатчик
	Преобразователь силы с наклеиваемым тензодатчиком деформации
	Преобразователь силы с тонкопленочным тензодатчиком

Преобразователь силы сжатия ...	Стр.
... для измерений в зазорах	17
... для измерения в сварочных пистолетах	19
... для измерения силы натяжения в токарных патронах	21
... миниатюрное исполнение	23
... с цифровым манометром	25
... исполнение для суровых условий эксплуатации; до 2500 кН	27
... для измерения уровня жидкости; с электрическим выходом	29
... для измерения силы натяжения в зажимных приспособлениях с параллельными рабочими поверхностями	31
... миниатюрное исполнение; до 50 кН	33
... до 1000 кН	35
... миниатюрное исполнение; до 2000 Н	37
... до 100 кН	39
... с приложением нагрузки к двум силоприемным сферам	41
... с очень высокой точностью; номинальная нагрузка 28 т / 60 т	43
... микроминиатюрное исполнение; до 500 Н	45
... с приложением нагрузки к двум силоприемным сферам (тензодатчик на большую нагрузку)	47
... с увеличенной точностью; до 500 кН	49
... с тонкопленочным тензодатчиком; исполнение SIL-3	51
Описание вариантов выбора и сборки	52
Дополнительное оборудование	
Распорная втулка	54
Крепежные фланцы	55
Контрольная стрелка	56
Защитный колпачок	57
Монтажное устройство; 7,5 т ... 22,5 т	59
Монтажное устройство; 30 т ... 50 т	61
Весовой модуль для тензодатчика на большую нагрузку, Модель F1270	63
Весовой модуль с поперечной связью для тензодатчика на большую нагрузку, Модель F1270; 7,5 т ... 22,5 т	65



Преобразователь силы сжатия небольшого размера для измерений в зазорах

Краткое описание

- для решения задачи измерения с малыми зазорами
- Диапазон номинальных температур -10 ... +50 °C
- Корпус и поршень из нержавеющей стали
- Суммарная погрешность 1,6% от ВПИ
- Ход поршня 0,5 мм
- Работает без источника питания

Диапазоны измерения

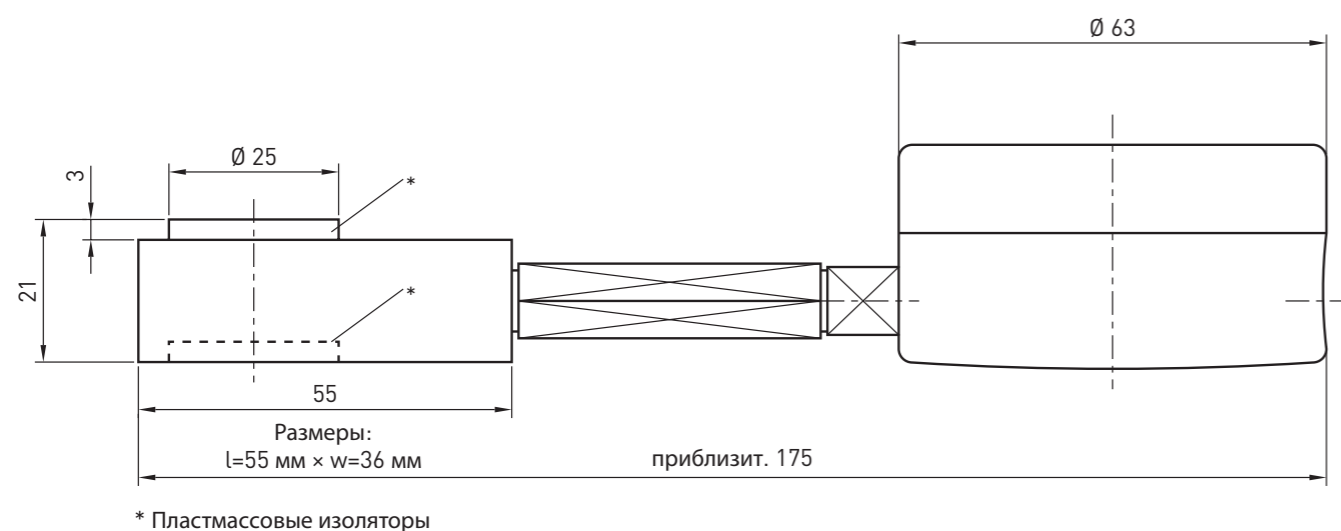
- 250 Н ... 36 кН

Применение

- Общезаводское проектирование
- Производственные линии
- Контрольно-измерительное оборудование
- Специальное оборудование и машиностроение и т. д.

Типовой лист см. www.wika.ru

	(кН)	Код заказа	
Номинальная нагрузка F _{ном}	0 ... 0,25	F1101 2 225 021	
Предельное значение силы	130 % F _{ном}	0 ... 0,4	F1101 2 240 081
Разрушающая нагрузка	> 150 % F _{ном}	0 ... 0,6	F1101 2 260 082
Суммарная погрешность	< ± 1,6 % от ВПИ	0 ... 1	F1101 1 310 022
Номинальное отклонение	< 0,5 мм	0 ... 1,6	F1101 1 316 083
Диапазон номинальных температур	-10 ... +50 °C	0 ... 2,5	F1101 1 325 023
Пылевлагозащита	IP 65	0 ... 4	F1101 1 340 084
Корпус цилиндра	Нержавеющая сталь	0 ... 6	F1101 1 360 085
Поршень	Нержавеющая сталь	0 ... 10	F1101 1 410 024
Способ монтажа	Соединительный переходник, L = 50 мм	0 ... 16	F1101 1 416 086
Измерительный прибор	Манометр в латунном корпусе НД 63	0 ... 20	F1101 1 420 087
Заполняющая жидкость	Силиконовое масло	0 ... 25	F1101 1 425 025
		0 ... 36	F1101 1 436 088



Преобразователь силы сжатия небольшого размера для сварочных пистолетов

Краткое описание

- С пластмассовым поршнем для измерения в сварочных пистолетах, без отключения тока сварки
- Диапазон номинальных температур -10 ... +50 °C
- Корпус цилиндра изготовлен из нержавеющей стали
- Суммарная погрешность < 1,6% от ВПИ
- Ход поршня макс. 0,5 мм
- Работает без источника питания

Диапазоны измерения

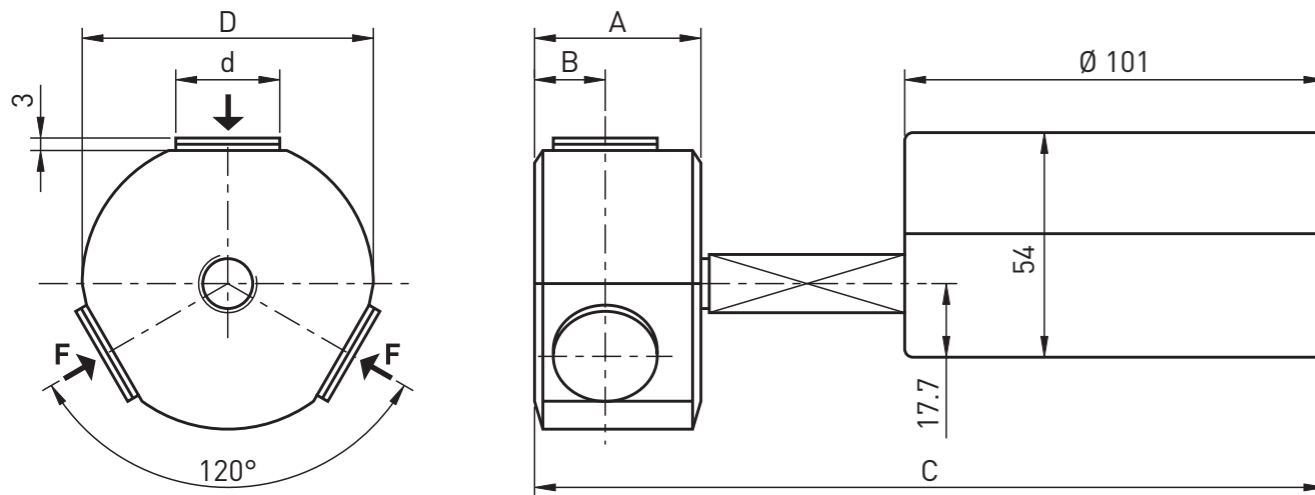
- 250 Н ... 36 кН

Применение

- Измерение силы в сварочных пистолетах

Типовой лист
см. www.wika.ru

	(кН)	Код заказа
Номинальная нагрузка $F_{ном}$	0 ... 0,25	F1102 2 225 089
Предельное значение силы	0 ... 0,4	F1102 2 240 090
Разрушающая нагрузка	0 ... 0,6	F1102 2 260 091
Суммарная погрешность	0 ... 1	F1102 1 310 092
Номинальное отклонение	0 ... 1,6	F1102 1 316 093
Диапазон номинальных температур	0 ... 2,5	F1102 1 325 094
Пылевлагозащита	0 ... 4	F1102 1 340 095
Корпус цилиндра	0 ... 6	F1102 1 340 096
Поршень	0 ... 10	F1102 1 360 097
Способ монтажа	0 ... 16	F1102 1 416 098
Измерительный прибор	0 ... 20	F1102 1 420 099
Заполняющая жидкость	0 ... 25	F1102 1 425 100
	0 ... 36	F1102 1 436 101



Преобразователь силы сжатия для измерения натяжения в токарных патронах

Краткое описание

- С тремя поршнями для использования в токарных патронах
- Диапазон номинальных температур: -10 ... +50 °C
- Цилиндр и поршень изготовлены из нержавеющей стали
- Суммарная погрешность < 1% от ВПИ
- Ход поршня макс. 0,5 мм
- Поперечные силы под углом $\pm 3^\circ$ уравновешиваются
- Работает без источника питания

Диапазоны измерения

- 2,5 кН ... 350 кН

Применение:

- Токарные станки с самоцентрирующимся патроном
- Контрольно-измерительное оборудование
- Специальная техника

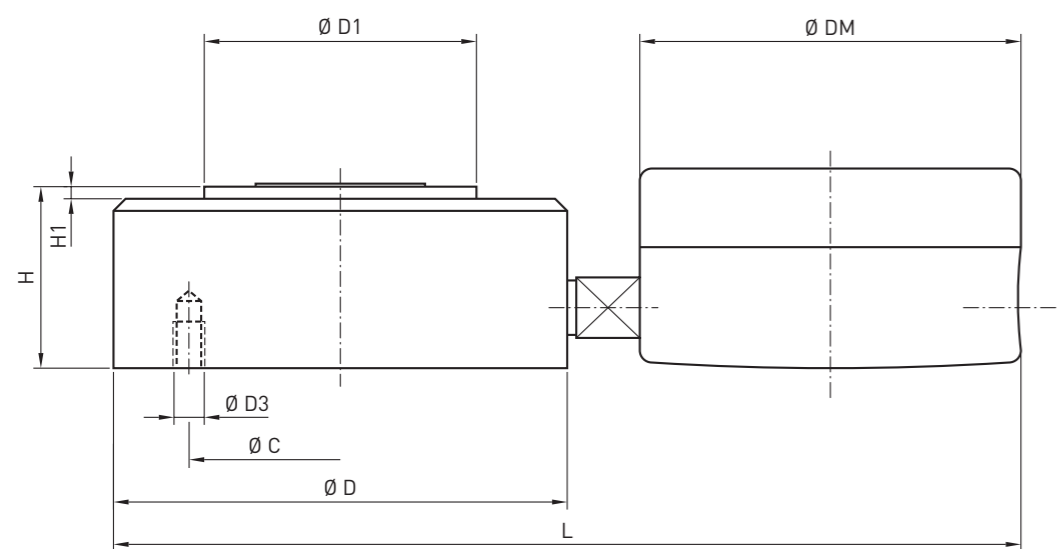
Специальная информация

- По заказу версия устройства с электрическим выходным сигналом

Типовой лист см. www.wika.ru

Номинальная нагрузка (кН)	Модель	Зажимной патрон \emptyset	Размеры (мм)					C
			$\emptyset D$	$\emptyset d$	A	B		
2,5	F1103 1 325 102	70	70	25	40	20	приблизит. 190	
4	F1103 1 340 103							
6	F1103 1 360 104							
10	F1103 1 410 105							
16	F1103 1 416 106							
20	F1103 1 420 107							
25	F1103 1 425 108							
50	F1103 1 450 109							
60	F1112 1 460 110	90	90	42	57	28,5	приблизит. 200	
80	F1112 1 480 111							
100	F1112 1 510 112							
130	F1112 1 513 113							
160	F1122 1 516 114	110	110	65	77	38,5	приблизит. 220	
200	F1122 1 520 115							
260	F1122 1 526 116							
320	F1122 1 532 117							
350	F1122 1 535 118							

	(кН)	Код заказа	Преобразователь силы
Номинальная нагрузка $F_{ном}$	0 ... 2,5	F1103 1 325 102	3 × НД 6
Предельное значение силы	0 ... 4	F1103 1 340 103	3 × НД 6
Разрушающая нагрузка	0 ... 6	F1103 1 360 104	3 × НД 6
Суммарная погрешность	0 ... 10	F1103 1 410 105	3 × НД 6
Номинальное отклонение	0 ... 16	F1103 1 416 106	3 × НД 6
Диапазон номинальных температур	0 ... 20	F1103 1 420 107	3 × НД 6
Пылевлагозащита	0 ... 25	F1103 1 425 108	3 × НД 6
Корпус цилиндра	0 ... 50	F1103 1 450 109	3 × НД 6
Поршень	0 ... 60	F1112 1 460 110	3 × НД 16
Способ монтажа	0 ... 80	F1112 1 480 111	3 × НД 16
Измерительный прибор	0 ... 100	F1112 1 510 112	3 × НД 16
Заполняющая жидкость	0 ... 130	F1112 1 513 113	3 × НД 16
	0 ... 160	F1122 1 516 114	3 × НД 33
	0 ... 200	F1122 1 520 115	3 × НД 33
	0 ... 260	F1122 1 526 116	3 × НД 33
	0 ... 320	F1122 1 532 117	3 × НД 33
	0 ... 350	F1122 1 535 118	3 × НД 33



Преобразователь силы сжатия, миниатюрное исполнение

Краткое описание

- Диапазон номинальных температур -10 ... +50 °C
- Цилиндр и поршень изготовлены из нержавеющей стали
- Суммарная погрешность < 1,6% от ВПИ
- Ход поршня макс. 0,5 мм
- Поперечную силу под углом ± 3° можно считать незначительной (кроме номинального диаметра 10)
- Работает без источника питания

Диапазоны измерения

- 160 Н ... 800 кН

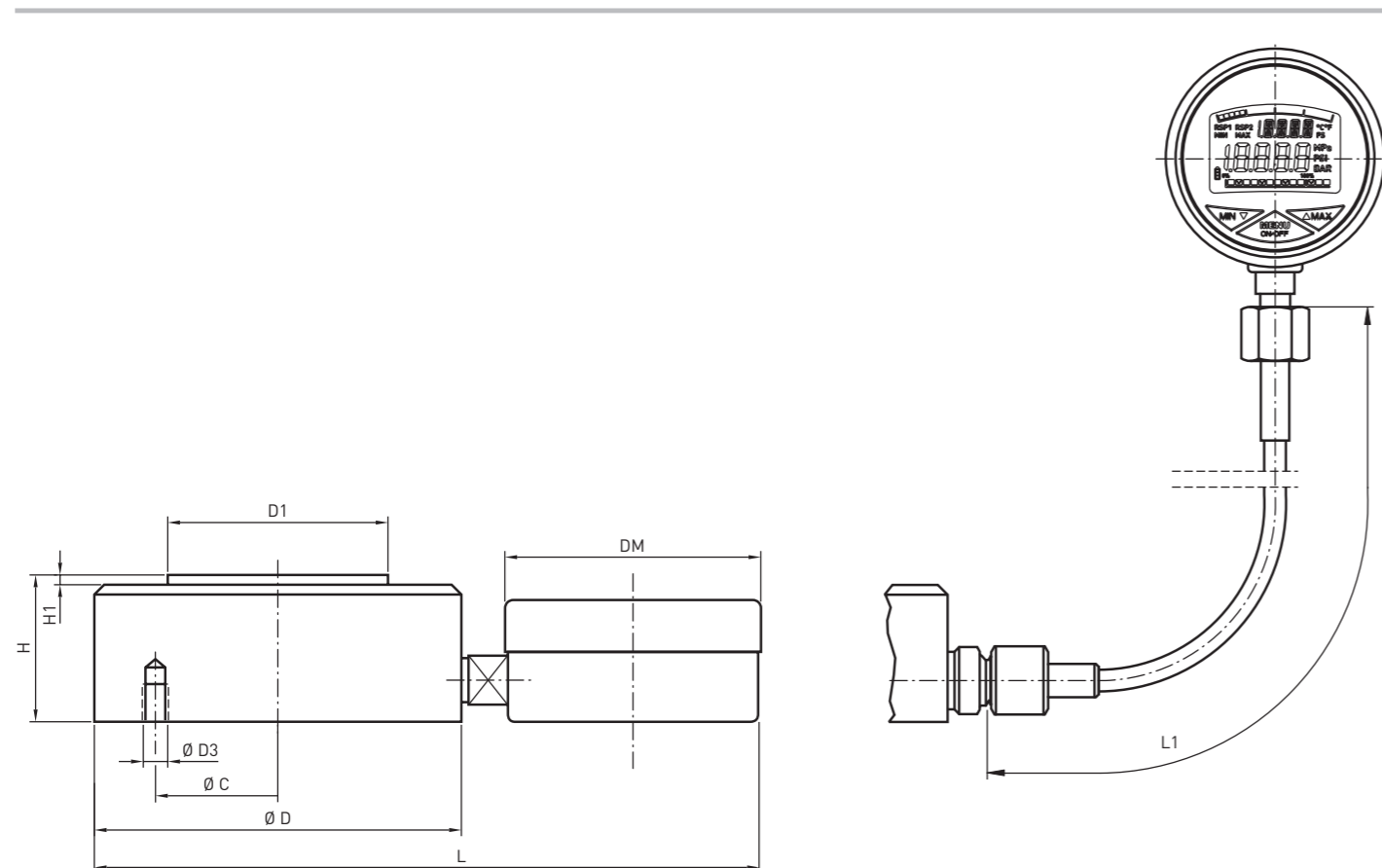
Применение

- Общезаводское проектирование
- Производственные линии
- Контрольно-измерительное оборудование
- Специальное оборудование и машиностроение

Типовой лист
см. www.wika.ru

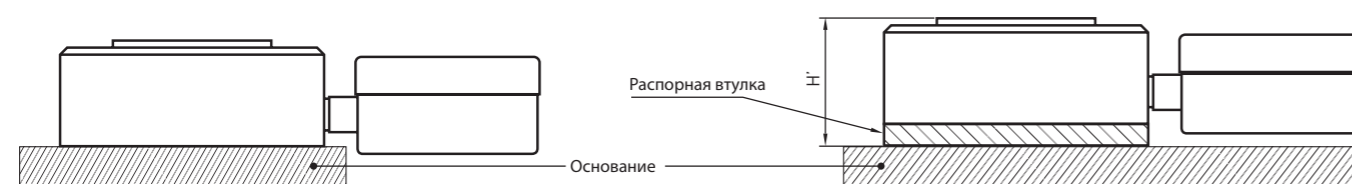
	(кН)	Модель F1106; НД 10; Код заказа	Модель F1115; НД 20; Код заказа	Модель F1135; НД 80; Код заказа	Модель F1145; НД 141; Код заказа
Номинальная нагрузка F _{ном}	0 ... 0,16	F1106 2 216 156			
Предельное значение силы	0 ... 0,2		F1115 2 220 045		
Разрушающая нагрузка	0 ... 0,25	F1106 2 225 280			
Суммарная погрешность	0 ... 0,32		F1115 2 231 038		
Номинальное отклонение	0 ... 0,4	F1106 2 240 281			
Диапазон номинальных температур	0 ... 0,5		F1115 2 250 007		
Пылевлагозащита	0 ... 0,6	F1106 2 260 282			
Корпус цилиндра	0 ... 0,8		F1115 2 280 110		
Поршень	0 ... 1	F1106 1 31 0283			
Способ монтажа	0 ... 1,2		F1115 1 312 048		
Измерительный прибор	0 ... 1,6	F1106 1 316 284			
Заполняющая жидкость	0 ... 2		F1115 1 320 289	F1135 1 320 291	
	0 ... 2,5	F1106 1 325 082			
	0 ... 3,2		F1115 1 332 053	F1135 1 332 292	
	0 ... 4	F1106 1 340 285			
	0 ... 5		F1115 1 350 185		
	0 ... 6	F1106 1 360 286			F1145 1 360 302
	0 ... 8		F1115 1 380 054	F1135 1 380 293	F1145 1 380 303
	0 ... 10	F1106 1 410 287			
	0 ... 12		F1115 1 412 050	F1135 1 412 294	
	0 ... 14				F1145 1 414 304
	0 ... 16	F1106 1 416 145			
	0 ... 20		F1115 1 420 068	F1135 1 420 295	
	0 ... 25	F1106 1 425 087			
	0 ... 32	F1106 1 432 288	F1115 1 432 057	F1135 1 432 296	
	0 ... 34				F1145 1 434 305
	0 ... 40	F1106 1 440 165			
	0 ... 50	F1106 1 460 123	F1115 1 450 006	F1135 1 450 297	
	0 ... 60		F1115 1 460 113		
	0 ... 80		F1115 1 480 290	F1135 1 480 298	F1145 1 480 306
	0 ... 120			F1135 1 512 148	
	0 ... 140				F1145 1 514 307
	0 ... 200			F1135 1 520 299	
	0 ... 220				F1145 1 522 308
	0 ... 250			F1135 1 525 300	
	0 ... 320			F1135 1 532 301	
	0 ... 350				F1145 1 535 309
	0 ... 450				F1145 1 545 310
	0 ... 600				F1145 1 560 311
	0 ... 800				F1145 1 580 312

Преобразователь силы	Размер	Размеры (мм)							
		Ø D	Ø D1	Ø D3	Ø C	H	H1	DM	L
F1106	НД 10	75	45	3 × M 5 (3 × 120°)	50	30	2	63	150
F1115	НД 20	90	50	2 × M 10 (повернут на 90°)	61	38	3	63	165
F1135	НД 80	138	100	3 × M 5 (повернут на 90°)	122	41	3	63	215
F1145	НД 141	143	134	3 × M 5 (повернут на 90°)	122	50	2	63	230



Бесплатно:
Пользователь должен обеспечить отсутствие контакта основания с манометром с основанием путем горизонтального расположения последнего.

За дополнительную плату:
Распорная втулка служит для регулировки высоты расположения манометра таким образом, чтобы он не касался основания.



Модель	Размер	Размеры (мм)										Масса (приблизит. кг)
		Ø D	Ø D1	Ø D3	Ø C	DM	H	H1	H'	L (приблизит.)	L1	
F1106	НД 10	75	45	3 × М 5 (3 × 120°)	50	83,5	30	2	44	160	▲	1,4
F1115	НД 20	90	50	2 × М 10 (повернут на 90°)	61	83,5	38	3	52	175	▲	2,3
F1135	НД 80	138	100	3 × М 5 (повернут на 90°)	122	83,5	41	3	55	225	▲	4,8
F1145	НД 141	145	134	3 × М 5 (повернут на 90°)	122	83,5	50	2	64	230	▲	5,8

▲ по заказу



Вариант сборки с цифровым манометром

Краткое описание

- Диапазон номинальных температур -10 ... +50 °С
- Цилиндр и поршень изготовлены из нержавеющей стали
- Суммарная погрешность < 0,5% от ВПИ
- Ход поршня макс. 0,5 мм
- Поперечную силу под углом ± 3° можно считать незначительной (кроме номинального диаметра 10)

Диапазоны измерения

- 200 Н ... 850 кН

Применение

- Общезаводское проектирование
- Производственные линии
- Контрольно-измерительное оборудование
- Специальное оборудование и машиностроение

Типовой лист
см. www.wika.ru

	(кН)	Модель F1106 НД 10	Модель F1115 НД 20	Модель F1135 НД 80	Модель F1145 НД 141
Номинальная нагрузка F _{ном}	0 ... 0,2	■			
Предельное значение силы	0 ... 0,4		■		
Разрушающая нагрузка	0 ... 0,5	■			
	> 130% F _{ном} (в зависимости от ВПИ)	■	■		
Суммарная погрешность	0 ... 1,0	■			
	0 ... 1,6			■	
Номинальное отклонение	0 ... 2	■	■		
	< ± 0,5% от ВПИ			■	
Диапазон номинальных температур	0 ... 4	■			
	< 0,5 мм		■		
	0 ... 5	■			
	0 ... 7				■
	0 ... 8			■	
Пылевлагозащита	0 ... 10	■	■		
Корпус цилиндра	0 ... 14				■
Поршень	0 ... 16	■			
Способ монтажа	0 ... 20		■		
Измерительный прибор	0 ... 25	■			
	Цифровой манометр, номинальный диаметр 63			■	
Заполняющая жидкость	0 ... 32				
	Силиконовое масло			■	
	0 ... 40				
	0 ... 50		■		
	0 ... 60	■			
	0 ... 80		■		
	0 ... 120			■	
	0 ... 130				■
	0 ... 140				■
	0 ... 200			■	
	0 ... 220				■
	0 ... 320			■	
	0 ... 350				■
	0 ... 360				■
	0 ... 850				■

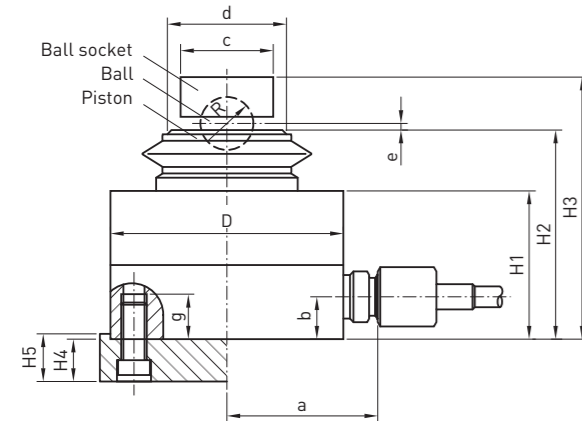
■ Опционально



A Force transducer

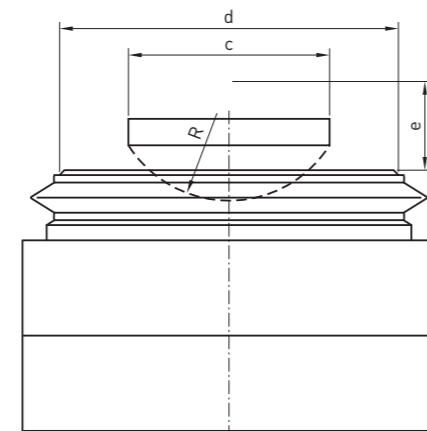
ND 10, ND 40

Load input via ball and ball socket

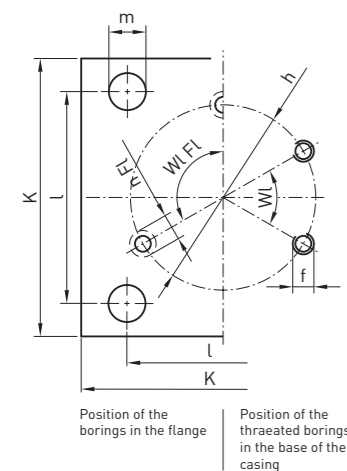


ND 100, ND 250

Load input via load plate



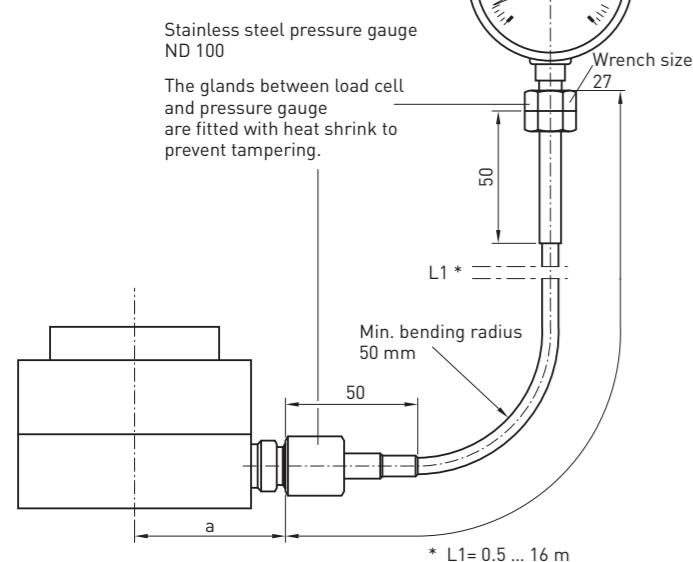
B Connection flange



Position of the borings in the flange

Position of the threaded borings in the base of the casing

C Flexible tube



Stainless steel pressure gauge ND 100

The glands between load cell and pressure gauge are fitted with heat shrink to prevent tampering.

* L1= 0.5 ... 16 m

Преобразователь силы	F1108; НД 10	F1125; НД 40	F1142; НД 100	F1157; НД 250
	Размеры (мм)			
a	57	82	109	144
b	16	17	17	17
c	Ø 35	Ø 68	Ø 76	Ø 118
d	Ø 45	Ø 90	Ø 128	Ø 198
D	Ø 88	Ø 138	Ø 192	Ø 262
R	10	20	45	70
e	2,5	4	33,5	49
f	M 8	M 10	M 12	M 12
g	17	19	17	23
h	Ø 70	Ø 120	Ø 165	Ø 238
H	6	8	6	12
H1	56	63	72	77
H2	79	85,5	98,5	104,5
H3	99	123,5	117,8	130,8
WI	60°	45°	60°	30°
Соединительный фланец				
H4	16	18	18	23
H5	18	20	20	25
K	105	150	200	270
l	80	120	160	220
m	Ø 14	Ø 14	Ø 14	Ø 18
H FI	3	4	6	6
WI FI	120°	90°	60°	60°



Преобразователь силы сжатия, исполнение для тяжелых условий эксплуатации, до 2500 кН

Краткое описание

- Диапазон номинальных температур -25 ... +90 °C

Диапазоны измерения

- 1 кН ... 2500 кН

Применение

- Измерение силы в лебедках, дробилках и прессах
- Измерение натяжения канатов и стяжек
- Измерение крутящего момента
- Стенды для автомобилей и испытания тормозных систем
- Контроль содержимого в бункерах, силосных башнях и резервуарах путем измерения массы и т. д.

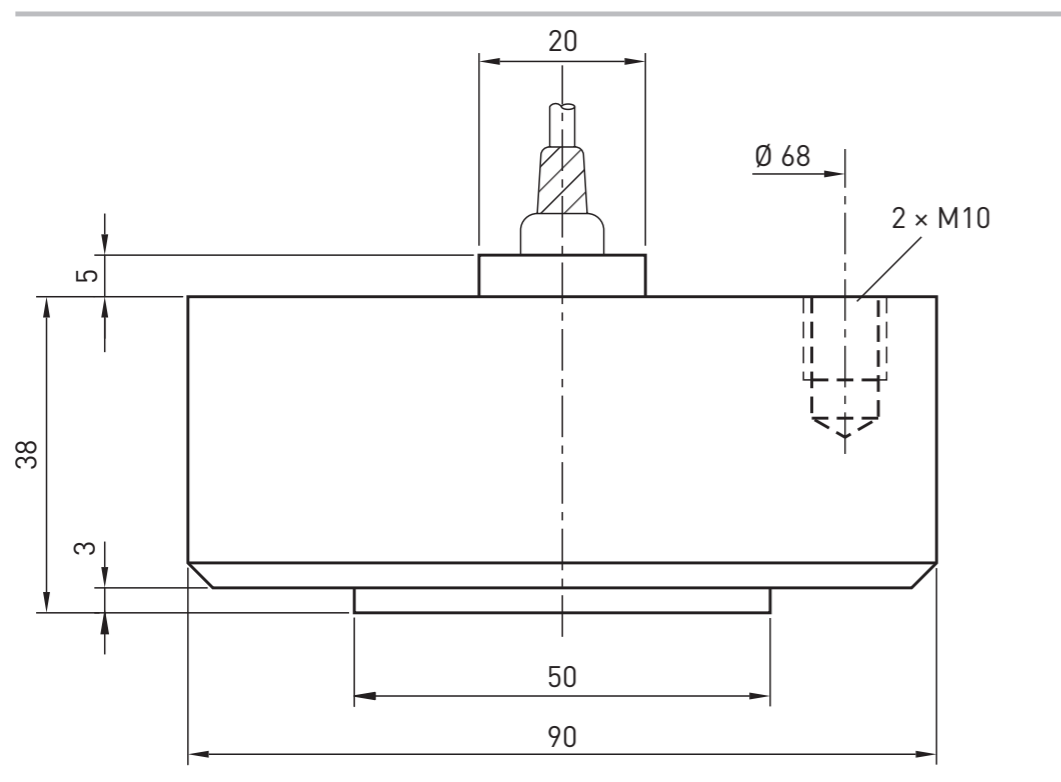
Специальная информация

- Варианты сборки и манометров приведены на стр. 52–53

Типовой лист см. www.wika.ru

	(кН)	Модель F1108; НД 10	Модель F1125; НД 40	Модель F1142; НД 100	Модель F1157; НД 250
Номинальная нагрузка F _{ном}	0 ... 1	■			
Предельное значение силы	130 % F _{ном}	■			
Разрушающая нагрузка	> 150 % F _{ном}	■			
Суммарная погрешность	< ± 1 % от ВПИ	■			
Номинальное отклонение	< 0,8 мм	■			
Диапазон номинальных температур	-25 ... +90 °C	■	■	■	
Пылевлагозащита	IP 65	■	■	■	
Корпус цилиндра	Нержавеющая сталь	■	■	■	■
Поршень	Нержавеющая сталь	■	■	■	■
Способ монтажа	см. стр. 53	■	■	■	■
Измерительный прибор	см. стр. 53	■	■	■	■
Заполняющая жидкость	см. стр. 53	■	■	■	■
	0 ... 100				
	0 ... 160				
	0 ... 250				
	0 ... 400				
	0 ... 600				
	0 ... 1000				
	0 ... 1600				
	0 ... 2500				

■ Опционально



Преобразователь силы сжатия для измерения уровня жидкости; с электрическим выходным сигналом

Краткое описание

- Для измерения уровня жидкости в резервуарах систем нагрева, охлаждения и питьевой воды
- Диапазон номинальных температур -20 ... +85 °C
- Цилиндр и поршень изготовлены из нержавеющей стали
- Суммарная погрешность < 1% от ВПИ
- Ход поршня макс. 0,5 мм
- Поперечные силы под углом $\pm 3^\circ$ компенсируются

Диапазоны измерения

- 50 кг ... 8000 кг

Применение

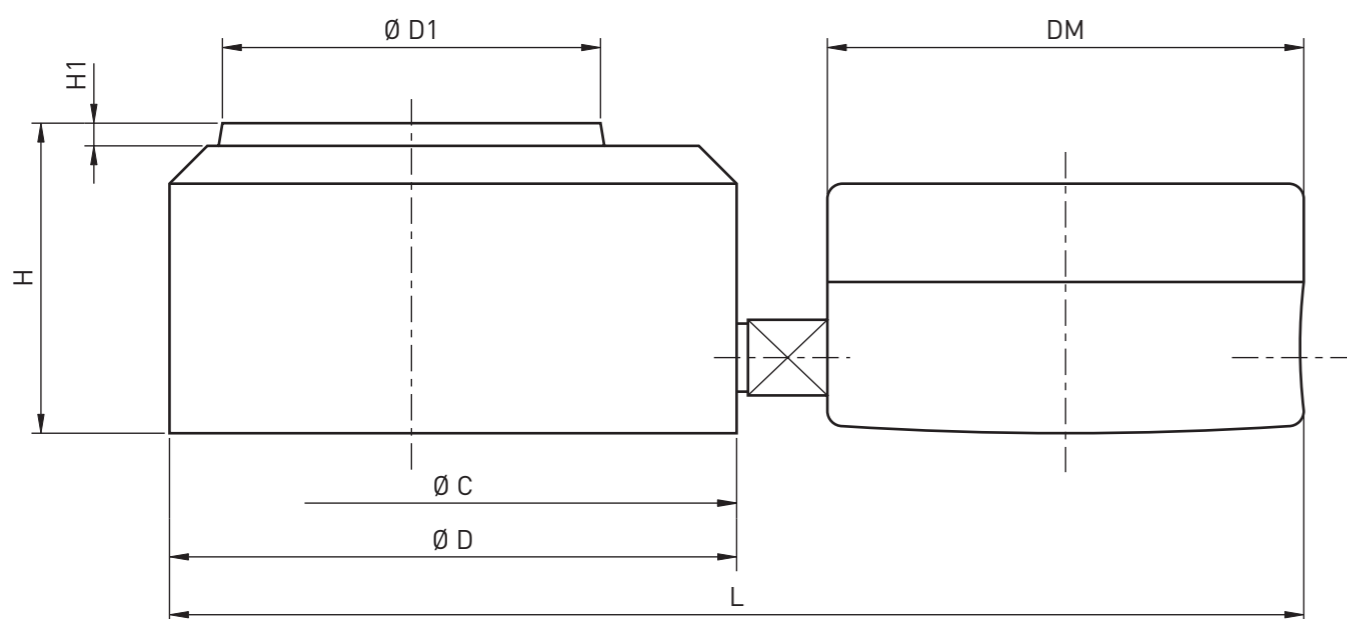
- Производственные процессы и химические технологии
- Общезаводское проектирование и т. д.

Специальная информация

- Для измерения значений уровня жидкости в резервуарах с тремя опорами прибор для измерения силы крепится к одной опоре, измеряется $\frac{1}{3}$ общей массы

Типовой лист см. www.wika.ru

	(кг)	Код заказа
Номинальная нагрузка $F_{ном}$	0 ... 50	F1118 3 250 107
Предельное значение силы	в зависимости от ВПИ	0 ... 60 F1118 3 260 108
Разрушающая нагрузка	в зависимости от ВПИ	0 ... 80 F1118 3 280 109
Суммарная погрешность	< $\pm 1\%$ от ВПИ	0 ... 100 F1118 3 310 110
Номинальное отклонение	< 0,5 мм	0 ... 120 F1118 3 312 111
Диапазон номинальных температур	-20 ... +85 °C	0 ... 140 F1118 3 314 112
Пылевлагозащита	IP 67	0 ... 150 F1118 3 315 113
Корпус цилиндра	Нержавеющая сталь	0 ... 160 F1118 3 316 114
Поршень	Нержавеющая сталь	0 ... 200 F1118 3 320 115
Способ монтажа	Встроенный датчик давления	0 ... 300 F1118 3 330 116
Измерительный прибор	Керамический тензодатчик (Al_2O_3 , 96 %); свыше 3000 кг тонкопленочный датчик	0 ... 320 F1118 3 332 117
Выходной сигнал	4 ... 20 мА, 2-проводная схема	0 ... 400 F1118 3 340 118
Требования к питанию	8 ... 30 В пост. тока	0 ... 500 F1118 3 350 119
Влияние температуры шкала	тип. 0,2% от ВПИ / 10 К (макс. 0,4% от ВПИ / 10 К)	0 ... 600 F1118 3 360 120
Электрические соединения	Кабель длиной 3 м	0 ... 700 F1118 3 370 121
Электрическая защита	Защита от обратной полярности, повышенного напряжения и короткого замыкания	0 ... 800 F1118 3 380 122
Заполняющая жидкость	Силиконовое масло	0 ... 1000 F1118 3 410 123
		0 ... 1200 F1118 3 412 124
		0 ... 1400 F1118 3 414 125
		0 ... 2000 F1118 3 420 126
		0 ... 3000 F1118 3 430 127
		0 ... 3200 F1118 3 432 128
		0 ... 4000 F1118 3 440 129
		0 ... 5000 F1118 3 450 130
		0 ... 6000 F1118 3 460 131
		0 ... 8000 F1118 3 480 132



Тензодатчики сжатия для измерений натяжения в в зажимных приспособлениях с параллельными рабочими поверхностями

Краткое описание

- С плоской боковой гранью для использования в зажимных приспособлениях с параллельными поверхностями
- Диапазон номинальных температур -10 ... +50 °C
- Цилиндр и поршень изготовлены из нержавеющей стали
- Суммарная погрешность < 1,6% от ВПИ
- Ход поршня макс. 0,5 мм
- Поперечные силы под углом $\pm 3^\circ$ компенсируются
- Работает без источника питания

Диапазоны измерения

- 200 Н ... 320 кН

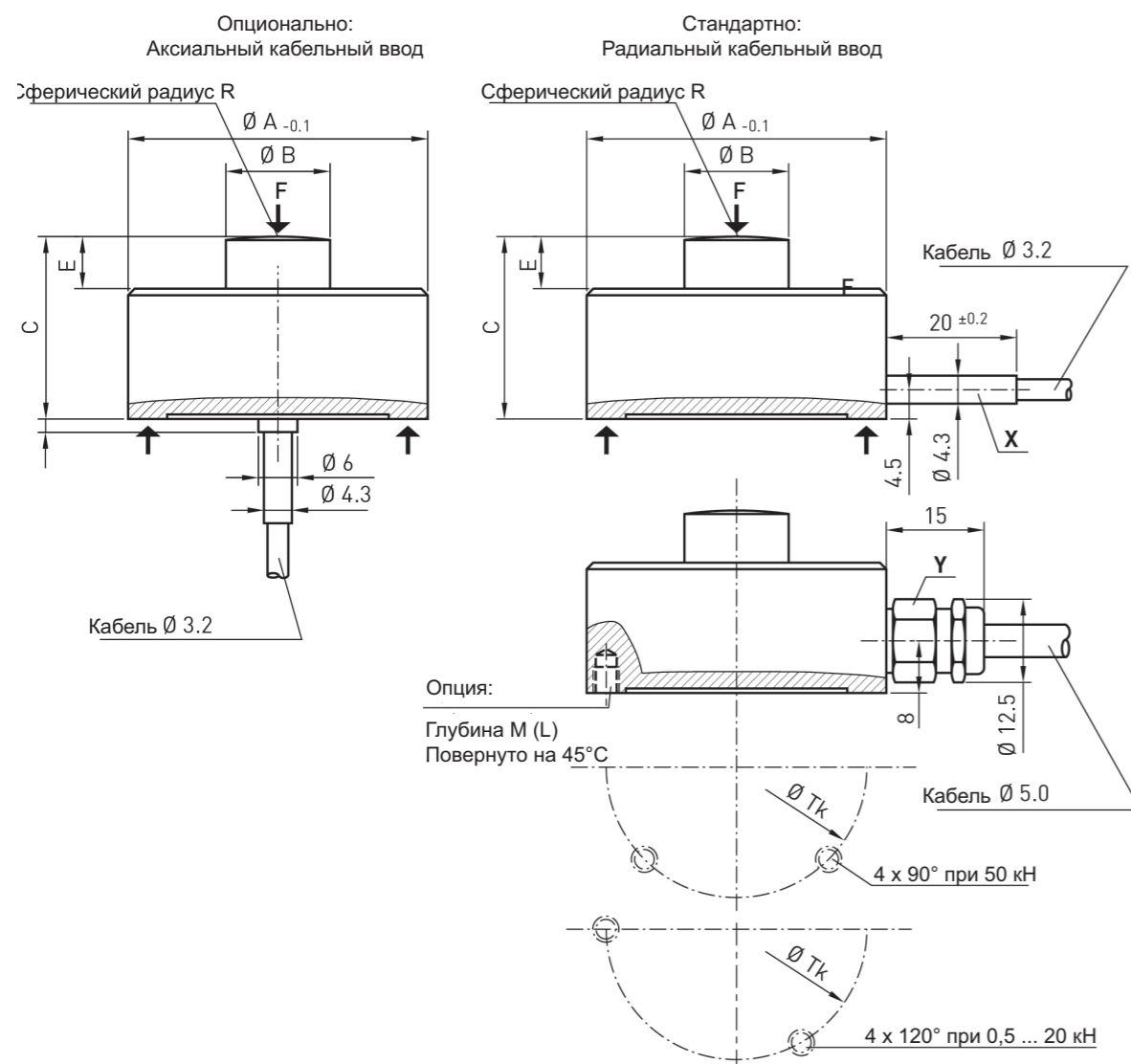
Применение

- Для измерения усилия зажима в тисках

Типовой лист см. www.wika.ru

Размер преобразователя силы	Размеры (мм)						
	Ø D	Ø D1	Ø C	H	H1	DM	L
НД 20	75	50	90	38	3	63	150
НД 80	124	100	138	41	3	63	200

	(кН)	Модель F1119; НД 20 Код заказа	Модель F1136; НД 80 Код заказа
Номинальная нагрузка $F_{ном}$			
Предельное значение силы	0 ... 0,2	F1119 2 220 319	
Разрушающая нагрузка	0 ... 0,32	F1119 2 232 320	
	0 ... 0,5	F1119 2 250 321	
Суммарная погрешность	0 ... 0,8	F1119 2 280 322	
	0 ... 1,2	F1119 1 312 323	
Номинальное отклонение	0 ... 2	F1119 1 320 324	F1136 1 320 334
	0 ... 3,2	F1119 1 332 325	F1136 1 331 335
Диапазон номинальных температур	0 ... 5	F1119 1 350 326	
	0 ... 8	F1119 1 380 327	F1136 1 380 336
Пылевлагозащита	0 ... 12	F1119 1 412 328	F1136 1 412 337
	0 ... 20	F1119 1 420 329	F1136 1 420 338
Корпус цилиндра	0 ... 32	F1119 1 432 330	F1136 1 432 339
	0 ... 50	F1119 1 450 331	F1136 1 450 340
Поршень	0 ... 60	F1119 1 460 332	
	0 ... 80	F1119 1 480 333	F1136 1 480 341
Способ монтажа	0 ... 120		F1136 1 512 342
	0 ... 200		F1136 1 520 343
Измерительный прибор	0 ... 250		F1136 1 525 344
	0 ... 320		F1136 1 532 345
Заполняющая жидкость			



Номинальная нагрузка (кН)	Размеры (мм)										
	Ø A	Ø B	C	E	F	R	M	L	X	Y	Ø Tk
0,5 / 1 / 2 / 5 / 10 / 20	26	8	13	2	2	30	M 2	3,5	•	–	22,75
50	46	16	28	8	–	60	M 4	6	–	•	40

Электрические соединения	Маркировка выводов
Напряжение питания (–)	Зеленый
Напряжение питания (+)	Коричневый
Сигнал (+)	Желтый
Сигнал (–)	Белый
Управление	Серый
Экран	Экран



Преобразователь силы сжатия, миниатюрное исполнение, до 50 кН

Краткое описание

- Простота приложения нагрузки
- Компактная форма и малые размеры
- Легкость установки

Диапазоны измерения

- 0,5 кН ... 50 кН

Применение

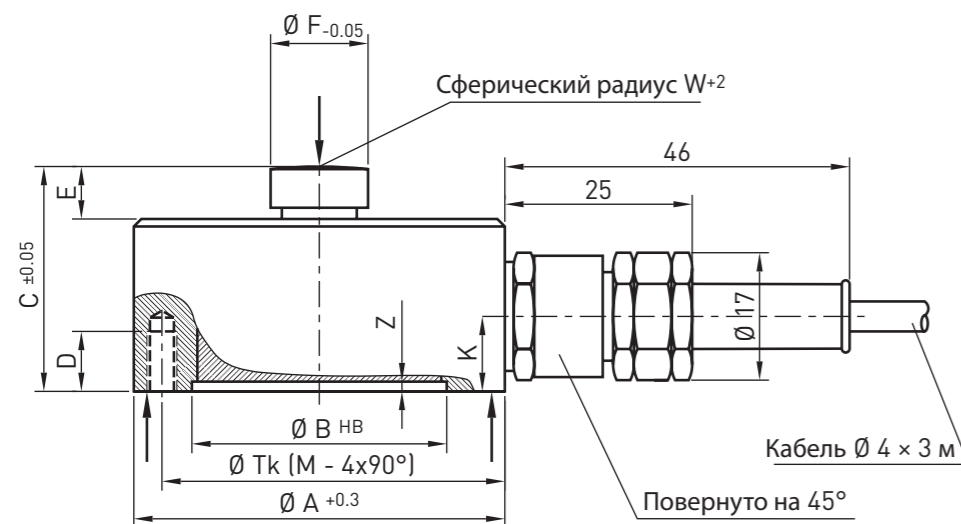
- Общезаводское проектирование
- Производственные линии
- Контрольно-измерительное оборудование
- Специальное оборудование и машиностроение и т. д.

Специальная информация

- Контроль калибровки: сигнал 100% (опционально)
- Резьбовое отверстие под винт (опционально)
- Продольное расположение вывода кабеля < 20 кН (опционально)
- Расширенный температурный диапазон (опционально)

Типовой лист см. www.wika.ru

	(кН)	Код заказа
Номинальная нагрузка $F_{ном}$	0 ... 0,5	F1210 1 250 420
Предельное значение силы	0 ... 1	F1210 1 31 0421
Разрушающая нагрузка	0 ... 2	F1210 1 320 422
Суммарная погрешность	0 ... 5	F1210 1 350 423
Макс. динамическая нагрузка	0 ... 10	F1210 1 410 424
Ползучесть, 30 мин. при $F_{ном}$	0 ... 20	F1210 1 420 425
Номинальное отклонение	0 ... 50	F1210 1 450 426
Диапазон номинальных температур		
Диапазон температуры эксплуатации		
Диапазон температуры хранения		
Номинальная температура		
Влияние температуры		
Шкала		
Ноль		
Пылевлагозащита (по EN 60 529 / IEC 529)		
Сопротивление изоляции		
Аналоговый выход		
Выходной сигнал		
Сопротивление моста		
Опционально		
Доп. отклонение шкалы		
Требования к питанию		
Опционально		
Электрические соединения		
Материал измерительного прибора		



Преобразователь силы сжатия до 1000 кН

Краткое описание

- Простота приложения нагрузки
- Прочная конструкция
- Легкость установки

Диапазоны измерения

- 1 кН ... 1000 кН

Применение

- Общезаводское проектирование
- Производственные линии
- Контрольно-измерительное оборудование
- Специальное оборудование и машиностроение
- Измерения сил, действующих на трос и т.д.

Специальная информация

- Контроль калибровки: сигнал 100% (опционально)
- Соответствующие нагрузочные пластины NeNe: см. доп. оборудование
- Расширенный температурный диапазон (опционально)

Типовой лист см. www.wika.ru

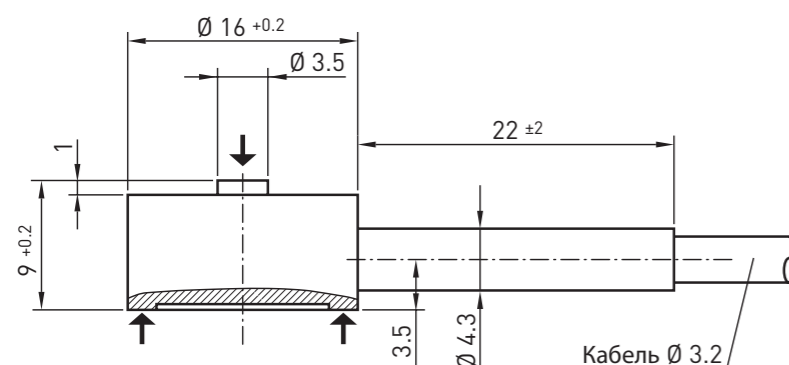
Номинальная нагрузка (кН)	Размеры (мм)										
	Ø A	Ø B	C	D	E	Ø F	M	Ø TK	Bt	Z	K
1 / 2 / 5 / 10	49,5	34	30	8	7	13	M 5	42	60	1,3	10
20 / 50	89,5	55	48	14	12,5	25	M 10	70	100	2,5	17,5
100 / 200	115	68	60	16	12,5	32	M 12	90	180	1,8	23
500 / 1000	150	97	80	20	15	44	M 16	125	270	4,5	32

Электрические соединения	Маркировка выводов
Напряжение питания (-)	Зеленый
Напряжение питания (+)	Коричневый
Сигнал (+)	Желтый
Сигнал (-)	Белый
Управление	Серый
Экран	Экран

	(кН)	Код заказа
Номинальная нагрузка F _{ном}	0 ... 1	F1211 1 310 450
Предельное значение силы	150 % F _{ном}	0 ... 2
Разрушающая нагрузка	> 300 % F _{ном}	0 ... 5
Суммарная погрешность	< ± 0,2 % от ВПИ	0 ... 10
Опционально	< ± 0,1 % от ВПИ	
Макс. динамическая нагрузка	+ 70 % F _{ном} по DIN 50100	0 ... 20
Ползучесть, 30 мин. при F _{ном}	< ± 0,08 % от ВПИ	0 ... 50
Опционально	< ± 0,06 % от ВПИ	
Номинальное отклонение	< 0,3 мм	0 ... 100
Диапазон номинальных температур	-10 ... +70 °C	0 ... 200
Диапазон температуры эксплуатации	-30 ... +85 °C	0 ... 500
Диапазон температуры хранения	-50 ... +90 °C	0 ... 1000
Номинальная температура	23 °C	
Влияние температуры		
Шкала	< ± 0,06 % от ВПИ / 10 K	
Опционально	< ± 0,05 % от ВПИ / 10 K	
Ноль	< ± 0,07 % от ВПИ / 10 K	
Опционально	< ± 0,05 % от ВПИ / 10 K	
Пылевлагозащита (по EN 60 529 / IEC 529)	IP 67	
Сопротивление изоляции	> 2 ГОм	
Аналоговый выход		
Выходной сигнал	2,0 мВ/В	
Сопротивление моста	350 Ом	
Опционально	Встроенный кабельный усилитель 0 (4) ... 20 мА, 0 ... 10 В пост. тока, последовательный интерфейс RS232	
Допустимое отклонение шкалы	< ± 0,3 % от ВПИ / Опционально < ± 0,1 % от ВПИ	
Требования к питанию	2 ... 12 В (макс. 15 В)	
Опционально	12 ... 28 В пост. тока для встроенного кабельного усилителя	
Электрические соединения	Кабель длиной 3 м; 4-жильный, 6-жильный	
Опционально		
Материал измерительного прибора	Нержавеющая сталь	



Конструкция для номинальной нагрузки 100 / 200 / 500 / 1000 / 2000 Н



Преобразователь силы сжатия,
миниатюрное исполнение,
до 2000 Н

Краткое описание

- Простота приложения нагрузки
- Компактная форма и малые размеры
- Легкость установки
- Очень маленькая установочная высота

Диапазоны измерения

- 100 Н ... 2000 Н

Применение

- Общезаводское проектирование
- Приборостроение
- Изготовление инструментов
- Контрольно-измерительное оборудование
- Высокоточная техника
- Автоматизированные производственные линии и т. д.

Специальная информация

- Контроль калибровки: сигнал 100%

Типовой лист
см. www.wika.ru

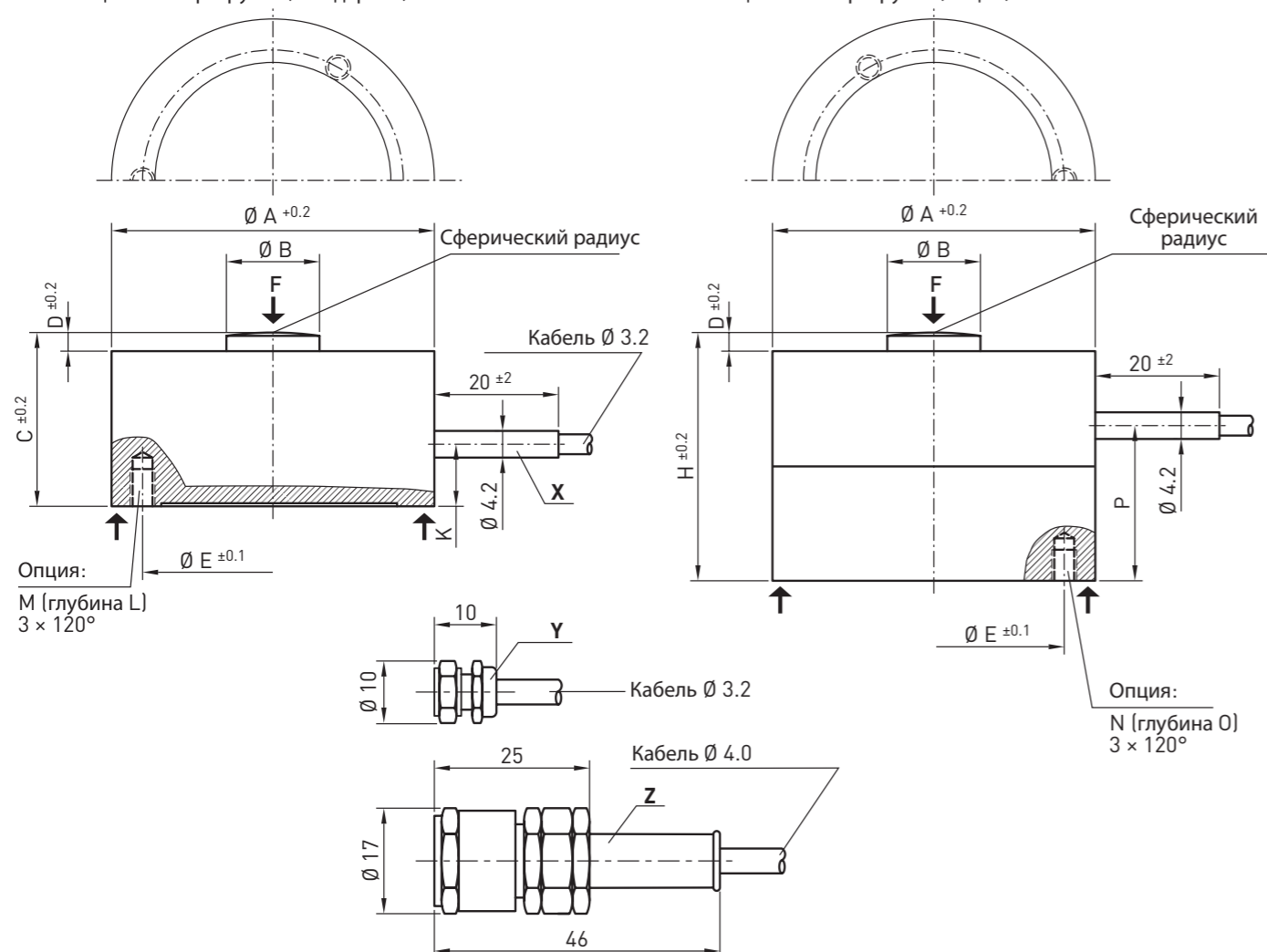
	(Н)	Код заказа
Номинальная нагрузка $F_{ном}$	0 ... 100	F1212 1 210 410
Предельное значение силы	150 % $F_{ном}$	0 ... 200
Разрушающая нагрузка	> 300 % $F_{ном}$	F1212 1 220 411
Суммарная погрешность	< ± 0,35 % от ВПИ	0 ... 500
Макс. динамическая нагрузка	+ 70 % $F_{ном}$ по DIN 50100	F1212 1 250 412
Ползучесть, 30 мин. при $F_{ном}$	< ± 0,1 % от ВПИ	0 ... 1000
Номинальное отклонение	< 0,2 мм	F1212 1 310 413
Диапазон номинальных температур	-10 ... +50 °C	0 ... 2000
Диапазон температуры эксплуатации	-30 ... +80 °C	F1212 1 320 414
Диапазон температуры хранения	-50 ... +95 °C	
Номинальная температура	23 °C	
Влияние температуры		
Шкала	< ± 0,2 % от ВПИ / 10 К	
Ноль	< ± 0,2 % от ВПИ / 10 К	
Пылевлагозащита (по EN 60 529 / IEC 529)	IP 65	
Сопротивление изоляции	> 2 ГОм	
Аналоговый выход		
Выходной сигнал	0,8 ... 1,2 мВ/В	
Сопротивление моста	350 Ом	
Опционально	Встроенный кабельный усилитель 0 (4) ... 20 мА, 0 ... 10 В пост. тока	
Доп. отклонение шкалы	< ± 0,5 % от ВПИ	
Требования к питанию	2 ... 8 В (макс. 10 В)	
Опционально	12 ... 28 В пост. тока для встроенного кабельного усилителя	
Электрические соединения	Кабель длиной 3 м; 4-жильный, экранированный	
Материал измерительного прибора	Нержавеющая сталь	

Электрические соединения	Маркировка выводов
Напряжение питания (-)	Зеленый
Напряжение питания (+)	Коричневый
Сигнал (+)	Желтый
Сигнал (-)	Белый
Управление	Серый
Экран	Экран



Без защиты от перегрузки (стандартно)

С защитой от перегрузки (опция)



Опция:
M (глубина L)
3 × 120°

Опция:
N (глубина O)
3 × 120°

Номинальная нагрузка (кН)	Размеры (мм)															
	Ø A	Ø B	C	D	Ø E	H	L	M	N	O	P	K	X	Y	Z	
0,01 / 0,02 / 0,05 / 0,1 / 0,2 / 0,5 / 1 / 2 / 5 / 10	32	8	10	1,8	26	20	4	M 2,5	M 4	5	14	4	•	–	–	
20	39	11	16	2	32	24	5	M 3	M 3	5	12,5	4,5	–	•	–	
50	52	15	25	3	42	40	6	M 4	M 4	5	25	10	–	–	•	
100	79	20	39	5	65	50	6	M 5	M 5	6	21	10	–	–	•	

Электрические соединения	Маркировка выводов
Напряжение питания (-)	Зеленый
Напряжение питания (+)	Коричневый
Сигнал (+)	Желтый
Сигнал (-)	Белый
Управление	Серый
Экран	Экран



Преобразователь силы сжатия
до 100 кН

Краткое описание

- Простота приложения нагрузки
- Компактная форма и малые размеры
- Легкость установки
- Низкопрофильная конструкция

Диапазоны измерения

- 0,01 кН ... 100 кН

Применение

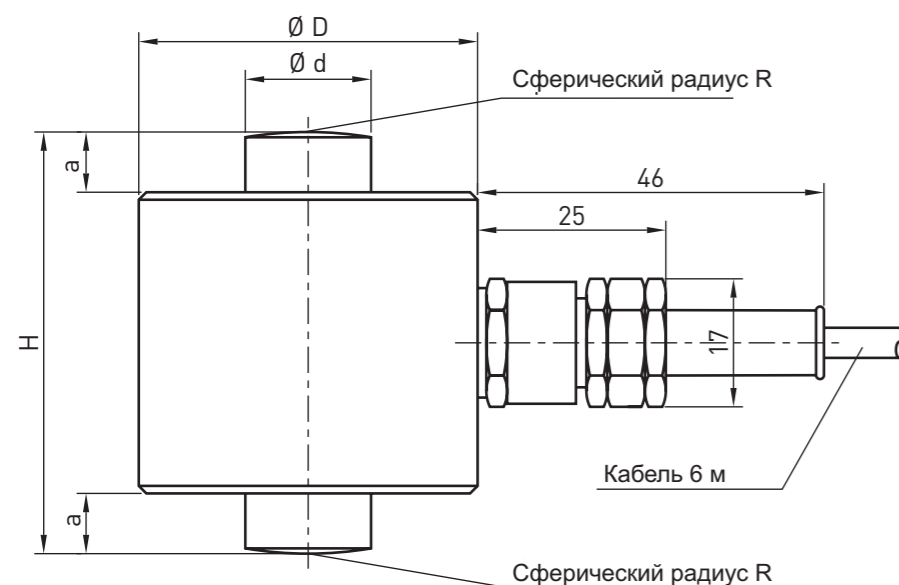
- Общезаводское проектирование
- Производственные линии
- Контрольно-измерительное оборудование
- Специальное оборудование и машиностроение и т. д.

Специальная информация

- Предельное значение силы > 300 % (опционально)
- Разрушающая нагрузка > 800 % (опционально)
- Управление калибровкой 100 % сигнал (опционально)
- Резьбовое отверстие под винт

Типовой лист см. www.wika.ru

	(кН)	Код заказа
Номинальная нагрузка $F_{ном}$	0 ... 0,01	F1213 1 110 430
Предельное значение силы	0 ... 0,02	F1213 1 120 431
Разрушающая нагрузка	0 ... 0,05	F1213 1 150 432
Суммарная погрешность	0 ... 0,1	F1213 1 210 433
Макс. динамическая нагрузка	0 ... 0,2	F1213 1 220 434
Ползучесть, 30 мин. при $F_{ном}$	0 ... 0,5	F1213 1 250 435
Номинальное отклонение	0 ... 1	F1213 1 310 436
Диапазон номинальных температур	0 ... 2	F1213 1 320 437
	0 ... 5	F1213 1 350 438
Диапазон температуры эксплуатации	0 ... 10	F1213 1 410 439
Диапазон температуры хранения	0 ... 20	F1213 1 420 440
	0 ... 50	F1213 1 450 441
Номинальная температура	0 ... 100	F1213 1 510 442
Влияние температуры		
Шкала	< ± 0,2 % от ВПИ / 10 К	
Ноль	< ± 0,2 % от ВПИ / 10 К	
Пылевлагозащита (по EN 60 529 / IEC 529)	IP 65	
Сопротивление изоляции	> 2 ГОм	
Аналоговый выход		
Выходной сигнал	0,8 ... 1,2 мВ/В	
Сопротивление моста	350 Ом	
Опционально	Встроенный кабельный усилитель 0 (4) ... 20 мА, 0 ... 10 В пост. тока	
Допустимое отклонение шкалы	< ± 0,5 % от ВПИ	
Требования к питанию	2 ... 12 В (< 100 Н = 2 ... 6 В) макс. 15 В (< 100 Н = 8 В)	
Опционально	12 ... 28 В пост. тока для встроенного кабельного усилителя	
Электрические соединения	Кабель длиной 3 м; 4-жильный, экранированный	
Материал измерительного прибора	Нержавеющая сталь	



Преобразователь силы сжатия с приложением нагрузки к двум силоприемным сферам

Краткое описание

- Простота приложения нагрузки
- Прочная конструкция
- Малогабаритный
- Легкость установки
- Низкопрофильная конструкция

Диапазоны измерения

- 1 т ... 60 т

Применение

- Производственные линии
- Контрольно-измерительное оборудование
- Специальное оборудование и машиностроение
- Лабораторные стенды и т. д.

Специальная информация

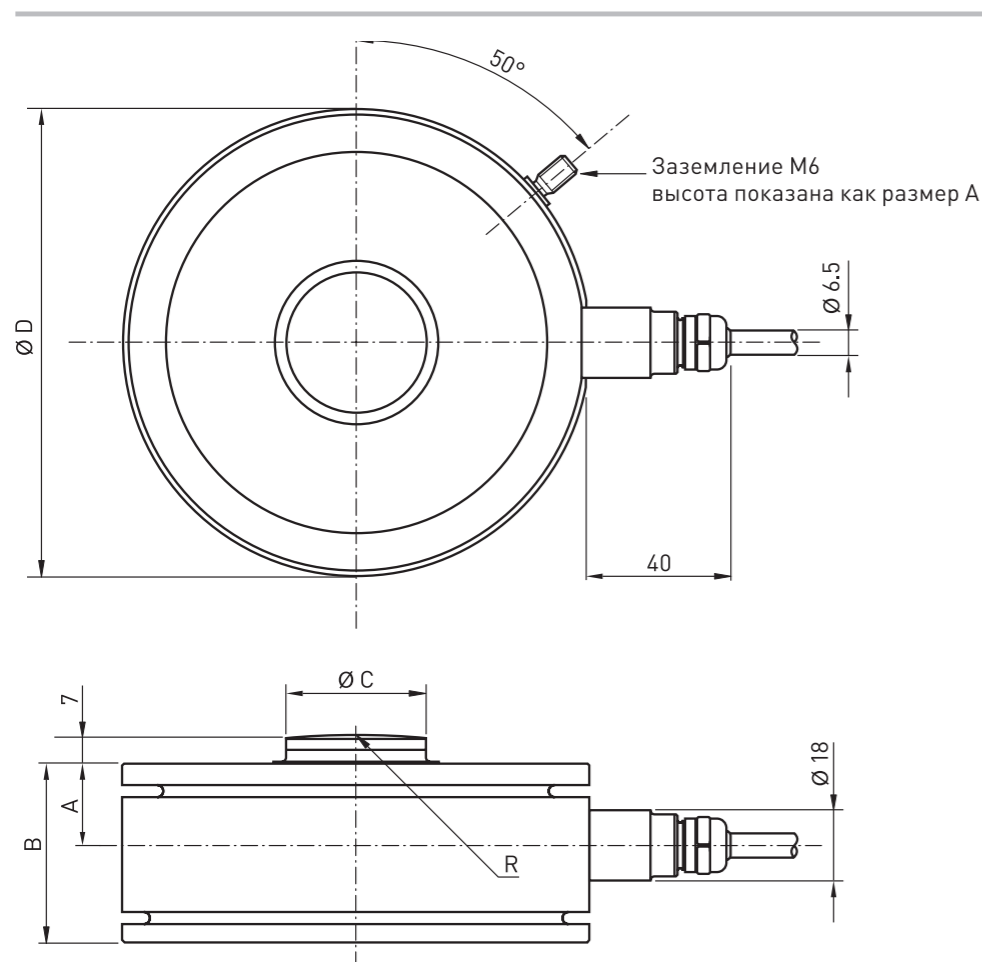
- Имеется дополнительный установочный комплект

Типовой лист см. www.wika.ru

Номинальная нагрузка (т)	Размеры (мм)				
	Ø d	Ø D	a	H	R
1 / 2 / 6	16,7	45	8	56	50
13	24,5	55	12	68	70
28	36	64	14	74	135
60	52,5	90	20	90	288

Электрические соединения	Маркировка выводов
Напряжение питания (-)	Зеленый
Напряжение питания (+)	Коричневый
Сигнал (+)	Красный
Сигнал (-)	Белый
Обратная связь (+)	Серый
Обратная связь (-)	Синий

	(т)	Код заказа
Номинальная нагрузка $F_{ном}$	0 ... 1	F1214 4 410 401
Предельное значение силы	0 ... 2	F1214 4 420 408
Разрушающая нагрузка	0 ... 6	F1214 4 460 410
Суммарная погрешность	0 ... 13	F1214 4 513 407
Макс. динамическая нагрузка	0 ... 28	F1214 4 528 402
Ползучесть, 30 мин. при $F_{ном}$	0 ... 60	F1214 4 560 403
Номинальное отклонение		< 0,11 мм
Диапазон номинальных температур		-10 ... +60 °C
Диапазон температуры эксплуатации		-20 ... +70 °C
Диапазон температуры хранения		-30 ... +80 °C
Номинальная температура		23 °C
Влияние температуры		
Шкала		< ± 0,05 % от ВПИ / 10 К
Ноль		< ± 0,05 % от ВПИ / 10 К
Пылевлагозащита (по EN 60 529 / IEC 529)		IP 67
Сопротивление изоляции		> 2 ГОм
Аналоговый выход		
Выходной сигнал		1,5 мВ/В
Сопротивление моста		350 Ом
Опционально		Встроенный кабельный усилитель 0 (4) ... 20 мА, 0 ... 10 В пост. тока
Доп. отклонение шкалы		< ± 0,2 % от ВПИ
Требования к питанию		6 ... 10 В (макс. 12 В)
Опционально		12 ... 28 В пост. тока для встроенного кабельного усилителя
Электрические соединения		Кабель 6 м; 6-жильный
Материал измерительного прибора		Нержавеющая сталь



* L1 = 0,5 м ... 16 м



Преобразователь силы сжатия высокой точности, номинальная нагрузка 28 т и 60 т

Краткое описание

- Простота приложения нагрузки
- Прочная конструкция
- Легкость установки
- Погрешность 0,05 % от ВПИ
Опционально: 0,02 % от ВПИ
- Пылевлагозащита IP 68 (герметичный)

Диапазоны измерения

- 28 т, 60 т

Применение

- Приборостроение
- Производственные линии
- Контрольно-измерительное оборудование
- Специальное оборудование и машиностроение
- Дозаторы и т. д.

Специальная информация

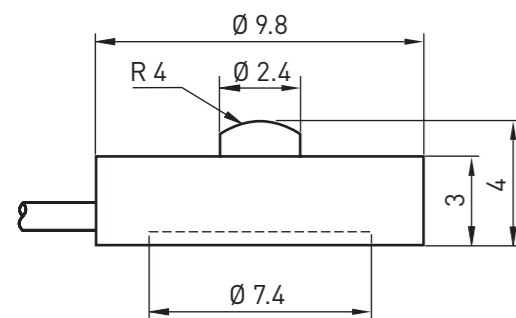
- Имеется дополнительный установочный комплект

Типовой лист см. www.wika.ru

	(т)	Код заказа
Номинальная нагрузка $F_{ном}$		
Предельное значение силы	150 % $F_{ном}$	Погрешность 0,05 %
Разрушающая нагрузка	> 300 % $F_{ном}$	28 F1230 4 528 001
Суммарная погрешность		60 F1230 4 560 001
Версия с повышенной точностью	< ± 0,05 % от ВПИ < ± 0,02 % от ВПИ	Погрешность 0,02 %
Макс. динамическая нагрузка	+ 70 % $F_{ном}$ по DIN 50100	28 F1230 4 528 002
Гистерезис	< ± 0,0167 % от ВПИ	60 F1230 4 560 002
Ползучесть, 30 мин. при $F_{ном}$	< ± 0,06 % от ВПИ Версия с повышенной точностью < ± 0,02 % от ВПИ	
Номинальное отклонение	0,17 ... 0,2 мм	
Диапазон номинальных температур	-10 ... +60 °C	
Диапазон температуры эксплуатации	-30 ... +70 °C	
Диапазон температуры хранения	-50 ... +80 °C	
Влияние температуры		
Шкала	< ± 0,05 % от ВПИ / 5 °C Версия с повышенной точностью < ± 0,02 % от ВПИ / 5 °C	
Ноль	< ± 0,05 % от ВПИ / 5 °C Версия с повышенной точностью < ± 0,02 % от ВПИ / 5 °C	
Пылевлагозащита (по EN 60 529 / IEC 529)	IP 68	
Нестабильность	0,02 % от ВПИ Версия с повышенной точностью 0,01 % от ВПИ	
Сопротивление изоляции	> 20 МОм	
Аналоговый выход		
Выходной сигнал	2,0 мВ/В	
Сопротивление моста Вход	1075 ± 100 Ом (28 т); 1350 ± 100 Ом (60 т)	
Сопротивление моста Выход	930 ± 0,5 Ом (28 т); 1175 ± 0,5 Ом (60 т)	
Доп. отклонение шкалы	0,1 % от ВПИ	
Уход нуля	< ± 1,0 % от ВПИ	
Требования к питанию	5 ... 15 В (макс. 30 В)	
Электрические соединения	Кабель 4-жильный; 10 м (28 т), 15 м (60 т)	
Материал измерительного прибора	Нержавеющая сталь	

Номинальная нагрузка (т)	Размеры (мм)				
	A	B	C	D	R
28	21	46	35,9	120	400
60	28	62	47,9	140	600

Электрические соединения	Маркировка выводов
Напряжение питания (-)	Серый
Напряжение питания (+)	Розовый
Сигнал (+)	Коричневый
Сигнал (-)	Белый
Экран (с корпусом не соединяется)	Прозрачный



Преобразователь силы сжатия, микроминиатюрное исполнение, до 500 Н

Краткое описание

- Мембранный
- Простота приложения нагрузки
- Малогабаритный
- Легкость установки
- Низкопрофильная конструкция
- Погрешность 1% от ВПИ

Диапазоны измерения

- 25 ... 500 Н

Применение

- Общезаводское проектирование
- Приборостроение
- Изготовление инструментов
- Контрольно-измерительное оборудование
- Высокоточная техника
- Автоматизированные производственные линии и т. д.

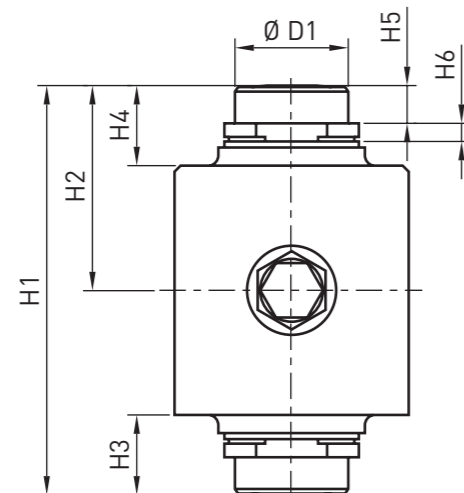
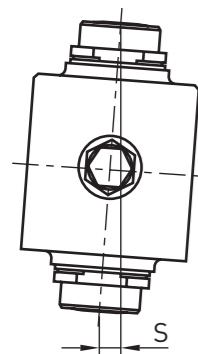
Типовой лист
см. www.wika.ru

	(Н)	Код заказа
Номинальная нагрузка $F_{ном}$	25	F1260 2 125 401
Ограничение усилия сдвига	150 % $F_{ном}$	100
Разрушающая нагрузка	> 300 % $F_{ном}$	F1260 2 210 404
Суммарная погрешность	< 1 % от ВПИ	500
Ползучесть, 30 мин. при $F_{ном}$	< ± 0,5 % от ВПИ	F1260 2 250 407
Диапазон номинальных температур	-20 ... +60 °C	
Диапазон температуры эксплуатации	-20 ... +70 °C	
Диапазон температуры хранения	-20 ... +70 °C	
Влияние температуры		
Шкала	< ± 0,5 % от ВПИ / 10 К	
Ноль	< ± 0,5 % от ВПИ / 10 К	
Пылевлагозащита (по EN 60 529 / IEC 529)	IP 65	
Сопротивление изоляции	> 5 × 10 ⁹ Ом	
Аналоговый выход		
Выходной сигнал	1,0 ± 0,5 мВ/В	
Сопротивление моста	350 ± 2,5 Ома (сопротивление входа и выхода)	
Допустимое отклонение шкалы	< ± 0,5 % от ВПИ	
Требования к питанию	10 В	
Электрические соединения	Кабель длиной 3 м, 4-жильный	
Материал измерительного прибора	Нержавеющая сталь	

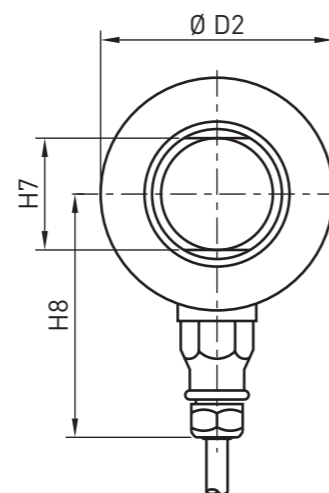
Электрические соединения	Маркировка выводов
Напряжение питания (-)	Черный
Напряжение питания (+)	Красный
Сигнал (+)	Зеленый
Сигнал (-)	Белый
Экран	Экран



Рекомендованное направление основного перемещения



Вид сверху



Преобразователь силы сжатия с приложением нагрузки к двум силоприемным сферам (тензодатчик на большую нагрузку)

Краткое описание

- Высокая точность
- Сделано из нержавеющей стали
- Герметичный
- Высокое входное сопротивление: 1100 Ом
- Простая замена кабеля
- Имеются установочные комплекты

Диапазоны измерения

- 7,5 т ... 300 т

Применение

- Весовое и дозировочное оборудование, взвешивание для башен силосного типа
- Производственные линии
- Испытательное оборудование и производственные предприятия

Специальная информация

- Полностью герметичный; кабельное соединение с помощью стеклянного проходного изолятора

Типовой лист см. www.wika.ru

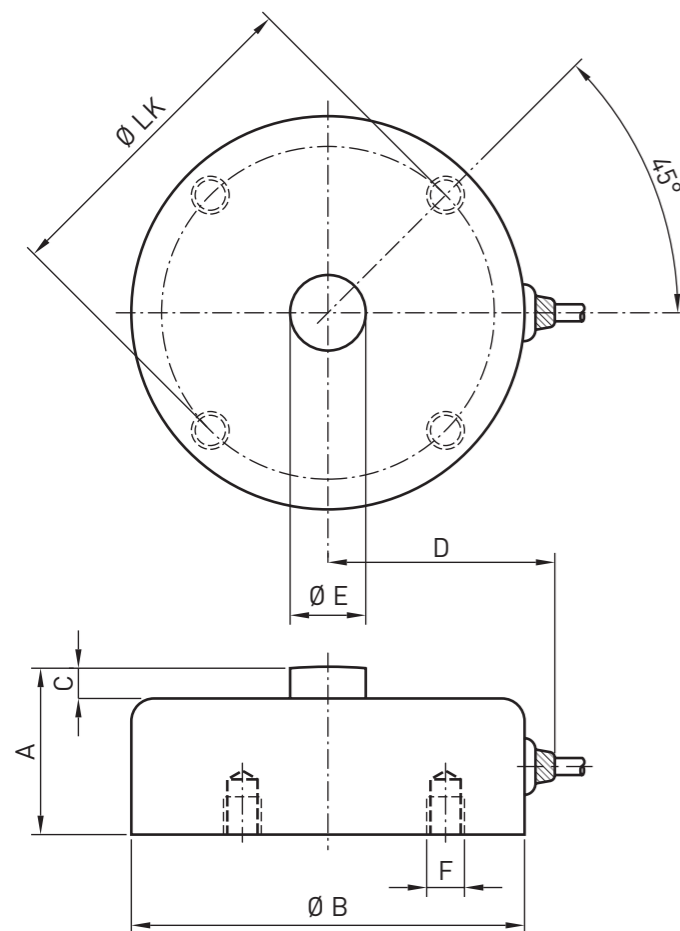
Номинальная нагрузка (т)	Размеры (мм)										S _{max} *	(кН)	RF**	Соединительный кабель
	H1	H2	H3	H4	H5	H6	H7	H8	D1	D2				
7,5	89	44	17	23	11	6	28	75	28	69	8	11	12 м, Ø 5 мм	
15	89	44	17	23	11	6	28	75	28	69	7	20		
22,5	89	44	17	23	11	6	28	75	28	69	4,5	30		
30	140	70	26	28	13	6,5	39	84	39	81	10,5	34	18 м, Ø 7,8 мм	
40	150	75	31	33	13	11,7	39	84	39	81	10	37		
50	178	89	32	34	17	8,5	44	94	44	99	9	51		
100	178	89	38,5	38,5	17	12	62	93,8	62	141,3	11,5	152		
150	210	105	42,7	42,7	20,6	12,8	76,2	105,7	76,2	165,1	14,5	240		
300	280	140	55,9	55,9	25	21,5	100	105,7	100	165,1	15	468		

* S_{max} = Максимальное допустимое горизонтальное смещение. Рекомендуется оставлять зазор от буфера 2–3 мм для 7,5 ... 22,5 т, 3–5 мм для 30 ... 300 т

** RF = Восстанавливающая сила при S_{max} и F_{ном}

Электрические соединения	Маркировка выводов
Напряжение питания (-)	Черный
Напряжение питания (+)	Зеленый
Сигнал (+)	Белый
Сигнал (-)	Красный
Экран	Желтый

	(т)	Код заказа
Номинальная нагрузка F _{ном}	Погрешность 0,04 %	
Предельное значение силы	200 % F _{ном}	0 ... 7,5 F1270 4 475 001
Разрушающая нагрузка	> 300 % F _{ном}	0 ... 15 F1270 4 515 002
Суммарная погрешность	< ± 0,04 % от ВПИ	0 ... 22,5 F1270 4 523 003
Версия с повышенной точностью	< ± 0,02 % от ВПИ	0 ... 30 F1270 4 530 004
Ползучесть, 30 мин. при F _{ном}	< ± 0,06 % от ВПИ	0 ... 40 F1270 4 540 005
Версия с повышенной точностью	< ± 0,016 % от ВПИ	0 ... 50 F1270 4 550 006
Диапазон номинальных температур	-10 ... +40 °C	0 ... 100 F1270 4 610 007
Диапазон температуры эксплуатации	-40 ... +80 °C	0 ... 150 F1270 4 615 008
Влияние температуры		0 ... 300 F1270 4 630 009
Шкала	< ± 0,02 % от ВПИ / 10 К	Погрешность 0,02 %
Версия с повышенной точностью	< ± 0,01 % от ВПИ / 10 К	0 ... 7,5 F1270 4 475 011
Ноль	< ± 0,04 % от ВПИ / 10 К	0 ... 15 F1270 4 515 012
Версия с повышенной точностью	< ± 0,009 % от ВПИ / 10 К	0 ... 22,5 F1270 4 523 013
Пылевлагозащита (по EN 60 529 / IEC 529)	IP 68	0 ... 30 F1270 4 530 014
Сопротивление изоляции	> 5 ГОм / 100 В	0 ... 40 F1270 4 540 015
Аналоговый выход		0 ... 50 F1270 4 550 016
Выходной сигнал	2 мВ/В	
Сопротивление моста	Вход: 1150 ± 50 Ом Выходное: 1000 ± 2 Ома	
Доп. отклонение шкалы	< ± 0,1 % от ВПИ	
Ноль	< ± 5 % от ВПИ	
Требования к питанию	5 ... 15 В пост. тока	
Электрические соединения	Кабель 4-жильный, экранированный	
Материал измерительного прибора	Нержавеющая сталь	



Номинальная нагрузка (кН)	Размеры (мм)						
	A	Ø B	C	D	Ø E	F	Ø LK
0,25 / 0,5 / 1 / 2,5 / 5 / 10	22	52	4	30	10	M 5	44
25	25	52	4	30	10	M 5	44
50	30	100	5	95	20	M 6	85
100	35	100	5	95	20	M 6	85
250	50	115	10	100	32	M 12	90
500	55	150	12	125	45	M 12	130

Электрические соединения	Маркировка выводов
Напряжение питания (+)	Красный
Обратная связь (+)	Коричневый
Напряжение питания (-)	Черный
Обратная связь (-)	Синий
Сигнал (+)	Зеленый
Сигнал (-)	Белый
Экран	Экран



Преобразователь силы сжатия с увеличенной точностью, до 500 кН

Краткое описание

- Простота приложения нагрузки
- Прочная конструкция
- Легкость установки

Диапазоны измерения

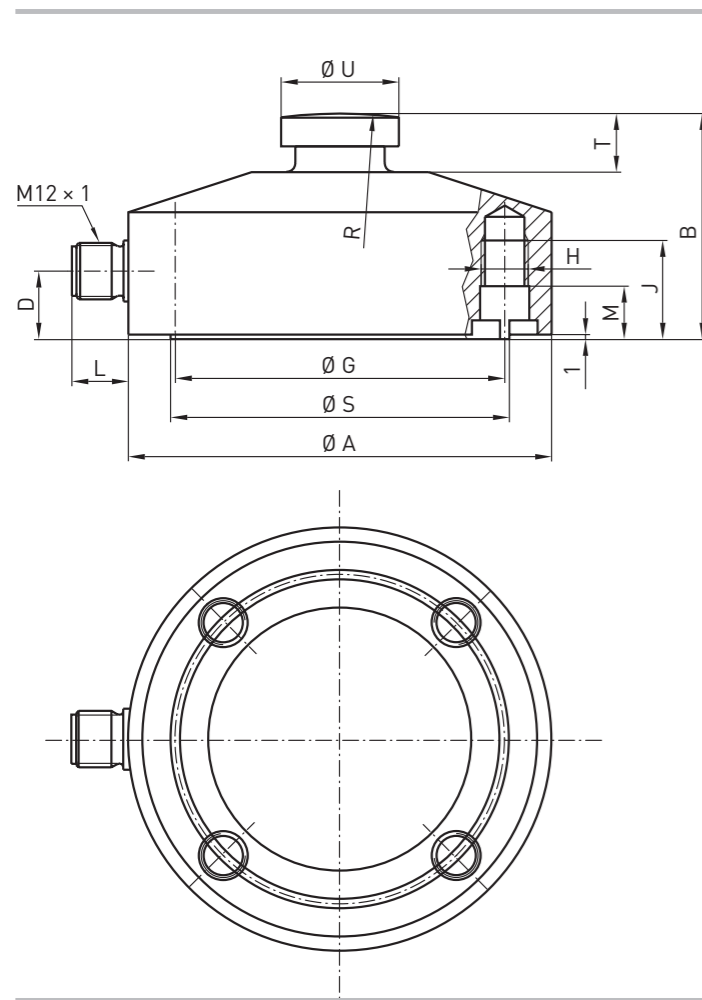
- 0,25 кН ... 500 кН

Применение

- Общезаводское проектирование
- Контрольно-измерительное оборудование
- Специальное оборудование и машиностроение
- Взвешивание в бункерах или резервуарах
- Платформенные весы

Типовой лист см. www.wika.ru

	(кН)	Код заказа
Номинальная нагрузка $F_{ном}$	0 ... 0,25	F1280 3 225 410
Предельное значение силы	150 % $F_{ном}$	0 ... 0,5
Разрушающая нагрузка	> 300 % $F_{ном}$	F1280 3 250 420
Суммарная погрешность	< ± 0,2 % от ВПИ	0 ... 1
Макс. динамическая нагрузка	+ 60 % $F_{ном}$ по DIN 50100	F1280 3 310 430
Ползучесть, 30 мин. при $F_{ном}$	< ± 0,07 % от ВПИ	0 ... 2,5
Номинальное отклонение	< 0,5 мм	F1280 3 325 440
Диапазон номинальных температур	-10 ... +50 °C	0 ... 5
Диапазон температуры эксплуатации	-30 ... +85 °C	F1280 3 350 450
Диапазон температуры хранения	-50 ... +90 °C	0 ... 25
Номинальная температура	23 °C	F1280 3 425 460
Пылевлагозащита (по EN 60 529 / IEC 529)	IP 67	0 ... 50
Сопротивление изоляции	> 1 Ом	F1280 3 450 470
Аналоговый выход		0 ... 100
Выходной сигнал	2,0 мВ/В	F1280 3 510 480
Сопротивление моста	350 Ом	0 ... 250
Опционально	Встроенный кабельный усилитель 0 (4) ... 20 мА, 0 ... 10 В пост. тока	F1280 3 525 490
Доп. отклонение шкалы	< ± 0,1 % от ВПИ	0 ... 500
Требования к питанию	2 ... 20 В (макс. 25 В)	
Опционально	12 ... 28 В пост. тока для встроенного кабельного усилителя	
Электрические соединения	Кабель длиной 3 м; 4-жильный, < 2,5 т Кабель 5 м; 6-жильный, < 10 т Кабель 10 м; 6-жильный, < 50 т	
Материал измерительного прибора	Высоколегированная сталь, оцинкованная	



Номинальная нагрузка (кН)	Размеры (мм)											
	Ø A _{0,2}	B	D	Ø G	H	J	R	Ø S _{0,1}	T	Ø U _{0,1}	L	M
10	50	27	8,5	42	4 × M 5	13	60	43	10	17	19	4
20	90	48	14,5	70	4 × M10	21	100	72	12,5	25	12	13
30												
50												
100	115	60	14,5	90	4 × M12	24	160	91,5	25	32	12	3

Аналоговый выход	4 ... 16 mA (2-проводная схема) / SIL-3		4 ... 20 mA (2-проводная схема)	
	Контакт	Маркировка выводов	Контакт	Маркировка выводов
Напряжение питания (UB+)	1	Коричневый	1	Коричневый
Напряжение питания (0 V)	3	Синий	3	Синий
Питание реле UR	2	Белый		
Питание реле 0 V	4	Черный		
Сигнал (+)	1	Коричневый	4	Коричневый
Сигнал (-)	3	Синий	3	Синий
Экран	M 12 × 1	Экран	M 12 × 1	Экран



Преобразователь силы сжатия с тонкопленочным тензодатчиком; исполнение SIL-3



Краткое описание

- Исполнение из нержавеющей стали
- Встроенный усилитель
- Малый температурный дрейф
- Высокая долговременная стабильность
- Хорошая устойчивость к ударам и вибрации
- Для динамических и статических измерений
- Хорошая воспроизводимость
- Легкость установки
- Сертификация SIL-3, если используется в сочетании с 2-канальной компьютерной системой управления

Диапазоны измерения

- 10 ... 100 кН

Применение

- Системы торможения
- Автоматизированные производства
- Общезаводское проектирование и машиностроение

Специальная информация

- Сертификация SIL-3: TÜV-Süd No. 2005-08-11/tecsis (TÜV-Süd = Немецкая организация технического надзора, Южное подразделение)

Подробное описание электронных блоков SIL-3 приведено в типовом листе

Типовой лист см. www.wika.ru

	(кН)	Код заказа
Номинальная нагрузка F _{ном}		Выход 4 ... 20 mA
Предельное значение силы	150 % F _{ном}	0 ... 10 F1301 1 410 003
Разрушающая нагрузка	> 300 % F _{ном}	0 ... 20 F1301 1 420 003
Суммарная погрешность	< ± 1 % от ВПИ	0 ... 30 F1301 1 430 003
Гистерезис	< ± 0,2 % от ВПИ	0 ... 50 F1301 1 450 003
Относительная поперечная чувствительность (Сигнал 100 % F _{ном} при 90°)	< 5 % от ВПИ	0 ... 100 F1301 1 510 003
Ползучесть, 30 мин. при F _{ном}	< ± 0,2 % от ВПИ	Версия SIL-3
Диапазон номинальных температур	-20 ... 80 °C	0 ... 10 *
Диапазон температуры эксплуатации	-40 ... 80 °C	0 ... 20 F13C1 1 420 001
Диапазон температуры хранения	-40 ... 80 °C	0 ... 30 F13C1 1 430 001
Номинальная температура	23 °C	0 ... 50 F13C1 1 450 001
Влияние температуры		0 ... 100 F13C1 1 510 001
Шкала	< ± 0,2 % от ВПИ / 10 K	
Ноль	< ± 0,2 % от ВПИ / 10 K	
Устойчивость к вибрации	20 g, 100 часов, 50 ... 150 Гц (по DIN EN 60068-2-6)	
Пылевлагозащита (по EN 60 529 / IEC 529)	IP 67	
Уровень шума	по EN 61326	
Помехозащищенность	по EN 61326	
Сопротивление изоляции	> 5 ГОм / 50 В	
Электрическая защита	Защита от обратной полярности, бросков тока и короткого замыкания	
Аналоговый выход		
Выходной сигнал	4 ... 20 mA, 2-проводная схема	
Опционально	0 ... 10 В пост. тока, 3-проводная схема	
Потребляемый ток	Токовый выход: токовый сигнал Выход напряжения: приблизит. 8 mA	
Требования к питанию	10 ... 30 В пост. тока для токового выхода 14 ... 30 В пост. тока для выхода напряжения	
Нагрузка	< (UB-6 В) / 0,024 A	
Опционально	> 10 кОм для выхода напряжения	
Время отклика	< 1 мс (10 % до 90 % F _{ном})	
Электрические соединения	Круглый разъем M 12 × 1; 4-контактный	
Материал измерительного прибора	Нержавеющая сталь	

* может поставляться со встроенным кабельным усилителем

Выбор и варианты сборки с преобразователем силы в исполнении для тяжелых условий эксплуатации

Модель	Преобразователь силы, конструкция для работы в тяжелых условиях				Присоединение к манометру					Присоединение к манометру		Манометр / индикатор											
	F1108	F1125	F1142	F1157	Переходник	Жесткая изогнутая трубка	Жесткая трубка 90°	Капиллярная трубка	Гидравлический шланг DN 2		Гидравлический шланг DN 2		P2030-33 Ø 63 снизу/сзади	P2324-29 Ø 100 снизу/сзади	P2314-18 Ø 160 снизу/сзади	P2351-61 Ø 100 снизу	P2353-63 Ø 100 снизу	P2391 / P2401 Ø 160 снизу	P2393 / P2403 Ø 160 снизу	P3962 Ø 100	P3276 Датчик	E1929 / E1931 Индикатор	
Номинальный размер	10	40	100	250					10	40	100	250											
Технические рекомендации	Значения погрешности приведены в типовом листе на манометр Нержавеющая сталь				G 3/8m / G 1/2f Нержавеющая сталь	L = 60 ... 250 мм Углеродистая сталь, galvanized+chrome-plated		макс. 16 м Нержавеющая сталь	L = 0,5 ... 3,2 м; макс. 630 бар Разъединение без потерь		L = 0,5 ... 3,2 м; макс. 630 бар Разъединение без потерь		±1,6%	±1,0%	±1,0%	±1,0%	±1,0%	±1,0%	±1,0%	±0,5%	±0,5%	±0,01%	
Номер типового листа*	DE 810				также см. DE 810					также см. DE 811		DE 230/234	DE 232	DE 233	DE 247	DE 247	DE 248	DE 248	DE 777	DE 700	DE 744/965		
Диапазон измерения (кН)																							
0 ... 1	■				■	■	■	■	■	■	■	■	■	■	■	■	■	■	■	▲	■	■	
0 ... 1,6	■				■	■	■	■	■	■	■	■	■	■	■	■	■	■	■	▲	■	■	
0 ... 2,5	■				■	■	■	■	■	■	■	■	■	■	■	■	■	■	■	▲	■	■	
0 ... 4	■	■			■	■	■	■	■	■	■	■	■	■	■	■	■	■	■	▲	■	■	
0 ... 6	■	■			■	■	■	■	■	■	■	■	■	■	■	■	■	■	■	▲	■	■	
0 ... 10	■	■	■		■	■	■	■	■	■	■	■	■	■	■	■	■	■	■	▲	■	■	
0 ... 16	■	■	■	■	■	■	■	■	■	■	■	■	■	■	■	■	■	■	■	▲	■	■	
0 ... 25	■	■	■	■	■	■	■	■	■	■	■	■	■	■	■	■	■	■	■	▲	■	■	
0 ... 40	■	■	■	■	■	■	■	■	■	■	■	■	■	■	■	■	■	■	■	▲	■	■	
0 ... 60	■	■	■	■	■	■	■	■	■	■	■	■	■	■	■	■	■	■	■	▲	■	■	
0 ... 100	■	■	■	■	■	■	■	■	■	■	■	■	■	■	■	■	■	■	■	▲	■	■	
0 ... 160		■	■	■	■	■	■	■	■	■	■	■	■	■	■	■	■	■	■	▲	■	■	
0 ... 250		■	■	■	■	■	■	■	■	■	■	■	■	■	■	■	■	■	■	▲	■	■	
0 ... 400		■	■	■	■	■	■	■	■	■	■	■	■	■	■	■	■	■	■	▲	■	■	
0 ... 600			■	■	■	■	■	■	■	■	■	■	■	■	■	■	■	■	■	▲	■	■	
0 ... 1000			■	■	■	■	■	■	■	■	■	■	■	■	■	■	■	■	■	▲	■	■	
0 ... 1600				■	■	■	■	■	■	■	■	■	■	■	■	■	■	■	■	▲	■	■	
0 ... 2500				■	■	■	■	■	■	■	■	■	■	■	■	■	■	■	■	▲	■	■	

■ Опционально

...* Загружается с www.tecsis.de

▲ по заказу
(другие диапазоны измерения)



Распорная шайба
для моделей F11xx и F61xx

Применение

- для манометров серий F1106 и F6107, диаметр 20 мм

Специальная информация

- Для приварки к корпусу преобразователя силы, когда устанавливаются манометры с диаметром 100 мм или цифровым индикатором

		Код заказа
Материал	Нержавеющая сталь	
Размеры (наружный Ø × Н)	90 × 14 мм	A5866 X 002 209
	75 × 14 мм	A5866 X 002 212

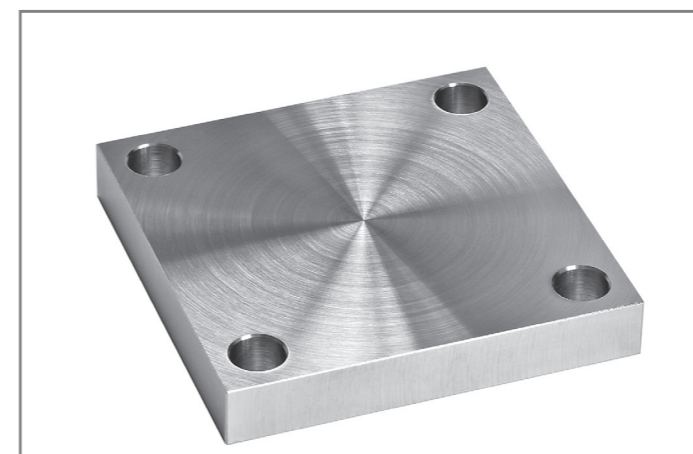


Крепежный фланец для модели F11xx
для тяжелых условий эксплуатации

Применение

- для размера 10: < 100 кН
- для размера 40: < 400 кН
- для размера 100: < 1000 кН
- для размера 250: < 2500 кН

		Технические характеристики	Код заказа
Материал	Углеродистая сталь, оцинкованная	для размера 10, < 100 кН	A5296 X 016 001
Размеры (L×W×H)		для размера 40, < 400 кН	A5296 X 016 002
для размера 10	105 × 105 × 18 мм	для размера 100, < 1000 кН	A5296 X 016 005
для размера 40	150 × 150 × 20 мм	для размера 250, < 2500 кН	A5296 X 016 006
для размера 100	200 × 200 × 20 мм		
для размера 250	270 × 270 × 25 мм		



Крепежный фланец для
модели F11xx

Применение

- для размера 10: < 5 кН
- для размеров 10 и 20: < 20 кН
- для размеров 10 и 20: < 40 кН

		Технические характеристики	Код заказа
Материал	Нержавеющая сталь	для размера 10, < 5 кН	A5296 X 016 009
Размеры (L×W×H)		для размеров 10 и 20, < 20 кН	A5296 X 016 010
для размера 10	90 × 90 × 12 мм	для размеров 10 и 20, < 40 кН	A5296 X 016 011
для размеров 10 и 20	120 × 120 × 12 мм		
для размеров 10 и 20	130 × 130 × 12 мм		



Контрольная стрелка для моделей F11xx и F61xx

 Применение

- Для манометров серии P1515, диаметр 63 мм
- > 0,5 кН



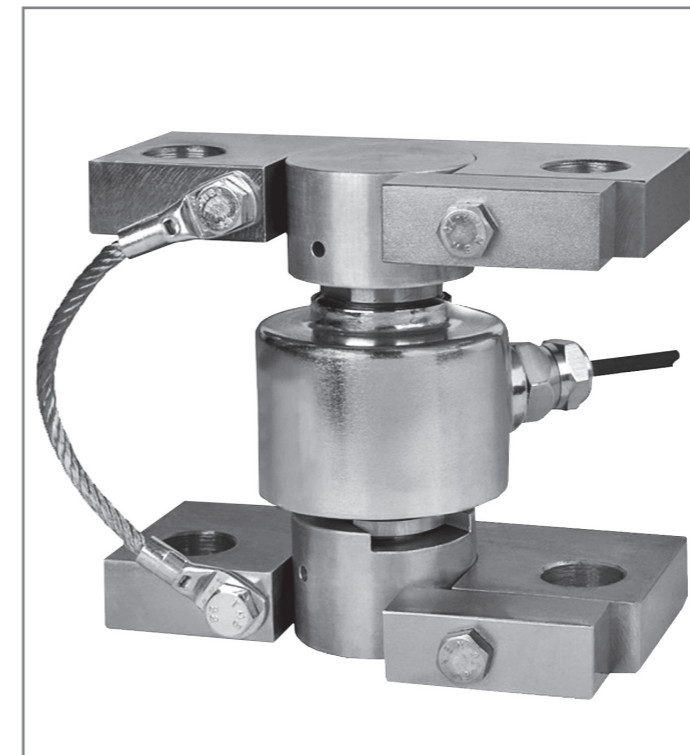
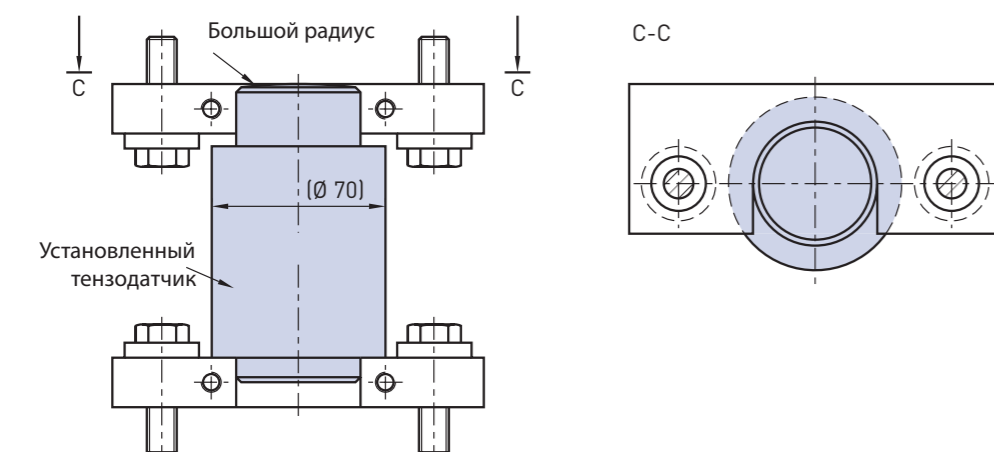
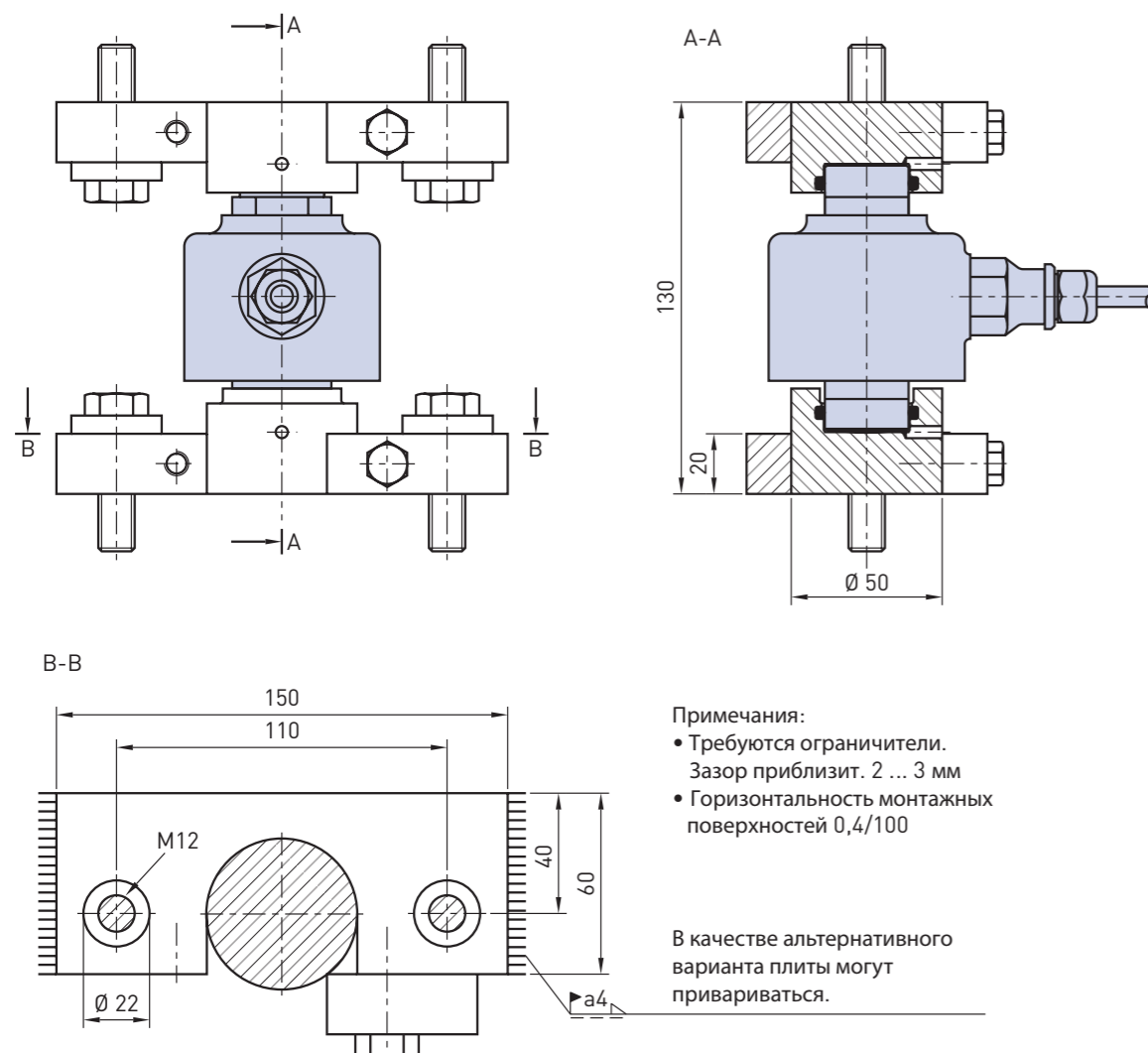
Защитная крышка для моделей F11xx и F61xx

 Применение

- Для манометров, диаметр 63 мм

		Код заказа
Материал	Плексиглас	A6448 X 001 037

		Код заказа
Материал	Резина, синий цвет	A1307 X 010 005



Монтажное устройство 7,5 т ... 22,5 т

Краткое описание

- Комплект поставки:
 - _ Закаленный наконечник с уплотнительным кольцом - 2 шт.;
 - _ Прижимная планка - 2 шт.;
 - _ Зажима - 2 шт.;
 - _ Соединительный кабель мостовой схемы;
 - _ Комплект установочных болтов
- Экономически выгодный
- Легкость установки
- Предназначен специально для платформенных весов с высокой номинальной нагрузкой
- Разрешен для использования в качестве узаконенного измерительного весового оборудования
- Дополнительное оборудование:
 - _ Встроенный индикатор;
 - _ Уплотнительная крышка

Диапазоны измерения

- Для номинальных нагрузок 7,5 т, 15 т и 22,5 т

Применение

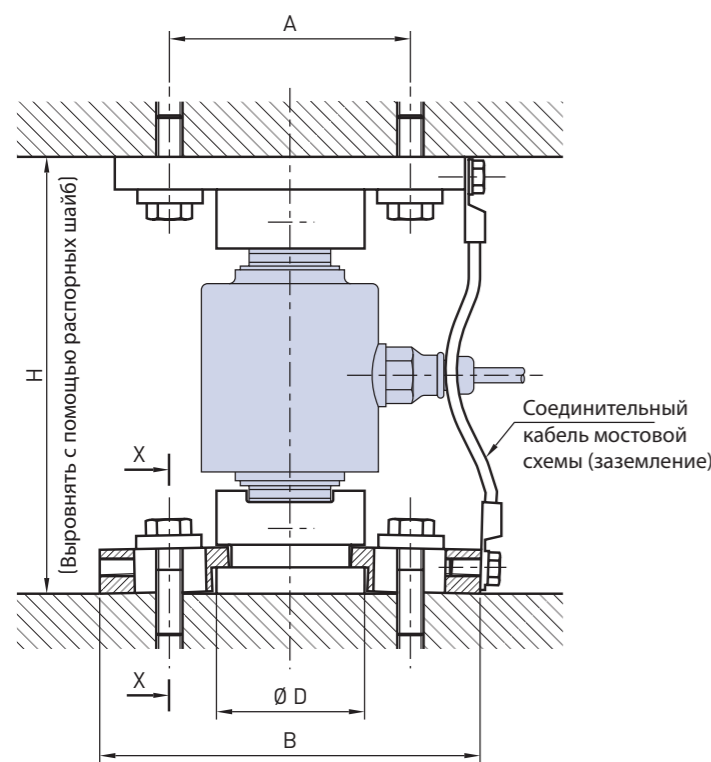
- Для преобразователей силы серии F1270

Материал

- Стандартно: Углеродистая сталь, оцинкованная
- Опционально: Нержавеющая сталь

Типовой лист
см. www.wika.ru

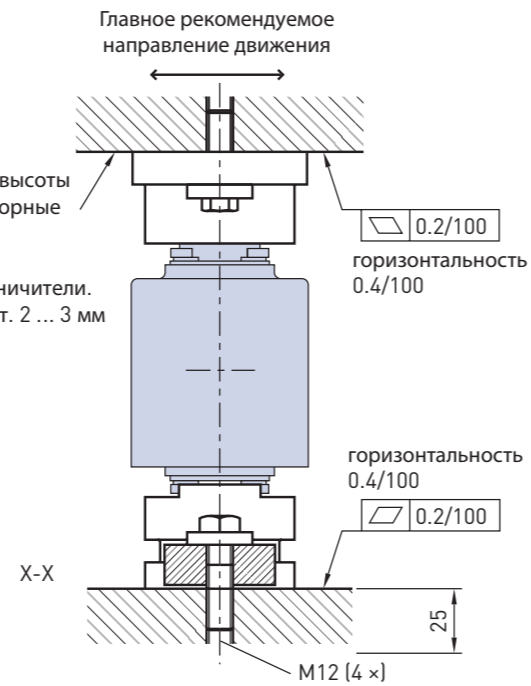
Номинальная нагрузка (т)	Исполнение	Материал	Код заказа
7,5 ... 22,5	Монтажное устройство (в сборе)	Углеродистая сталь	AZK01 X 711 001
	Монтажное устройство (в сборе)	Нержавеющая сталь	AZK01 X 711 002
	Наконечники (комплект)	Нержавеющая сталь	AZK01 X 711 010



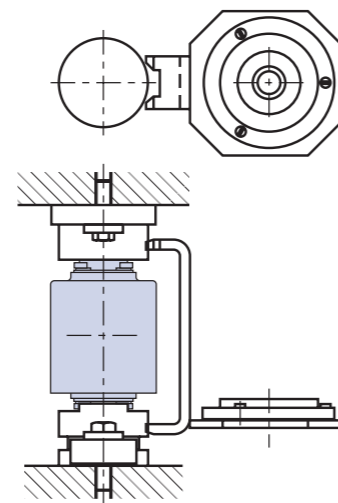
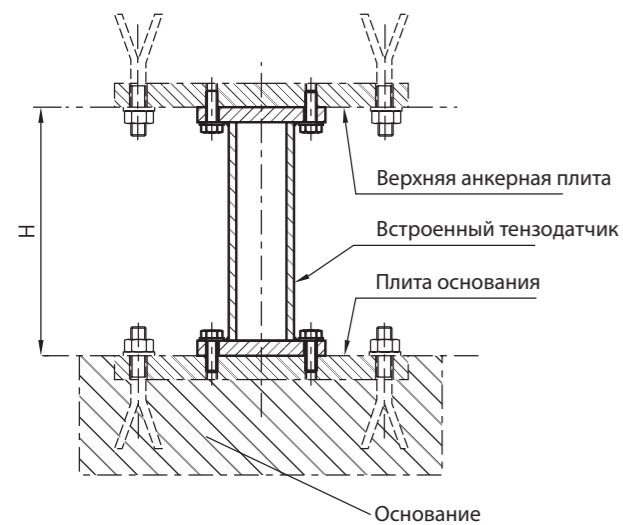
Для регулировки высоты используйте распорные шайбы

Примечание:

- Требуются ограничители. Зазор приблизит. 2 ... 3 мм



Дополнительное оборудование



Монтажное устройство 30 т ... 50 т

Краткое описание

- Комплект поставки:
 - _ Закаленный наконечник с уплотнительным кольцом - 2 шт.;
 - _ Прижимная планка - 2 шт.;
 - _ Зажим - 2 шт.;
 - _ Соединительный кабель мостовой схемы;
 - _ Комплект установочных винтов
- Экономически выгодный
- Легкость установки
- Специально создан для платформенных весов
- Варианты дополнительного оборудования:
 - _ Встроенный индикатор;
 - _ Специальный индикатор уровня воды;
 - _ Приварная плита

Диапазоны измерения

- Для номинальных нагрузок 30 т, 40 т, 50 т

Применение

- Для преобразователей силы серии F1270

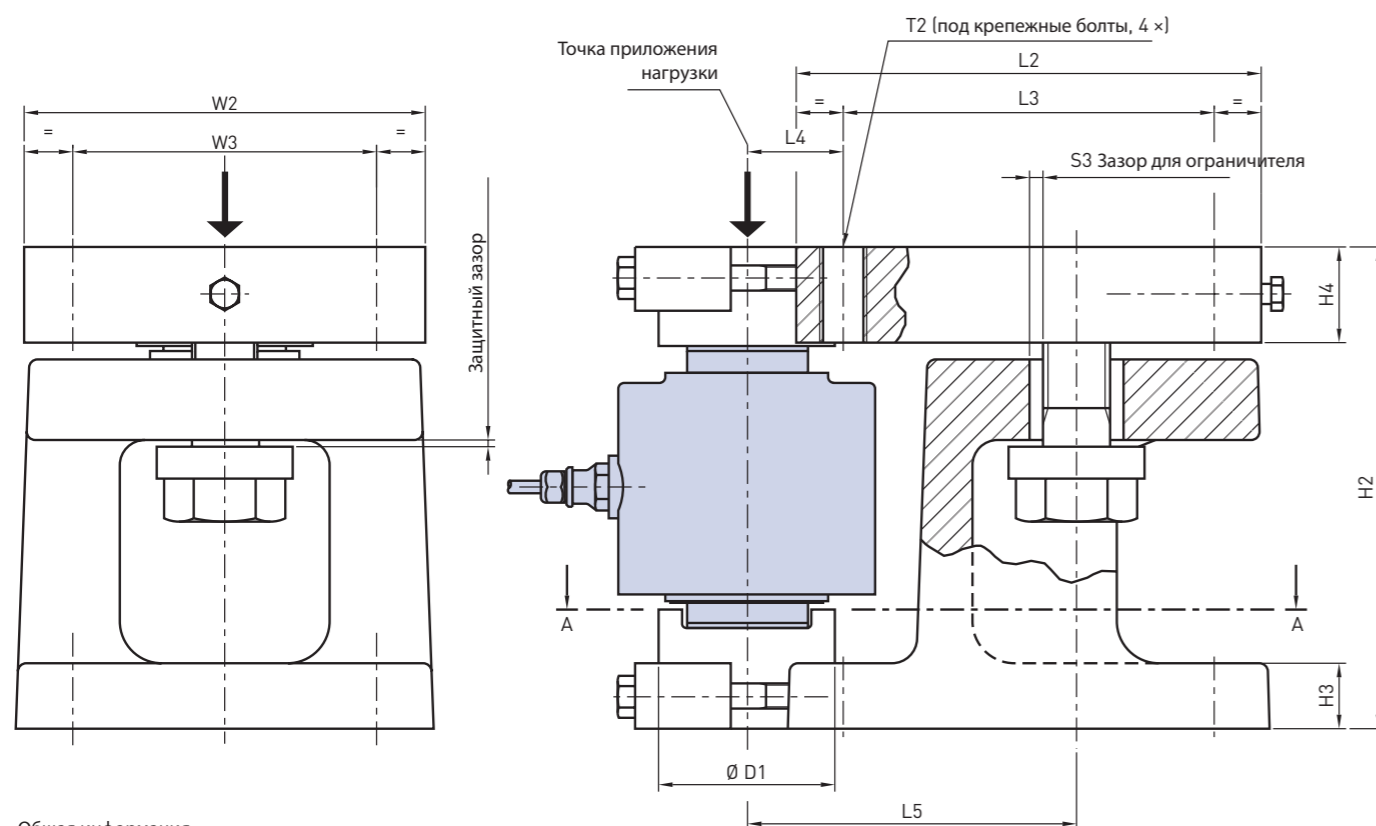
Материал

- Стандартно: Углеродистая сталь, оцинкованная

Типовой лист см. www.wika.ru

Номинальная нагрузка (т)	Исполнение	Код заказа
30 ... 40	Монтажное устройство (в сборе)	AZK01 X 712 001
	Наконечники (комплект)	AZK01 X 712 010
50	Монтажное устройство (в сборе)	AZK01 X 712 002
	Наконечники (комплект)	AZK01 X 712 011

Тензодатчик	Размеры (мм)			
	A	B	D	H
F1270 (30 т)	110	176	68	200 / 210
F1270 (40 т)	110	176	68	210
F1270 (50 т)	130	196	88	240



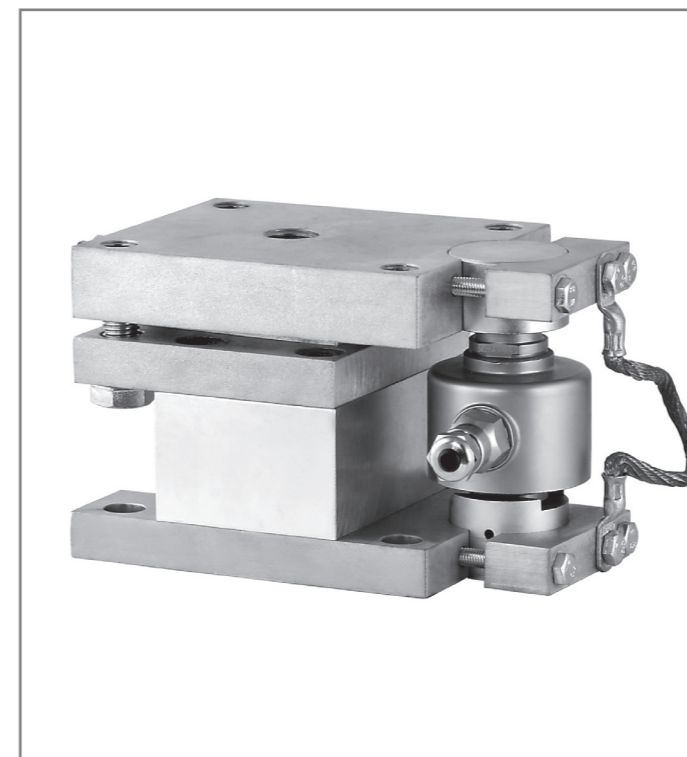
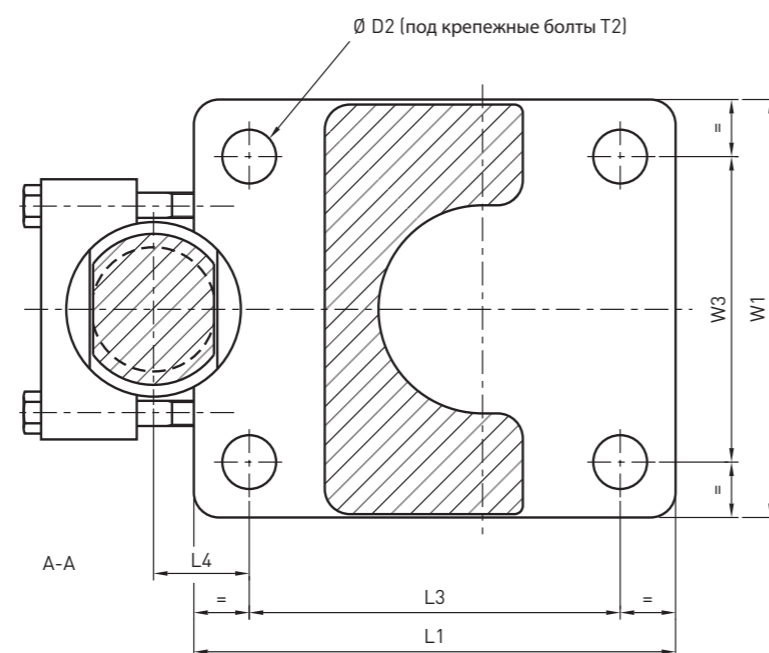
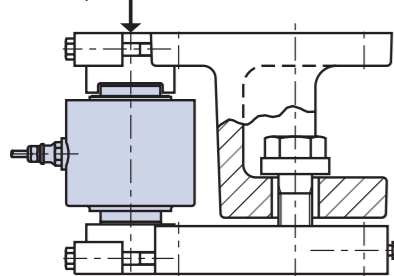
Общая информация:

Лучше вместо болтового соединения использовать сварку. Благодаря этому устраняются проблемы, связанные с погрешностью изготовления модуля с отверстиями/плитой основания. Также возможна комбинация болтового соединения и соединения сваркой.

Внимание:

- Крепежные болты не входят в комплект поставки.
- Горизонтальность основания контейнера и плиты основания должна быть не хуже 0.4 / 100

Тензодатчик может также устанавливаться повернутым на 180° (см. ниже), так чтобы использовать отверстия $\varnothing D2$ направленными вверх.



Весовой модуль для тензодатчика на большую нагрузку Модель F1270

Краткое описание

- Легкость установки
- Специально для взвешивания башен силосного типа
- Встроенный ограничитель
- Встроенная противоподъемная защита
- Для замены тензодатчиков требуется незначительный подъем
- Монтажное устройство изменяет свою длину в зависимости от температуры
- Монтажное устройство способствует обеспечению высокой точности
- Поставляется без тензодатчика

Диапазоны измерения

- Для номинальных нагрузок от 7,5 т до 300 т

Применение

- Для преобразователей силы F1270

Материал

- Стандартно: Углеродистая сталь, оцинкованная

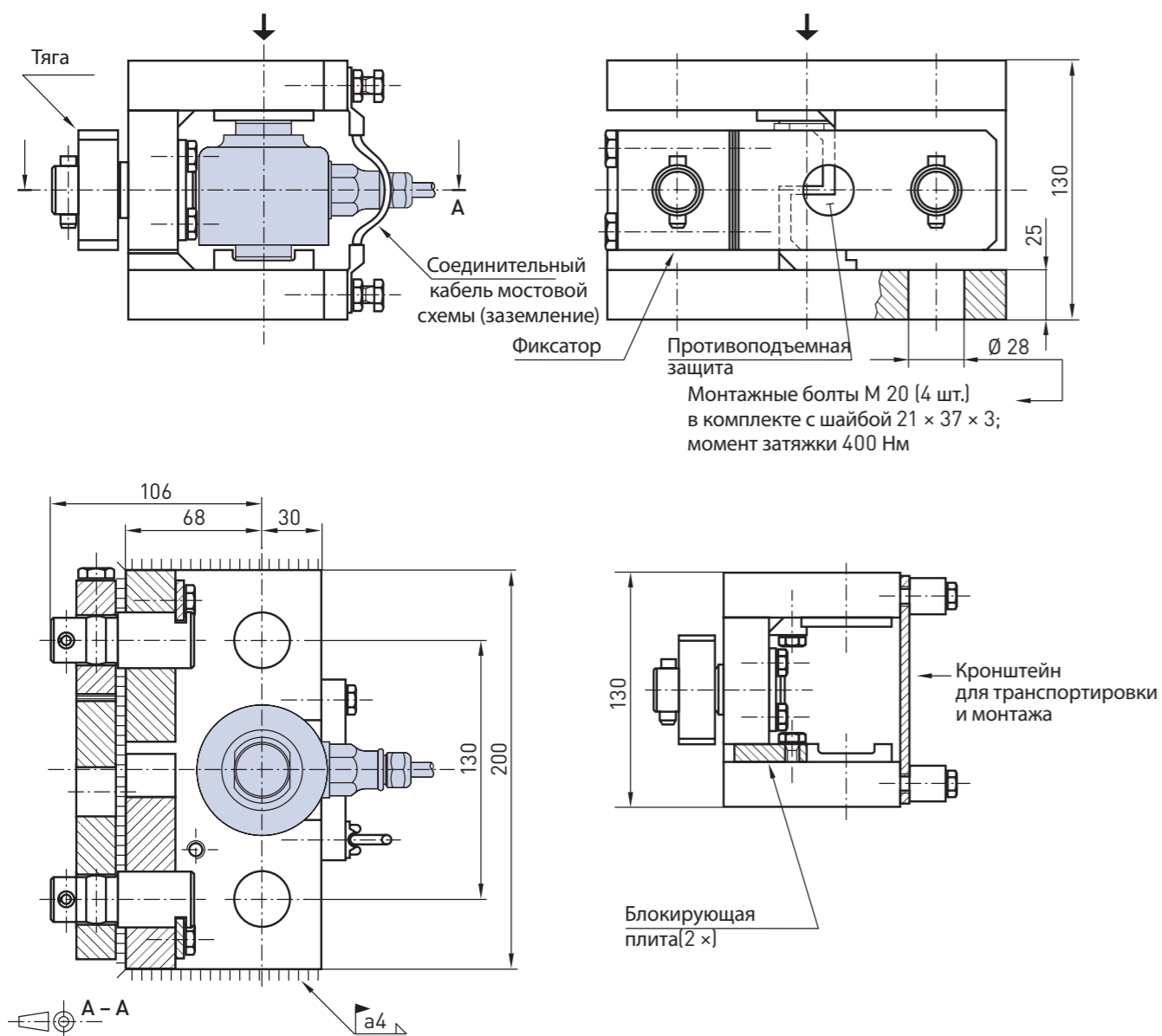
Типовой лист см. www.wika.ru

Номинальная нагрузка (т)	Код заказа
7,5	AZK01 X 713 020
15	AZK01 X 713 021
22,5	AZK01 X 713 022
30	AZK01 X 713 023
40	AZK01 X 713 024
50	AZK01 X 713 025
100	AZK01 X 713 026
150	AZK01 X 713 027
300	AZK01 X 713 028

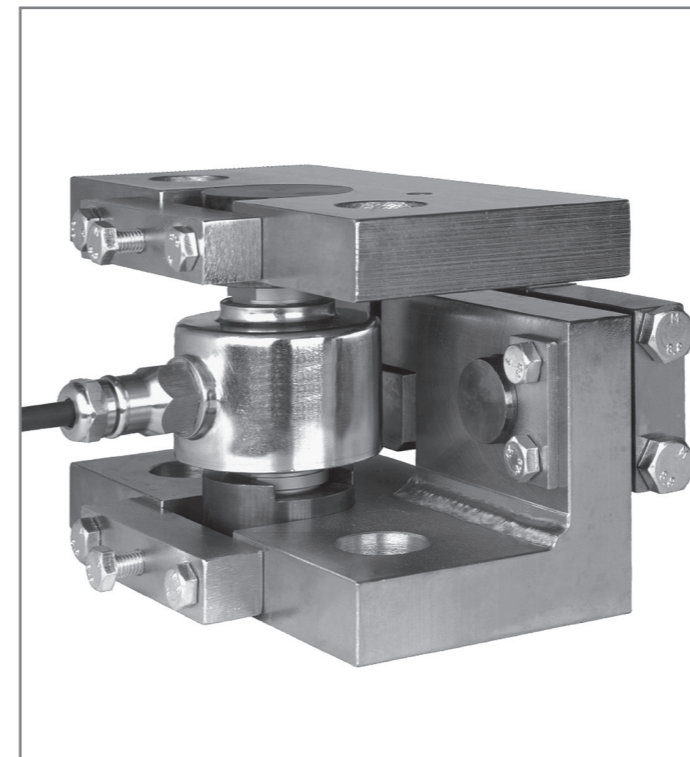
Номинальная нагрузка (т)	Размеры (мм)														Макс. допустимая нагрузка на противоподъемную защиту*	Макс. допустимая нагрузка на ограничитель**(кН)	Масса без тензодатчика (кг)	
	D1	D2	H2	H3	H4	L1	L2	L3	L4	L5	W1	W2	W3	S3				T2
7,5 / 15 / 22,5	50	17,5	130	20	30	166	160	130	25	100	136	130	100	5	M 16	100 кН	50	15
30 / 40	60	22	200	28	40	220	210	170	30	125	160	150	110	6	M 20	180 кН	90	33
50 / 100	85	26	250	34	50	260	250	200	45	165	210	200	150	7	M 24	300 кН	150	65
150	110	33	300	40	60	300	290	230	60	205	260	250	190	8	M 30	400 кН	200	113
300	135	39	400	60	70	370	350	280	65	235	320	300	230	10	M 36	600 кН	300	225

* В самом неблагоприятном случае модулем воспринимается фактическая подъемная сила

** При взвешивании силосных башен/резервуаров 3 или 4 весовых модулей можно предположить, что фактические поперечные силы (ветер) воздействуют равномерно хотя бы на два модуля



Совет: 3 точки опоры имеют поперечные связи, другие точки опоры не требуются



Весовой модуль с поперечной связью для тензодатчика на большую нагрузку, Модель F1270; 7,5 т ... 22,5 т

Краткое описание

- Легкость установки
- Специально для взвешивания башен силосного типа
- Встроенный ограничитель
- Встроенная противоподъемная защита
- Для замены тензодатчиков требуется незначительный подъем
- Длина монтажного устройства зависит от температуры
- Монтажное устройство способствует обеспечению высокой точности
- Поставляется без тензодатчика

Диапазоны измерения

- Для номинальных нагрузок от 7,5 т до 22,5 т

Применение

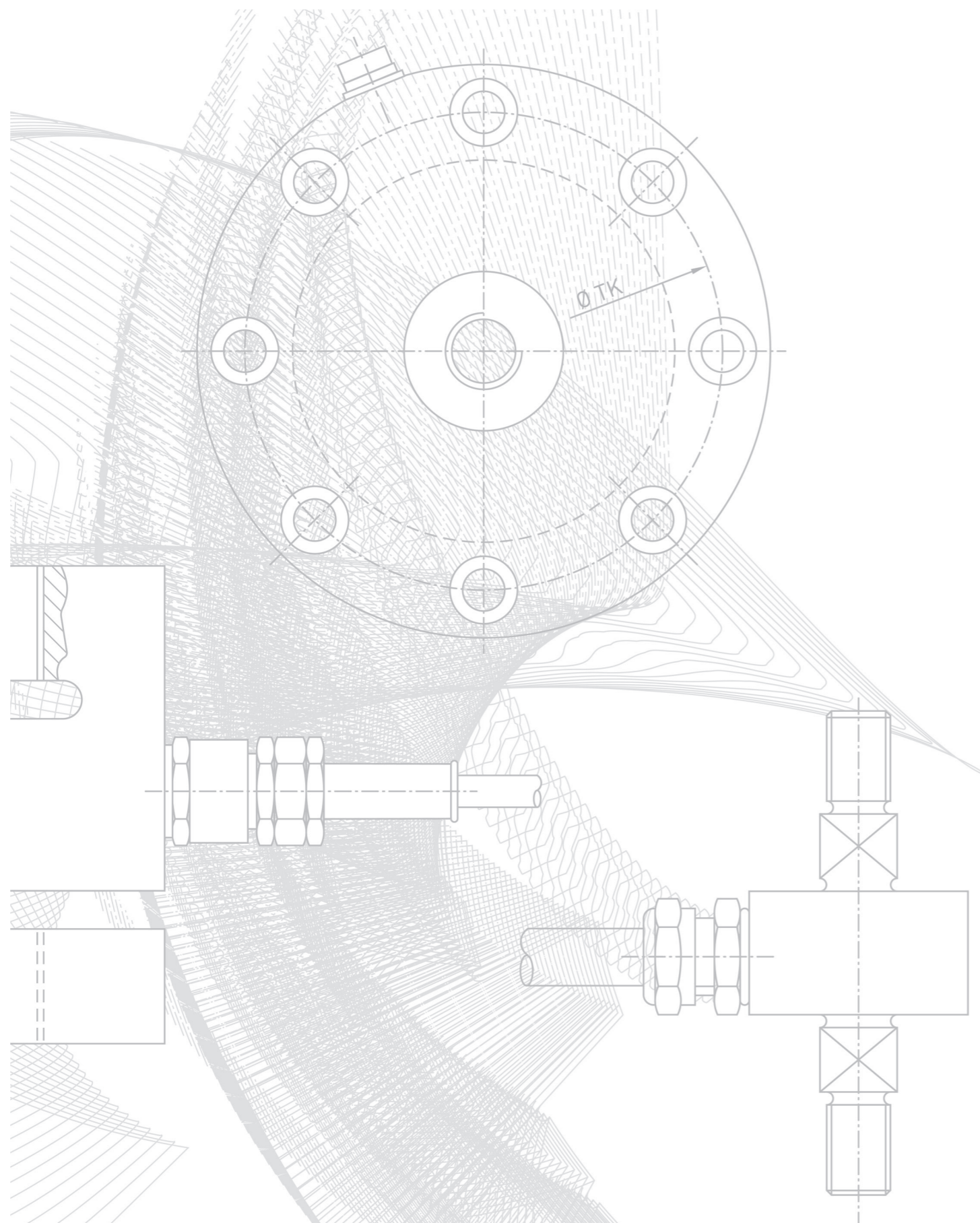
- Для преобразователей силы серии F1270

Материал

- Углеродистая сталь, оцинкованная
- Опционально: Нержавеющая сталь

Типовой лист см. www.wika.ru

Номинальная нагрузка (т)	Исполнение	Материал	Код заказа
7,5	С поперечной связью	Углеродистая сталь, оцинкованная	AZK01 X 714 110
	Без поперечной связи	Углеродистая сталь, оцинкованная	AZK01 X 714 113
15	С поперечной связью	Нержавеющая сталь	AZK01 X 714 120
	Без поперечной связи	Нержавеющая сталь	AZK01 X 714 124
	С поперечной связью	Углеродистая сталь, оцинкованная	AZK01 X 714 111
	Без поперечной связи	Углеродистая сталь, оцинкованная	AZK01 X 714 114
22,5	С поперечной связью	Нержавеющая сталь	AZK01 X 714 121
	Без поперечной связи	Нержавеющая сталь	AZK01 X 714 125
	С поперечной связью	Углеродистая сталь, оцинкованная	AZK01 X 714 112
	Без поперечной связи	Углеродистая сталь, оцинкованная	AZK01 X 714 115
	С поперечной связью	Нержавеющая сталь	AZK01 X 714 122
	Без поперечной связи	Нержавеющая сталь	AZK01 X 714 126



	Краткое описание изделия
	Типовые области применения
	Диапазон измерения в стандартном исполнении
	Материал
	Специальная информация об изделии
	Доступен для загрузки с сайта www.tecsis.de
	Калибровка для измерения силы сжатия
	Калибровка для измерения силы натяжения
	Калибровка для измерения силы сжатия и силы натяжения
	Растягивание
	Имеется для номинальной нагрузки до ...
	Суммарная погрешность меньше/равна ...
	Класс защиты по EN 60529 / IEC 529
	Повышенная надежность по IEC 61508
	Аналоговая электроника
	Цифровая электроника
	Изменение диапазона измерения
	Гидравлический тензодатчик
	Преобразователь силы с наклеиваемым тензодатчиком деформации
	Преобразователь силы с тонкопленочным тензодатчиком

Преобразователь силы натяжения/сжатия ...	Стр.
... для испытания материалов, большой динамический диапазон	69
... S-образный тип; с внутренней резьбой	71
... миниатюрное исполнение, для небольших сил натяжения	73
... миниатюрное исполнение, для очень небольших диапазонов измерения; с наружной резьбой	75
... для небольших диапазонов измерения; с наружной резьбой	77
... прочная конструкция; с наружной резьбой	79
... универсальное исполнение, очень малый диаметр; с наружной резьбой	81
... S-образный тип, миниатюрное исполнение; для небольших сил	83
... S-образный тип, самая высокая точность; с внутренней резьбой	85
... с тонкопленочным тензодатчиком; исполнение SIL-3	89
... с тонкопленочным тензодатчиком и встроенной поворотной головкой	91
... S-образный тип, с тонкопленочным тензодатчиком и встроенным усилителем	93
Дополнительное оборудование	
Поворотная головка с наружной резьбой	95
Поворотная головка с внутренней резьбой	97
Наконечники	99



Рисунок 1

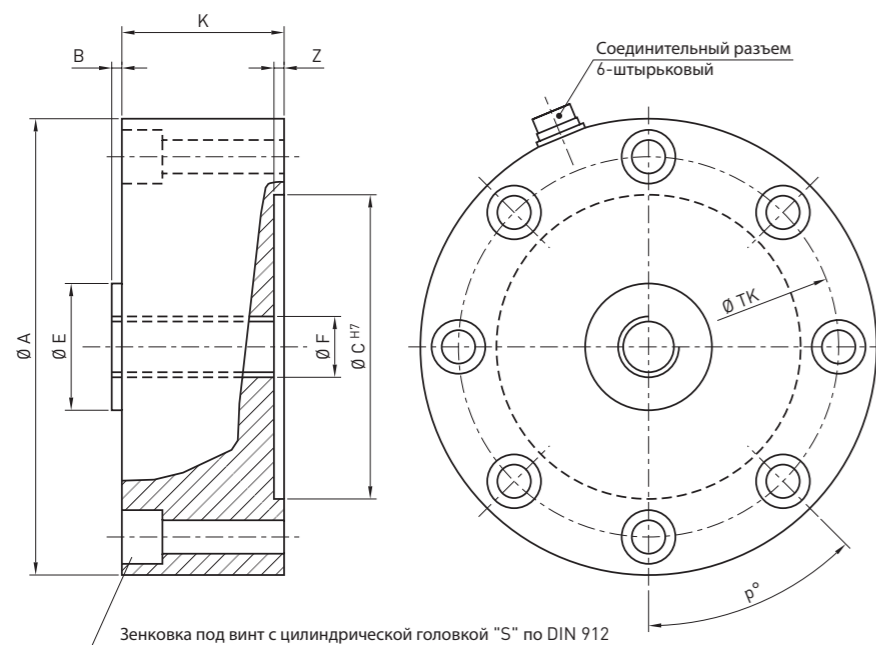
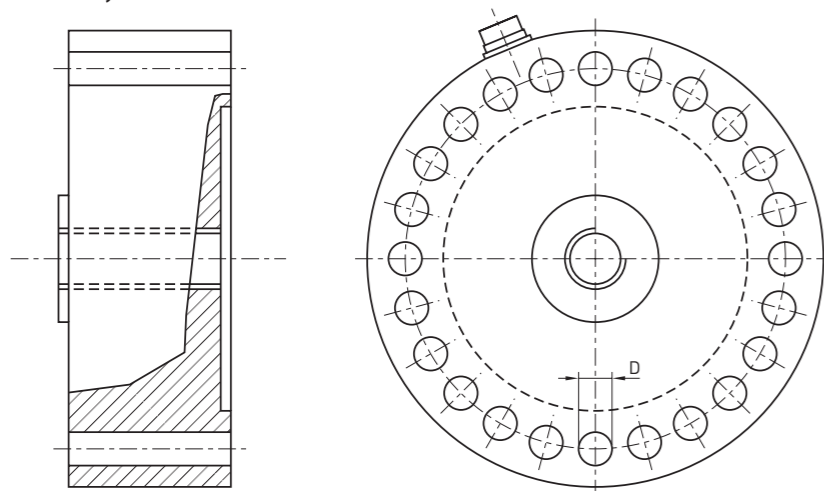


Рисунок 2



Электрические соединения	Контакт
Напряжение питания (-)	1
Напряжение питания (+)	2
Сигнал (+)	4
Сигнал (-)	5
Управление	6
Экран	3

Номинальная нагрузка (кН)	Размеры (мм)											Момент затяжки (Нм)	
	Ø A	B	Ø C	Ø D	Ø E	Ø F	K	Ø TK	P	S	Z		
0,5/1/2/5/10	90	2	60	6,6	25	M 12	32	75	4 × 90°	для M 6	2	1	0,8
20 / 50	150	2	105	11	55	M 24 × 2	38	130	8 × 45°	для M 10	2	1	40
100 / 200	185	2	135	13	70	M 36 × 3	42	160	8 × 45°	для M 12	2	1	70
500	240	2	160	17	90	M 45 × 3	60	200	12 × 30°	для M 16	2	1	160
1000	295	5	200	21	130	M 80 × 4	95	250	12 × 30°	для M 20	5	2	610
2000	390	3	270	26	190	M 120 × 4	117	330	24 × 15°	для M 24	3	2	1050



Преобразователь силы натяжения/сжатия для испытания материалов, большой динамический диапазон

Краткое описание

- Легкость установки
- Низкопрофильная конструкция
- Высокая долговременная стабильность
- Усталостная прочность для динамических применений

Диапазоны измерения

- 0,5 кН ... 2000 кН

Применение

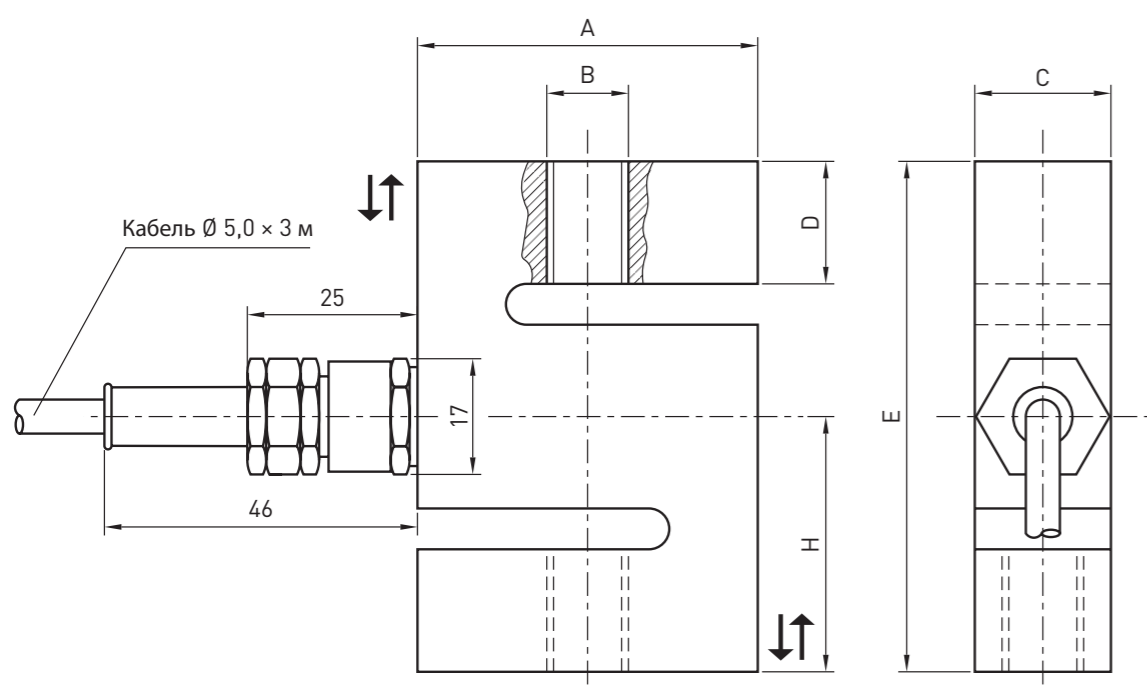
- Оборудование для испытания материалов
- Общезаводское проектирование
- Производственные линии
- Специальное оборудование и машиностроение
- Контрольно-измерительное оборудование
- Лабораторные стенды и производственные линии

Специальная информация

- Управление калибровкой: 100 % сигнал (опционально)
- Поставляются элементы приложения силы (опционально)
- Кабельный разъем (ответная часть разъема) прилагается

Типовой лист см. www.wika.ru

	(кН)	Код заказа
Номинальная нагрузка F_{ном}		
Пределное значение силы	150 % F _{ном}	
Разрушающая нагрузка	> 300 % F _{ном}	
Суммарная погрешность		
Версия с повышенной точностью	< ± 0,15 % от ВПИ (сила натяжения)	0 ... 0,5 F2210 1 250 411
	< ± 0,3 % от ВПИ (сила натяжения/сжатия)	0 ... 1 F2210 1 310 412
	< ± 0,05 % от ВПИ (сила натяжения)	0 ... 2 F2210 1 320 413
	< ± 0,1 % от ВПИ (сила натяжения/сжатия)	0 ... 5 F2210 1 350 414
Макс. динамическая нагрузка	± 80 % F _{ном} по DIN 50100	0 ... 10 F2210 1 410 415
Ползучесть, 30 мин. при F_{ном}	< ± 0,08 % от ВПИ	0 ... 20 F2210 1 420 416
Версия с повышенной точностью	< ± 0,03 % от ВПИ	0 ... 50 F2210 1 450 417
Номинальное отклонение	< 0,12 мм	0 ... 100 F2210 1 510 418
Диапазон номинальных температур	-10 ... +55 °C	0 ... 200 F2210 1 520 419
Диапазон температуры эксплуатации	-30 ... +65 °C	0 ... 500 F2210 1 550 420
Диапазон температуры хранения	-50 ... +90 °C	0 ... 1000 F2210 1 610 421
Номинальная температура	23 °C	0 ... 2000 F2210 1 620 422
Влияние температуры		
Шкала	< ± 0,07 % от ВПИ / 10 К	0 ... 0,5 F2210 1 250 431
Версия с повышенной точностью	< ± 0,05 % от ВПИ / 10 К	0 ... 1 F2210 1 310 432
Ноль	< ± 0,05 % от ВПИ / 10 К	0 ... 2 F2210 1 320 433
Версия с повышенной точностью	< ± 0,03 % от ВПИ / 10 К	0 ... 5 F2210 1 350 434
Пылевлагозащита	IP 67	0 ... 10 F2210 1 410 435
Сопrotивление изоляции	> 2 ГОм	0 ... 20 F2210 1 420 436
Аналоговый выход		0 ... 50 F2210 1 450 437
Выходной сигнал	2 мВ/В	0 ... 100 F2210 1 510 438
Сопrotивление моста	350 Ом	0 ... 200 F2210 1 520 439
Опционально	Встроенный кабельный усилитель 0 (4) ... 20 мА, 0 ... 10 В пост. тока	0 ... 500 F2210 1 550 440
Допустимое отклонение шкалы	< ± 0,1 % от ВПИ	0 ... 1000 F2210 1 610 441
Требования к питанию	2 ... 12 В (макс. 15 В)	0 ... 2000 F2210 1 620 442
Опционально	12 ... 28 В пост. тока для встроенного кабельного усилителя	
Электрические соединения	Штекер, 6-штырьковый	
Материал измерительного прибора	Нержавеющая сталь	



Преобразователь натяжения/сжатия, S-образный тип; с внутренней резьбой

Краткое описание

- Простота приложения нагрузки
- Прочная конструкция
- Легкость установки

Диапазоны измерения

- 0,02 кН ... 50 кН

Применение

- Общезаводское проектирование
- Производственные линии
- Контрольно-измерительное оборудование
- Специальное оборудование и машиностроение
- Лабораторные стенды и производственные линии

Специальная информация

- Управление калибровкой: 100 % сигнал (опционально)
- Поставляются элементы приложения силы (опционально)

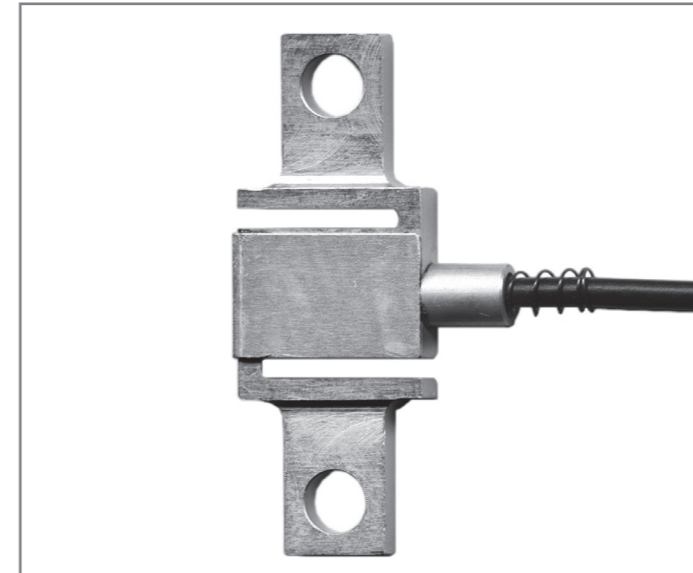
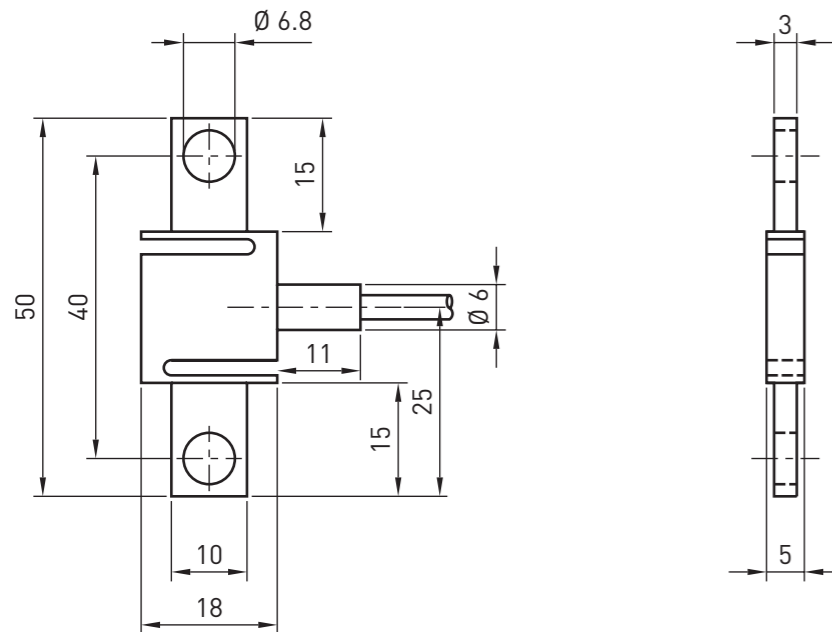
Типовой лист см. www.wika.ru

Номинальная нагрузка (кН)	Размеры (мм)					
	A	B	C	D	E	H
0,02 / 0,05 / 0,1 / 0,2 / 0,5 / 1 / 2 / 5 / 10	50	M 12	20	18	75	37,5
20 / 50	65	M 24 × 2	39,5	22	85	42,5

Электрические соединения	Маркировка выводов
Напряжение питания (-)	Зеленый
Напряжение питания (+)	Коричневый
Сигнал (+)	Желтый
Сигнал (-)	Белый
Управление	Серый
Экран	Экран

	(кН)	Код заказа
Номинальная нагрузка $F_{ном}$	0 ... 0,02	F2211 1 120 458
Предельное значение силы	0 ... 0,05	F2211 1 150 457
Разрушающая нагрузка	0 ... 0,1	F2211 1 210 438
Суммарная погрешность	0 ... 0,2	F2211 1 220 433
	0 ... 0,5	F2211 1 250 445
	0 ... 1	F2211 1 310 414
	0 ... 2	F2211 1 320 423
	0 ... 5	F2211 1 350 432
	0 ... 10	F2211 1 410 421
	0 ... 20	F2211 1 420 455
	0 ... 50	F2211 1 450 456

Макс. динамическая нагрузка	> 300 % $F_{ном}$	
Ползучесть, 30 мин. при $F_{ном}$ Опционально	< ± 0,2 % от ВПИ < ± 0,1 % от ВПИ, либо для силы натяжения, либо для силы сжатия ± 70 % $F_{ном}$ по DIN 50100	
Номинальное отклонение	< ± 0,07 % от ВПИ < ± 0,04 % от ВПИ	
Диапазон номинальных температур	< 0,15 мм	
Диапазон температуры эксплуатации	-10 ... +70 °C	
Диапазон температуры хранения	-30 ... +85 °C	
Номинальная температура	-50 ... +90 °C	
Влияние температуры	23 °C	
Шкала	< ± 0,12 % от ВПИ / 10 K	
Опционально	< ± 0,08 % от ВПИ / 10 K	
Ноль	< ± 0,04 % от ВПИ / 10 K	
Опционально	< ± 0,025 % от ВПИ / 10 K	
Пылевлагозащита (по EN 60 529 / IEC 529)	IP 67, до 1 кН IP 65	
Сопротивление изоляции	> 2 ГОм	
Аналоговый выход		
Выходной сигнал	2 мВ/В (1 мВ/В at 0,02 кН)	
Сопротивление моста	350 Ом	
Опционально	Встроенный кабельный усилитель 0 (4) ... 20 мА, 0 ... 10 В пост. тока < ± 0,1 % от ВПИ	
Допустимое отклонение шкалы		
Требования к питанию	2 ... 12 В (макс. 15 В)	
Опционально	12 ... 28 В пост. тока для встроенного кабельного усилителя	
Электрические соединения	Кабель длиной 3 м; 4-жильный	
Материал измерительного прибора	Нержавеющая сталь, до 1 кН алюминий	



Преобразователь силы натяжения, миниатюрное исполнение, для небольших сил натяжения

Краткое описание

- Простота приложения нагрузки
- Малогабаритный
- Легкость установки
- Низкопрофильная конструкция

Диапазоны измерения

- 10 Н ... 200 Н

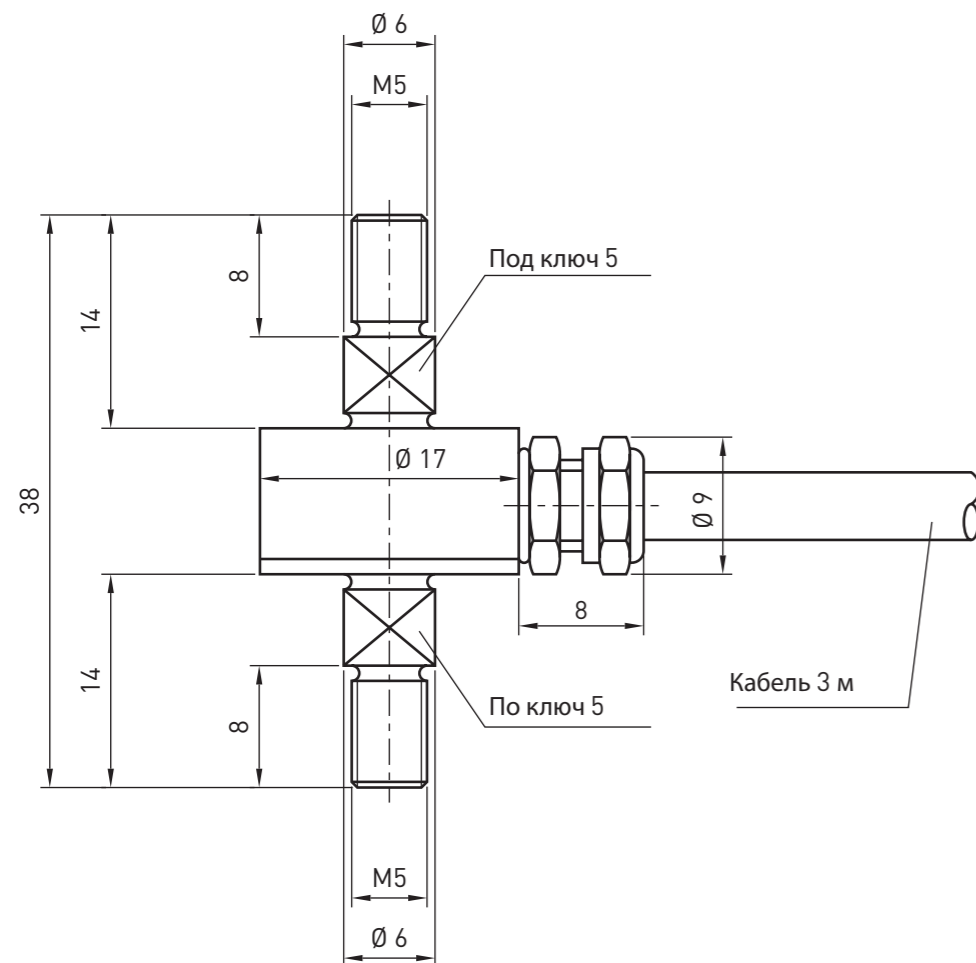
Применение

- Общезаводское проектирование
- Лабораторное и высокоточное оборудование
- Контрольно-измерительное оборудование
- Лабораторные стенды и производственные линии

Типовой лист см. www.wika.ru

	(Н)	Код заказа
Номинальная нагрузка $F_{ном}$	0 ... 10	F2212 1 110 401
Предельное значение силы	150 % $F_{ном}$	0 ... 20
Разрушающая нагрузка	> 200 % $F_{ном}$	F2212 1 120 402
Суммарная погрешность	< ± 0,16 % от ВПИ	0 ... 50
Макс. динамическая нагрузка	± 70 % $F_{ном}$ по DIN 50100	F2212 1 150 403
Ползучесть, 30 мин. при $F_{ном}$	< ± 0,1 % от ВПИ	0 ... 100
Номинальное отклонение	< 0,15 мм	F2212 1 210 404
Диапазон номинальных температур	5 ... +45 °C	0 ... 200
Диапазон температуры эксплуатации	-10 ... +70 °C	F2212 1 220 405
Диапазон температуры хранения	-30 ... +80 °C	
Номинальная температура	23 °C	
Влияние температуры		
Шкала	< ± 0,2 % от ВПИ / 10 К	
Ноль	< ± 0,2 % от ВПИ / 10 К	
Пылевлагозащита (по EN 60 529 / IEC 529)	IP 60	
Сопротивление изоляции	> 2 ГОм	
Аналоговый выход		
Выходной сигнал	0,8 ... 1,2 мВ/В	
Сопротивление моста	350 Ом	
Опционально	Встроенный кабельный усилитель 0 (4) ... 20 мА, 0 ... 10 В пост. тока	
Доп. отклонение шкалы	< ± 0,1 % от ВПИ	
Требования к питанию	2 ... 8 В (макс. 8 В)	
Опционально	12 ... 28 В пост. тока для встроенного кабельного усилителя	
Электрические соединения	Кабель длиной 3 м; 4-жильный	
Материал измерительного прибора	Алюминий	

Электрические соединения	Маркировка выводов
Напряжение питания (-)	Зеленый
Напряжение питания (+)	Коричневый
Сигнал (+)	Желтый
Сигнал (-)	Белый
Управление	Серый
Экран	Экран



Преобразователь натяжения/сжатия для очень небольших диапазонов измерения, миниатюрное исполнение; с наружной резьбой

Краткое описание

- Легкость установки
- Очень компактная конструкция

Диапазоны измерения

- 10 Н ... 100 Н

Применение

- Общезаводское проектирование
- Приборостроение
- Производственные линии
- Контрольно-измерительное оборудование
- Специальное оборудование и машиностроение
- Лабораторные стенды и производственные линии

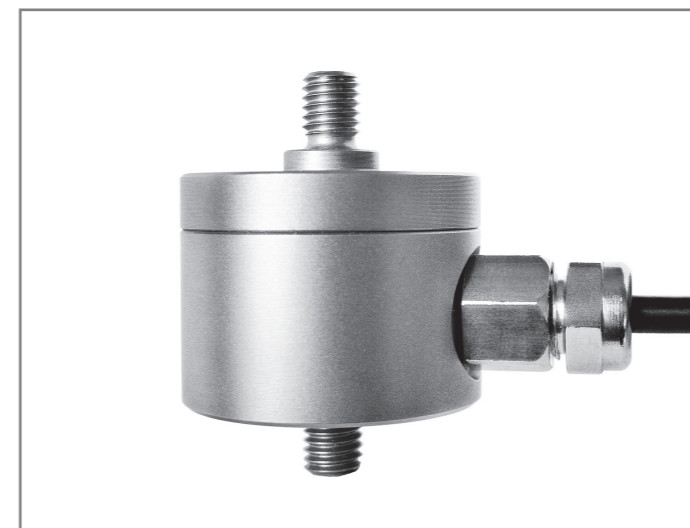
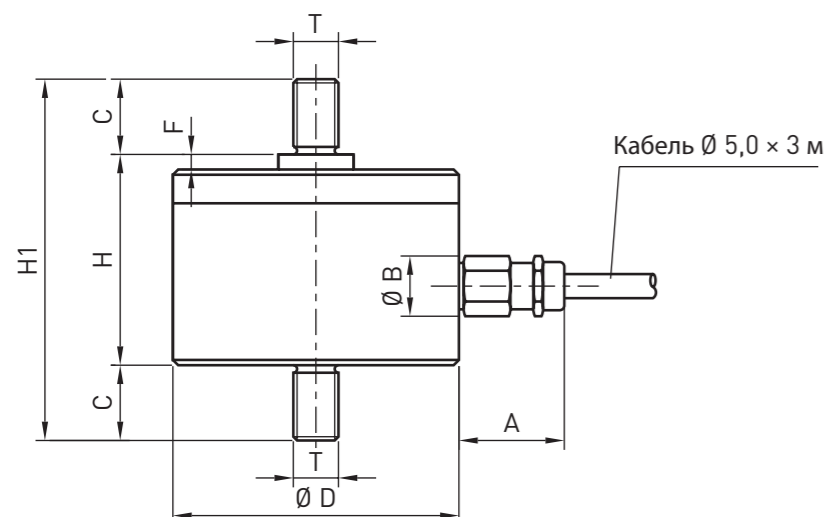
Специальная информация

- Управление калибровкой: 100 % сигнал (опционально)

Типовой лист см. www.wika.ru

	(Н)	Код заказа
Номинальная нагрузка $F_{ном}$	0 ... 10	F2213 1 110 401
Предельное значение силы	150 % $F_{ном}$	0 ... 20 F2213 1 120 402
Разрушающая нагрузка	> 200 % $F_{ном}$	0 ... 50 F2213 1 150 403
Суммарная погрешность	< $\pm 0,16\%$ от ВПИ	0 ... 100 F2213 1 210 404
Макс. динамическая нагрузка	$\pm 70\%$ $F_{ном}$ по DIN 50100	
Ползучесть, 30 мин. при $F_{ном}$	< $\pm 0,1\%$ от ВПИ	
Номинальное отклонение	< 0,1 мм	
Диапазон номинальных температур	5 ... +45 °C	
Диапазон температуры эксплуатации	-10 ... +70 °C	
Диапазон температуры хранения	-10 ... +70 °C	
Номинальная температура	23 °C	
Влияние температуры		
Шкала	< $\pm 0,2\%$ от ВПИ / 10 К	
Ноль	< $\pm 0,2\%$ от ВПИ / 10 К	
Пылевлагозащита (по EN 60 529 / IEC 529)	IP 60	
Сопротивление изоляции	> 2 ГОм	
Аналоговый выход		
Выходной сигнал	0,5 мВ/В	
Сопротивление моста	350 Ом	
Опционально	Встроенный кабельный усилитель 0 (4) ... 20 мА, 0 ... 10 В пост. тока	
Доп. отклонение шкалы	< $\pm 15\%$ от ВПИ	
Требования к питанию	2 ... 8 В (макс. 8 В)	
Опционально	12 ... 28 В пост. тока для встроенного кабельного усилителя	
Электрические соединения	Кабель длиной 3 м; 4-жильный	
Материал измерительного прибора	Нержавеющая сталь, до 20 Н алюминий	

Электрические соединения	Маркировка выводов
Напряжение питания (-)	Зеленый
Напряжение питания (+)	Коричневый
Сигнал (+)	Желтый
Сигнал (-)	Белый
Управление	Серый
Экран	Экран



Преобразователь натяжения/сжатия для небольших диапазонов измерения; с наружной резьбой

Краткое описание

- Исполнение из нержавеющей стали для большого динамического диапазона нагрузок

Диапазоны измерения

- 100 Н ... 2000 Н

Применение

- Общезаводское проектирование
- Приборостроение
- Производственные линии
- Контрольно-измерительное оборудование
- Специальное оборудование и машиностроение
- Измерение сил, действующих на трос

Специальная информация

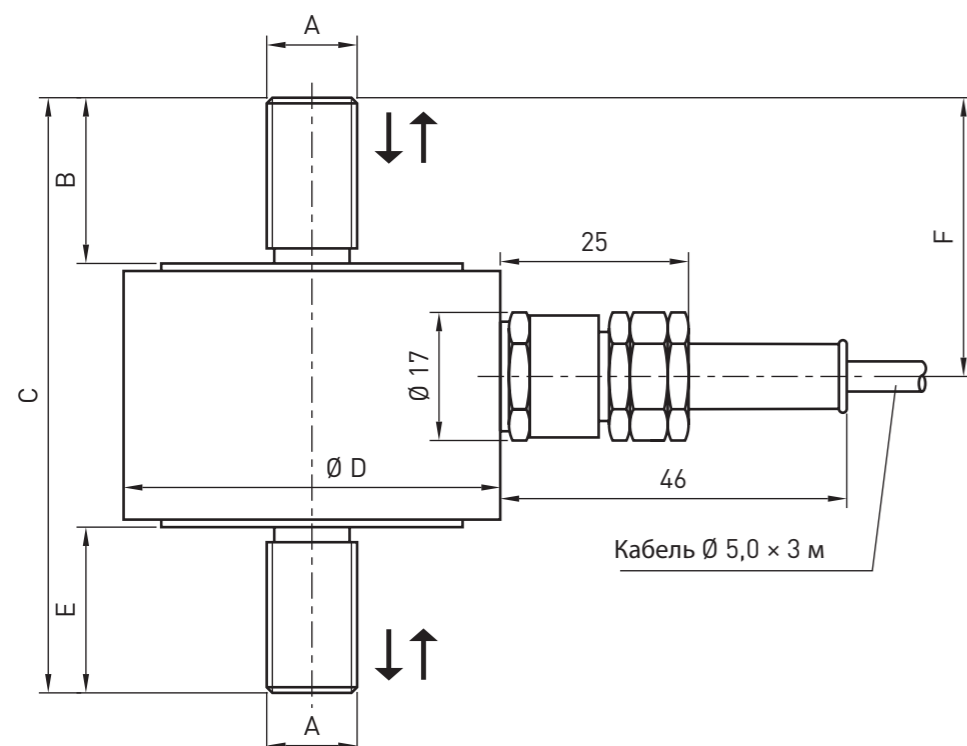
- Управление калибровкой: 100 % сигнал (опционально)

Типовой лист см. www.wika.ru

Номинальная нагрузка (Н)	Размеры (мм)							
	A	Ø B	C	Ø D	F	H	H ₁	T
100 / 200 / 500	10	10	6,4	25	2	21	33,8	M 5
1000	10	10	8	32	2	23	39	M 6
2000	14	10	10	38	2	28	48	M 6

Электрические соединения	Маркировка выводов
Напряжение питания (-)	Зеленый
Напряжение питания (+)	Коричневый
Сигнал (+)	Желтый
Сигнал (-)	Белый
Управление	Серый
Экран	Экран

	(Н)	Код заказа
Номинальная нагрузка $F_{ном}$	0 ... 100	F2214 1 210 410
Предельное значение силы	0 ... 200	F2214 1 220 411
Разрушающая нагрузка	0 ... 500	F2214 1 250 412
Суммарная погрешность	0 ... 1000	F2214 1 310 413
	0 ... 2000	F2214 1 320 414
Макс. динамическая нагрузка		
Ползучесть, 30 мин. при $F_{ном}$		
Номинальное отклонение		
Диапазон номинальных температур		
Диапазон температуры эксплуатации		
Диапазон температуры хранения		
Номинальная температура		
Влияние температуры		
Шкала		
Ноль		
Пылевлагозащита (по EN 60 529 / IEC 529)		
Сопротивление изоляции		
Аналоговый выход		
Выходной сигнал		
Сопротивление моста		
Опционально		
Доп. отклонение шкалы		
Требования к питанию		
Опционально		
Электрические соединения		
Материал измерительного прибора		



Преобразователь силы натяжения/сжатия, прочная конструкция; с наружной резьбой

Краткое описание

- Исполнение из нержавеющей стали
- Простота приложения нагрузки
- Прочная конструкция
- Легкость установки

Диапазоны измерения

- 0,5 кН ... 1000 кН

Применение

- Общезаводское проектирование
- Производственные линии
- Контрольно-измерительное оборудование
- Специальное оборудование и машиностроение
- Лабораторные стенды и производственные линии

Специальная информация

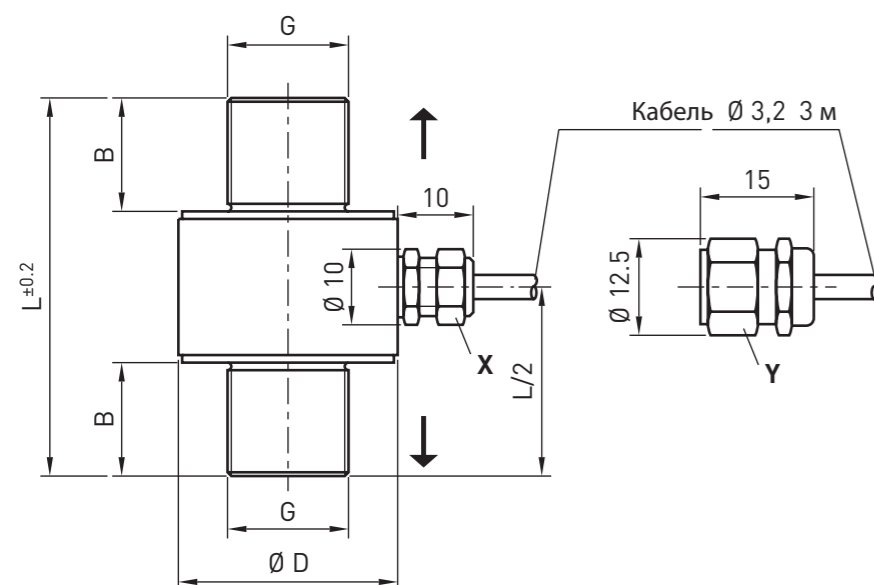
- Управление калибровкой: 100 % сигнал (опционально)
- Поставляются элементы приложения силы (опционально)

Типовой лист см. www.wika.ru

Номинальная нагрузка (кН)	Размеры (мм)					
	A	B	C	Ø D	E	F
0,5 / 1 / 2	M 12	22	79	50	20	37
5 / 10	M 12	22	79	50	20	37
20 / 50	M 20 × 1,5	25	90	59	25	45
100	M 36 × 3	45	135	64	45	67,5
200	M 45 × 3	50	170	79	50	85
500	M 60 × 4	80	240	90	80	120
1000	M 100 × 3	110	300	130	110	150

Электрические соединения	Маркировка выводов
Напряжение питания (-)	Зеленый
Напряжение питания (+)	Коричневый
Сигнал (+)	Желтый
Сигнал (-)	Белый
Управление	Серый
Экран	Экран

	(кН)	Код заказа
Номинальная нагрузка $F_{ном}$	0 ... 0,5	F2215 1 250 420
Предельное значение силы	150 % $F_{ном}$	0 ... 1 F2215 1 310 421
Разрушающая нагрузка	> 300 % $F_{ном}$	0 ... 2 F2215 1 320 422
Суммарная погрешность	< ± 0,2 % от ВПИ	0 ... 5 F2215 1 350 423
	< ± 0,1 % от ВПИ, либо для натяжения, либо для сжатия	0 ... 10 F2215 1 410 424
Макс. динамическая нагрузка	± 70 % $F_{ном}$ по DIN 50100	0 ... 20 F2215 1 420 425
Ползучесть, 30 мин. при $F_{ном}$	< ± 0,07 % от ВПИ	0 ... 50 F2215 1 450 426
Номинальное отклонение	< 0,3 мм	0 ... 100 F2215 1 510 427
Диапазон номинальных температур	-10 ... +70 °C	0 ... 200 F2215 1 520 428
Диапазон температуры эксплуатации	-30 ... +85 °C	0 ... 500 F2215 1 550 429
Диапазон температуры хранения	-50 ... +90 °C	0 ... 1000 F2215 1 610 430
Номинальная температура	23 °C	
Влияние температуры		
Шкала	< ± 0,07 % от ВПИ / 10 К	
Ноль	< ± 0,25 % от ВПИ / 10 К	
Пылевлагозащита (по EN 60 529 / IEC 529)	IP 67	
Сопротивление изоляции	> 2 ГОм	
Аналоговый выход		
Выходной сигнал	1 мВ/В (2 мВ/В до 10 кН)	
Сопротивление моста	350 Ом	
Опционально	Встроенный кабельный усилитель 0 (4) ... 20 мА, 0 ... 10 В пост. тока	
Доп. отклонение шкалы	< ± 0,1 % от ВПИ	
Требования к питанию	2 ... 12 В (макс. 15 В)	
Опционально	12 ... 28 В пост. тока для встроенного кабельного усилителя	
Электрические соединения	Кабель длиной 3 м; 4-жильный	
Материал измерительного прибора	Нержавеющая сталь	



Преобразователь силы натяжения/сжатия, универсальное исполнение, небольшой диаметр; с наружной резьбой

Краткое описание

- Простота приложения нагрузки
- Малогабаритный
- Легкость установки

Диапазоны измерения

- 1 кН ... 100 кН

Применение

- Общезаводское проектирование
- Станкостроение
- Контрольно-измерительное оборудование
- Лабораторные стенды и производственные линии

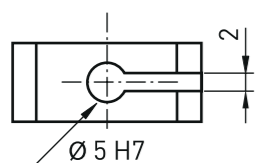
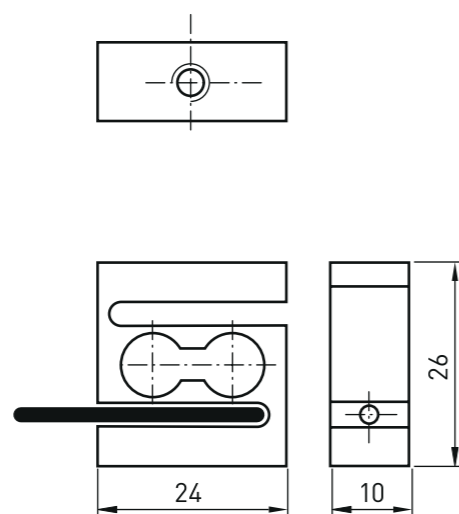
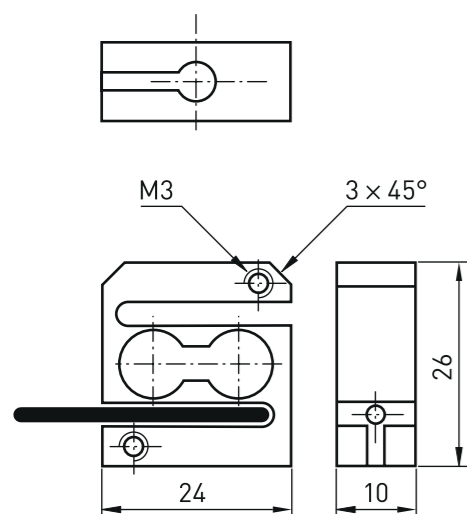
Типовой лист

см. www.wika.ru

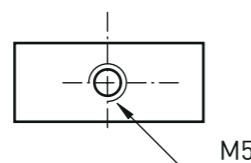
Номинальная нагрузка (кН)	Размеры (мм)					
	L	G	Ø D	B	X	Y
1 / 2	35	M 5	10	8	•	–
5	35	M 8	12	8	•	–
10	40	M 10	18	10	•	–
20	45	M 12	24	12	•	–
50	50	M 16	29	15	•	–
100	70	M 24 × 2	35	20	–	•

Электрические соединения	Маркировка выводов
Напряжение питания (–)	Зеленый
Напряжение питания (+)	Коричневый
Сигнал (+)	Желтый
Сигнал (–)	Белый
Управление	Серый
Экран	Экран

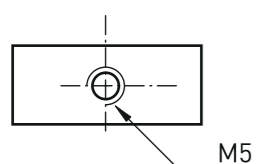
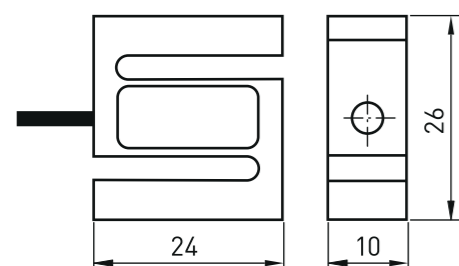
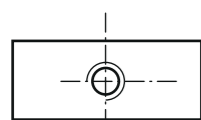
	(кН)	Код заказа
Номинальная нагрузка $F_{ном}$	0 ... 1	F2216 1 310 420
Предельное значение силы	150 % $F_{ном}$	0 ... 2 F2216 1 320 421
Разрушающая нагрузка	> 300 % $F_{ном}$	0 ... 5 F2216 1 350 422
Суммарная погрешность	< ± 0,5 % от ВПИ	0 ... 10 F2216 1 410 424
	< ± 0,25 % от ВПИ, только натяжение	0 ... 20 F2216 1 425 425
Макс. динамическая нагрузка	± 70 % $F_{ном}$ по DIN 50100	0 ... 50 F2216 1 450 426
Ползучесть, 30 мин. при $F_{ном}$	< ± 0,1 % от ВПИ	0 ... 100 F2216 1 510 427
Номинальное отклонение	< 0,1 мм	
Диапазон номинальных температур	0 ... +50 °C	
Диапазон температуры эксплуатации	-10 ... +60 °C	
Диапазон температуры хранения	-30 ... +90 °C	
Номинальная температура	23 °C	
Влияние температуры		
Шкала	< ± 0,2 % от ВПИ / 10 К	
Ноль	< ± 0,2 % от ВПИ / 10 К	
Пылевлагозащита (по EN 60 529 / IEC 529)	IP 65	
Сопротивление изоляции	> 2 ГОм	
Аналоговый выход		
Выходной сигнал	0,8 ... 1,2 мВ/В	
Сопротивление моста	350 Ом	
Опционально	Встроенный кабельный усилитель 0 (4) ... 20 мА, 0 ... 10 В пост. тока	
Доп. отклонение шкалы	< ± 0,3 % от ВПИ	
Требования к питанию	2 ... 12 В (макс. 15 В) до 10 кН; 2 ... 6 В (макс. 8 В), 12 ... 28 В пост. тока для встроенного кабельного усилителя	
Опционально	12 ... 28 В пост. тока для встроенного кабельного усилителя	
Электрические соединения	Кабель длиной 3 м; 4-жильный	
Материал измерительного прибора	Нержавеющая сталь	



±2 Н

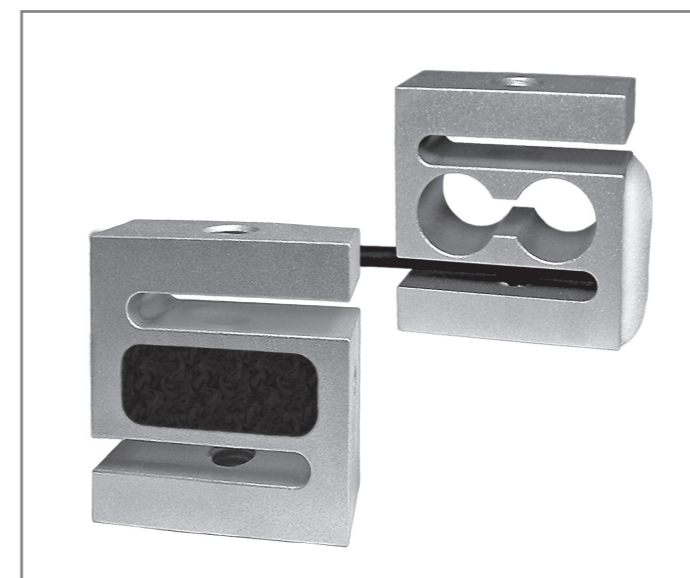


±10 Н; ±20 Н



±50 Н; ±100 Н; ±200 Н

Электрические соединения	Маркировка выводов
Напряжение питания (-)	Черный
Напряжение питания (+)	Красный
Сигнал (+)	Зеленый
Сигнал (-)	Белый



Преобразователь силы натяжения/сжатия,
S-образный тип, для небольших сил;
миниатюрное исполнение

Краткое описание

- Простота приложения нагрузки
- Малогабаритный
- Легкость установки
- Низкопрофильная конструкция

Диапазоны измерения

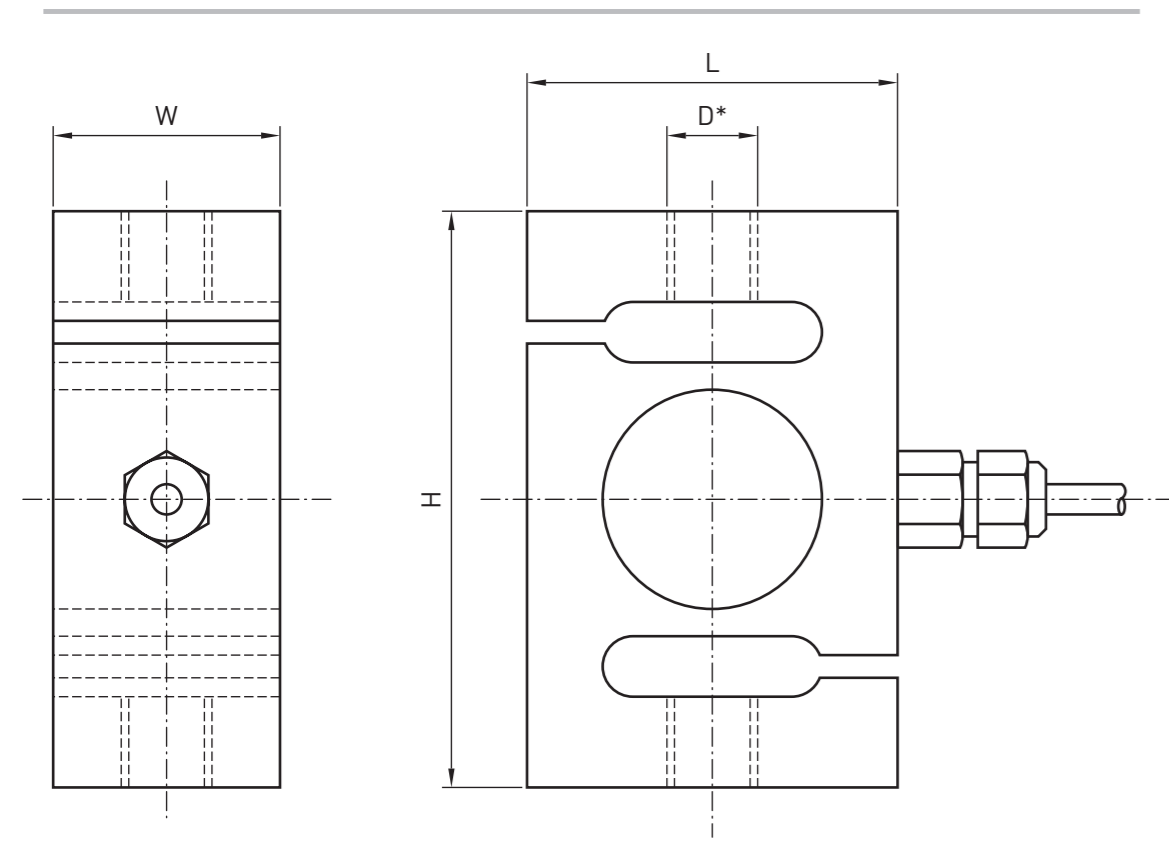
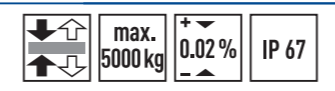
- 2 ... 200 Н

Применение

- Производство оборудования
- Лабораторное и высокоточное оборудование
- Контрольно-измерительное оборудование
- Испытательное оборудование

Типовой лист см. www.wika.ru

	(Н)	Код заказа
Номинальная нагрузка $F_{ном}$	0 ... 2	F2260 2 020 401
Предельное значение силы	0 ... 10	F2260 2 110 403
Разрушающая нагрузка	0 ... 20	F2260 2 120 404
Суммарная погрешность	0 ... 50	F2260 2 150 406
Макс. динамическая нагрузка	0 ... 100	F2260 2 210 407
Ползучесть, 30 мин. при $F_{ном}$	0 ... 200	F2260 2 220 408
Номинальное отклонение		
Диапазон номинальных температур		
Диапазон температуры эксплуатации		
Диапазон температуры хранения		
Номинальная температура		
Влияние температуры		
Шкала		
Ноль		
Пылевлагозащита (по EN 60 529 / IEC 529)		
Сопротивление изоляции		
Аналоговый выход		
Выходной сигнал		
Сопротивление моста		
Опционально		
Допустимое отклонение шкалы		
Требования к питанию		
Опционально		
Электрические соединения		
Материал измерительного прибора		



Преобразователь силы натяжения/сжатия, S-образный тип, самая высокая точность; с внутренней резьбой

- Краткое описание**
 - Исполнение из нержавеющей стали
 - Высокое входное сопротивление: 1100 Ом
 - Поставляется специальный монтажный комплект
- Диапазоны измерения**
 - 100 ... 5000 кг
- Применение**
 - Общезаводское проектирование
 - Производственные линии
 - Контрольно-измерительное оборудование
 - Специальное оборудование и машиностроение
 - Лабораторные стенды и производственные линии
- Типовой лист**
см. www.wika.ru

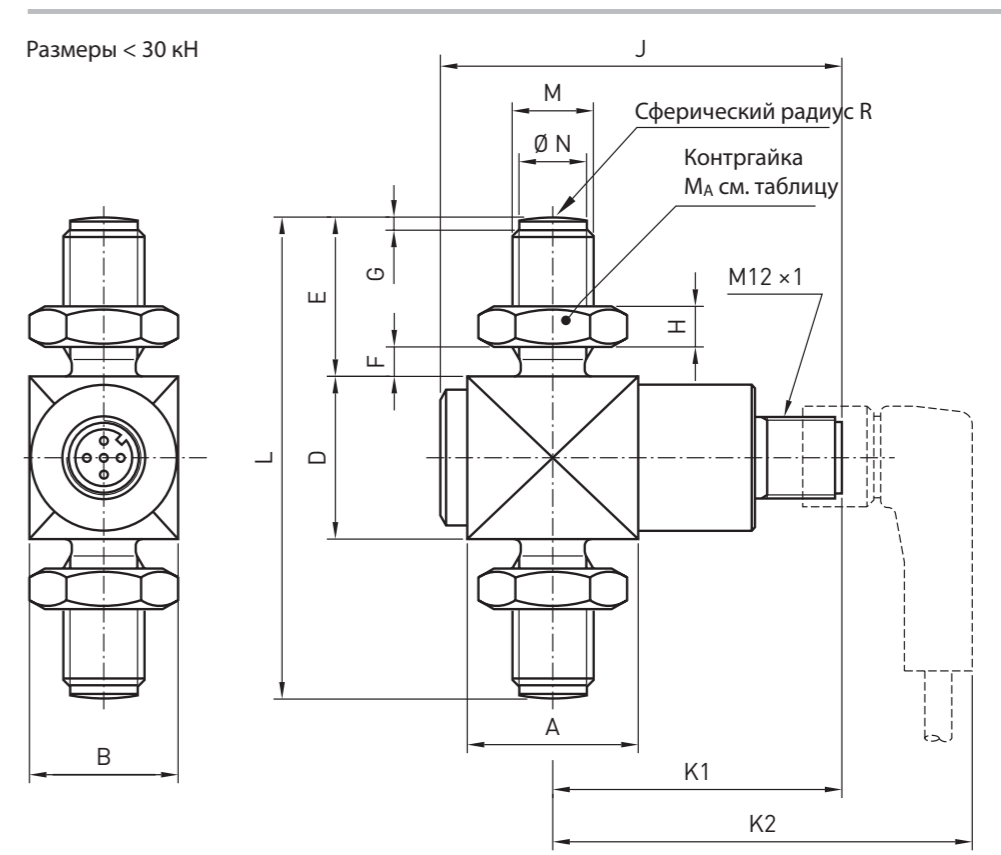
Диапазон измерения (кг)	Размеры (мм)						Отклонение
	H	L	Bт	Резьба D-M	Резьба UNF D-U	Резьба UNF D-H	
0 ... 100	76,2	49	30	M 12 × 1,75	½-20		0,25
0 ... 200	76,2	49	30	M 12 × 1,75	½-20	▲	0,33
0 ... 500	76,2	49	30	M 12 × 1,75	½-20		0,34
0 ... 1000	76,2	49	30	M 16 × 2	½-20	5/8-18	0,49
0 ... 2000	86,1	76,2	30	M 16 × 2	5/8-18		0,30
0 ... 3000	88,7	88,7	40	M 20 × 1,5	¾-16	▲	0,27
0 ... 5000	146	91,2	56,4	M 24 × 2	1-12		0,40

* имеется исполнение с 3 резьбами: -M / -U / -H

▲ по заказу

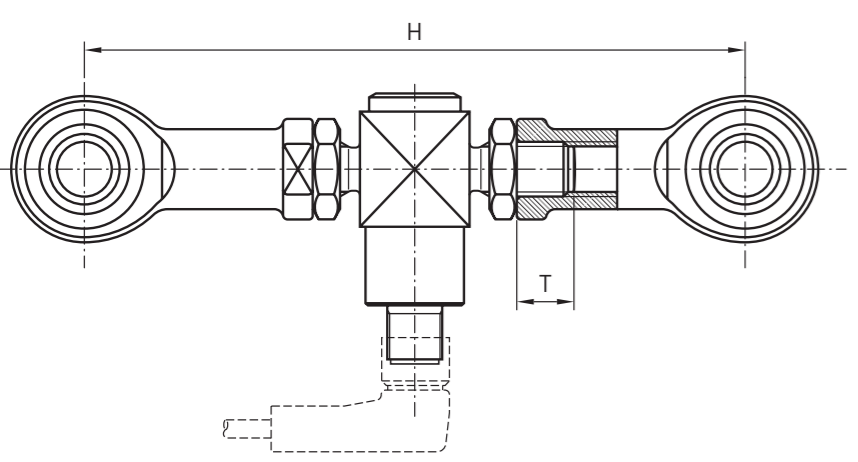
Электрические соединения	Маркировка выводов
Напряжение питания (-)	Черный
Напряжение питания (+)	Зеленый
Сигнал (+)	Белый
Сигнал (-)	Красный
Экран	Желтый

	(кг)	Код заказа
Номинальная нагрузка F _{ном}	200 % F _{ном}	Погрешность 0,04 %
Предельное значение силы	> 300 % F _{ном}	0 ... 100 (980,8 Н) F2270 3 310 402
Разрушающая нагрузка	> 300 % F _{ном}	0 ... 200 (1962 кН) F2270 3 320 403
Суммарная погрешность	< ± 0,04 % от ВПИ	0 ... 500 (4904 кН) F2270 3 350 404
Версия с повышенной точностью	< ± 0,02 % от ВПИ	0 ... 1000 (9808 кН) F2270 3 410 405
Макс. динамическая нагрузка	± 70 % F _{ном} по DIN 50100	0 ... 2000 (19,62 кН) F2270 3 420 406
Ползучесть, 30 мин. при F _{ном}	< ± 0,06 % от ВПИ	0 ... 3000 (29,42 кН) F2270 3 430 407
Версия с повышенной точностью	< ± 0,016 % от ВПИ	0 ... 5000 (49,04 кН) F2270 3 450 408
Диапазон номинальных температур	-10 ... +40 °C	Погрешность 0,02 %
Диапазон температуры эксплуатации	-40 ... +80 °C	0 ... 100 (980,8 Н) F2270 3 310 421
Диапазон температуры хранения	-40 ... +80 °C	0 ... 200 (1962 кН) F2270 3 320 422
Номинальная температура	23 °C	0 ... 500 (4904 кН) F2270 3 350 423
Влияние температуры	23 °C	0 ... 1000 (9808 кН) F2270 3 410 424
Шкала	< ± 0,02 % от ВПИ / 10 K	0 ... 2000 (19,62 кН) F2270 3 420 425
Версия с повышенной точностью	< ± 0,011 % от ВПИ / 10 K	0 ... 3000 (29,42 кН) F2270 3 430 426
Ноль	< ± 0,04 % от ВПИ / 10 K	0 ... 5000 (49,04 кН) F2270 3 450 427
Версия с повышенной точностью	< ± 0,011 % от ВПИ / 10 K	
Пылевлагозащита (по EN 60 529 / IEC 529)	IP 67	
Сопротивление изоляции	> 2 ГОм	
Аналоговый выход		
Выходной сигнал	2 мВ/В	
Сопротивление моста	Входное: 1100 ± 50 Ом Выходное: 1000 ± 2 Ома	
Доп. отклонение шкалы	< ± 0,1 % от ВПИ	
Ноль	< ± 5 % от ВПИ	
Требования к питанию	5 ... 15 В	
Электрические соединения	Кабель 6 м; 4-жильный	
Материал измерительного прибора	Нержавеющая сталь	



Номинальная нагрузка (кН)	Размеры (мм)														(Нм)			
	A	B	D	E	F	G	H	J	K1	K1 (SIL-3)	K2	K2 (SIL-3)	L	M		Ø H _{0,1}	R	M _A
1																		
2																		
3	25,2	22	24	23	4,3	1,5	6	59	43	72	62	91,5	70	M 12	9,5	60	60	
5																		
10																		
20																		
30																		

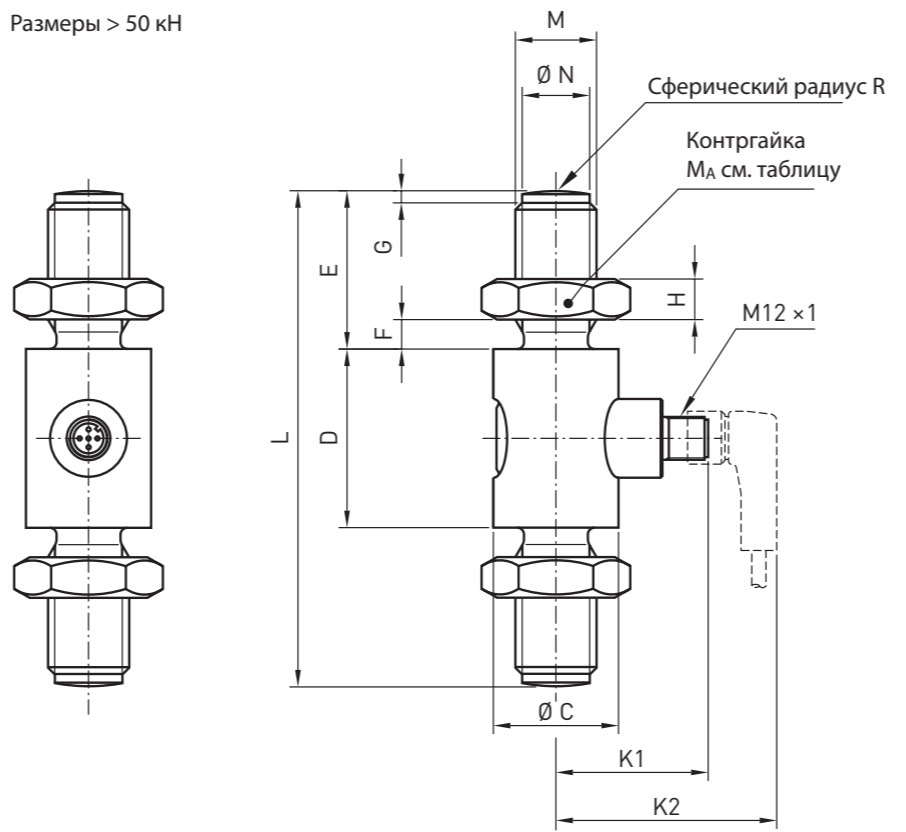
Аналоговый выход	4 ... 16 мА (2-проводная схема) / SIL-3		4 ... 20 мА (2-проводная схема)	
Электрические соединения	Контакт	Маркировка выводов	Контакт	Маркировка выводов
Напряжение питания (UB+)	1	Коричневый	1	Коричневый
Напряжение питания (0 В)	3	Синий	3	Синий
Питание реле UR	2	Белый		
Питание реле 0 В	4	Черный		
Сигнал (+)	1	Коричневый	4	Коричневый
Сигнал (-)	3	Синий	3	Синий
Экран	M 12 × 1	Экран	M 12 × 1	Экран



Размеры сборки, включая наконечников¹ (мм)

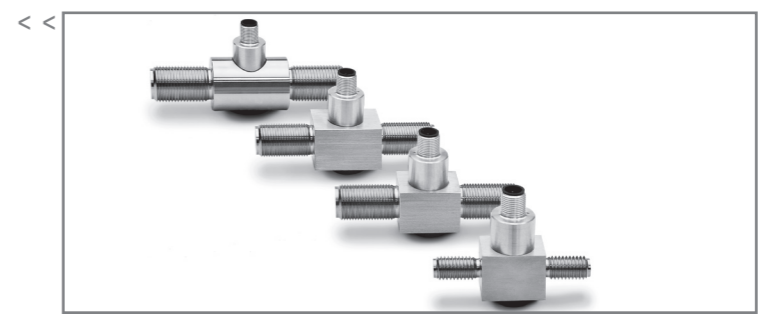
F _{ном} (кН)	H	Мин. глубина завинчивания N _в N _с T
1	148 ± 3	9,5
2		
3		
5	155 ± 3	16
10		
20		
30	219 ± 4	19,5
50		
100		
200	405 ± 7	31
300		
500		
100	466 ± 13	45
200		
500		
200	568 ± 11	51
300		
500		

¹ технические данные наконечников см. стр. 96-97



Номинальная нагрузка (кН)	Размеры (мм)												(Нм) M _d
	Ø C	D	E	F	G	H	K1	K2	L	M	Ø N _{d,1}	R	
50	35	50	40	5	2	12	43	62	130	M 24 × 2	20	150	500
100	54	54	68	10	3	19,5	44	64	190	M 39 × 3	34	200	2500
200	67	67	82	12		22,5	45	65	231	M 45 × 3	40	250	4000
300	73	73	98	14		28	49	69	269	M 56 × 4	50	300	6000
500	94	94	113	17	32	59	79	320	M 64 × 4	58	400	9000	

Аналоговый выход	4 ... 16 мА (2-проводная схема) / SIL-3		4 ... 20 мА (2-проводная схема)	
	Контакт	Маркировка выводов	Контакт	Маркировка выводов
Электрические соединения	1	Коричневый	1	Коричневый
Напряжение питания (UB+)	3	Синий	3	Синий
Напряжение питания (0 В)	2	Белый		
Питание реле UR	4	Черный		
Питание реле 0 В	1	Коричневый	4	Коричневый
Сигнал (+)	3	Синий	3	Синий
Сигнал (-)				
Экран	M 12 × 1	Экран	M 12 × 1	Экран



Преобразователь силы натяжения/сжатия с тонкопленочным тензодатчиком; исполнение SIL-3



Номинальная нагрузка F _{ном}	150 % F _{ном}	Код заказа*	Аналоговый выход 4 ... 20 мА
Предельное значение силы	> 300 % F _{ном}	1	F2301 1 310 002
Разрушающая нагрузка	< ± 0,2 % от ВПИ	2	F2301 1 320 002
Суммарная погрешность	< ± 0,1 % от ВПИ	5	F2301 1 350 002
Гистерезис	± 50 % F _{ном} в соотв. с DIN 50100	10	F2301 1 410 002
Макс. динамическая нагрузка	< ± 0,1 % от ВПИ	20	F2301 1 420 002
Ползучесть (30 мин. при F _{ном})	< 0,1 мм; от 100 кН < 0,5 мм	30	F2301 1 430 002
Номинальное отклонение	-20 ... +80 °C	50	F2301 1 450 002
Диапазон номинальных температур	-40 ... +80 °C	100	F2301 1 510 002
Диапазон температуры эксплуатации	-40 ... +85 °C	200	F2301 1 520 002
Диапазон температуры хранения	< ± 0,2 % от ВПИ / 10 К	300	F2301 1 530 002
Влияние температуры	< ± 0,2 % от ВПИ / 10 К	500	F2301 1 550 002
Шкала	20 g, 100 часов, 50 ... 150 Гц в соотв. с DIN EN 60068-2-6 IP 67	Выход SIL-3, 4 ... 16 мА	
Устойчивость к вибрации	по EN 61326	1	F23C1 1 310 001
Пылевлагозащита (по EN 60 529 / IEC 529)	по EN 61326	2	F23C1 1 320 001
Уровень шума	> 5 ГОм / 50 В	5	F23C1 1 350 001
Помехозащищенность	Защита от обратной полярности, бросков тока и короткого замыкания	10	F23C1 1 410 001
Сопротивление изоляции	4 ... 20 мА; 2-проводная схема 0 ... 10 В; 3-проводная схема 4 ... 16 мА; 2-проводная схема Вых. ток: токовый сигнал; Выход напряжения прил. 8 мА 10 ... 30 В пост. тока для токового выхода 14 ... 30 В пост. тока для выхода напряжения < (UB-6 В) / 0,024 А для токового выхода > 10 КОм для выхода напр. < 1 мс (10 % до 90 % F _{ном}) < 5 мс (10 % до 90 % F _{ном})	20	F23C1 1 420 001
Электрическая защита	Круглый разъем M 12 × 1; 4-контактный Кабельное соединение	30	F23C1 1 430 001
Аналоговый выход		* калибровка для измерения силы натяжения/сжатия	
Выходной сигнал			
Выходной сигнал SIL-3			
Потребляемый ток			
Требования к питанию			
Нагрузка			
Время отклика			
Время отклика SIL-3			
Электрические соединения			
Опционально			
SIL-3			
Питание реле UR			
Потребление реле UR			
Амплитуда сигнала			
Материал корпуса			
Материал круглого разъема			

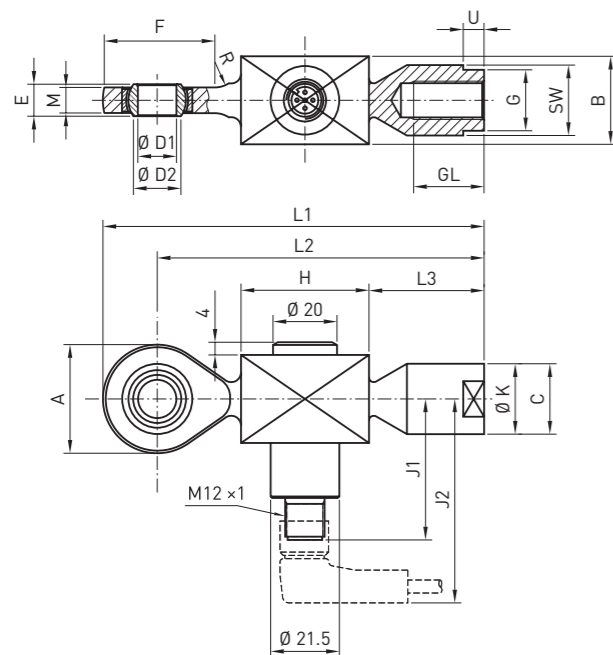
- Краткое описание**
- Встроенный усилитель
 - Небольшой температурный дрейф
 - Высокая долговременная стабильность
 - Хорошая устойчивость к ударам и вибрации
 - Для динамических и статических измерений
 - Хорошая воспроизводимость
 - Легкость установки (в комплект поставки входят контргайки)
 - Сертификация SIL-3, если используется в сочетании с 2-канальной компьютерной системой управления
- Диапазоны измерения**
- 1 кН ... 500 кН для измерения:
 - Силы натяжения/сжатия
 - Силы натяжения/сжатия
 - Силы сжатия
- Применение:**
- Лебедки, подъемные краны
 - Автоматизация производства
 - Машиностроение и общезаводское проектирование
 - Верхняя механика сцены
 - Нижняя механика сцены
 - Лебедка точечного подъема
 - Подъемник штангового типа

- Специальная информация**
- Сертификация SIL-3: TÜV-Süd No. 2005-08-11/tecsis (TÜV-Süd = Немецкая организация технического надзора, Южное подразделение) Подробное описание электронных блоков SIL-3 приведено в типовом листе
- Материал**
- Нержавеющая сталь

Типовой лист см. www.wika.ru

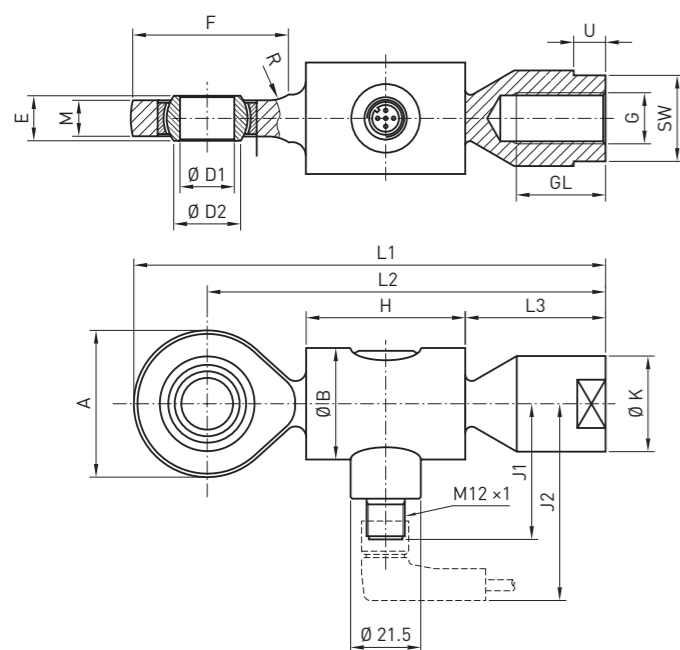


Размеры < 18 кН



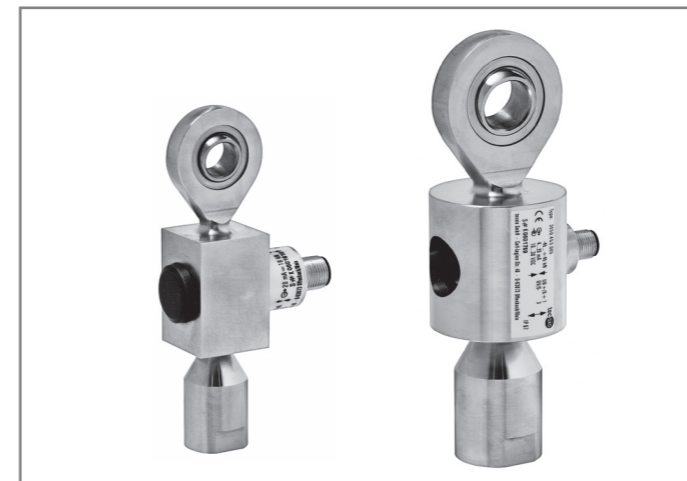
Номинальная нагрузка (кН)	Размеры (мм)																		
	A	B	C	Ø D _{1-0,008}	Ø D ₂	E	F	G	GL	H	J ₁	J ₂	Ø K	L ₁	L ₂	L ₃	M	SW	U
18	34	27	27	12	15	10	35	M 12 × 1,25	22	40	44	63	22	119	102	36	8	19	8

Размеры < 34 кН



Номинальная нагрузка (кН)	Размеры (мм)																	
	A	B	Ø D _{1-0,008}	Ø D ₂	E	F	G	GL	H	J ₁	J ₂	Ø K	L ₁	L ₂	L ₃	M	SW	U
34	46	35	17	20,7	14	46	M 16 × 1,5	28	50	43	62	30	148	125	44	11	27	12
45	53	54	20	24,2	16	54	M 20 × 1,5	33	54	44	63	35	171	144,5	54	13	32	13

Электрические соединения	4 ... 20 мА (2-проводная схема)	
	Контакт	Маркировка выводов
Напряжение питания (UB+)	1	Коричневый
Напряжение питания (0 В)	3	Синий
Сигнал (+)	1	Коричневый
Сигнал (-)	3	Синий
Экран	Резьба M 12 × 1	Экран



Преобразователь натяжения/сжатия с тонкопленочным тензодатчиком и встроенной поворотной головкой

Краткое описание

- Встроенный усилитель
- Малый температурный дрейф
- Высокая долговременная стабильность
- Хорошая устойчивость к ударам и вибрации
- Для динамических и статических измерений
- Хорошая воспроизводимость
- Легкость установки

Диапазоны измерения

- 18 кН ... 45 кН

Применение

- Электрические, пневматические и гидравлические подъемные цилиндры
- Соединительные тяги

Материал

- Нержавеющая сталь

Типовой лист см. www.wika.ru

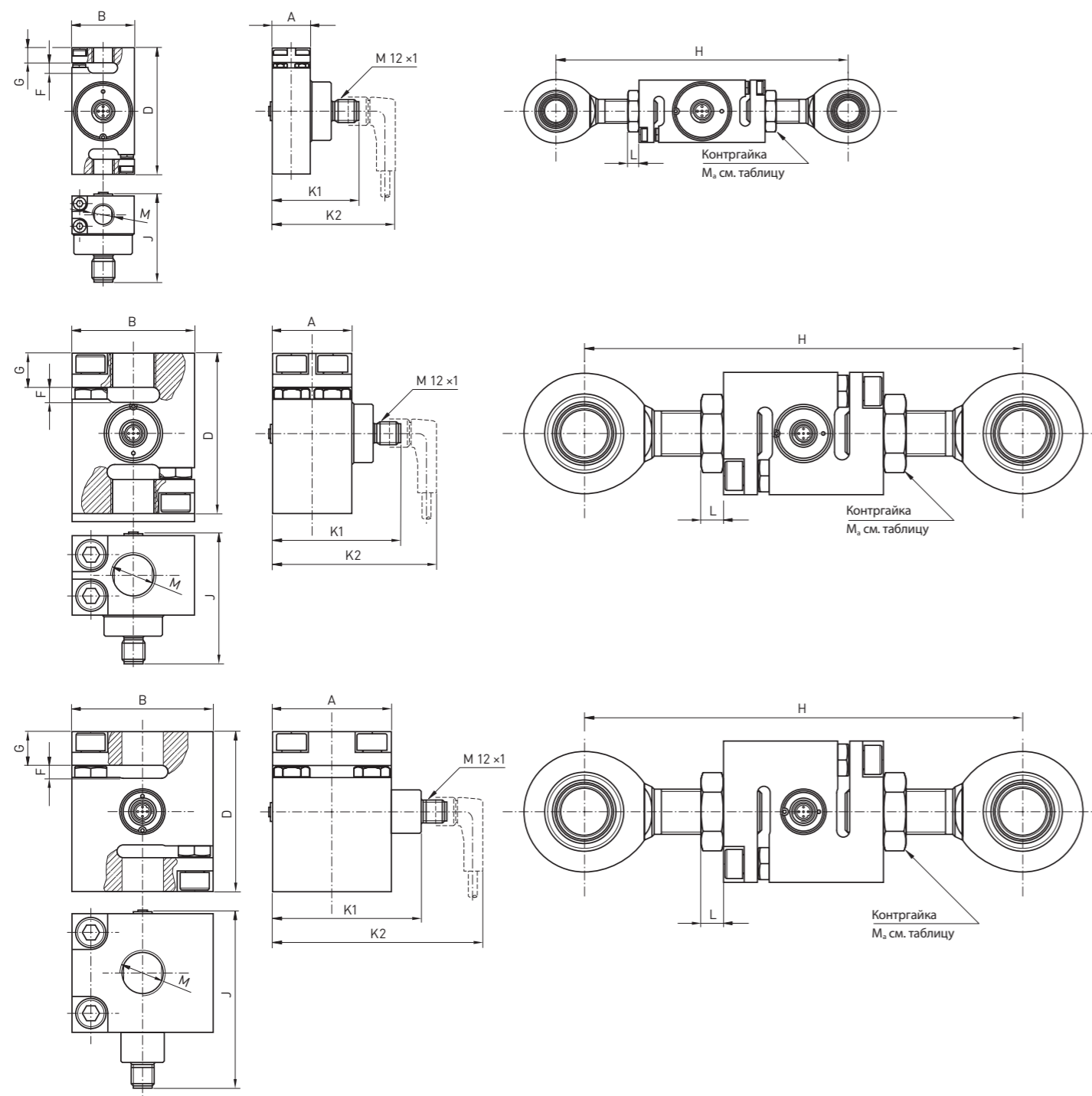
	(кН)	Код заказа
Номинальная нагрузка F _{ном}	0 ... 18	F2303 1 418 001
Предельное значение силы	150 % F _{ном}	0 ... 34 F2303 1 434 001
Разрушающая нагрузка	> 300 % F _{ном}	0 ... 45 F2303 1 445 001
Суммарная погрешность	< ± 0,2 % от ВПИ	
Гистерезис	< ± 0,1 % от ВПИ	
Макс. динамическая нагрузка	± 100 % F _{ном} по DIN 50100	
Ползучесть, 30 мин. при F _{ном}	< ± 0,1 % от ВПИ	
Номинальное отклонение	< 0,1 мм	
Диапазон номинальных температур	-20 ... +80 °C	
Диапазон температуры эксплуатации	-40 ... +80 °C	
Диапазон температуры хранения	-40 ... +85 °C	
Влияние температуры		
Шкала	< ± 0,2 % от ВПИ / 10 К	
Ноль	< ± 0,2 % от ВПИ / 10 К	
Устойчивость к вибрации	20 г, 100 часов, 50 ... 150 Гц по DIN EN 60068-2-6	
Пылевлагозащита (по EN 60 529 / IEC 529)	IP 67	
Уровень шума	по EN 61326	
Помехозащищенность	по EN 61326	
Сопротивление изоляции	> 5 ГОм / 50 В	
Электрическая защита	Защита от обратной полярности, бросков тока и короткого замыкания	
Аналоговый выход		
Выходной сигнал	4 ... 20 мА; 2-проводная схема	
Потребляемый ток	Токовый сигнал	
Требования к питанию	10 ... 30 В пост. тока для токового выхода	
Нагрузка	< (UB-6 В) / 0,024 А	
Время отклика	< 1 мс (10 % до 90 % F _{ном})	
Электрические соединения	Круглый разъем M 12 × 1; 4-контактный	
Материал измерительного прибора	Нержавеющая сталь	
Материал круглого разъема	Алюминий	

max.
50 kN

0.2%



IP 67



Номинальная нагрузка (кН)	Размеры (мм)											(Нм) МА
	A	B	D	F	G	H	J	K1	K2	L	M	
2 / 3 / 5	20	33	67	5,6	7,9	155 ± 2	47,4	45,5	64,5	6	M 12	60
10 / 20 / 30	42,2	65	85	8	18	233 ± 2	69,6	67,7	86,7	12	M 24 × 2	500
50	63	75	85	7	17,8	233 ± 2	94,1	92,2	111,2	12	M 24 × 2	500



Преобразователь натяжения/сжатия, S-образный; с встроенным усилителем

Краткое описание

- Встроенный усилитель
- Высокая долговременная стабильность
- Хорошая устойчивость к ударам и вибрации
- Для динамических и статических измерений
- Небольшой температурный дрейф
- Хорошая воспроизводимость
- Легкость установки
- Опционально: встроенная защита от перегрузки и направления приложения силы/давления
- Опционально: изменение диапазона измерения

Диапазоны измерения

- 2 (0,75) ... 50 кН силы натяжения/сжатия

Применение

- Лебедки
- Измерение силы в механизмах
- Автоматизация производства
- Машиностроение и общезаводское проектирование

Специальная информация

- В комплект любого исполнения входят контргайки

Материал

- Нержавеющая сталь

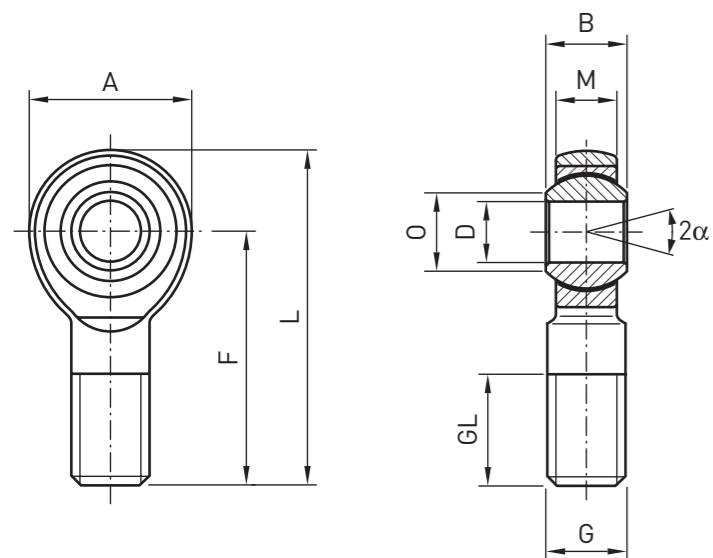
Типовой лист

см. www.wika.ru

	(кН)	Код заказа
Номинальная нагрузка F _{ном}	0 ... 2	F2351 1 320 002
Предельное значение силы	0 ... 3	F2351 1 330 002
Разрушающая нагрузка	0 ... 5	F2351 1 350 002
Гистерезис	0 ... 10	F2351 1 410 002
Суммарная погрешность	0 ... 20	F2351 1 420 002
Макс. динамическая нагрузка	0 ... 30	F2351 1 430 002
Ползучесть, 30 мин. при F _{ном}	0 ... 50	F2351 1 450 002
Номинальное отклонение		
Диапазон номинальных температур		
Диапазон температуры эксплуатации		
Диапазон температуры хранения		
Влияние температуры		
Шкала		
Ноль		
Устойчивость к вибрации		
Пылевлагозащита (по EN 60 529 / IEC 529)		
Уровень шума		
Помехозащищенность		
Сопротивление изоляции		
Электрическая защита		
Аналоговый выход		
Выходной сигнал		
Опционально		
Потребляемый ток		
Требования к питанию		
Опционально		
Нагрузка		
Опционально		
Время отклика		
Электрические соединения		
Материал измерительного прибора		

Изменение диапазона измерения	F _{ном} (кН)	
	переключаемый на (кН)	
0 ... 2	1	0,75
0 ... 3	2	1
0 ... 5	3	2
0 ... 10	5	3
0 ... 20	10	7,5
0 ... 30	20	10
0 ... 50	30	20

Электрические соединения	4 ... 20 мА (2-проводная схема)	
	Контакт	Опция: 0 ... 10 В (3-проводная схема)
Напряжение питания (UB+)	1	1
Напряжение питания (0 В)	3	3
Сигнал (+)	1	4
Сигнал (-)	3	3
Экран	Резьба M 12 × 1	Резьба M 12 × 1



Поворотная головка с наружной резьбой,
для серий F2210, F2211, F2212, F2270

Краткое описание

- Размер 6 до 60

Применение

- Подходит для тензодатчиков моделей:
 - _ F2210
 - _ F2211
 - _ F2212
 - _ F2270

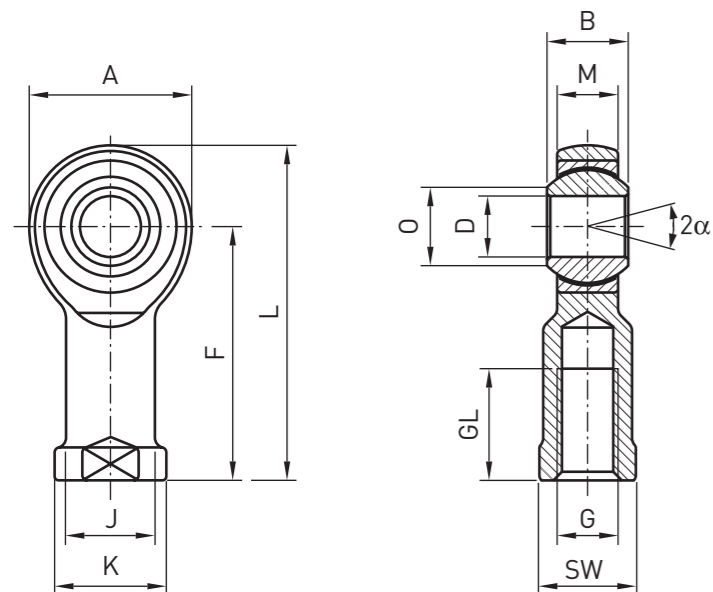
Материал

- Корпус:
 - До размера 10
Автоматная сталь 9SMnPb28K,
точеный
- От размера 12
Термообработанная сталь C45,
кованая
- Подшипник:
 - GE ... EC углеродистая сталь/
подшипник из ПТФЭ (необходимо
периодическое проведение
технического обслуживания)

Типовой лист см. www.wika.ru

Размер (D)	Размеры (мм)								(кН)	
	B	M	A	F	L	O	G	GL	Номинальная статическая нагрузка C ₀	Номинальная динамическая нагрузка C
6	6	4.4	20	36	46	8	M 6	18	6,9	3,6
8	8	6	24	42	54	10,2	M 8	22	12,7	5,8
10	9	7	28	48	62	13,2	M 10	26	19,9	8,6
12	10	8	34	54	71	14,9	M 12	28	29	11,5
17	14	11	46	69	92	20,7	M 16	36	54	22,5
20	16	13	53	78	104,5	24,2	M 20 × 1,5	43	62,5	31,5
25	20	17	64	94	126	29,3	M 24 × 2	53	92	51
35	25	21	82	140	181	39,8	M 36 × 3	82	144	140
45	32	27	102	163	214	50,8	M 42 × 3	94	263	240
50	35	30	112	185	241	56	M 45 × 3	107	320	295
60	44	38	135	210	277,5	66,8	M 52 × 3	115	497	460

Резьба	Код заказа
M 6	AZK01 X 010 050
M 8	AZK01 X 010 051
M 10	AZK01 X 010 052
M 12	AZK01 X 010 053
M 16	AZK01 X 010 054
M 20 × 1,5	AZK01 X 010 055
M 24 × 2	AZK01 X 010 056
M 36 × 3	AZK01 X 010 057
M 42 × 3	AZK01 X 010 058
M 45 × 3	AZK01 X 010 059
M 52 × 3	AZK01 X 010 060



Размер (D)	Размеры (мм)											(кН)	
	B	M	A	F	L	K	J	O	SW	G	GL	Номинальная статическая нагрузка C_0	Номинальная динамическая нагрузка C
12 H7 / g6	16	12	32	50	66	22	17,5	15,4	19	M 12	22	23,5	32
20 H7 / g6	25	18	50	77	102	34	27,5	24,3	32	M 20 × 1,5	33	44	78
25 H7 / g6	31	22	60	94	124	42	33,5	29,6	36	M 24 × 2	42	62	122
40 0/-8μm / g7	28	23	92	142	188	65	52	45	55	M 39 × 3	65	178	185
50 0/-8μm / g7	35	30	112	160	216	75	62	56	65	M 45 × 3	68	320	295
70 0/-8μm / g7	49	42	160	200	280	98	80	77,9	85	M 56 × 4	80	606	590
80 0/-8μm / g7	55	47	180	230	320	110	95	89,4	100	M 64 × 4	85	752	750



Поворотная головка с внутренней резьбой, для серии F23xx

Краткое описание

- Размер 12 до 80

Применение

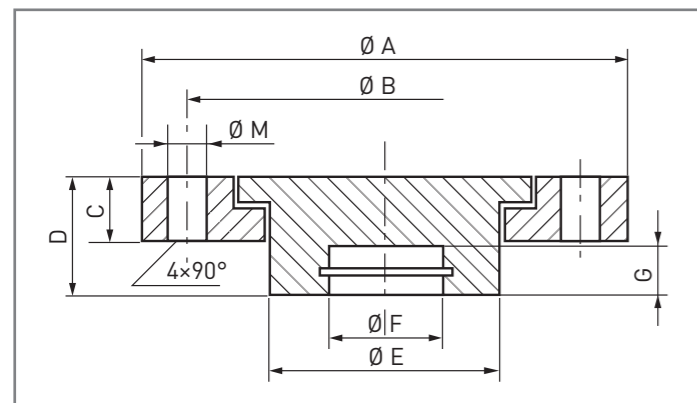
- Подходит для тензодатчиков моделей:
 - _ F2213
 - _ F2214
 - _ F2215
 - _ F2216
 - _ F2301
 - _ F23C1

Материал

- Корпус: Термообработанная сталь C22, ковкая
- Опционально: Нержавеющая сталь 1.4057, ковкая, полированная
- Корпус подшипника: Автоматная сталь 9SMnPb28K с нетканым ПТФЭ материалом
- Опционально: Корпус подшипника Специальная бронза CuSn8 с нетканым ПТФЭ материалом
- От размера 40: Корпус: Термообработанная сталь C45, ковкая
- Подшипник: GE ... EC углеродистая сталь/подшипник из ПТФЭ (необходимо периодическое проведение технического обслуживания)
- Внутреннее кольцо: подшипниковая сталь 100Cr6, закаленная, шлифованная, полированная

Типовой лист
см. www.wika.ru

Резьба	Термообработанная сталь C22	Опционально Нержавеющая сталь 1.4057
	Код заказа	Код заказа
M 12	AZK01 X 010 018	AZK01 X 010 011
M 20 × 1,5	AZK01 X 010 019	AZK01 X 010 012
M 24 × 2	AZK01 X 010 020	AZK01 X 010 013
M 39 × 3	AZK01 X 010 014	
M 45 × 3	AZK01 X 010 015	
M 56 × 4	AZK01 X 010 016	
M 64 × 4	AZK01 X 010 017	



Нажимная плита с фланцем для модели F1280

Диап. измерения (кН)	Код заказа
1 ... 10	AZK01 X 010 102
20 ... 50	AZK01 X 010 104
100 ... 200	AZK01 X 010 100
500 ... 1000	AZK01 X 010 101

Краткое описание

- Нажимная плита для оптимального приложения нагрузки

Применение

- 1 кН ... 1000 кН

Применение

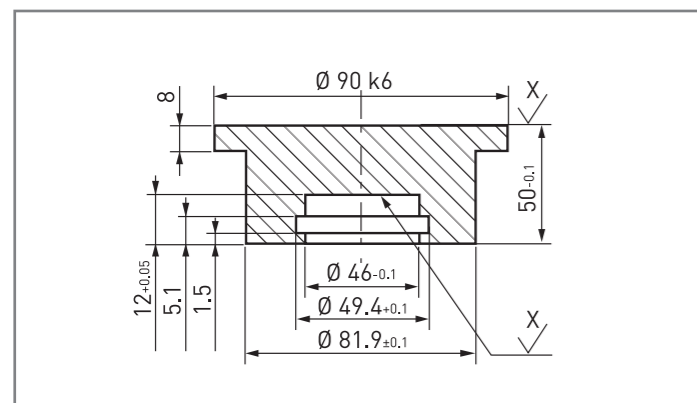
- Подходит для тензодатчиков моделей F1280

Материал

- Закаленная углеродистая сталь

Типовой лист
см. www.wika.ru

Диапазон измерения (кН)	Размеры (мм)							
	Ø A	Ø B	C	D	Ø E	Ø F	G	Ø M
1 ... 10	89	70	12	21	37,9	13,6	6	8,5
20 ... 50	89	70	12	21	37,9	25,7	10	8,5
100 ... 200	115	90	14	28	47,9	33	10	12,5
500 ... 1000	149	120	18	50	81,9	46	12	16,5



Нажимная плита для модели F1280

Диап. измерения (кН)	Код заказа
1 ... 10	AZK01 X 010 105
20 ... 50	AZK01 X 010 106
100 ... 200	AZK01 X 010 107
500 ... 1000	AZK01 X 010 103

Краткое описание

- Нажимная плита для оптимального приложения нагрузки

Применение

- 1 кН ... 1000 кН

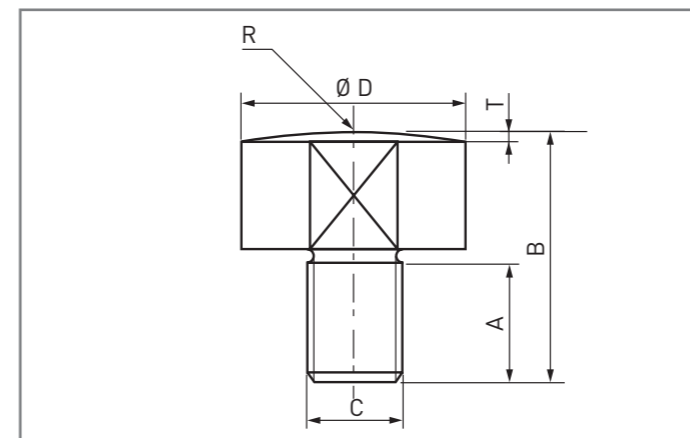
Применение

- Подходит для тензодатчиков моделей F1280

Материал

- Закаленная углеродистая сталь

Типовой лист
см. www.wika.ru



Нажимная плита для модели F2210

Диап. измерения (кН)	Код заказа
0,5 ... 10	AZK01 X 010 120
20 ... 50	AZK01 X 010 121
100 ... 200	AZK01 X 010 122
500	AZK01 X 010 123
1000	AZK01 X 010 124

Краткое описание

- Нажимная плита для оптимального приложения нагрузки

Применение

- 0,5 кН ... 1000 кН

Применение

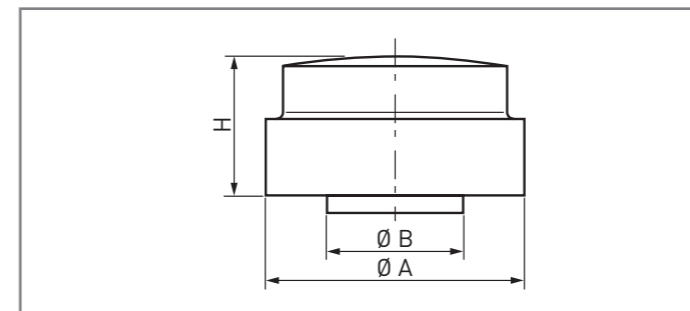
- Подходит для тензодатчиков моделей F2210

Материал

- Закаленная углеродистая сталь

Типовой лист
см. www.wika.ru

Диапазон измерения (кН)	Размеры (мм)						
	A	B	C	Ø D	SW	R	T (приблизит.)
0,5 ... 10	12	24	M 12	22	18	60	1
20 ... 50	15	30	M 24 × 2	52	45	230	1,5
100 ... 200	15	30	M 36 × 3	65	45	295	1,8
500	20	40	M 45 × 3	85	50	450	2,0
1000	50	90	M 80 × 4	125	95	780	2,5



Нажимная плита для модели F6213

Диапазон измерения (кН)	Размеры (мм)		
	Ø A	Ø B	H
5	12	5	20
10	16	8	25
20	24	15	30
50	30	20	30
100	37	20	40
200	50	25	45
500	62	30	50
1000	120	68	80
2000	120	68	80
3000	125	68	80

Диап. (кН)	Код заказа
5	AZK01 X 010 110
10	AZK01 X 010 111
20	AZK01 X 010 112
50	AZK01 X 010 113
100	AZK01 X 010 114
200	AZK01 X 010 115
500	AZK01 X 010 116
1000	AZK01 X 010 117
2000	AZK01 X 010 118
3000	AZK01 X 010 119

Краткое описание

- Нажимная плита для оптимального приложения нагрузки

Применение

- 5 кН ... 3000 кН

Применение

- Подходит для тензодатчиков моделей F6213

Материал

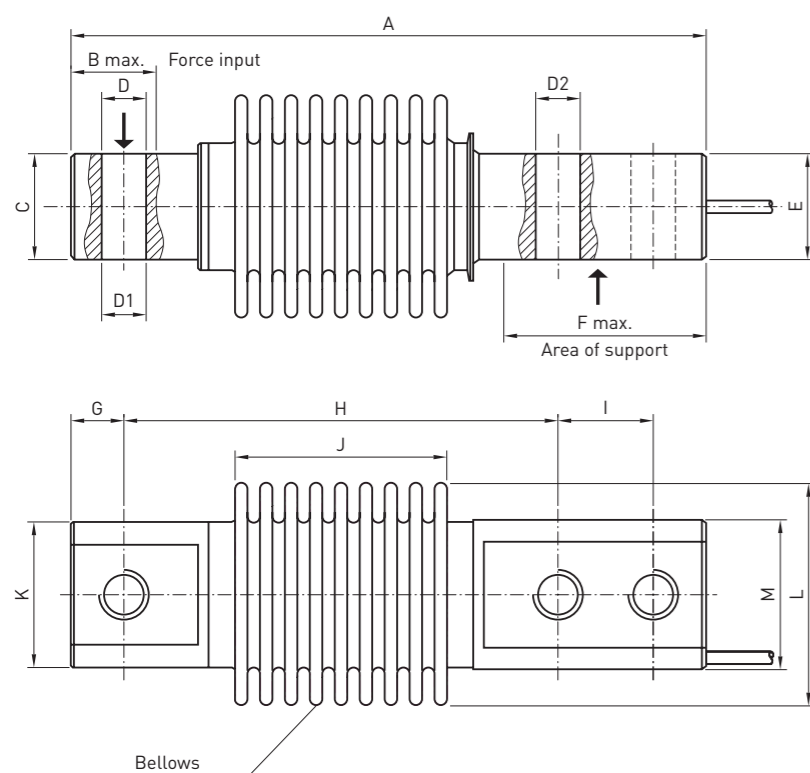
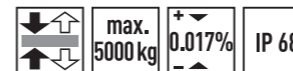
- Закаленная углеродистая сталь

Типовой лист
см. www.wika.ru



	Краткое описание изделия
	Типовые области применения
	Диапазон измерения в стандартном исполнении
	Материал
	Специальная информация об изделии
	Доступен для загрузки с сайта www.tecsis.de
	Калибровка для измерения силы сжатия
	Калибровка для измерения силы натяжения
	Калибровка для измерения силы сжатия и силы натяжения
	Растягивание
	Имеется для номинальной нагрузки до ...
	Суммарная погрешность меньше/равна ...
	Класс защиты по EN 60529 / IEC 529
	Повышенная надежность по IEC 61508
	Аналоговая электроника
	Цифровая электроника
	Изменение диапазона измерения
	Гидравлический тензодатчик
	Преобразователь силы с наклеиваемым тензодатчиком деформации
	Преобразователь силы с тонкопленочным тензодатчиком

Балочный датчик / датчик изгиба...	Стр.
... для измерения силы натяжения и сжатия	103
... для измерения силы сжатия, сдвоенный, высокая точность; до 200 кФ	105
... для измерения силы сжатия; до 2268 кг	107
... для измерения силы сжатия; до 10197 кг	109
... для измерения силы сжатия, высокая точность; до 4536 кг	111
... со встроенным усилителем; исполнение SIL-3	113
Дополнительное оборудование	
Весовой модуль с защитой от подъема	115
Опора для оптимального приложения нагрузки; с шаровидной головкой	117
Опора, регулируемая по высоте; с шаровидной головкой	119
Опора с крепежным фланцем; с шаровидной головкой	121
Опора для консольного датчика силы модели F3210	123
Основание для монтажа тензодатчика	125
Монтажное устройство для обеспечения максимальной воспроизводимости	127



Балочный тензодатчик на натяжение и сжатие

Краткое описание

- Простота приложения нагрузки
- Небольшая цена
- Малогабаритный
- Легкость установки
- Очень маленькая установочная высота

Диапазоны измерения

- 5 кг ... 5000 кг

Применение

- Производство оборудования
- Лабораторные, почтовые и аналитические весы
- Контрольно-измерительное оборудование
- Испытательное оборудование

Специальная информация

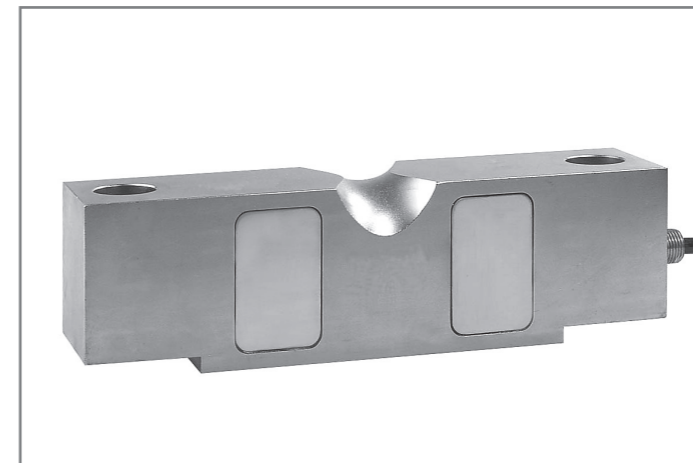
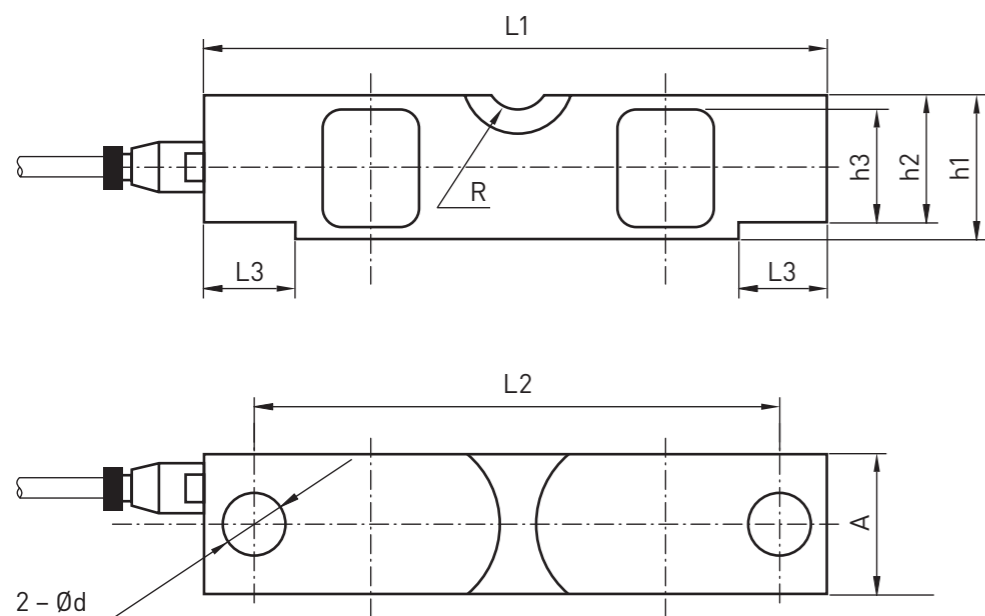
- Поставляются элементы приложения силы (опционально)

Типовой лист см. www.wika.ru

	(кг)	Код заказа
Номинальная нагрузка $F_{ном}$	0 ... 5 (0,049 кН)	F3210 3 150 411
Предельное значение силы	0 ... 10 (0,098 кН)	F3210 3 210 412
Разрушающая нагрузка	0 ... 20 (0,196 кН)	F3210 3 220 413
Суммарная погрешность	0 ... 50 (0,490 кН)	F3210 3 250 414
Ползучесть (30 мин. при $F_{ном}$)	0 ... 100 (0,981 кН)	F3210 3 310 415
Номинальное отклонение	0 ... 200 (1,962 кН)	F3210 3 320 416
Диапазон номинальных температур	0 ... 300 (2,942 кН)	F3210 3 330 417
Диапазон температуры эксплуатации	0 ... 500 (4,904 кН)	F3210 3 350 418
Диапазон температуры хранения	0 ... 1000 (9,808 кН)	F3210 3 410 419
Влияние температуры	0 ... 2000 (19,616 кН)	F3210 3 420 420
Шкала	0 ... 5000 (49,040 кН)	F3210 3 450 421
Ноль		
Пылевлагозащита (по EN 60 529 / IEC 529)		
Сопротивление изоляции		
Аналоговый выход		
Выходной сигнал	2 мВ/В	
Сопротивление моста	Вход: 385 ± 20 Ом; Выход: 350 ± 5 Ом	
Опционально	Встроенный кабельный усилитель 0 (4) ... 20 мА, 0 ... 10 В пост. тока	
Доп. отклонение шкалы	$< \pm 0,1\%$ от ВПИ	
Ноль	$< \pm 1,5\%$ от ВПИ	
Требования к питанию	10 В (макс. 15 В)	
Опционально	12 ... 28 В пост. тока для встроенного кабельного усилителя	
Электрические соединения	Кабель длиной 3 м, 4-жильный; экранированный	
Материал измерительного прибора	Нержавеющая сталь	

Номинальная нагрузка (кг)	Размеры (мм)														
	A	B _{макс.}	C	D	D1	D2	E	F _{макс.}	G	H	I	J	K	L	M
5 / 10 ... 500	120	18	20	8,4	—	8,4	20	38	10	82	18	43	27,5	39	28,3
1000 / 2000	127	22,5	28	13,2	M 12	13	32	50	12,5	76,2	25,4	32	36	50	38
5000	167	34	40	20,5	M 20	20,5	43	70	19	95,3	38,1	30,5	50,1	62	53

Электрические соединения	Маркировка выводов
Напряжение питания (-)	Белый
Напряжение питания (+)	Красный
Сигнал (+)	Черный
Сигнал (-)	Синий



Балочный датчик для измерения силы сжатия, сдвоенный, высокоточный до 200 кф

Краткое описание

- Простота приложения нагрузки
- Высокая точность
- Прочная конструкция
- Легированная сталь
- Очень маленькая установочная высота
- Высокое входное сопротивление: 700 Ом

Диапазоны измерения

- 25 кф ... 200 кф

Применение

- Общезаводское проектирование
- Платформенные весы
- Производственные линии

Специальная информация

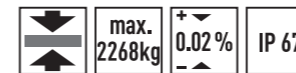
- Имеются элементы приложения силы (опционально)

Типовой лист см. www.wika.ru

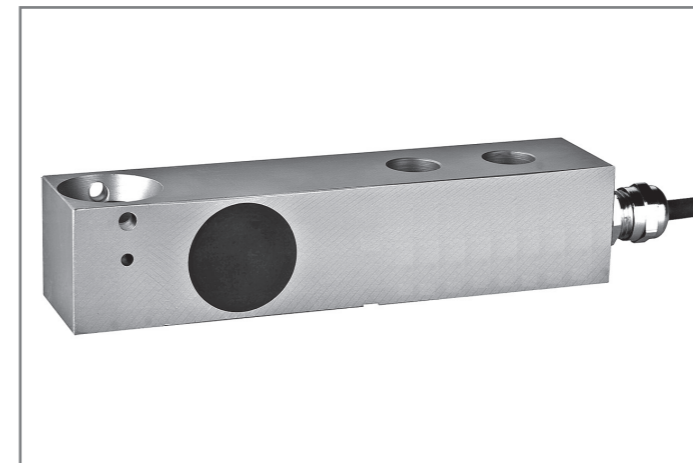
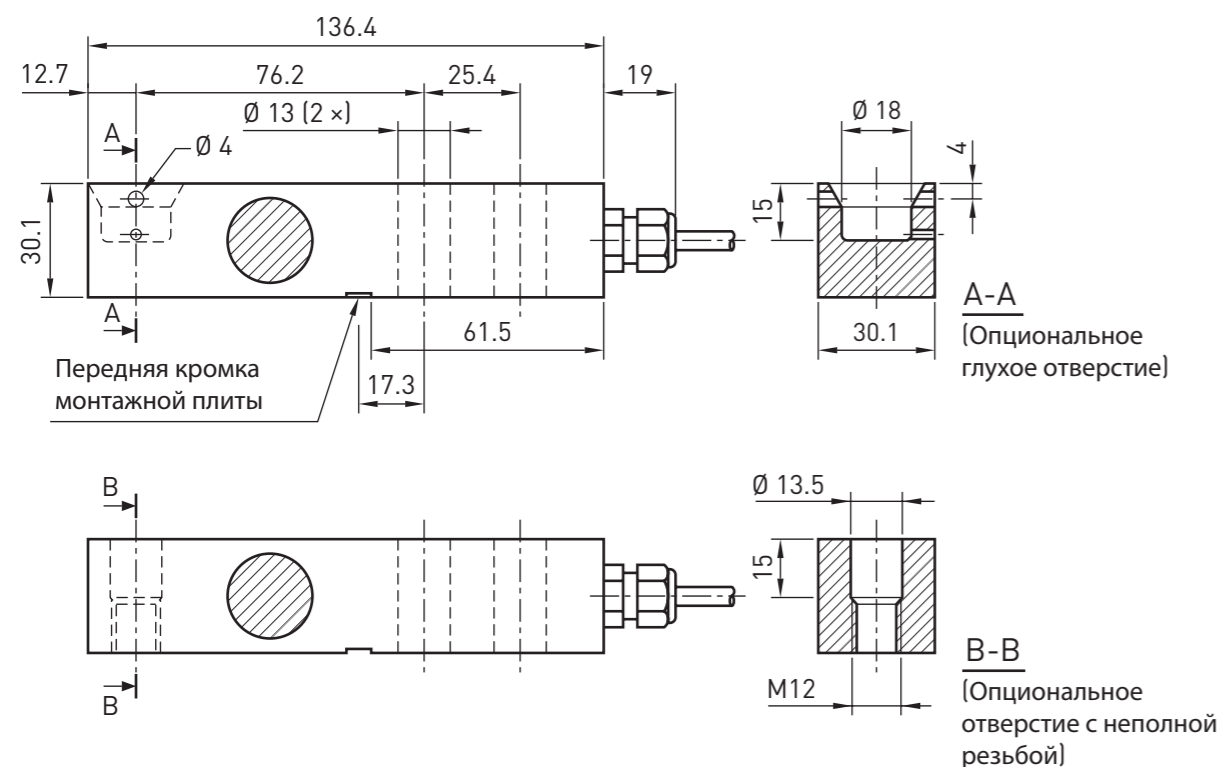
Номинальная нагрузка (кф)	Размеры (мм)								
	L1	L2	L3	h1	h2	h3	A	d	R
25	197,0	165,0	35,0	49,3	43,2	41,4	43,0	17,3	19,1
40	260,4	216,0	49,3	62,0	53,3	50,8	49,3	20,6	25,4
50 ... 75	260,4	216,0	49,0	74,7	67,3	64,5	62,0	26,9	25,4
100 ... 125	387,4	324,0	79,5	98,0	87,1	83,8	73,7	41,2	38,1
150 ... 200	489,0	387,4	127,8	147,3	130,1	112,8	96,5	41,2	50,8

Электрические соединения	Маркировка выводов
Напряжение питания (-)	Черный
Напряжение питания (+)	Красный
Сигнал (+)	Зеленый
Сигнал (-)	Белый

	(кф)	Код заказа
Номинальная нагрузка $F_{ном}$	25	F3252 5 511 401
Предельное значение силы	150 % $F_{ном}$	40 F3252 5 518 402
Разрушающая нагрузка	> 300 % $F_{ном}$	50 F3252 5 522 403
Суммарная погрешность	< ± 0,02 % от ВПИ	60 F3252 5 527 404
Ползучесть (30 мин. при $F_{ном}$)	< ± 0,03 % от ВПИ	75 F3252 5 533 405
Диапазон номинальных температур	-10 ... +40 °C	100 F3252 5 545 406
Диапазон температуры эксплуатации	-35 ... +65 °C	125 F3252 5 556 407
Диапазон температуры хранения	-40 ... +80 °C	150 F3252 5 568 407
Влияние температуры		200 F3252 5 590 409
Шкала	< ± 0,014 % от ВПИ / 10 К	
Ноль	< ± 0,017 % от ВПИ / 10 К	
Пылевлагозащита (по EN 60 529 / IEC 529)	IP 67	
Сопротивление изоляции	> 5 ГОм / 50 В	
Аналоговый выход		
Выходной сигнал	3 мВ/В	
Сопротивление моста	Вход: 700 ± 7 Ом Выход: 700 ± 7 Ом	
Доп. отклонение шкалы	< ± 0,1 % от ВПИ	
Ноль	< ± 1 % от ВПИ	
Требования к питанию	5 ... 15 В	
Электрические соединения	Кабель 9 м, 4-жильный; PU, экранированный	
Материал измерительного прибора	Легированная сталь	
Опционально	Нержавеющая сталь	



Конструкция для номинальной нагрузки 91 / 227 / 457 / 1134 / 2268 кг



Балочный датчик для измерения силы сжатия; до 2268 кг

Краткое описание

- Прочная конструкция и долговременная стабильность
- Легкость установки
- Низкопрофильная конструкция
- Высокое входное сопротивление: 1100 Ом

Диапазоны измерения

- 91 кг ... 2268 кг

Применение

- Весоизмерительные и весодозирующие системы
- Платформенные весы
- Производственные линии
- Испытательные и производственные установки

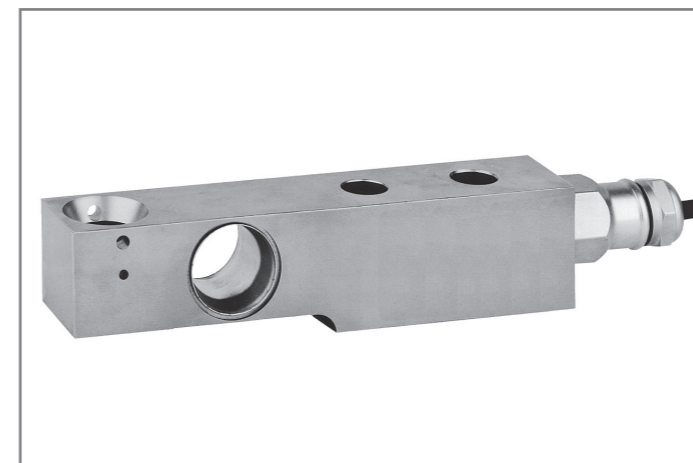
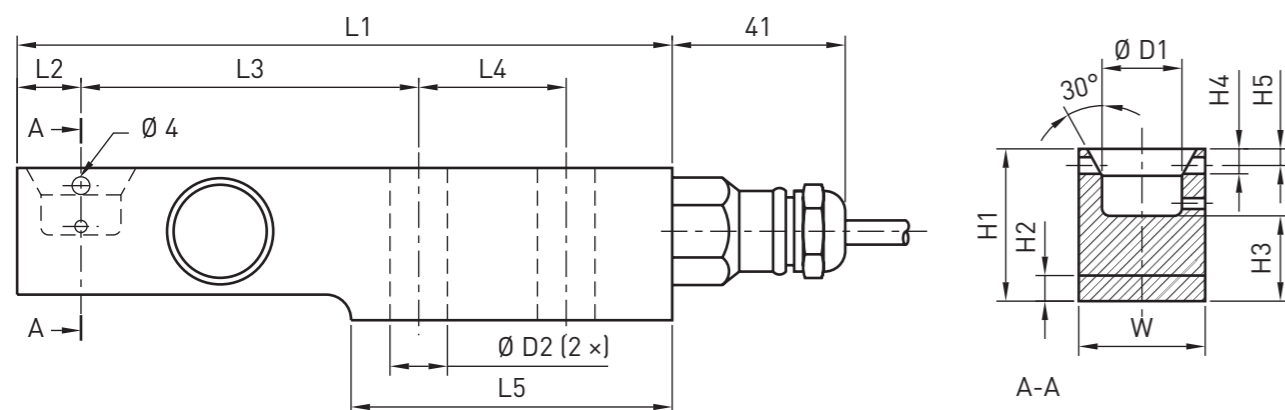
Специальная информация

- Поставляются элементы приложения силы (опционально)

Типовой лист
см. www.wika.ru

Электрические соединения	Маркировка выводов
Напряжение питания (-)	Черный
Напряжение питания (+)	Зеленый
Сигнал (+)	Белый
Сигнал (-)	Красный
Экран	Желтый

	(кг)	Отверстие с неполной резьбой (сквозное отверстие) Код заказа	Глухое отверстие Код заказа
Номинальная нагрузка F_{ном}			
Предельное значение силы	200 % F _{ном}		
Разрушающая нагрузка	> 300 % F _{ном}		
Суммарная погрешность	< ± 0,04 % от ВПИ		
Версия с повышенной точностью	< ± 0,02 % от ВПИ		
Ползучесть (30 мин. при F_{ном})	< ± 0,06 % от ВПИ		
Версия с повышенной точностью	< ± 0,016 % от ВПИ		
Номинальное отклонение	< 0,6 мм		
Диапазон номинальных температур	-10 ... +40 °C		
Диапазон температуры эксплуатации	-20 ... +65 °C		
Диапазон температуры хранения	-40 ... +65 °C		
Влияние температуры			
Шкала	< ± 0,02 % от ВПИ / 10 К		
Версия с повышенной точностью	< ± 0,011 % от ВПИ / 10 К		
Ноль	< ± 0,04 % от ВПИ / 10 К		
Версия с повышенной точностью	< ± 0,011 % от ВПИ / 10 К		
Пылевлагозащита	IP 67		
(по EN 60 529 / IEC 529)			
Сопротивление изоляции	> 5 ГОм / 50 В		
Аналоговый выход			
Выходной сигнал	2 мВ/В		
Сопротивление моста	Вход: 1106 ± 5 Ом; Выходное: 1000 ± 1 Ом		
Доп. отклонение шкалы	< ± 0,1 % от ВПИ		
Ноль	< ± 1 % от ВПИ		
Требования к питанию	10 В (макс. 15 В)		
Электрические соединения	Кабель длиной 3 м, 4-жильный; экранированный		
Материал измерительного прибора	Нержавеющая сталь		
		Погрешность < ± 0,04 %	
		0 ... 91 (0,890 кН)	F3270 3 001 401 F3270 3 001 406
		0 ... 227 (2,224 кН)	F3270 3 002 402 F3270 3 002 407
		0 ... 454 (4,449 кН)	F3270 3 003 403 F3270 3 003 408
		0 ... 1134 (11,122 кН)	F3270 3 006 404 F3270 3 006 409
		0 ... 2268 (22244 кН)	F3270 3 008 405 F3270 3 008 410
		Погрешность < ± 0,02 %	
		0 ... 91 (0,890 кН)	F3270 3 001 411 F3270 3 001 416
		0 ... 227 (2,224 кН)	F3270 3 002 412 F3270 3 002 417
		0 ... 454 (4,449 кН)	F3270 3 003 413 F3270 3 003 418
		0 ... 1134 (11,122 кН)	F3270 3 006 414 F3270 3 006 419
		0 ... 2268 (22,244 кН)	F3270 3 008 415 F3270 3 008 420



Балочный датчик для измерения силы сжатия; до 10197 кг

Краткое описание

- Прочная конструкция и долговременная стабильность
- Легкость установки
- Низкопрофильная конструкция
- Высокое входное сопротивление: 1100 Ом

Диапазоны измерения

- 510 кг ... 10197 кг

Применение

- Весоизмерительные и весодозирующие системы
- Платформенные весы
- Производственные линии
- Испытательные и производственные установки

Специальная информация

- Поставляются элементы приложения силы (опционально)

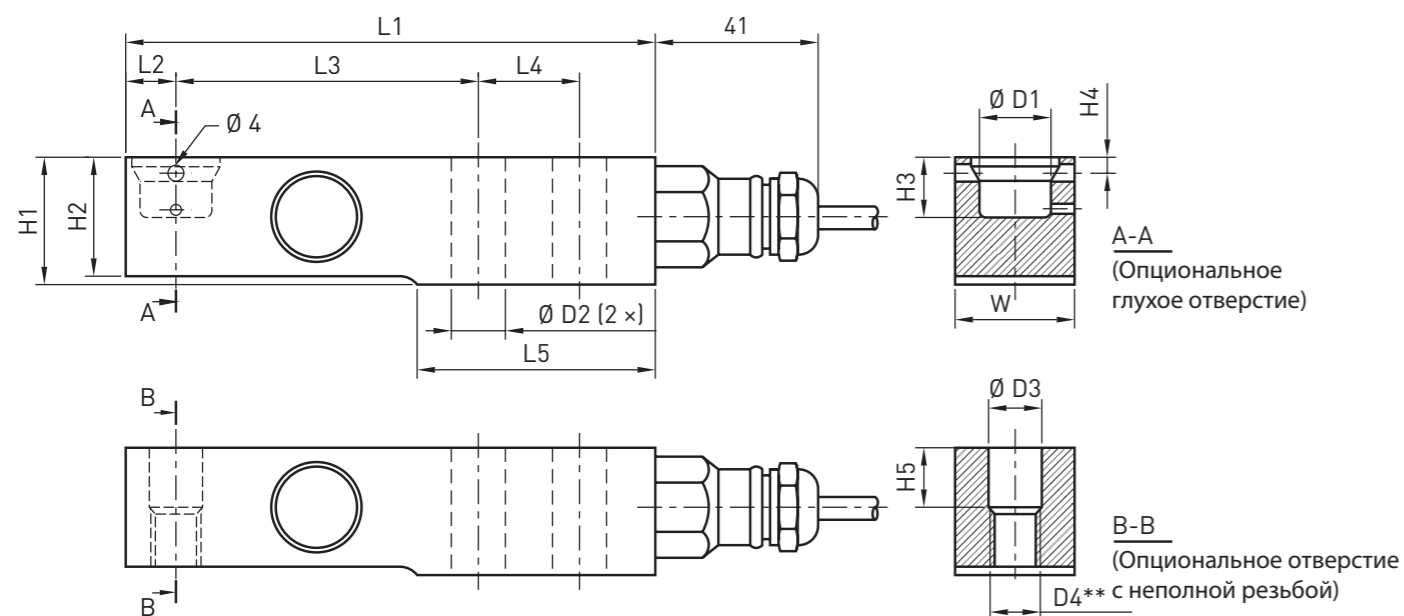
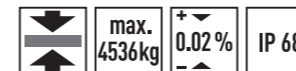
Типовой лист
см. www.wika.ru

Номинальная нагрузка (кН)	Размеры (мм)													Монтажные болты	Крутящий момент (Нм) *
	L1	L2	L3	L4	L5	H1	H2	H3	H4	H5	Bt	D1	D2		
5 / 10 / 20	155	15	80	35	76	36	6	21	7	4	30	18	13	M 12 8,8	90
50	190	21	105	40	93	49	8	28,5	6	8	43	25	21	M 20 8,8	400
100	245	30	135	50	120	73	12,5	42	10	-	60	30	27	M 24 8,8	700

* Значения крутящего момента относятся к резьбам труб нефтяного сортамента

Электрические соединения	Маркировка выводов
Напряжение питания (-)	Черный
Напряжение питания (+)	Зеленый
Сигнал (+)	Белый
Сигнал (-)	Красный
Экран	Желтый

	(кН)	Глухое отверстие, Код заказа
Номинальная нагрузка $F_{ном}$		
Предельное значение силы	200 % $F_{ном}$	
Разрушающая нагрузка	> 300 % $F_{ном}$	
Суммарная погрешность	< ± 0,04 % от ВПИ	
Версия с повышенной точностью	< ± 0,02 % от ВПИ	
Ползучесть (30 мин. при $F_{ном}$)	< ± 0,06 % от ВПИ	
Версия с повышенной точностью	< ± 0,016 % от ВПИ	
Номинальное отклонение	< 0,8 мм	
Диапазон номинальных температур	-10 ... +40 °C	
Диапазон температуры эксплуатации	-40 ... +80 °C	
Диапазон температуры хранения	-40 ... +80 °C	
Номинальная температура	23 °C	
Влияние температуры		
Шкала	< ± 0,02 % от ВПИ / 10 К	
Версия с повышенной точностью	< ± 0,011 % от ВПИ / 10 К	
Ноль	< ± 0,04 % от ВПИ / 10 К	
Версия с повышенной точностью	< ± 0,011 % от ВПИ / 10 К	
Пылевлагозащита (по EN 60 529 / IEC 529)	IP 68	
Сопротивление изоляции	> 5 ГОм / 50 В	
Аналоговый выход		
Выходной сигнал	2 мВ/В	
Сопротивление моста	Входное: 1100 ± 50 Ом; Выходное: 1000 ± 2 Ома	
Доп. отклонение шкалы	< ± 0,1 % от ВПИ	
Ноль	< ± 1 % от ВПИ	
Требования к питанию	10 В (макс. 15 В)	
Электрические соединения	Кабель, 4-жильный; экранированный	
Материал измерительного прибора	Нержавеющая сталь	
	Погрешность 0,04 %	
	0 ... 5 (510 кг)	F3271 1 004 406
	0 ... 10 (1020 кг)	F3271 1 005 407
	0 ... 20 (2039 кг)	F3271 1 007 408
	0 ... 50 (5099 кг)	F3271 1 010 409
	0 ... 100 (10197 кг)	F3271 1 011 410
	Погрешность 0,02 %	
	0 ... 5 (510 кг)	F3271 1 004 401
	0 ... 10 (1020 кг)	F3271 1 005 402
	0 ... 20 (2039 кг)	F3271 1 007 403
	0 ... 50 (5099 кг)	F3271 1 010 404
	0 ... 100 (10197 кг)	F3271 1 011 405



Балочный датчик высокой точности, для измерения силы сжатия до 4536 кг

Краткое описание

- Исполнение из нержавеющей стали, прочная конструкция
- Герметичный
- Низкопрофильная конструкция
- Оптимальное приложение нагрузки
- Высокое входное сопротивление: 1100 Ом
- Простая замена кабеля
- Имеется монтажный комплект (опционально)
- Исполнение для взрывоопасных зон 0, 1, 2 и 20, 21, 22 ATEX

- Весоизмерительные и весодозирующие системы
- Платформенные весы
- Производственные линии
- Испытательные и производственные установки

Специальная информация

- Поставляются элементы приложения силы (опционально)

Типовой лист см. www.wika.ru

Диапазоны измерения

- 227 кг ... 4536 кг

Применение

- Измерение силы

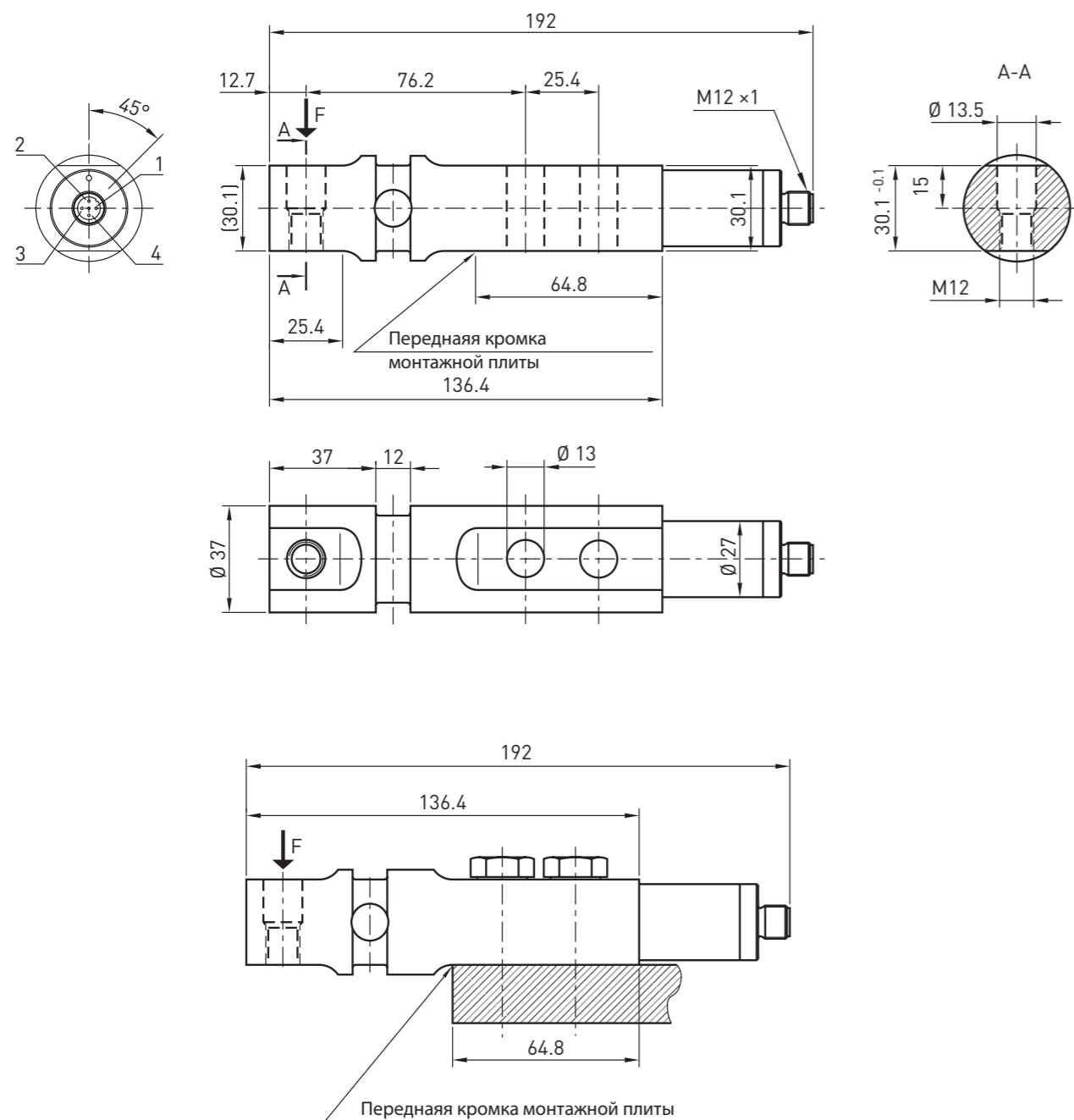
Номинальная нагрузка (кг)	Размеры (мм)														Монтажные болты	Крутящий момент (Нм) *	
	L1	L2	L3	L4	L5	H1	H2	H3	H4	H5	Bт	D1	D2	D3			D4**
227 / 454	133,4	12,7	76,2	25,4	59,9	31	28,8	15	4	15	30	18	13	13,5	M 12	M 12 8,8	90
1134	133,4	12,7	76,2	25,4	59,9	31	30,5	15	4	15	30	18	13	13,5	M 12	M 12 8,8	90
2268	133,4	12,7	76,2	25,4	59,9	31	30,5	15	4	15	30	18	13	13,5	M 12	M 12 10,9	120
4536	177,8	19,1	95,3	38,1	92,7	43,6	38,1	20,5	8	20,1	43	25	21	30,2	M 20	M 20 8,8	400

* Значения крутящего момента относятся к резьбам труб нефтяного сортамента

** Исполнение с резьбой 1/2-20 UNF (227 ... 2268 кг) и 3/4-16 UNF (4536 кг) available

Электрические соединения	Маркировка выводов
Напряжение питания (-)	Черный
Напряжение питания (+)	Зеленый
Сигнал (+)	Белый
Сигнал (-)	Красный
Экран	Желтый

	(кг)	Отверстие с половинной резьбой (сквозное отверстие) Код заказа	Глухое отверстие Код заказа
Номинальная нагрузка F_{ном}			
Предельное значение силы	200 % F _{ном}		
Разрушающая нагрузка	> 300 % F _{ном}		
Суммарная погрешность	< ± 0,04 % от ВПИ Версия с повышенной точностью < ± 0,02 % от ВПИ		
Ползучесть (30 мин. при F_{ном})	< ± 0,06 % от ВПИ Версия с повышенной точностью < ± 0,016 % от ВПИ		
Номинальное отклонение	< 0,5 мм		
Диапазон номинальных температур	-10 ... +40 °C		
Диапазон температуры эксплуатации	-40 ... +80 °C		
Диапазон температуры хранения	-40 ... +80 °C		
Влияние температуры			
Шкала	< ± 0,02 % от ВПИ / 10 К Версия с повышенной точностью < ± 0,011 % от ВПИ / 10 К		
Ноль	< ± 0,04 % от ВПИ / 10 К Версия с повышенной точностью < ± 0,011 % от ВПИ / 10 К		
Пылевлагозащита (по EN 60 529 / IEC 529)	IP 68		
Сопротивление изоляции	> 5 ГОм / 100 В		
Аналоговый выход			
Выходной сигнал	2 мВ/В		
Сопротивление моста	Входное: 1100 ± 50 Ом; Выходное: 1000 ± 2 Ом		
Допустимое отклонение шкалы	< ± 0,1 % от ВПИ		
Ноль	< ± 5 % от ВПИ		
Требования к питанию	5 В ... 15 В		
Электрические соединения	Кабель длиной 3 м, 4-жильный, экранированный		
Материал измерительного прибора	Нержавеющая сталь		
		0 ... 227 (2,224 кН) F3272 3 002 401	F3272 3 002 406
		0 ... 454 (4,449 кН) F3272 3 003 402	F3272 3 003 407
		0 ... 1134 (11,122 кН) F3272 3 006 403	F3272 3 006 408
		0 ... 2268 (22,244 кН) F3272 3 008 404	F3272 3 008 409
		0 ... 4536 (44,488 кН) F3272 3 009 405	F3272 3 009 410
		0 ... 227 (2,224 кН) F3272 3 002 421	F3272 3 002 426
		0 ... 454 (4,449 кН) F3272 3 003 422	F3272 3 003 427
		0 ... 1134 (11,122 кН) F3272 3 006 423	F3272 3 006 428
		0 ... 2268 (22,244 кН) F3272 3 008 424	F3272 3 008 429
		0 ... 4536 (44,488 кН) F3272 3 009 425	F3272 3 009 430



Балочный датчик с встроенным усилителем; исполнение SIL-3



Краткое описание

- Исполнение из нержавеющей стали
- Встроенный усилитель
- Небольшой температурный дрейф
- Высокая долговременная стабильность
- Хорошая устойчивость к ударам и вибрации
- Для динамических и статических измерений
- Хорошая воспроизводимость
- Легкость установки
- Сертификация SIL-3, если используется в сочетании с 2-канальной компьютерной системой управления

Диапазоны измерения

- 2 кН ... 100 кН

Применение

- Тормозные системы
- Промышленное взвешивание
- Автоматизация производства
- Машиностроение и общезаводское проектирование
- Верхняя механика сцены
- Нижняя механика сцены
- Лебедка точечного подъема
- Подъемник штангового типа

Специальная информация

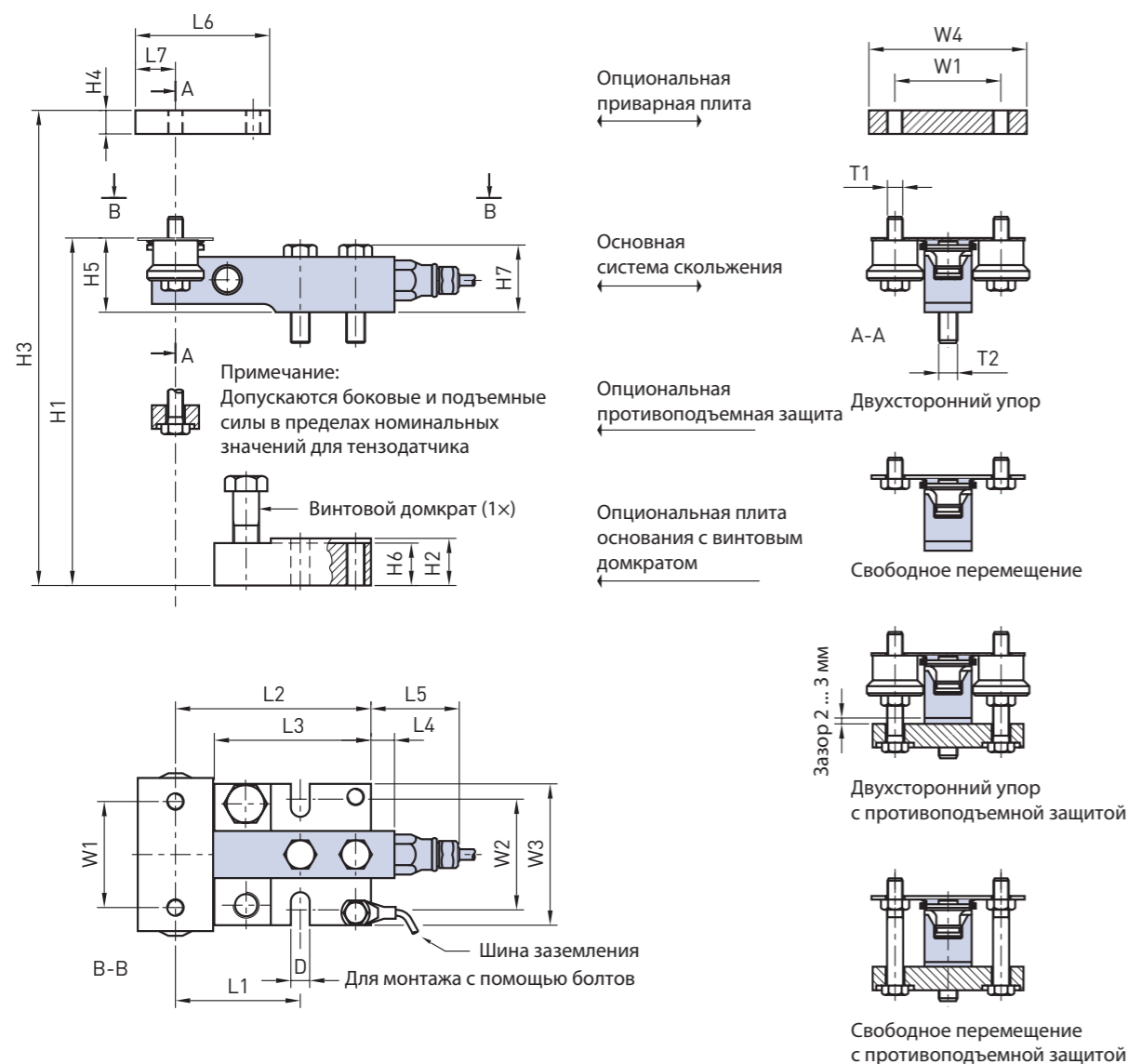
- Сертификация SIL-3: TÜV-Süd No. 2005-08-11/tecsis (TÜV-Süd = Немецкая организация технического надзора, Южное подразделение) Подробное описание электронных блоков SIL-3 приведено в типовом листе

Типовой лист см. www.wika.de

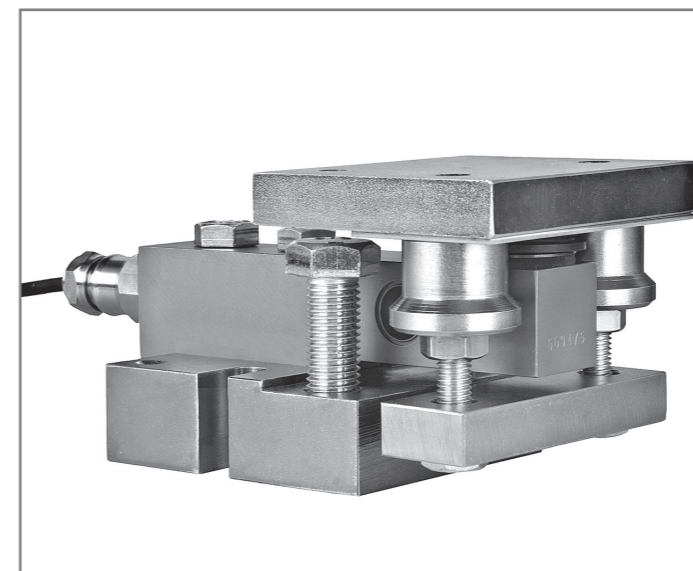
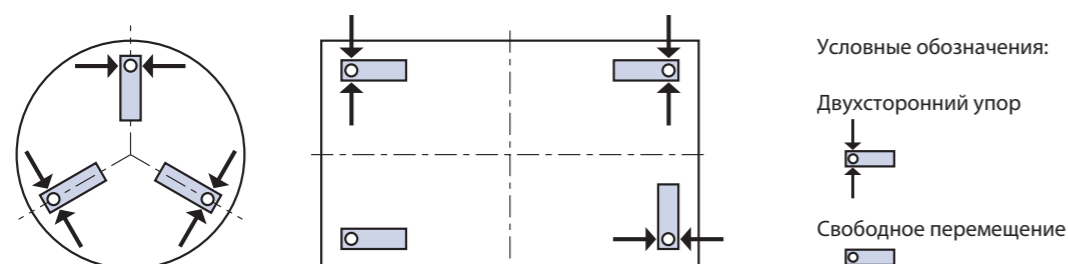
	(кН)	Код заказа
Номинальная нагрузка $F_{ном}$	Выход 4 ... 20 mA	
Предельное значение силы	0 ... 2	F3301 1 320 003
Разрушающая нагрузка	0 ... 3	F3301 1 330 003
Суммарная погрешность	0 ... 5	F3301 1 350 003
Гистерезис	0 ... 10	F3301 1 410 003
Относительная поперечная чувствительность *	0 ... 20	F3301 1 420 003
Ползучесть (30 мин. при $F_{ном}$)	0 ... 30	F3301 1 430 003
Номинальное отклонение	0 ... 50	F3301 1 450 003
Диапазон номинальных температур	0 ... 100	F3301 1 510 003
Диапазон температуры эксплуатации		
Диапазон температуры хранения		
Влияние температуры	Выход SIL-3, 4 ... 16 mA	
Шкала	0 ... 2	F33C1 1 320 001
Ноль	0 ... 3	F33C1 1 330 001
Устойчивость к вибрации	0 ... 5	F33C1 1 350 001
Пылевлагозащита (по EN 60 529 / IEC 529)	0 ... 10	F33C1 1 410 001
Уровень шума	0 ... 20	F33C1 1 420 001
Помехозащищенность	0 ... 30	F33C1 1 430 001
Сопротивление изоляции	0 ... 50	F33C1 1 450 001
Электрическая защита	0 ... 100	F33C1 1 510 001
Аналоговый выход		
Выходной сигнал		
Потребляемый ток		
Требования к питанию		
Нагрузка		
Время отклика		
Электрические соединения		
SIL-3		
Выходной сигнал		
Время отклика (SIL-3)		
Питание реле UR		
Потребление реле PR		
Амплитуда сигнала		
Материал измерит. прибора		

* Сигнал 100% $F_{ном}$ при 90°

Аналоговый выход	4 ... 16 mA (2-проводная схема)		4 ... 20 mA (2-проводная схема)		0 ... 10 В пост. тока (3-проводная схема)	
	Контакт	Маркировка выводов	Контакт	Маркировка выводов	Контакт	Маркировка выводов
Напряжение питания (UB+)	1	Коричневый	1	Коричневый	1	Коричневый
Напряжение питания (0 В)	3	Синий	3	Синий	3	Синий
Питание реле UR	2	Белый				
Питание реле 0 В	4	Черный				
Сигнал (+)	1	Коричневый	1	Коричневый	4	Черный
Сигнал (-)	3	Синий	3	Синий	3	Синий
Экран	Резьба M 12 × 1	Экран	Резьба M 12 × 1	Экран	Резьба M 12 × 1	Экран



Ориентация модулей свободного перемещения и модулей с двухсторонним упором; опционально с трехсторонним упором (подробная информация приведена в типовом листе)



Весовой модуль с установленной защитой от подъема (2-сторонний упор)

Краткое описание

- Имеющиеся варианты:
2-сторонний упор
3-сторонний упор
- Точка приложения силы с глухим отверстием
- Легкость установки
- Не требуется дополнительных соединительных тяг или упоров
- Сборка путем сварки или резьбового соединения
- Конструкция с подшипником скольжения
- Опции:
Опорная плита с винтовым домкратом и противоупорное устройство
- Дополнительное оборудование:
соединительный кабель мостовой схемы и верхняя приварная плита; Приварной индикатор

Применение

- Специально разработанная конструкция подшипника скольжения для использования с тензодатчиками балочного типа в мешалках, резервуарах и контейнерах
- 2-сторонний упор для стандартного применения
- 3-сторонний упор для специальных применений

Материал

- Стандартно:
Углеродистая сталь, оцинкованная
- Опционально:
Нержавеющая сталь

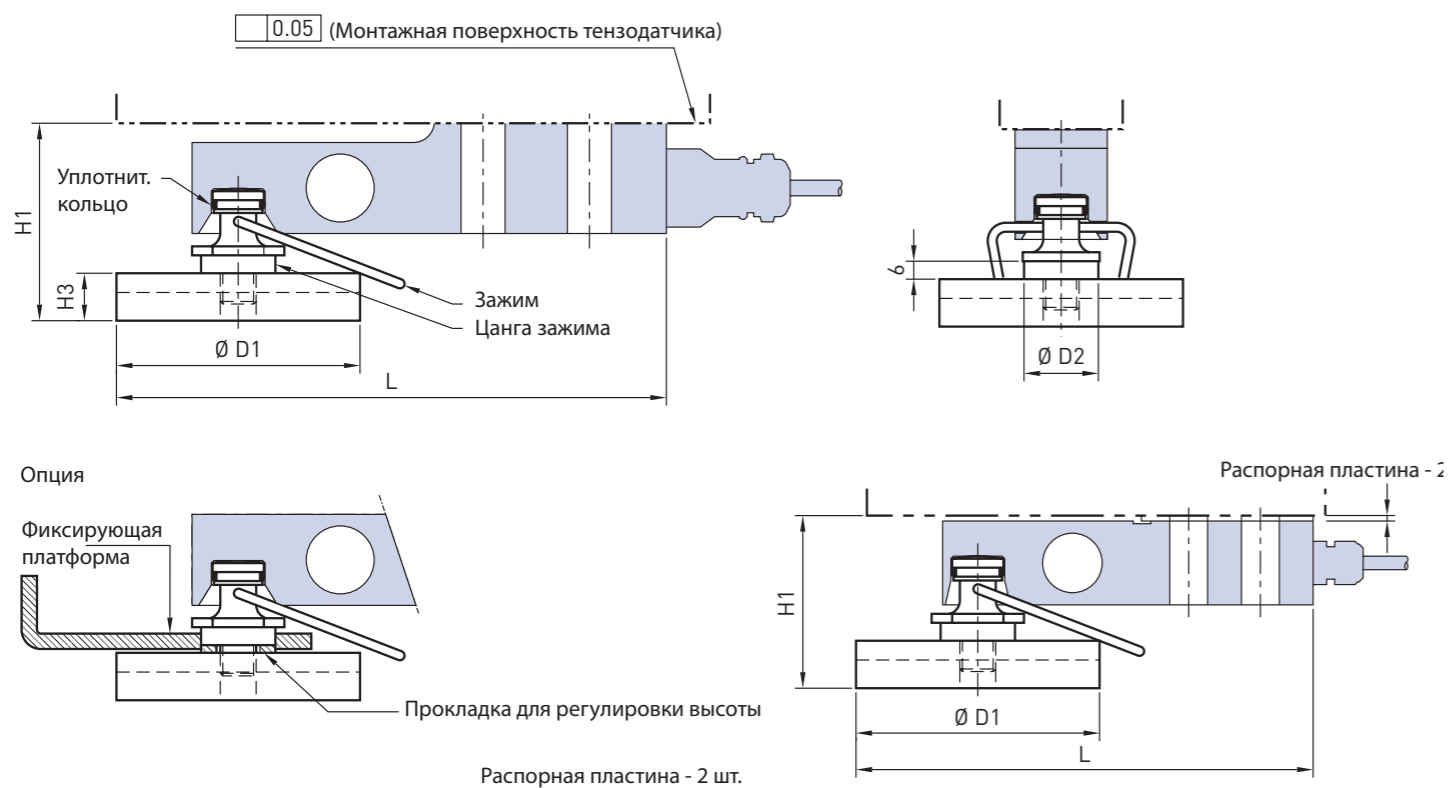
Типовой лист см. www.wika.ru

Диапазоны измерения

- Диапазон номинальной нагрузки
20 кг ... 10 т

Номинальная нагрузка (кг)	Стандартное исполнение Код заказа	Опционально нерж. сталь Код заказа
91 ... 2268	AZK01 X 710 001	AZK01 X 710 005
510 ... 2039	AZK01 X 710 002	AZK01 X 710 006
5099	AZK01 X 710 003	AZK01 X 710 007
10197	AZK01 X 710 004	AZK01 X 710 008

Тензодатчик	Номинальная нагрузка		Размеры (мм)																					
	(кг)	(кф / кН)	H1	H2	H3	H4	H5	H6	H7	L1	L2	L3	L4	L5	L6	L7	L8	W1	W2	W3	W4	D	T1	T2
F3270	91 / 227 / 454 / 1134 / 2268	0,2 кф / 0,5 кф / 1 кф / 2,5 кф / 5 кф	74	35	89	15	42	32	38	80	125	100	—	17	85	25	65	68	70	90	100	12	M10	M12
F3271	510 / 1020 / 2039	5 кН / 10 кН / 20 кН	75	30	90	15	48	27	44	80	125	100	15	56	85	25	67	68	70	90	100	12	M10	M12
F3271	5099	50 кН	110	50	130	20	65	45	62	105	160	130	9	50	110	30	103	94	100	120	140	16	M16	M20
F3271	10197	100 кН	135	50	160	25	90	45	88	135	205	160	10	51	135	35	132	120	130	150	180	20	M20	M24
F3272	227 / 454 / 1134 / 2268	0,5 / 1 / 2,5 / 5 кф	75	35	90	15	43	32	39	80	125	100	—	37	85	25	65	68	70	90	100	12	M10	M12



Опора (резиновая ножка) для оптимального приложения нагрузки; с шаровидной головкой

Краткое описание

- Точка приложения силы с глухим отверстием
- Низкопрофильная конструкция
- Легкость установки
- Специально для платформенных весов
- Разрешено для использования в качестве узаконенного измерительного весового оборудования
- Отсутствует необходимость в дополнительных соединительных тягах или упорах
- Возможность регулировки по высоте с помощью дисков
- Имеется плоский вариант исполнения
- Дополнительное оборудование: монтажная плита

Диапазоны измерения

- 100 кг ... 10000 кг

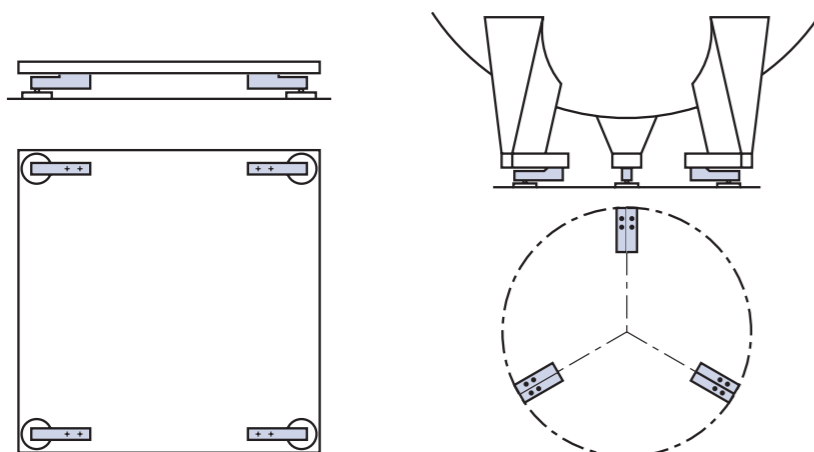
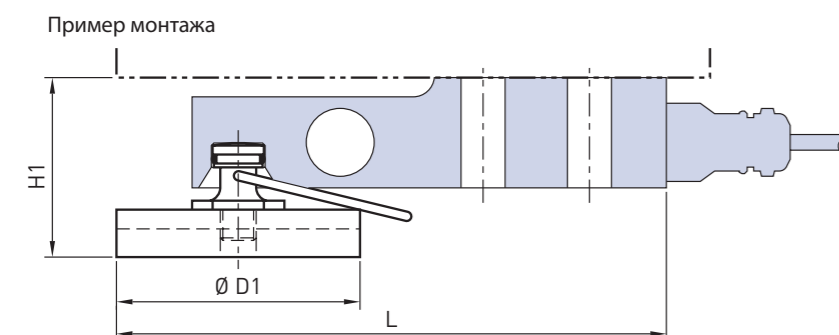
Применение

- Подходит для тензодатчиков моделей
 - _ F3270
 - _ F3271
 - _ F3272

Материал

- Нержавеющая сталь

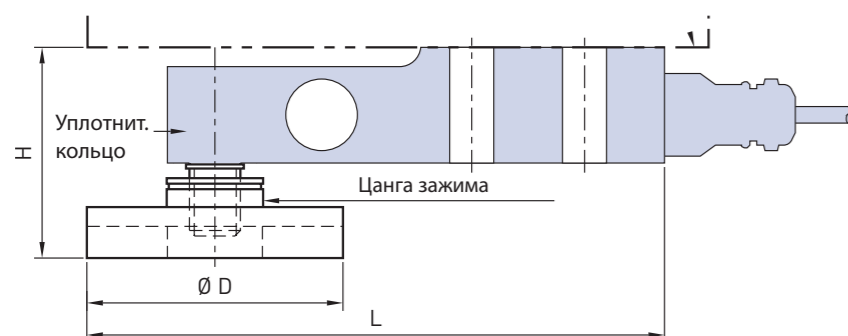
Типовой лист см. www.wika.ru



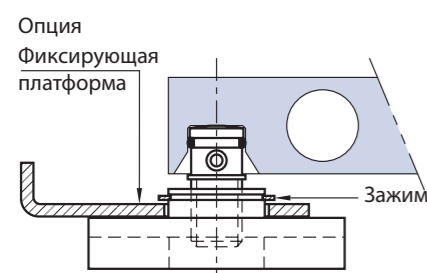
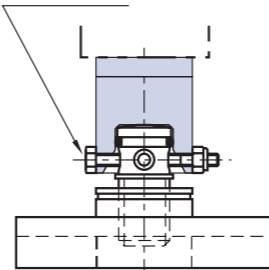
Тензодатчик	Номинальная нагрузка (кг)	(кН/кф)	Размеры (мм)						Номинальная нагрузка (кг)	без зажима Код заказа	с зажимом Код заказа
			L	H1	H2	H3	D1	D2			
F3270	91 / 227	0,2 / 0,5 кф	154	61 *	54 *	16	60	24,5	91 ... 227	—	AZK01 X 720 008
F3270	454 / 1134 / 2268	1 / 2,5 / 5 кф	164	62 *	55 *	16	80	24,5	454 ... 2039	—	AZK01 X 720 007
F3271	510 / 1020 / 2039	5 / 10 / 20 кН	180	65	58	16	80	24,5	2039 ... 2268	—	AZK01 X 720 009
F3271	5099	50 кН	219	90	—	18	100	34,5	4536 ... 5099	—	AZK01 X 720 006
F3271	10179	100 кН**	278	109	—	26	125	44	10197	AZK01 X 720 004	AZK01 X 720 005
F3272	227 / 454	0,5 / 1 кф	164	60	53	16	80	24,5			
F3272	4536	10 кф	209	85	—	18	100	34,5			

* включая распорную шайбу ** имеется специальный зажим

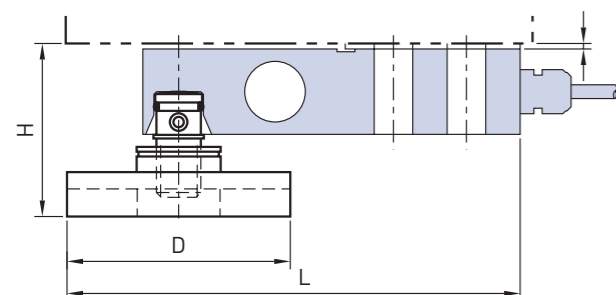
$\nabla 0.05$ (Монтажная поверхность тензодатчика)



Предохранительный винт

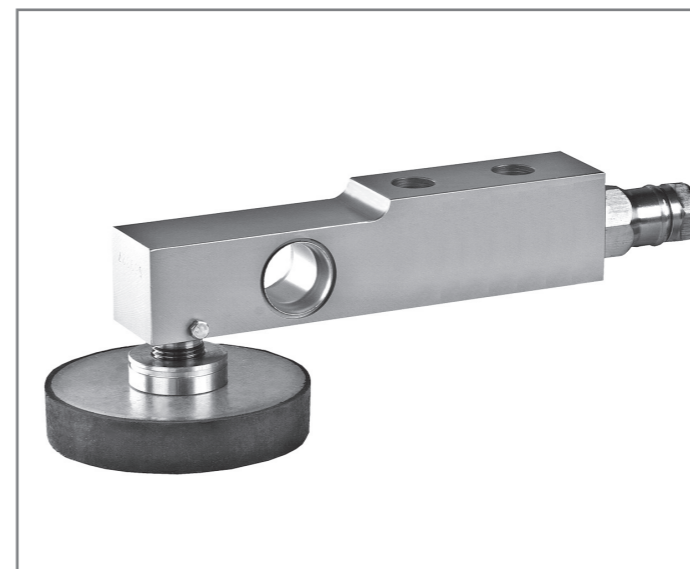
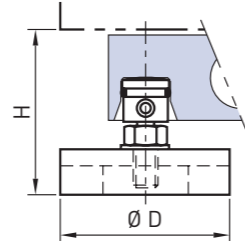


1 кф ... 5 кф



100 ф / 500 ф

Распорная пластина
(2 шт.)



Регулируемая по высоте опора
(резиновая ножка), с шаровидной головкой

Краткое описание

- Точка приложения силы с глухим отверстием
- Низкопрофильная конструкция
- Легкость установки
- Специально для платформенных весов
- Разрешено для использования в качестве узаконенного измерительного весового оборудования
- Отсутствует необходимость в дополнительных соединительных тягах или упорах
- Регулируемая высота путем поворота резиновой опоры
- Дополнительное оборудование: монтажная плита

Диапазоны измерения

- 20 кг ... 2500 кг

Применение

- Подходит для тензодатчиков моделей
 - _ F3270
 - _ F3271
 - _ F3272

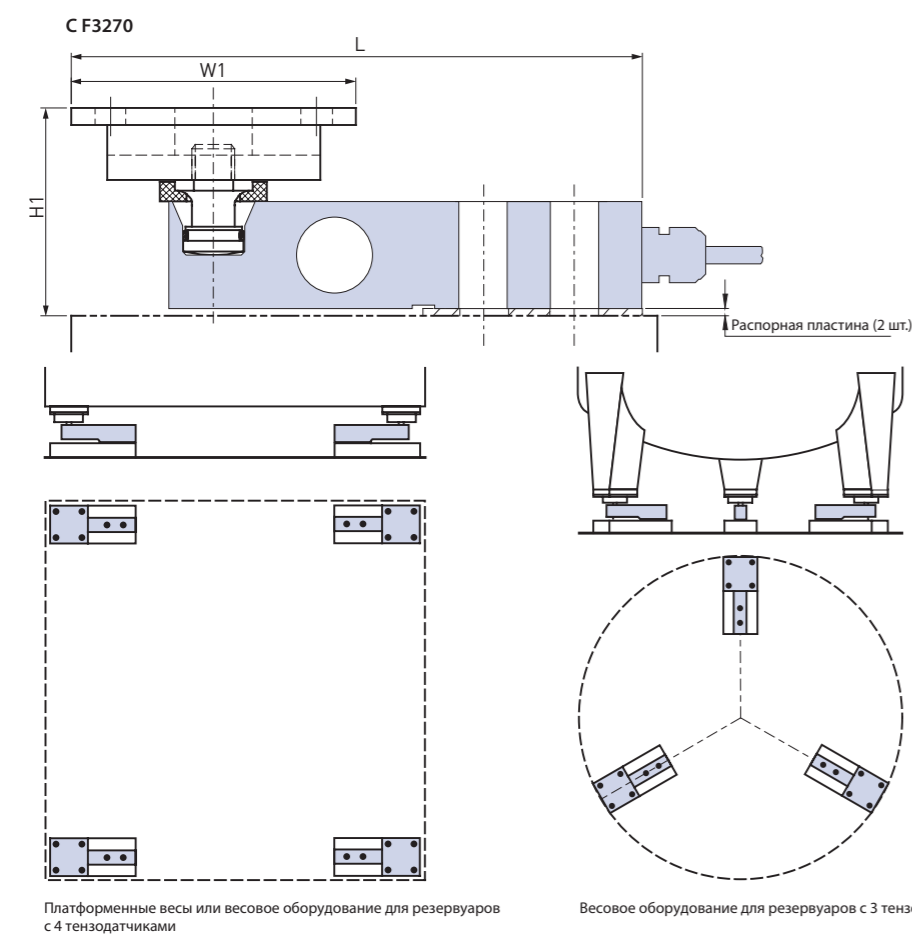
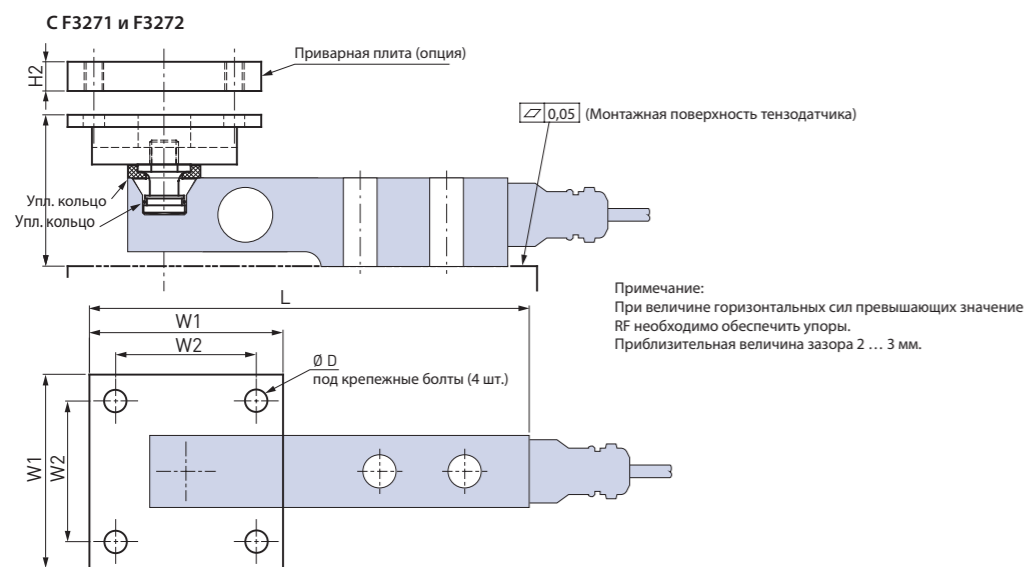
Материал

- Нержавеющая сталь

Типовой лист
см. www.wika.ru

Тензодатчик	Ном. нагрузка		Размеры (мм)			Ном. нагрузка (кг)	Опора Код заказа
	(кг)	(кф / кН)	L	H	D		
F3270	91 / 227	0,2 / 0,5 кф	154	57 ... 63	60	91 ... 227	AZK01 X 721 002
F3270	454 / 1134 / 2268	1 / 2,5 / 5 кф	164	59 ... 67	80	454 ... 1134	AZK01 X 721 003
F3271	510 / 1020 / 2039	5 / 10 / 20 кН	180	63 ... 71	44	2039 ... 2268	AZK01 X 721 004
F3272	227 / 454	0,5 / 1 кф	164	58 ... 66	80		
F3272	1134 / 2268	2,5 / 5 кф	164	60 ... 68	80		

* включая распорную шайбу



Опора с крепежным фланцем и сферической головкой

Краткое описание

- Точка приложения силы с глухим отверстием
- Низкопрофильная конструкция
- Легкость установки
- Разрешено для использования в качестве законного измерительного весового оборудования
- Дополнительное оборудование: приварная плита

Диапазоны измерения

- 90 кг ... 5000 кг

Применение

- Для установки на поверхности земли, переносных весов и весов для взвешивания резервуаров
- Подходит для тензодатчиков моделей
 - _ F3270
 - _ F3271
 - _ F3272

Материал

- Нержавеющая сталь

Типовой лист

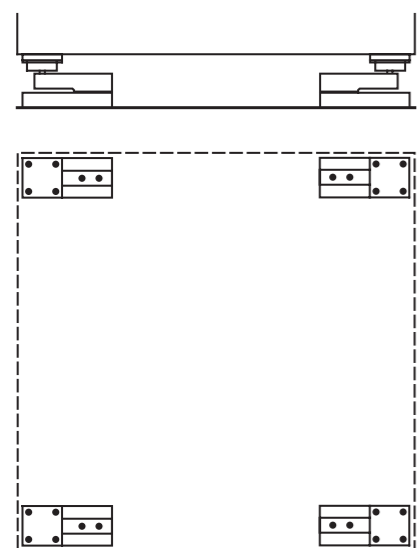
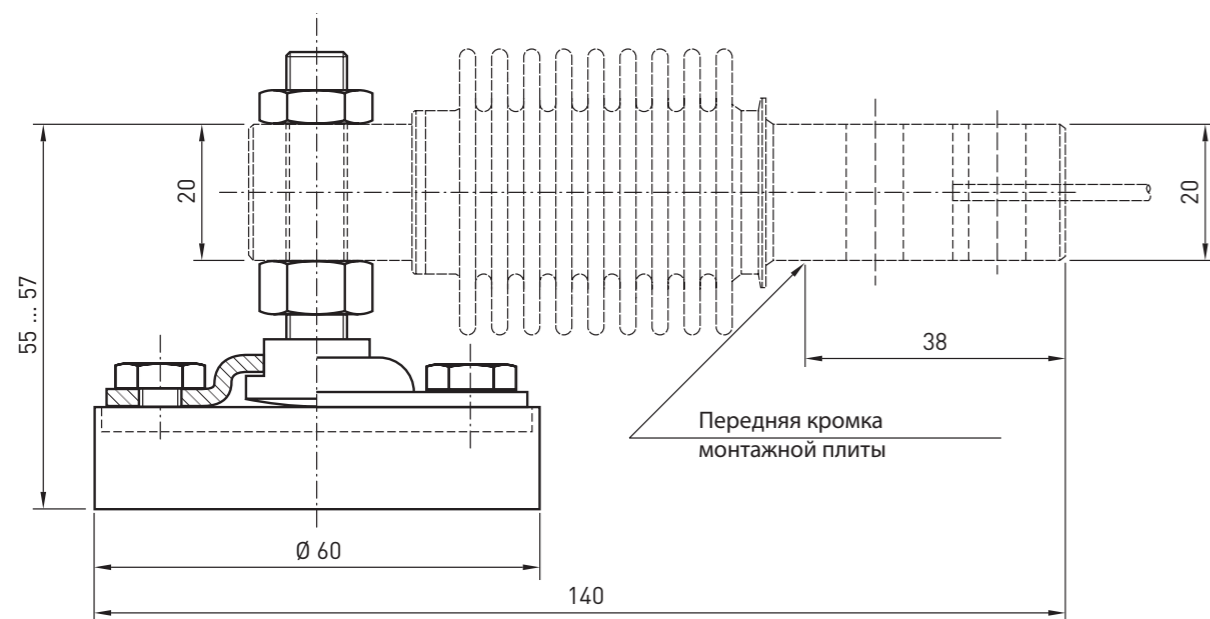
см. www.wika.ru

Тензодатчик	Ном. нагрузка		Размеры (мм)								RF*** (Н)	Ном. нагрузка (кг)	Опора Код заказа
	(кг)	(кф / кН)	L	H1	H2	W1	W2	D	S _{max} **				
F3270	91 / 227	0,2 / 0,5 кф	154	55 *	6	60	44	M6	6	700	91 ... 227	AZK01 X 722 001	
F3270	454 / 1134 / 2268	1 / 2,5 / 5 кф	164	59 *	12	80	58	M8	5	1600	454 ... 2268	AZK01 X 722 002	
F3271	510 / 1020 / 2039	5 / 10 / 20 кН	180	63	12	80	58	M8	5	1600	5099	AZK01 X 722 003	
F3271	5099	50 кН	219	78	12	100	76	M 10	5	5000			
F3272	227	0,5 кф	154	54	6	60	44	M6	6	700			
F3272	454 / 1134 / 2268	1 / 2,5 / 5 кф	164	60 *	12	80	58	M8	5	1600			

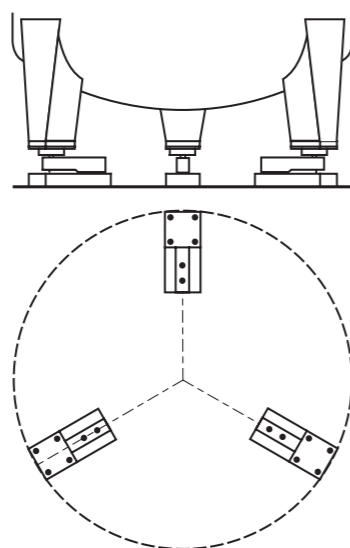
* Включая распорную шайбу

** S_{max}: максимальное допустимое горизонтальное смещение точки приложения нагрузки

*** Усилие установки при S_{max}



Платформенные весы с 4 тензодатчиками

Весы для взвешивания резервуаров с 3 тензодатчиками
(включая рекомендованную плиту заземления)Опора для балочного тензодатчика
Модель F3210

Краткое описание

- Приложение нагрузки с помощью резьбы
- Низкопрофильная конструкция
- Легкость установки
- Разрешено для использования в качестве узаконенного измерительного весового оборудования
- Отсутствует необходимость в дополнительных соединительных тягах или упорах
- Регулировка по высоте путем поворота резиновой опоры
- Дополнительное оборудование: монтажная плита

Диапазоны измерения

- 10 кг ... 300 кг

Применение

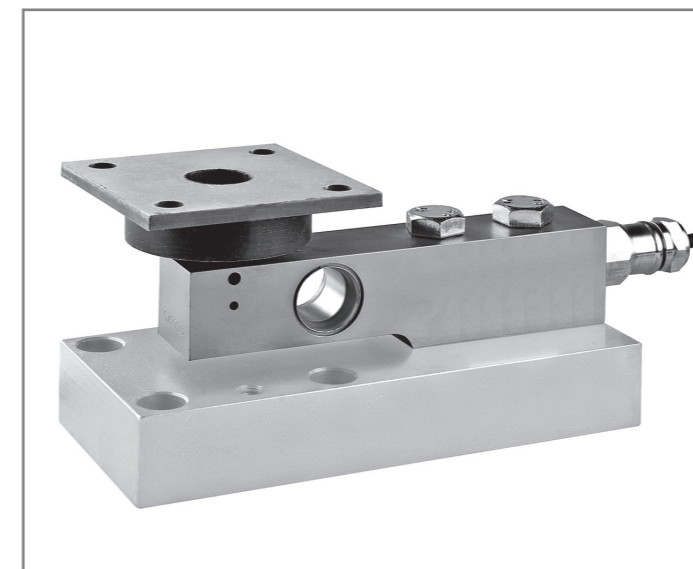
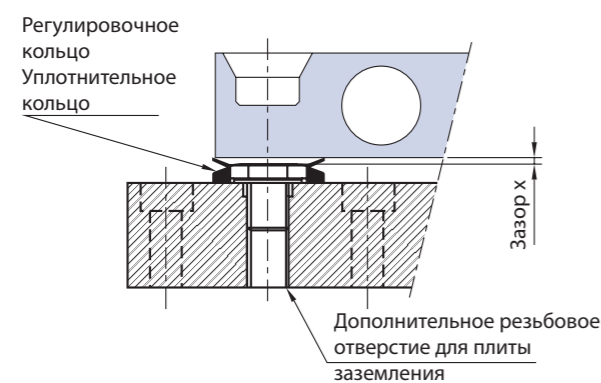
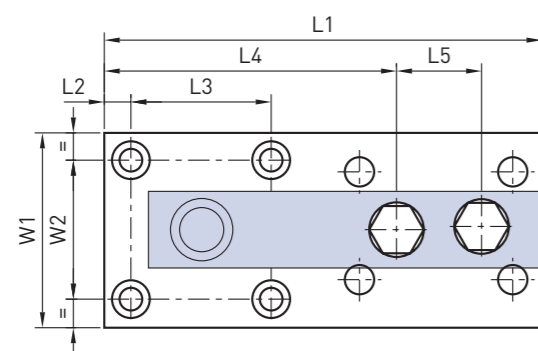
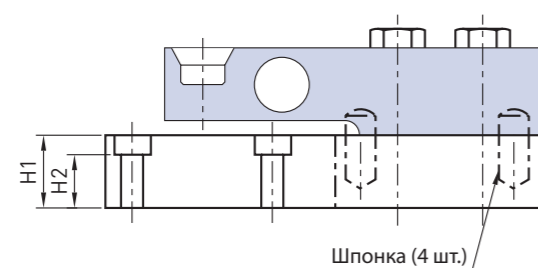
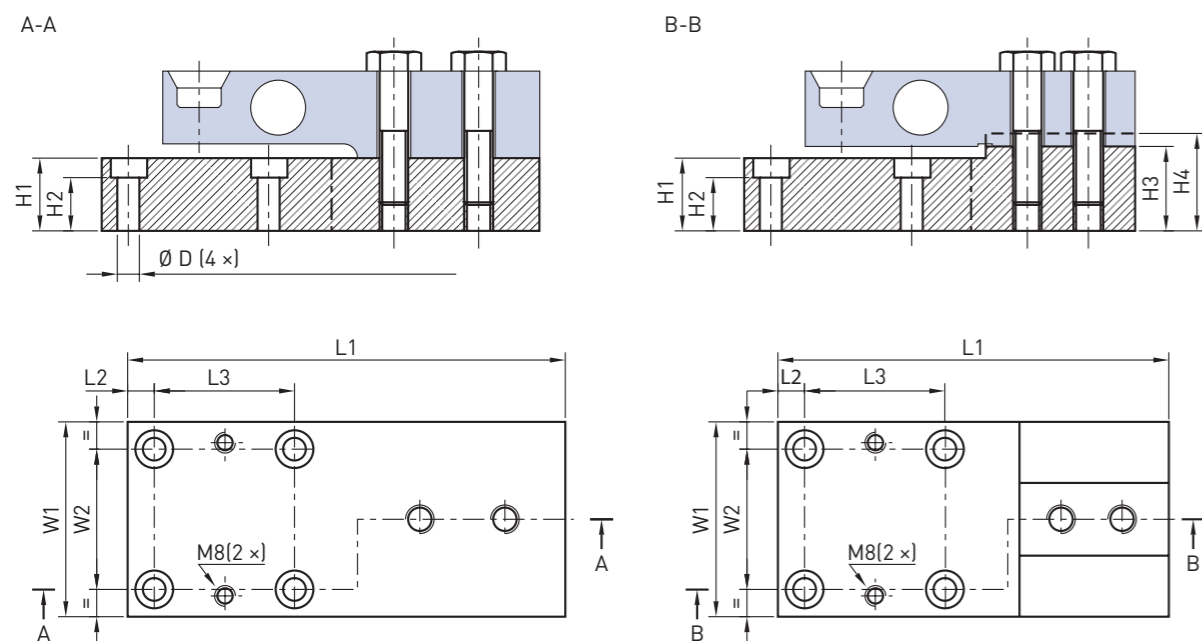
- Подходит для тензодатчиков моделей _ F3210

Материал

- Нержавеющая сталь

Типовой лист см. www.wika.ru

Номинальная нагрузка (кг)	Код заказа
10 ... 300	AZK01 X 723 002



Основание для монтажа тензодатчика

Краткое описание

- Легкость установки
- Опционально: стопор для серии F3271
- Защита от перегрузки

Диапазоны измерения

- 20 кг ... 10000 кг

Применение

- Подходит для тензодатчиков моделей
 - _ F3270
 - _ F3271
 - _ F3272

Материал

- Стандартно: углеродистая сталь, оцинкованная
- Опционально: нержавеющая сталь

Типовой лист см. www.wika.ru

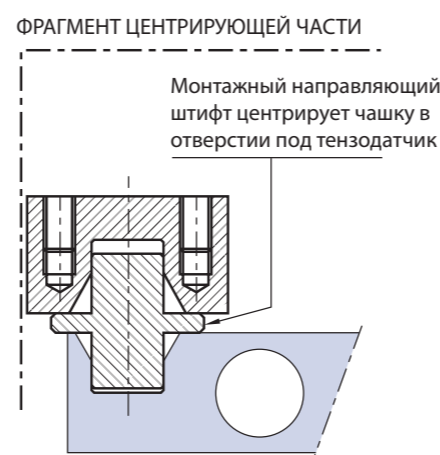
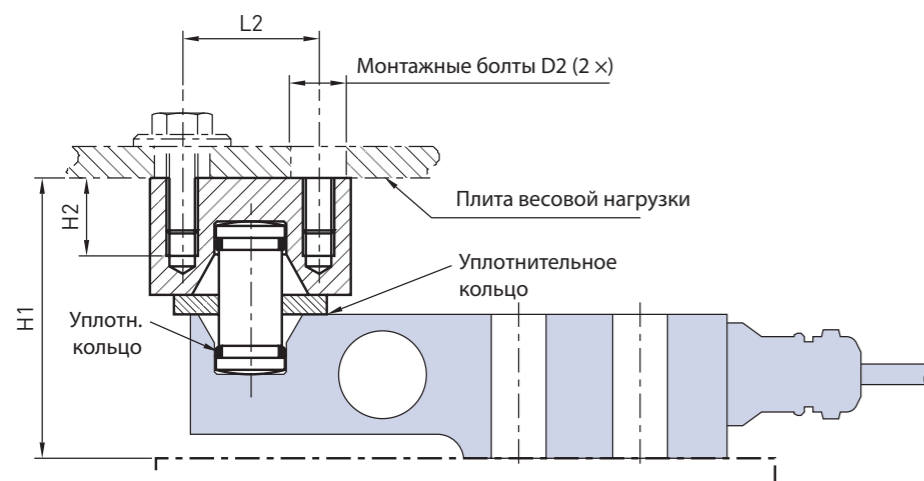
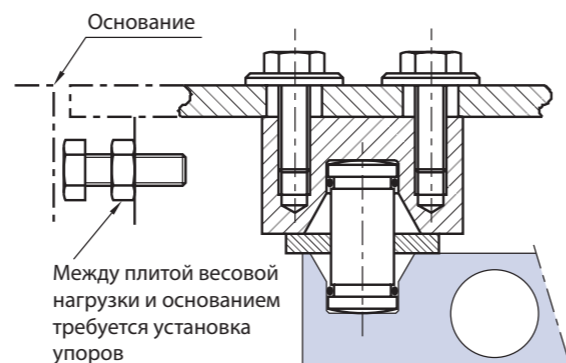
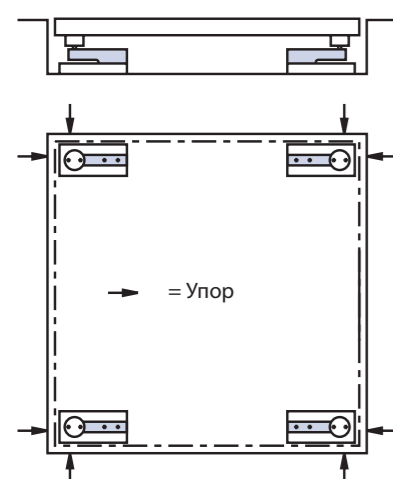
Номинальная нагрузка (кг)	Стандартное исполнение Код заказа	Опционально нержавеющая сталь Код заказа
91 ... 2268	AZK01 X 725 001	AZK01 X 725 005
510 ... 2039	AZK01 X 725 002	AZK01 X 725 006
5099	AZK01 X 725 003	AZK01 X 725 007
10197	AZK01 X 725 004	AZK01 X 725 008

Преобразователь силы	Отклонение (мм) *	Зазор „x“ (мм) **	Преобразователь силы	Отклонение (мм) *	Зазор „x“ (мм) **	Преобразователь силы	Отклонение (мм) *	Зазор „x“ (мм) *
F3271			F3270			F3272		
5 кН	0,21	0,25	0,2 кф	0,27	0,35	0,5 кф	0,21	0,3
10 кН	0,29	0,35	0,5 кф	0,24	0,3	1 кф	0,24	0,3
20 кН	0,49	0,60	1 кф	0,25	0,3	2,5 кф	0,32	0,4
50 кН	0,52	0,65	2,5 кф	0,33	0,4	5 кф	0,47	0,6
100 кН	0,74	0,95	5 кф	0,56	0,7	10 кф	—	—

* Указанное значение отклонения является суммой отклонения самого тензодатчика и отклонения опорной плиты.

** Ширина зазора для использования тензодатчика при номинальной нагрузке. Если тензодатчик используется с нагрузкой ниже номинальной, ширину зазора можно пропорционально уменьшить.

Тензодатчик	Номинальная нагрузка		Размеры (мм)											Крепежный винт
	(кг)	(кф / кН)	L1	L2	L3	H1	H2	H3	H4	W1	W2	D		
F3270	91 / 227 / 454 / 1134 / 2268	0,2 / 0,5 / 1 / 2,5 / 5 кф	164	11	58	29	20	35	40	80	58	9	M 8	
F3271	510 / 1020 / 2039	5 / 10 / 20 кН	180	11	58	30	21	—	—	80	58	9	M 8	
F3271	5099	50 кН	220	12	76	40	29	—	—	100	76	11	M 10	
F3271	10197	100 кН	275	15	90	60	47	—	—	120	90	14,5	M 12	
F3272	227 / 454 / 1134 / 2268	0,5 / 1 / 2,5 / 5 кф	164	11	58	29	20	35	40	80	58	9	M 8	



Монтажное устройство в сборе для получения самой высокой воспроизводимости

Краткое описание

- Точка приложения силы с глухим отверстием
- Оси перекидных захватов с 2 уплотнительными кольцами, манжетой и нажимной деталью
- Низкопрофильная конструкция
- Легкость установки
- Дополнительное оборудование для сборки

Диапазоны измерения

- 100 кг ... 10000 кг

Применение

- Подходит для тензодатчиков моделей
 - _ F3270
 - _ F3271
 - _ F3272
- Платформенные весы, промышленные весы, весовое оборудование для резервуаров и т. д.

Материал

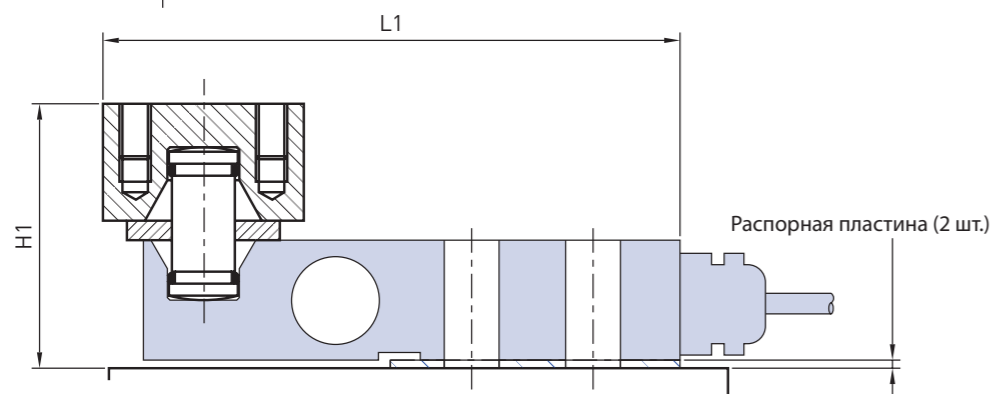
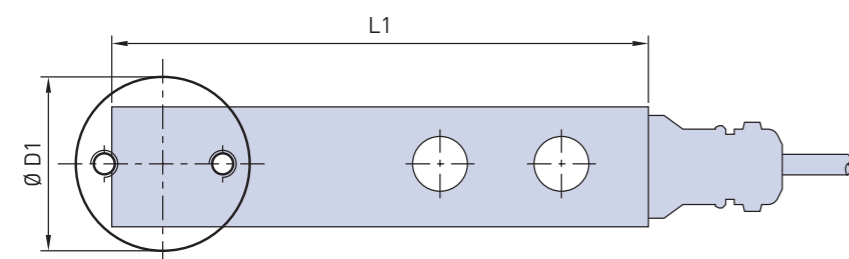
- Стандартно: Нержавеющая сталь

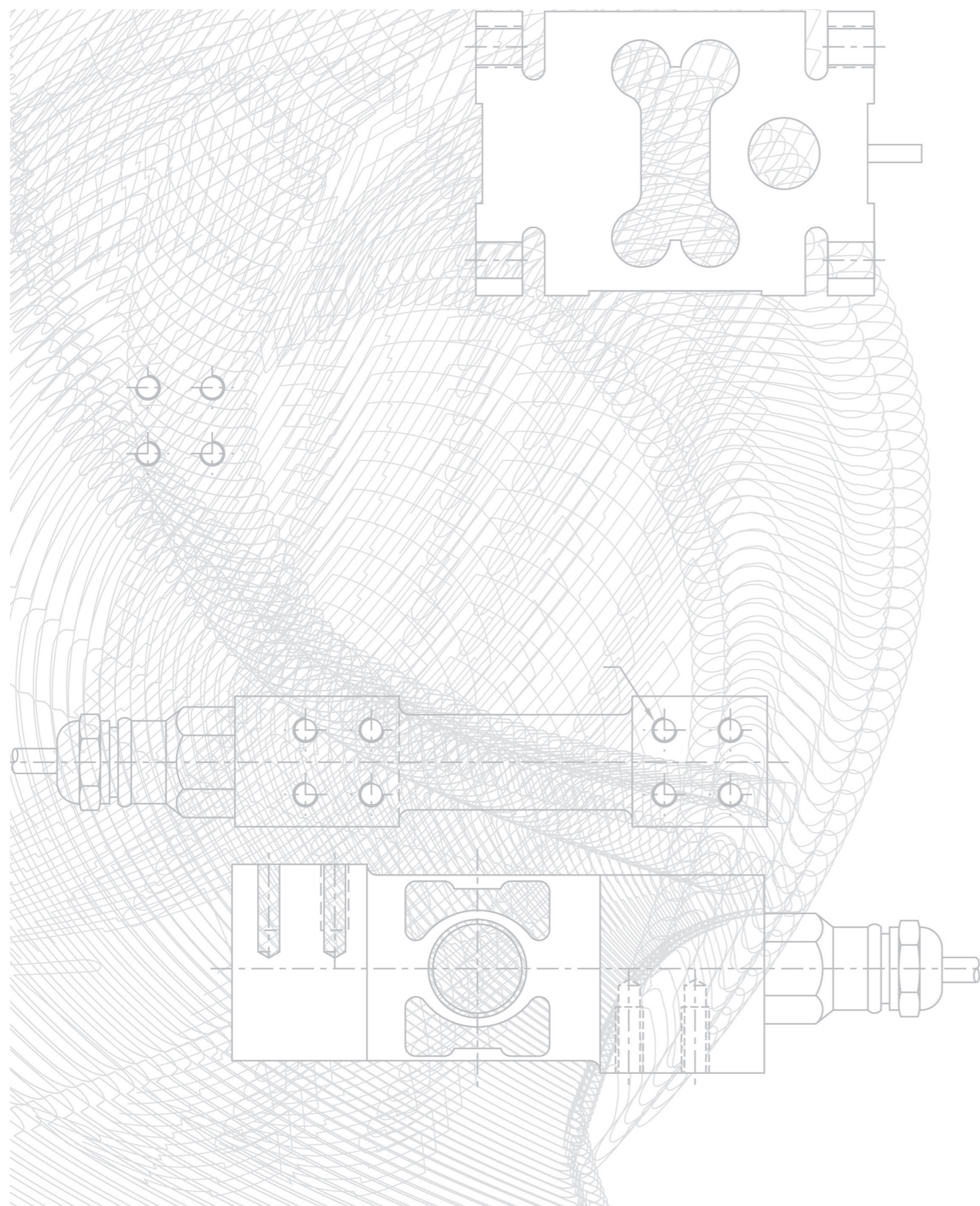
Типовой лист см. www.wika.ru

Номинальная нагрузка (кг)	Самоустанавливающийся палец Код заказа	Центрирующее устройство Код заказа
91 ... 2268	AZK01 X 730 001	AZK01 X 730 004
4536 ... 5099	AZK01 X 730 002	AZK01 X 730 005
10197	AZK01 X 730 003	AZK01 X 730 006

Тензодатчик	Номинальная нагрузка		Размеры (мм)					Крепежные винты
	(кг)	(кф / кН)	L1	L2	H1	H2	D1	
F3270	91 / 227 / 454 / 1134 / 2268	0,2 / 0,5 / 1 / 2,5 / 5 кф	149	34	66 *	16	50	M 8
F3271	510 / 1020 / 2039	5 / 10 / 20 кН	165	34	70	16	50	M 8
F3271	5099	50 кН	199	44	90	20	60	M 10
F3271	10197	100 кН	250	50	115	20	68	M 10
F3272	227 / 454	0,5 / 1 кф	149	34	65	16	50	M 8
F3272	1134 / 2268	2,5 / 5 кф	149	34	67 *	16	50	M 8
F3272	4536	10 кф	188,7	44	86,6 *	20	60	M 10

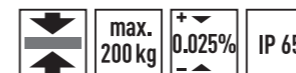
* включая распорную шайбу 2 мм; усилие установки: приблизит. 3% фактической нагрузки / мм горизонтальное смещение точки приложения нагрузки



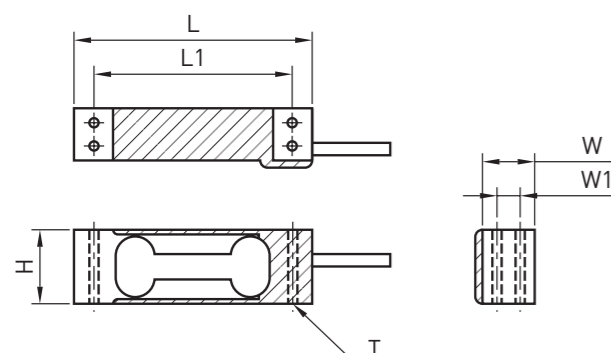


	Краткое описание изделия
	Типовые области применения
	Диапазон измерения в стандартном исполнении
	Материал
	Специальная информация об изделии
	Доступен для загрузки с сайта www.tecsis.de
	Калибровка для измерения силы сжатия
	Калибровка для измерения силы натяжения
	Калибровка для измерения силы сжатия и силы натяжения
	Растягивание
	Имеется для номинальной нагрузки до ...
	Суммарная погрешность меньше/равна ...
	Класс защиты по EN 60529 / IEC 529
	Повышенная надежность по IEC 61508
	Аналоговая электроника
	Цифровая электроника
	Изменение диапазона измерения
	Гидравлический тензодатчик
	Преобразователь силы с наклеиваемым тензодатчиком деформации
	Преобразователь силы с тонкопленочным тензодатчиком

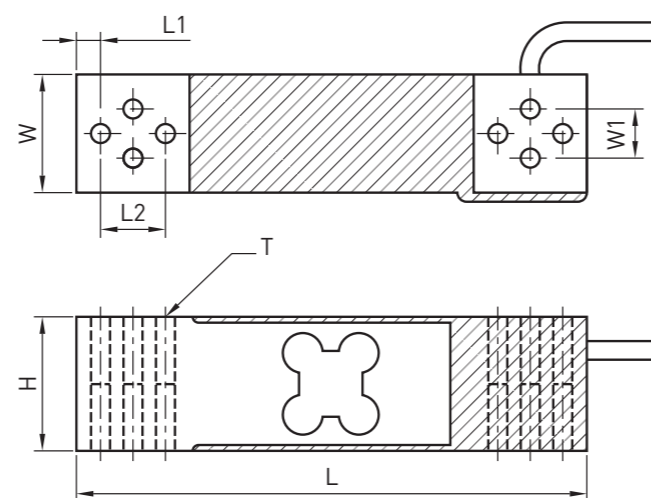
Одноточечный тензодатчик ...	Стр.
... до 200 кг	131
... до 635 кг	133
... платформы повышенной грузоподъемности	135
... до 600 г	137
... герметичный; до 200 кг	139



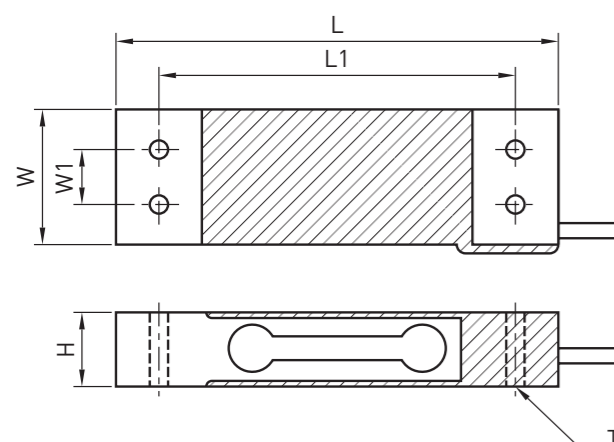
Номинальная нагрузка 0,6 ... 3 кг



Номинальная нагрузка 60 ... 200 кг



Номинальная нагрузка 6 ... 35 кг



Номинальная нагрузка (кг)	Размеры (мм)							Соединительный провод (м)
	L	L1	L2	Вт	W1	H	T	
0,6 / 1 / 2 / 3	70	58	–	15	7	22	M 3 × 0,5	0,3
6 / 10 / 15 / 20	130	106	–	30	15	22	M 6 × 1	0,45
30 / 35	130	106	–	40	15	22	M 6 × 1	0,45
60 / 100 / 200	150	7	19	35	15	40	M 6 × 1	2,0

Электрические соединения	Маркировка выводов	
	до 35 кг	от 60 кг
Напряжение питания (–)	Синий	Черный
Напряжение питания (+)	Красный	Красный
Сигнал (+)	Зеленый	Зеленый
Сигнал (–)	Белый	Белый



Одноточечный тензодатчик до 200 кг

Краткое описание

- Высокая точность
- Легкость установки
- Низкопрофильная конструкция
- Простота приложения нагрузки

Диапазоны измерения

- 0,6 ... 200 кг

Применение

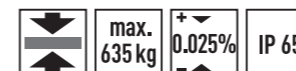
- Производство оборудования
- Лабораторные, почтовые и аналитические весы
- Контрольно-измерительное оборудование
- Испытательное оборудование и т. д.

Специальная информация

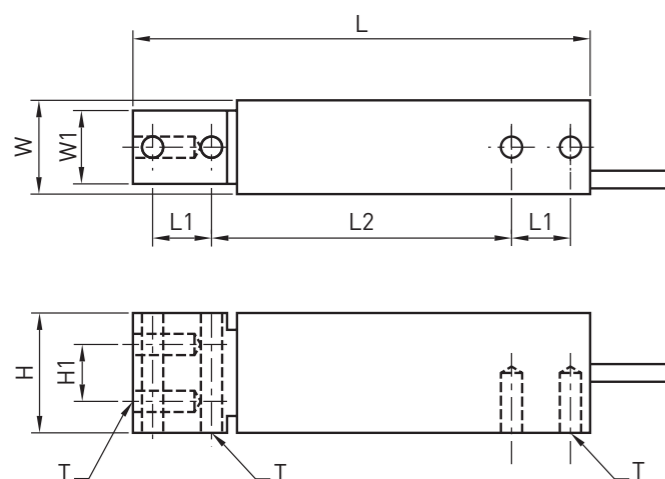
- Опционально: исполнение без силикона

Типовой лист см. www.wika.ru

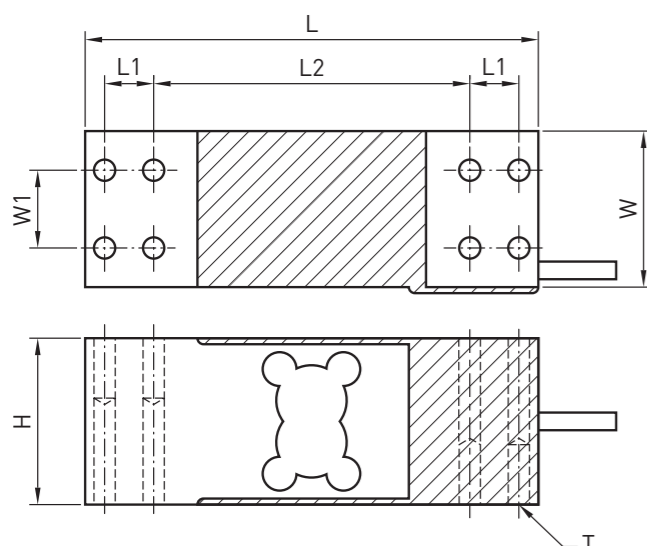
	(кг)	Размер платформы	Код заказа
Номинальная нагрузка $F_{ном}$	0 ... 0,6	200 × 200 мм	F4221 3 060 406
Предельное значение силы	150 % $F_{ном}$	200 × 200 мм	F4221 3 110 408
Разрушающая нагрузка	> 200 % $F_{ном}$	200 × 200 мм	F4221 3 120 410
Суммарная погрешность	< ± 0,025 % от ВПИ	200 × 200 мм	F4221 3 130 412
Макс. динамическая нагрузка	+ 70 % $F_{ном}$ по DIN 50100	200 × 200 мм	F4221 3 130 412
Ползучесть, 30 мин. при $F_{ном}$	< ± 0,03 % от ВПИ	300 × 300 мм	F4221 3 160 416
Номинальное отклонение	< 1 мм	300 × 300 мм	F4221 3 210 420
Диапазон номинальных температур	-10 ... +40 °C	300 × 300 мм	F4221 3 215 422
Диапазон температуры эксплуатации	-20 ... +60 °C	300 × 300 мм	F4221 3 220 424
Диапазон температуры хранения	-40 ... +70 °C	300 × 300 мм	F4221 3 230 428
Номинальная температура	23 °C	300 × 300 мм	F4221 3 235 429
Влияние температуры		400 × 400 мм	F4221 3 260 434
Шкала	< ± 0,015 % от ВПИ/10 К	400 × 400 мм	F4221 3 310 438
Ноль	< ± 0,3 % от ВПИ / 10 К	400 × 400 мм	F4221 3 320 442
Пылевлагозащита (по EN 60 529 / IEC 529)	IP 65		
Сопротивление изоляции	> 5 ГОм / 50 В		
Аналоговый выход			
Выходной сигнал	2 мВ/В		
Сопротивление моста	Вход: 410 ± 10 Ом Выход: 350 ± 3 Ом		
Доп. отклонение шкалы	< ± 10 % от ВПИ		
Ноль	< ± 3 % от ВПИ		
Требования к питанию	10 В (макс. 15 В)		
Электрические соединения	Кабель, 4-жильный		
Материал измерительного прибора	Алюминий		



Номинальная нагрузка 5 ... 50 кг



Номинальная нагрузка 100 ... 635 кг



Номинальная нагрузка (кг)	Размеры (мм)								Соединительный провод (м)
	L	L1	L2	Вт	W1	H	H1	T	
5 / 10 / 15 / 20 / 30 / 50	150	19	100	30	24	39,5	19	M 6 × 1	1,0
100 / 250 / 300 / 500 / 635	174	19	122	60	30	65	-	M 8 × 1,25	2,0

Электрические соединения	Маркировка выводов
Напряжение питания (-)	Черный
Напряжение питания (+)	Красный
Сигнал (+)	Зеленый
Сигнал (-)	Белый



Одноточечный тензодатчик до 635 кг

Краткое описание

- Высокая точность
- Легкость установки
- Низкопрофильная конструкция
- Простота приложения нагрузки

Диапазоны измерения

- 5 ... 635 кг

Применение

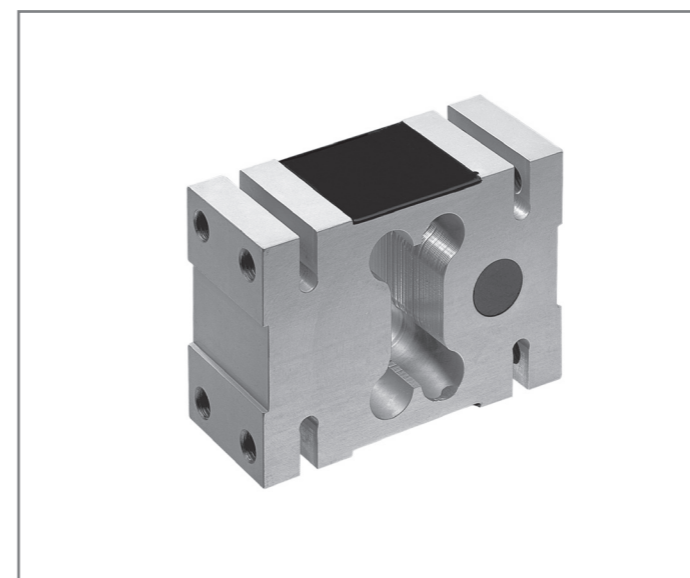
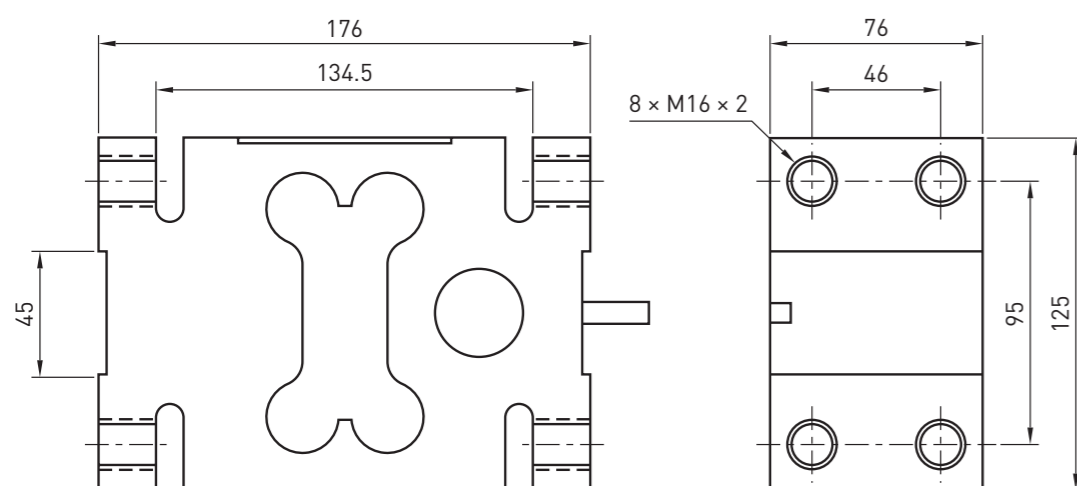
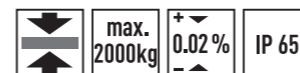
- Малые платформы
- Производство инструментов
- Испытательное оборудование и т. д.

Специальная информация

- Опционально: исполнение без силикона

Типовой лист
см. www.wika.ru

	(кг)	Размер платформы	Код заказа
Номинальная нагрузка $F_{ном}$	0 ... 5	400 × 400 мм	F4222 3 150 406
Предельное значение силы	150 % $F_{ном}$	400 × 400 мм	F4222 3 210 408
Разрушающая нагрузка	> 200 % $F_{ном}$	400 × 400 мм	F4222 3 215 409
Суммарная погрешность	< ± 0,025 % от ВПИ	400 × 400 мм	F4222 3 220 410
Макс. динамическая нагрузка	+ 70 % $F_{ном}$ по DIN 50100	400 × 400 мм	F4222 3 230 411
Ползучесть, 30 мин. при $F_{ном}$	< ± 0,03 % от ВПИ	400 × 400 мм	F4222 3 250 412
Номинальное отклонение	< 1 мм	400 × 600 мм	F4222 3 310 413
Диапазон номинальных температур	-10 ... +40 °C	400 × 600 мм	F4222 3 325 415
Диапазон температуры эксплуатации	-20 ... +60 °C	400 × 600 мм	F4222 3 330 416
Диапазон температуры хранения	-40 ... +70 °C	400 × 600 мм	F4222 3 350 417
Номинальная температура	23 °C	400 × 600 мм	F4222 3 363 418
Влияние температуры			
Шкала	< ± 0,015 % от ВПИ / 10 К		
Ноль	< ± 0,3 % от ВПИ / 10 К		
Пылевлагозащита (по EN 60 529 / IEC 529)	IP 65		
Сопротивление изоляции	> 5 ГОм / 50 В		
Аналоговый выход			
Выходной сигнал	2 мВ/В		
Сопротивление моста	Вход: 410 ± 10 Ом Выход: 350 ± 3 Ом		
Доп. отклонение шкалы	< ± 10 % от ВПИ		
Ноль	< ± 3 % от ВПИ		
Требования к питанию	10 В (макс. 15 В)		
Электрические соединения	Кабель, 4-жильный		
Материал измерительного прибора	Алюминий		



Одноточечный тензодатчик платформы повышенной грузоподъемности

Краткое описание

- Высокая точность
- Легкость установки
- Низкопрофильная конструкция
- Простота приложения нагрузки

Диапазоны измерения

- 750 ... 2000 кг

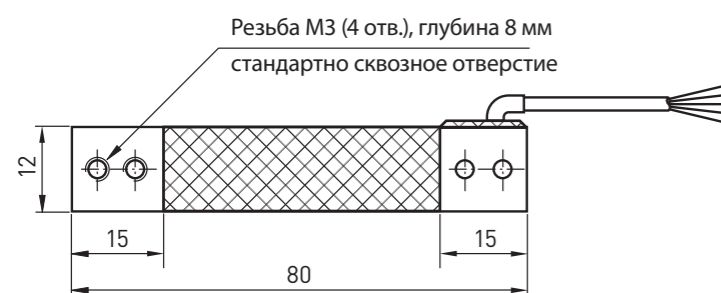
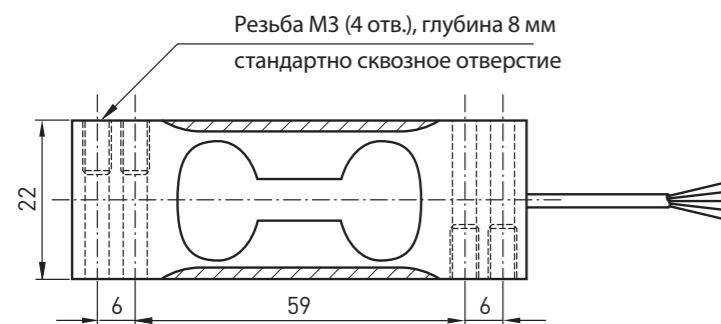
Применение

- Специальное весовое оборудование
- Контрольно-измерительное оборудование
- Испытательное оборудование и т. д.

Типовой лист
см. www.wika.ru

Электрические соединения	Маркировка выводов
Напряжение питания (-)	Черный
Напряжение питания (+)	Красный
Сигнал (+)	Зеленый
Сигнал (-)	Белый
Экран	Экран

	(кг)	Размер платформы	Код заказа
Номинальная нагрузка $F_{ном}$	0 ... 750	1200 × 1200 мм	F4225 3 375 404
Предельное значение силы	150 % $F_{ном}$	1200 × 1200 мм	F4225 3 410 405
Разрушающая нагрузка	> 200 % $F_{ном}$	1200 × 1200 мм	F4225 3 420 406
Суммарная погрешность	< ± 0,02 % от ВПИ		
Ползучесть, 30 мин. при $F_{ном}$	< ± 0,03 % от ВПИ		
Номинальное отклонение	< 1 мм		
Диапазон номинальных температур	-10 ... +40 °C		
Диапазон температуры эксплуатации	-20 ... +60 °C		
Диапазон температуры хранения	-40 ... +70 °C		
Номинальная температура	23 °C		
Влияние температуры			
Шкала	< ± 0,015 % от ВПИ/10 K		
Ноль	< ± 0,026 % от ВПИ/10 K		
Пылевлагозащита (по EN 60 529 / IEC 529)	IP 65		
Сопротивление изоляции	> 5 ГОм / 50 В		
Аналоговый выход			
Выходной сигнал	2 мВ/В		
Сопротивление моста	Вход: 410 ± 10 Ом Выход: 350 ± 3 Ом		
Доп. отклонение шкалы	< ± 10 % от ВПИ		
Ноль	< ± 3 % от ВПИ		
Требования к питанию	10 В (макс. 15 В)		
Электрические соединения	Кабель длиной 3 м; 4-жильный, экранированный		
Материал измерительного прибора	Алюминий		



Электрические соединения	Маркировка выводов
Напряжение питания (-)	Черный
Напряжение питания (+)	Красный
Сигнал (+)	Зеленый
Сигнал (-)	Белый



Одноточечный тензодатчик до 600 г

Краткое описание

- Для измерения силы сжатия
- Высокая точность
- Легкость установки
- Низкопрофильная конструкция
- Простота приложения нагрузки

Диапазоны измерения

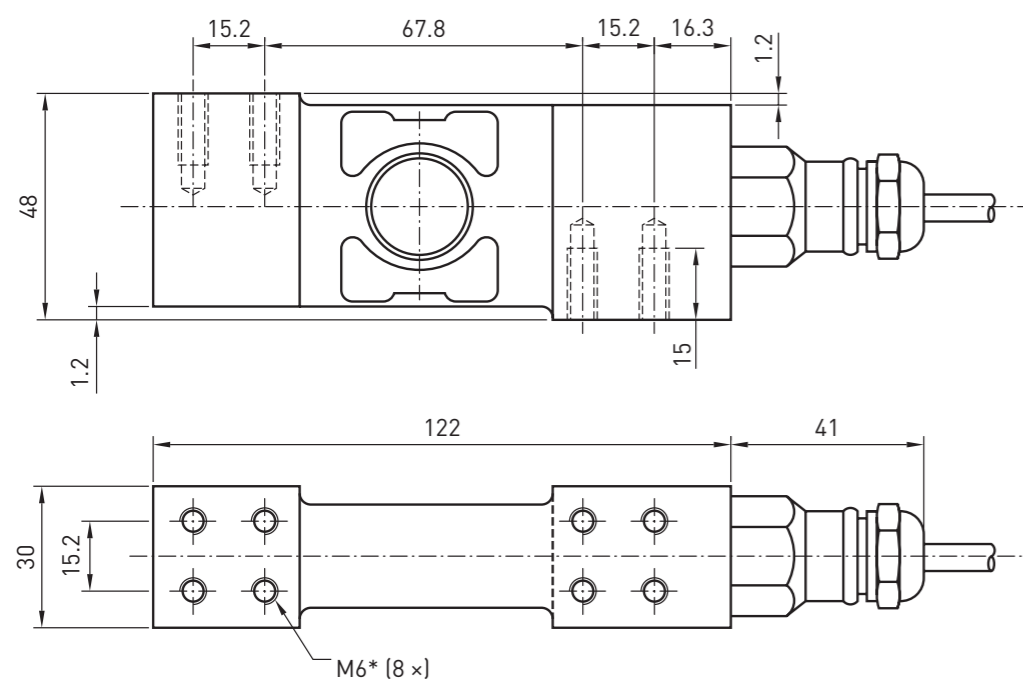
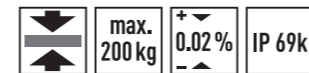
- 150 г; 300 г; 600 г

Применение

- Производство оборудования
- Контрольно-измерительное оборудование
- Лабораторные, почтовые и аналитические весы

Типовой лист см. www.wika.ru

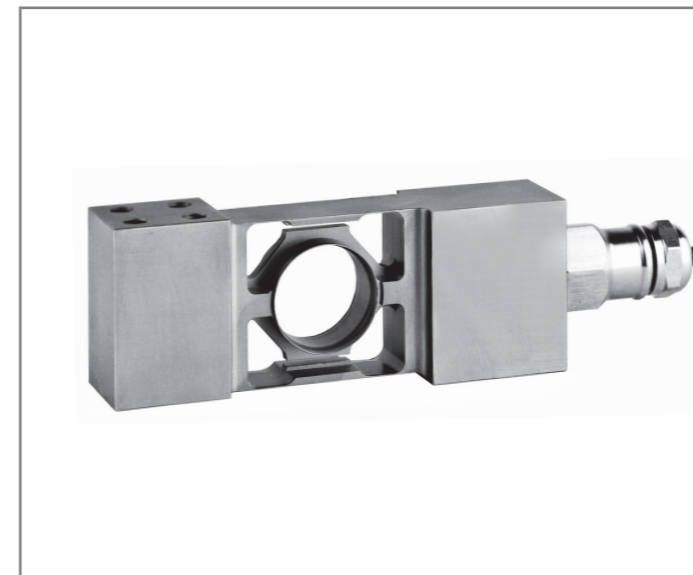
	(г)	Размер платформы	Код заказа
Номинальная нагрузка $F_{ном}$	0 ... 150	200 × 200 мм	F4250 3 015 004
Предельное значение силы	> 200 % $F_{ном}$	200 × 200 мм	F4250 3 030 003
Разрушающая нагрузка	< ± 0,02 % от ВПИ	200 × 200 мм	F4250 3 060 002
Non-linearity	< ± 0,04 % от ВПИ		
Суммарная погрешность	< ± 0,05 % от ВПИ		
Гистерезис	< ± 0,02 % от ВПИ ($F_{ном} = 150 \text{ г} / 300 \text{ г}$)		
	< ± 0,02 % от ВПИ ($F_{ном} = 600 \text{ г}$)		
Ползучесть, 5 мин. при $F_{ном}$	< ± 0,05 % от ВПИ ($F_{ном} = 150 \text{ г} / 300 \text{ г}$)		
	< ± 0,02 % от ВПИ ($F_{ном} = 600 \text{ г}$)		
Номинальное отклонение	< 1 мм		
Диапазон температуры эксплуатации	-10 ... +40 °C		
Влияние температуры			
Шкала	< ± 0,02 % от ВПИ / 10 К		
Ноль	< ± 0,5 % от ВПИ / 10 К ($F_{ном} = 150 \text{ г} / 300 \text{ г}$)		
	< ± 0,2 % от ВПИ / 10 К ($F_{ном} = 600 \text{ г}$)		
Пылевлагозащита	IP 65		
(по EN 60 529 / IEC 529)			
Сопротивление изоляции	> 2 ГОм / 50 В		
Аналоговый выход			
Выходной сигнал	1,0 ± 0,2 мВ/В ($F_{ном} = 150 \text{ г} / 300 \text{ г}$)		
	1,6 ± 0,16 мВ/В ($F_{ном} = 600 \text{ г}$)		
Сопротивление моста	Вход: 395 ± 10 Ом Выход: 350 ± 5 Ом		
Доп. отклонение шкалы	< ± 10 % от ВПИ ($F_{ном} = 600 \text{ г}$) < ± 20 % от ВПИ ($F_{ном} = 150 \text{ г} / 300 \text{ г}$)		
Ноль	< ± 5 % от ВПИ		
Требования к питанию	10 В (макс.)		
Электрические соединения	Кабель 0,27 м, 4-жильный		
Материал измерительного прибора	Алюминий		



Подключение кабеля

- Преобразователь силы имеет экранированный 4-жильный кабель (AWG 24)
- Оболочка кабеля из полиуретана
- Длина кабеля: 3 м
- Диаметр кабеля: 5 мм
- Экран не соединен с корпусом преобразователя силы
- По заказу: 6-жильный кабель с экраном, подключенным к преобразователю силы

Электрические соединения	Маркировка выводов
Напряжение питания (-)	Черный
Напряжение питания (+)	Зеленый
Сигнал (+)	Белый
Сигнал (-)	Красный
Экран	Желтый



Одноточечный тензодатчик, герметичный; до 200 кг

Краткое описание

- Высокая точность
- Исполнение из нержавеющей стали
- Плоская конструкция
- Высокое входное сопротивление: 1100 Ом
- Не чувствителен к ударам и постоянно изменяющейся нагрузке
- Простая замена кабеля

Диапазоны измерения

- 10 ... 200 кг

Применение

- Измерение силы, взвешивание, дозаторы
- Платформенные весы
- Производственные линии
- Испытательные и производственные установки

Специальная информация

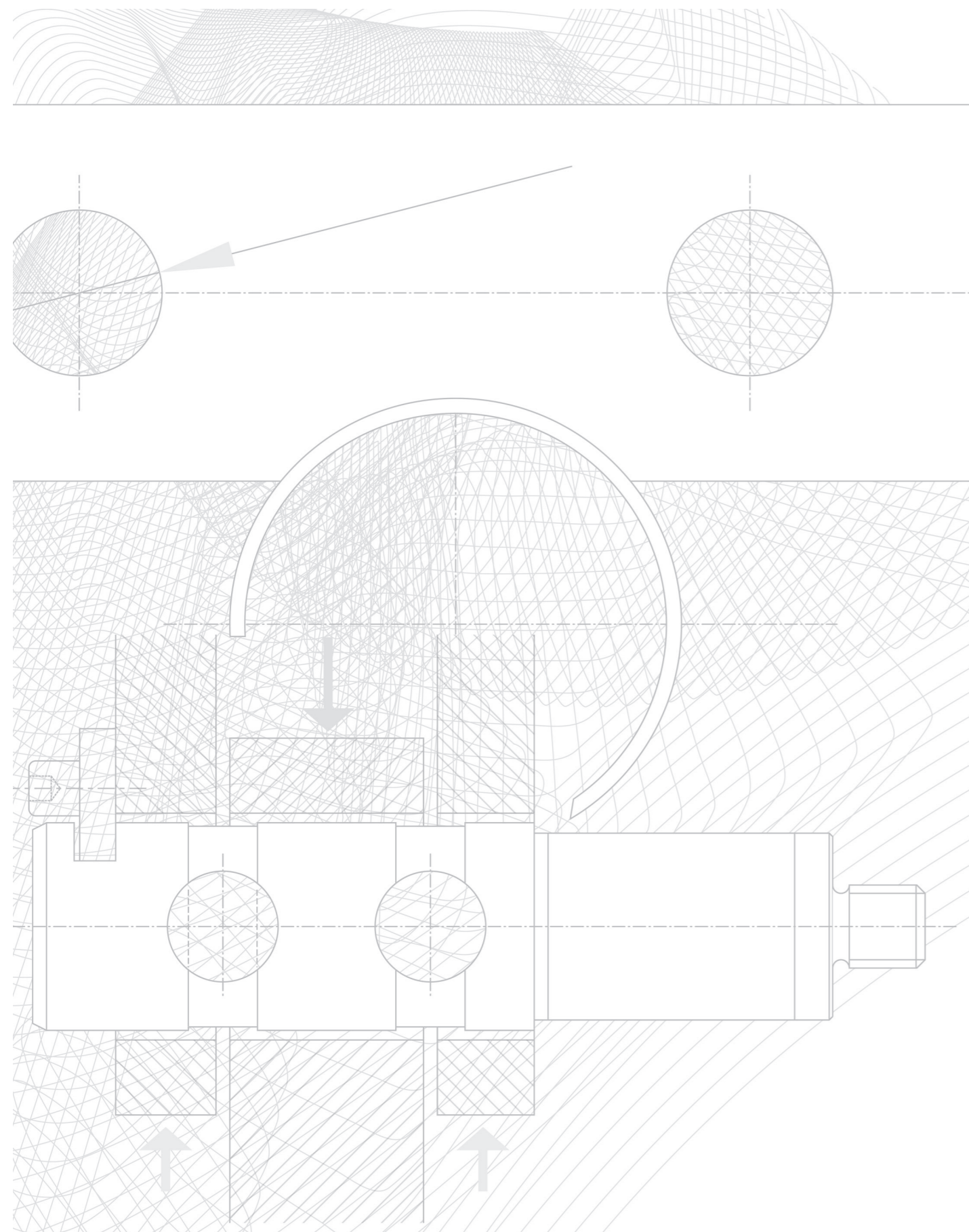
- Полностью герметичный; подключение кабеля при помощи стеклянного проходного изолятора

Типовой лист
см. www.wika.ru

	(кг)	Размер платформы	Код заказа
Номинальная нагрузка $F_{ном}$	Погрешность 0,04 %		
Предельное значение силы	200 % $F_{ном}$		
Разрушающая нагрузка	> 300 % $F_{ном}$		
Суммарная погрешность	< ± 0,04 % от ВПИ		
Версия с повышенной точностью	< ± 0,02 % от ВПИ		
Ползучесть, 30 мин. при $F_{ном}$	< ± 0,06 % от ВПИ		
Версия с повышенной точностью	< ± 0,016 % от ВПИ		
Диапазон номинальных температур	-10 ... +40 °C		
Диапазон температуры эксплуатации	-40 ... +80 °C		
Влияние температуры			
Шкала	< ± 0,02 % от ВПИ / 10 K		
Версия с повышенной точностью	< ± 0,01 % от ВПИ / 10 K		
Ноль	< ± 0,04 % от ВПИ / 10 K		
Версия с повышенной точностью	< ± 0,014 % от ВПИ / 10 K		
Пылевлагозащита (по EN 60 529 / IEC 529)	IP 69k		
Сопротивление изоляции	> 5 ГОм / 100 В		
Аналоговый выход			
Выходной сигнал	2 мВ/В		
Сопротивление моста	Вход: 1100 ± 50 Ом Выход: 960 ± 50 Ом		
Допустимое отклонение шкалы	< ± 5 % от ВПИ		
Ноль	< ± 5 % от ВПИ		
Требования к питанию	5 ... 15 В		
Электрические соединения	Кабель длиной 3 м; 4-жильный; Экранированный кабель, 6-жильный		
Опционально			
Материал измерительного прибора	Нержавеющая сталь		
	0 ... 10	350 × 350 мм	F4270 3 210 406
	0 ... 20	350 × 350 мм	F4270 3 220 408
	0 ... 50	450 × 450 мм	F4270 3 250 410
	0 ... 100	450 × 450 мм	F4270 3 310 412
	0 ... 200	600 × 600 мм	F4270 3 320 416
	Погрешность 0,02 %		
	0 ... 10	350 × 350 мм	F4270 3 210 411
	0 ... 20	350 × 350 мм	F4270 3 220 413
	0 ... 50	450 × 450 мм	F4270 3 250 414
	0 ... 100	450 × 450 мм	F4270 3 310 415
	0 ... 200	600 × 600 мм	F4270 3 320 417

Осевые датчики силы

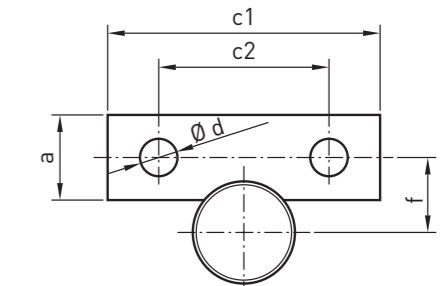
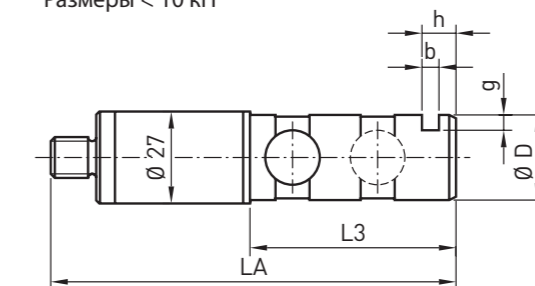
Модель F5301 / F53C1



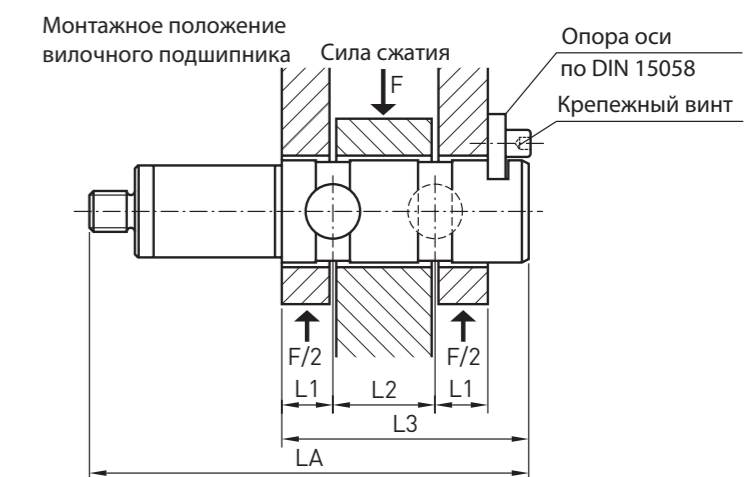
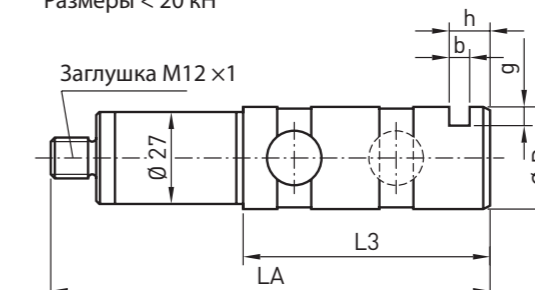
	Краткое описание изделия
	Типовые области применения
	Диапазон измерения в стандартном исполнении
	Материал
	Специальная информация об изделии
	Доступен для загрузки с сайта www.tecsis.de
	Калибровка для измерения силы сжатия
	Калибровка для измерения силы натяжения
	Калибровка для измерения силы сжатия и силы натяжения
	Растягивание
	Имеется для номинальной нагрузки до ...
	Суммарная погрешность меньше/равна ...
	Класс защиты по EN 60529 / IEC 529
	Повышенная надежность по IEC 61508
	Аналоговая электроника
	Цифровая электроника
	Изменение диапазона измерения
	Гидравлический тензодатчик
	Преобразователь силы с наклеиваемым тензодатчиком деформации
	Преобразователь силы с тонкопленочным тензодатчиком

Осевые датчики силы ...	Стр.
... с тонкопленочным тензодатчиком и коммутирующим выходом	144
... с тонкопленочным тензодатчиком и CANopen	144
... с тонкопленочным тензодатчиком и аналоговым выходом	145
... с тонкопленочным тензодатчиком и сертификацией SIL-3	145
... с тонкопленочным тензодатчиком; конструкция тензодатчика со скобой	147

Размеры < 10 кН



Размеры < 20 кН



Другие формы по запросу

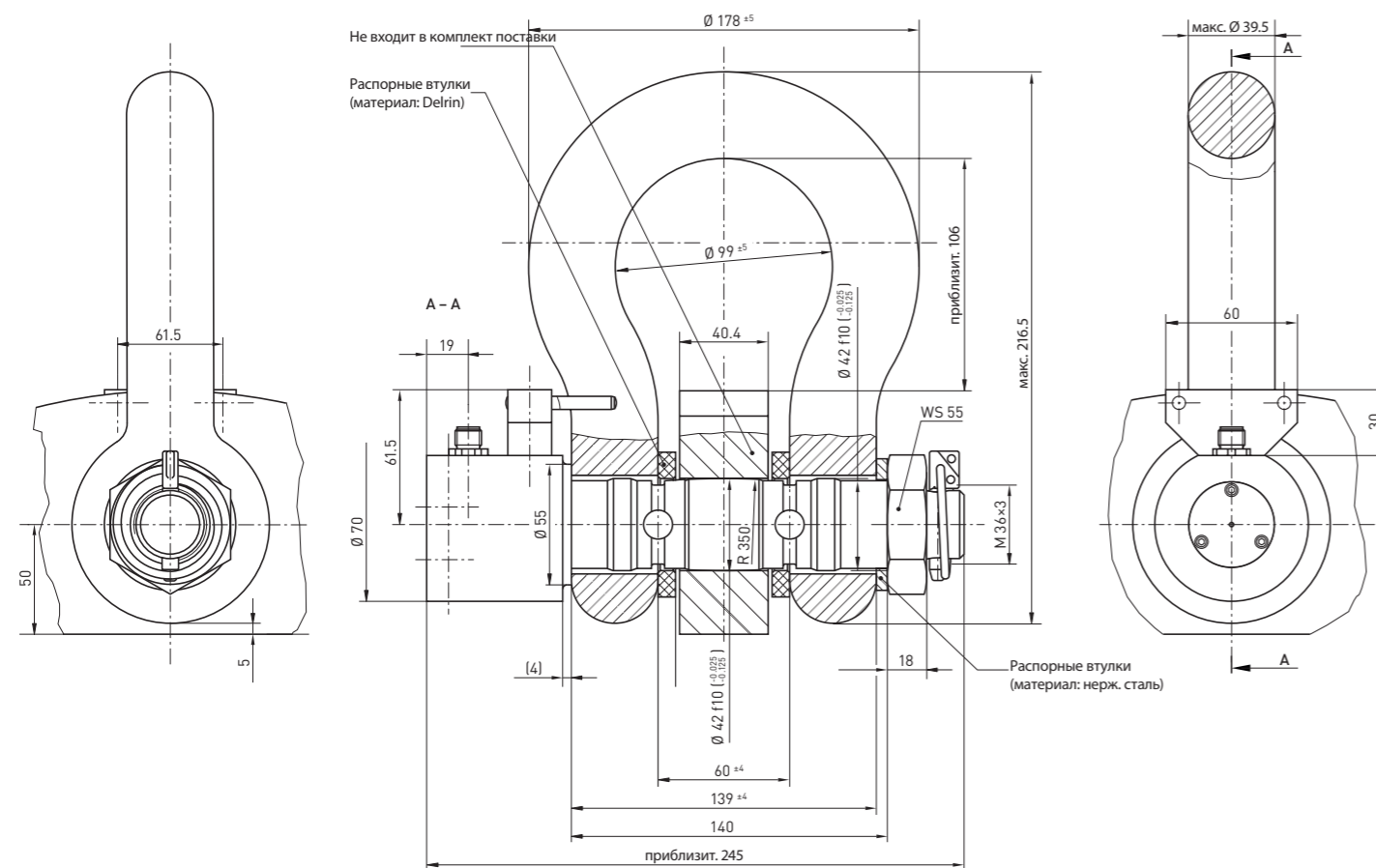
Номинальная нагрузка (кН)	Ø D**	Размеры (мм)														
		Аналоговый выход	SIL-3	Переключающий выход	CAN-open	L1	L2	L3	a	b	c1	c2	Ø d	f	g	h
5	20	105	109	135	124	10	20	50,5	20	5	60	36	9	16	4,0	10
10	25	115	119	145	134	12,5	25	60,5	20	5	60	36	9	18	4,5	10
20	30	125	129	155	144	15	30	72,5	25	6	80	50	11	22	5,5	12
30	35	135	139	165	154	17,5	35	82,5	25	6	80	50	11	24	6	12
50	40	150	154	180	169	22,5	40	97,5	25	6	80	50	11	26	6,5	12
100	50	165		195	184	23	50	112,5	30	8	100	70	13	33	7	16
200	70	213		243	232	35	70	160,5	40	10	140	100	17	45	10	20

** Сочетание отверстия и допуска болта H9/f9

Аналоговый выход	4 ... 16 мА (2-проводная схема) / SIL-3		4 ... 20 мА (2-проводная схема)	
Электрические соединения	Контакт	Маркировка выводов	Контакт	Маркировка выводов
Напряжение питания (UB+)	1	Коричневый	1	Коричневый
Напряжение питания (0 В)	3	Синий	3	Синий
Питание реле UR	2	Белый		
Питание реле 0 В	4	Черный		
Сигнал (+)	1	Коричневый	4	Коричневый
Сигнал (-)	3	Синий	3	Синий
Экран	Резьба M 12 x 1	Экран	Резьба M 12 x 1	Экран



Пример: тензодатчик со скобой, 7 кН



Осевой датчик силы с тонкопленочным тензодатчиком; конструкция со скобой

Краткое описание

- Встроенный усилитель
- Небольшой температурный дрейф
- Высокая долговременная стабильность
- Высокая устойчивость к ударам и вибрациям
- Для динамических и статических измерений
- Хорошая воспроизводимость
- Легкость установки

Диапазоны измерения

- 5 т ... 20 т

Применение

- Крепление грузов по DIN EN 13889

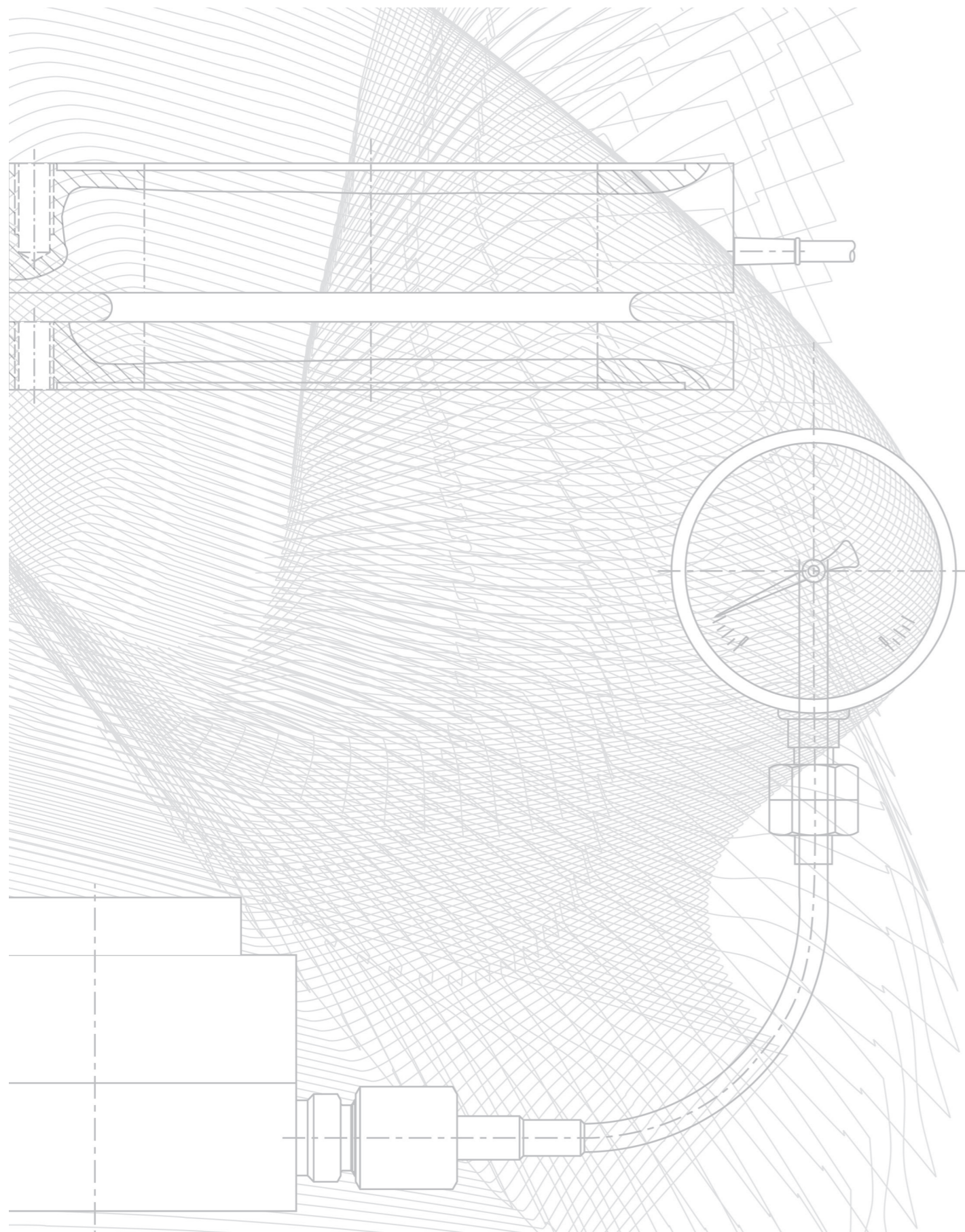
Материал

- Нержавеющая сталь

Типовой лист см. www.wika.ru

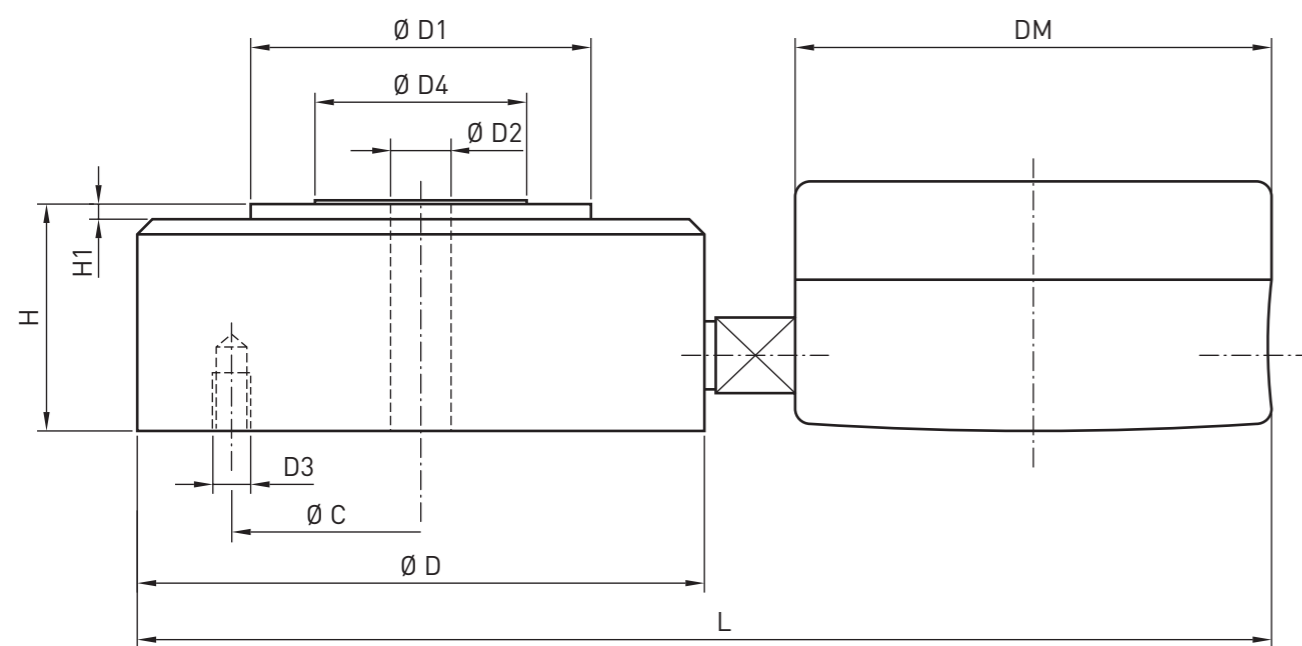
	кН	Код заказа
Номинальная нагрузка $F_{ном}$	0 ... 5	▲
Предельное значение силы	0 ... 10	▲
Разрушающая нагрузка	0 ... 20	▲
Суммарная погрешность		▲ по заказу
Гистерезис		
Относительная поперечная чувствительность (Сигнал с 100% $F_{ном}$ при 90°)		
Ползучесть		
Макс. динамическая нагрузка		
Диапазон номинальных температур		
Диапазон температуры эксплуатации		
Диапазон температуры хранения		
Влияние температуры		
Шкала		
Ноль		
Устойчивость к вибрации		
Пылевлагозащита (по EN 60 529 / IEC 529)		
Уровень шума		
Помехозащищенность		
Сопротивление изоляции		
Электрическая защита		
Аналоговый выход		
Выходной сигнал		
Опционально		
Потребляемый ток		
Требования к питанию		
Опционально		
Нагрузка		
Опционально		
Время отклика		
Электрические соединения		
Материал измерительного прибора		

Электрические соединения	4 ... 20 мА (2-проводная схема)		0 ... 10 В пост. тока (3-проводная схема)	
	Контакт	Маркировка выводов	Контакт	Маркировка выводов
Напряжение питания (UB+)	1	Коричневый	1	Коричневый
Напряжение питания (0 В)	3	Синий	3	Синий
Сигнал (+)	1	Коричневый	4	Черный
Сигнал (-)	3	Синий	3	Синий
Экран	Резьба M 12 × 1	Экран	Резьба M 12 × 1	Экран



	Краткое описание изделия
	Типовые области применения
	Диапазон измерения в стандартном исполнении
	Материал
	Специальная информация об изделии
	Доступен для загрузки с сайта www.tecsis.de
	Калибровка для измерения силы сжатия
	Калибровка для измерения силы натяжения
	Калибровка для измерения силы сжатия и силы натяжения
	Растягивание
	Имеется для номинальной нагрузки до ...
	Суммарная погрешность меньше/равна ...
	Класс защиты по EN 60529 / IEC 529
	Повышенная надежность по IEC 61508
	Аналоговая электроника
	Цифровая электроника
	Изменение диапазона измерения
	Гидравлический тензодатчик
	Преобразователь силы с наклеиваемым тензодатчиком деформации
	Преобразователь силы с тонкопленочным тензодатчиком

Кольцевой преобразователь силы ...	Стр.
... миниатюрное исполнение	151
... исполнение для тяжелых условий эксплуатации, до 2500 кН	153
... для контроля затяжки болтов, до 500 кН	155
... до 100 кН	157
... с большим внутренним диаметром, до 100 кН; плоская конструкция	159
... универсальное исполнение, до 5000 кН	161
Описание вариантов выбора и сборки	163
Дополнительное оборудование	
Распорная втулка	164
Защитная крышка	165
Контрольная стрелка	165



Преобразователь силы Размер	Размеры (мм)									
	Ø D	Ø D1	Ø D2	Ø D3	Ø D4	Ø C	H	H1	DM	L
Ном. диаметр 10	75	45	8	3 × M 5 (3 × 120°)	–	50	30	2	63	150
Ном. диаметр 20	90	60	20	3 × M 5 (3 × 120°)	36	70	38	3	63	165



Кольцевой преобразователь силы, миниатюрное исполнение

Краткое описание

- Диапазон номинальных температур -10 ... +50 °C
- Цилиндр и поршень изготовлены из нержавеющей стали
- Суммарная погрешность 1,6% от ВПИ
- Ход поршня макс. 0,5 мм
- Работает без источника питания

Диапазоны измерения

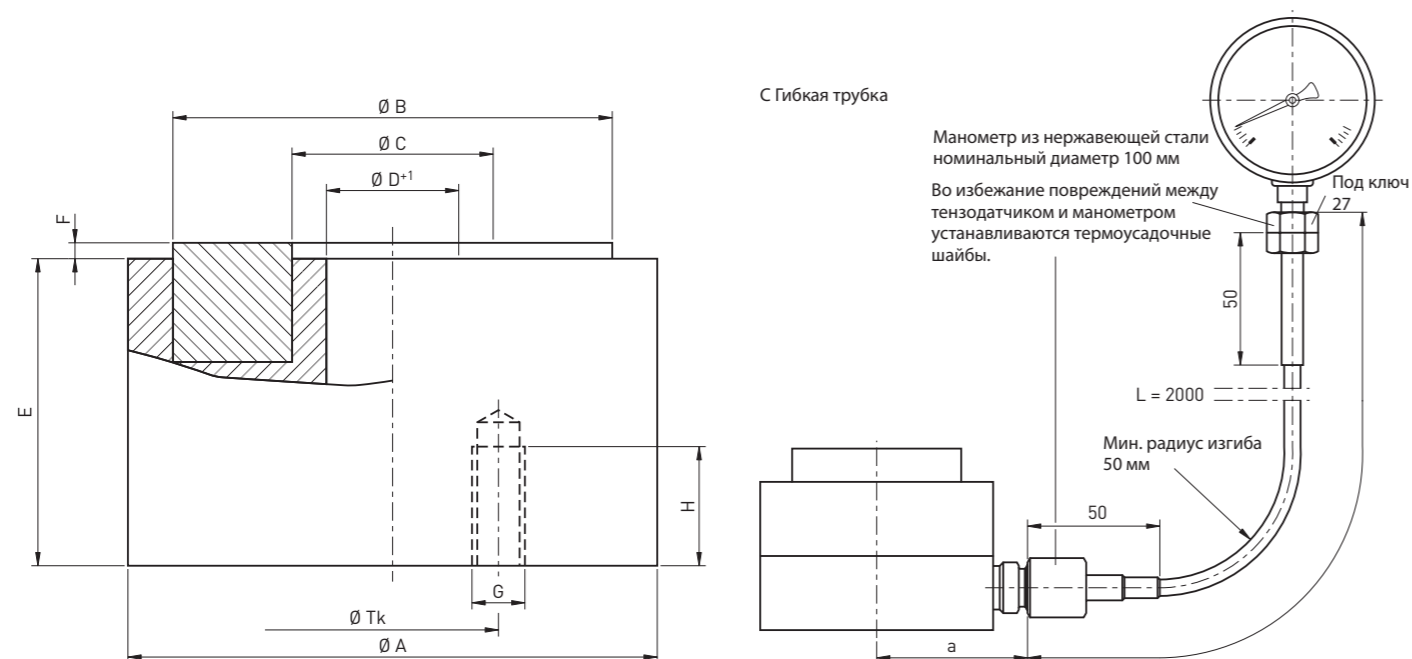
- 160 Н ... 120 кН

Применение

- Производство оборудования
- Производственные линии
- Контрольно-измерительное оборудование
- Специальное оборудование и машиностроение

Типовой лист см. www.wika.ru

	(кН)	НД 10; Модель F6107 Код заказа F6107 2 216 302	НД 20; Модель F6116 Код заказа
Номинальная нагрузка $F_{ном}$	0 ... 0,16		
Предельное значение силы	130 % $F_{ном}$	0 ... 0,20	F6116 2 220 149
Разрушающая нагрузка	> 150 % $F_{ном}$	0 ... 0,25	F6107 2 225 303
Суммарная погрешность	< ± 1,6 % от ВПИ	0 ... 0,32	F6116 2 232 313
Номинальное отклонение	< 0,5 мм	0 ... 0,40	F6107 2 240 186
Диапазон номинальных температур	-10 ... +50 °C	0 ... 0,50	F6116 2 250 067
Пылевлагозащита	IP 65	0 ... 0,60	F6107 2 260 304
Корпус цилиндра	Нержавеющая сталь	0 ... 0,80	F6116 2 280 314
Поршень	Нержавеющая сталь	0 ... 1,0	F6107 1 310 126
Способ монтажа	Прямой	0 ... 1,2	F6116 1 312 239
Измерительный прибор	Манометр в латунном корпусе НД 63 модель Р1515	0 ... 1,6	F6107 1 316 305
Заполняющая жидкость	Силиконовое масло	0 ... 2,0	F6116 1 320 315
		0 ... 2,5	F6107 1 325 306
		0 ... 3,2	F6116 1 332 316
		0 ... 4,0	F6107 1 340 307
		0 ... 5,0	F6116 1 350 059
		0 ... 6,0	F6107 1 360 308
		0 ... 8,0	F6116 1 380 317
		0 ... 10	F6107 1 410 101
		0 ... 12	F6116 1 412 141
		0 ... 16	F6107 1 416 309
		0 ... 20	F6116 1 420 164
		0 ... 25	F6107 1 425 177
		0 ... 32	F6107 1 432 310
		0 ... 40	F6107 1 440 311
		0 ... 50	F6116 1 450 318
		0 ... 60	F6107 1 460 312
		0 ... 80	F6116 1 460 167
		0 ... 120	F6116 1 480 159
			F6116 1 512 160



Кольцевой преобразователь силы,
исполнение для тяжелых условий
эксплуатации; 4 кН ... 2500 кН

Краткое описание

- Диапазон номинальных температур -25 ... +90 °С
- Цилиндр и поршень изготовлены из нержавеющей стали
- Суммарная погрешность 1% от ВПИ
- Ход поршня макс. 0,8 мм
- Работает без источника питания

Диапазоны измерения

- 4 кН ... 2500 кН

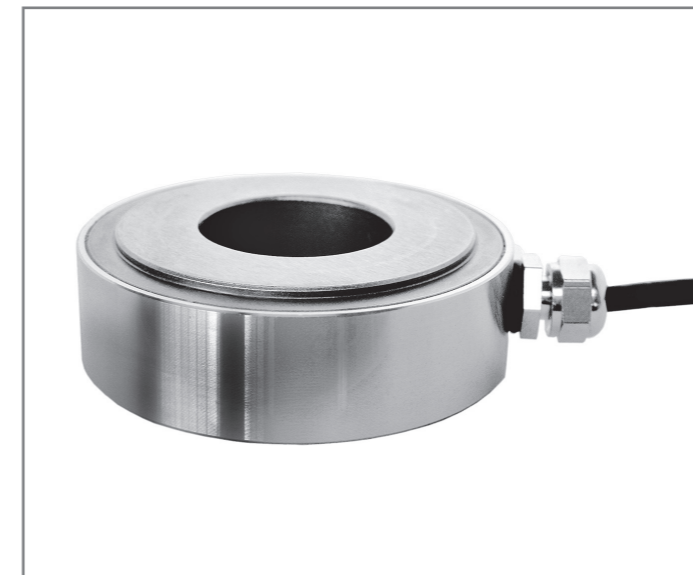
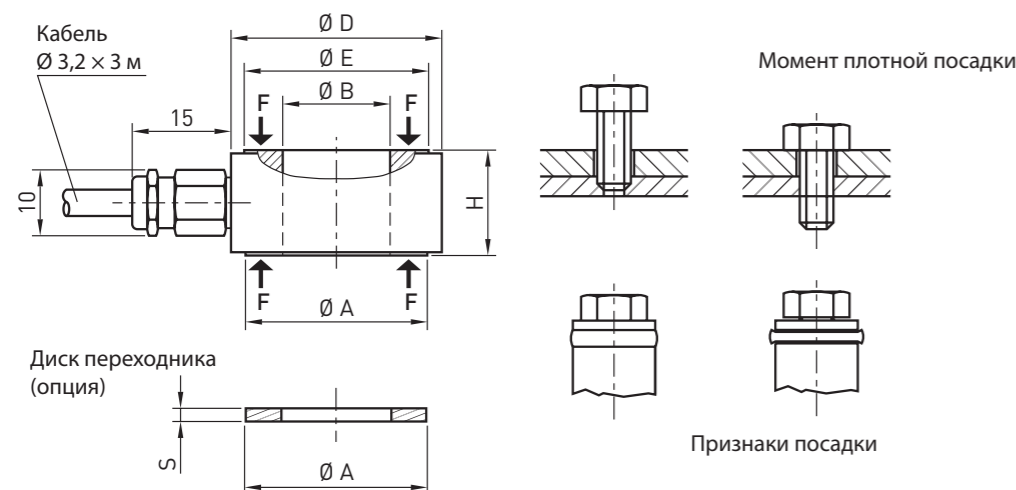
Применение

- Прессующий поршень машин для литья под давлением
- Карданные валы
- Пиноли задней бабки
- Специальное машиностроение
- Измерение сил, действующих на трос

Типовой лист
см. www.wika.ru

Преобразователь силы Размер	Размеры (мм)								
	Ø A	Ø B	Ø C	Ø D	Ø Tk	G	E	F	H
НД 40	100	83	38	25	70	4 × M 8	58	3	15
НД 60	120	100	56	40	90	4 × M 8	62	5	15
НД 90	170	130	80	60	120	4 × M 10	68	5	18
НД 160	210	180	120	100	170	4 × M 10	70	5	18
НД 240	250	225	142	125	200	4 × M 12	75	5	20
НД 410	310	280	180	160	260	4 × M 12	75	5	22

(кН)	НД 40 Мод. F6126	НД 60 Мод. F6132	НД 90 Мод. F6139	НД 160 Мод. F6151	НД 240 Мод. F6154	НД 410 Мод. F6166	
0 ... 4	■						Номинальная нагрузка F _{ном}
0 ... 6	■	■					Предельное значение силы 130 % F _{ном}
0 ... 10	■	■	■				Разрушающая нагрузка > 150 % F _{ном}
0 ... 16	■	■	■	■			Суммарная погрешность ± 1 % от ВПИ
0 ... 25	■	■	■	■	■		Номинальное отклонение < 0,8 мм
0 ... 36		■	■		■		Диапазон номинальных температур -25 ... +90 °С
0 ... 40	■	■	■	■	■	■	Пылевлагозащита IP 65
0 ... 60	■	■	■	■	■	■	Корпус цилиндра Нержавеющая сталь
0 ... 100	■	■	■	■	■	■	Поршень Нержавеющая сталь
0 ... 160	■	■	■	■	■	■	Способ монтажа см. стр. 158–159
0 ... 250	■	■	■	■	■	■	Измерительный прибор см. стр. 158–159
0 ... 400		■	■	■	■	■	Заполняющая жидкость Глицерин / вода
0 ... 600			■	■	■	■	
0 ... 1000				■	■	■	
0 ... 1600					■	■	
0 ... 2500						■	



Кольцевой преобразователь силы для контроля затяжки болтов

Краткое описание

- Легкое приложение силы
- Измерительная шайба
- Малогабаритная конструкция
- Легкость установки
- Очень маленькая установочная высота

Диапазоны измерения

- 15 кН ... 500 кН

Применение

- Измерение усилия предварительного напряжения
- Общезаводское проектирование
- Винты и шпильки в сборе
- Режущие инструменты
- Контрольно-измерительное оборудование
- Испытательные установки

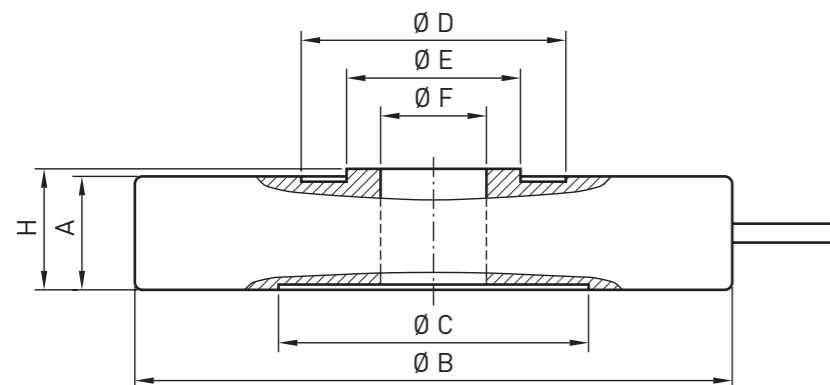
Типовой лист
см. www.wika.ru

Номинальная нагрузка (кН)	Размер болта	Размеры (мм)					
		Ø A	Ø B	Ø D	Ø E	H	S
15	M 6	10,5	6,3	18	11	12	2
30	M 8	15	8,3	22	16	12	2
60	M 10	17	10,3	24	17,8	12	2
80	M 12	22,5	12,3	28	22,5	15	2,5
120	M 16	27,6	16,3	32	28	15	2,5
160	M 20	37,5	20,3	46	38	15	3
350	M 24	47	24,5	54	48	22	3
500	M 30	59	30,8	65	60	27	3

Электрические соединения	Маркировка выводов
Напряжение питания (-)	Зеленый
Напряжение питания (+)	Коричневый
Сигнал (+)	Желтый
Сигнал (-)	Белый
Управление	Серый
Экран	Экран

	(кН)	Код заказа	Код заказа *
Номинальная нагрузка $F_{ном}$	0 ... 15	F6210 1 415 410	FZK01 X 101 510
Предельное значение силы	150 % $F_{ном}$		
Разрушающая нагрузка	> 300 % $F_{ном}$		
Суммарная погрешность	< ± 1 % от ВПИ для измерения усилия предварит. напряжения 3 %		
Макс. динамическая нагрузка	± 70 % $F_{ном}$ в соотв. с DIN 50100		
Ползучесть, 30 мин. при $F_{ном}$	< 0,1 % от ВПИ		
Номинальное отклонение	< 0,1 мм		
Диапазон номинальных температур	-5 ... +55 °C		
Диапазон температуры эксплуатации	-20 ... +70 °C		
Диапазон температуры хранения	-30 ... +80 °C		
Номинальная температура	23 °C		
Влияние температуры			
Шкала	< ± 0,3 % от ВПИ / 10 К		
Ноль	< ± 0,3 % от ВПИ / 10 К		
Пылевлагозащита (по EN 60 529 / IEC 529)	IP 65		
Сопротивление изоляции	> 2 ГОм		
Аналоговый выход			
Выходной сигнал	0,8 ... 1,2 мВ/В		
Сопротивление моста	350 Ом		
Опционально	Встроенный кабельный усилитель 0(4) ... 20 мА, 0 ... 10 В пост. тока		
Требования к питанию	2 ... 8 В (макс. 8 В)		
Опционально	12 ... 28 В пост. тока для встроенного кабельного усилителя		
Электрические соединения	Кабель длиной 3 м		
Материал измерительного прибора	Нержавеющая сталь		

* для шайб



Кольцевой преобразователь силы

Краткое описание

- Легкое приложение силы
- Малогабаритная конструкция
- Легкость установки
- Очень маленькая установочная высота

Диапазоны измерения

- 50 Н ... 100 кН

Применение

- Общезаводское проектирование
- Винты и шпильки в сборе
- Режущие инструменты
- Крепление крышки и диска
- Нагрузка на подшипник
- Машина точечной сварки
- Контрольно-измерительное оборудование
- Лабораторные стенды и производственные линии

 Типовой лист
см. www.wika.ru

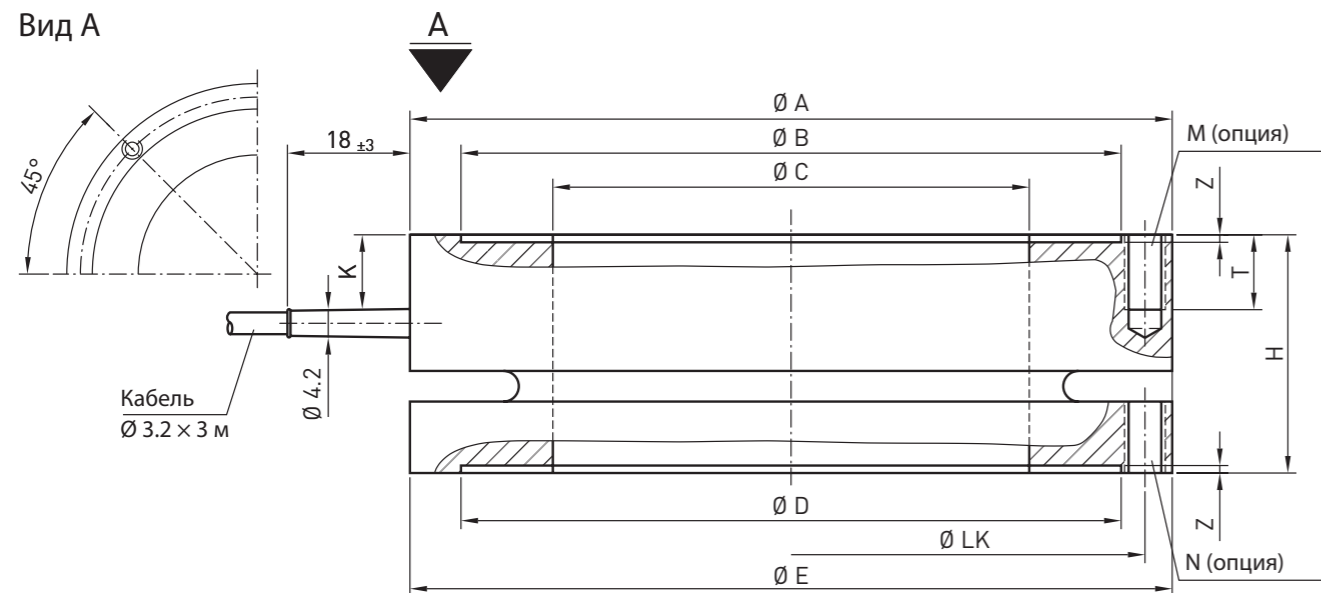
Номинальная нагрузка	Размеры (мм)						
	Ø B	Ø C	Ø D	Ø E	Ø F	A	H
50 Н	30	25	24	6,6	5,2	8	9,5
100 Н	30	25	24	9,1	5,2	8	9,5
200 Н	30	25	24	9,1	5,2	8	9,5
500 Н	30	25	24	9,1	5,2	8	9,5
1 кН	38	29	25	13,5	7	9	10
2 кН	38	29	25	13,5	7	9	10
5 кН	38	29	25	13,5	7	9	10
10 кН	38	29	25	13,5	7	9	10
20 кН	79	41	35	23	14	15	16
50 кН	79	41	35	23	14	15	16
100 кН	78	41	54	42	27	24	25

Электрические соединения	Маркировка выводов
Напряжение питания (-)	Зеленый
Напряжение питания (+)	Коричневый
Сигнал (+)	Желтый
Сигнал (-)	Белый
Управление	Серый
Экран	Экран

	(кН)	Код заказа
Номинальная нагрузка $F_{ном}$	0 ... 0,05	F6211 1 150 410
Предельное значение силы	150 % $F_{ном}$	0 ... 0,1 F6211 1 210 411
Разрушающая нагрузка	> 300 % $F_{ном}$	0 ... 0,2 F6211 1 220 412
Суммарная погрешность	< ± 0,25 % от ВПИ для измерения усилия предварит. напряжения 3 % ± 70 % $F_{ном}$ по DIN 50100	0 ... 0,5 F6211 1 250 413
Макс. динамическая нагрузка	± 70 % $F_{ном}$ по DIN 50100	0 ... 1 F6211 1 310 414
Ползучесть, 30 мин. при $F_{ном}$	< ± 0,1 % от ВПИ	0 ... 2 F6211 1 320 415
Номинальное отклонение	< 0,3 мм	0 ... 5 F6211 1 350 416
Диапазон номинальных температур	-10 ... +50 °C	0 ... 10 F6211 1 410 417
Диапазон температуры эксплуатации	-30 ... +80 °C	0 ... 20 F6211 1 420 418
Диапазон температуры хранения	-50 ... +95 °C	0 ... 50 F6211 1 450 419
Номинальная температура	23 °C	0 ... 100 F6211 1 510 420
Влияние температуры		
Шкала	< ± 0,2 % от ВПИ / 10 К	
Ноль	< ± 0,2 % от ВПИ / 10 К	
Пылевлагозащита (по EN 60 529 / IEC 529)	IP 63	
Сопротивление изоляции	> 2 ГОм	
Аналоговый выход		
Выходной сигнал	0,8 ... 1,2 мВ/В	
Сопротивление моста	350 Ом	
Опционально	Встроенный кабельный усилитель 0(4) ... 20 мА, 0 ... 10 В пост. тока	
Требования к питанию	2 ... 12 В (макс. 15 В)	
Опционально	12 ... 28 В пост. тока для встроенного кабельного усилителя	
Электрические соединения	Кабель длиной 3 м	
Материал измерительного прибора	Нержавеющая сталь	



Вид А



Кольцевой преобразователь силы
с большим внутренним диаметром,
2 кН ... 100 кН; плоская конструкция

Краткое описание

- Плоская конструкция

Диапазоны измерения

- 2 кН ... 100 кН

Применение

- Измерение силы запрессовки винтового фрикционного молота
- Режущие инструменты
- Производственные линии
- Контрольно-измерительное оборудование
- Лабораторные стенды и т. д.

Специальная информация

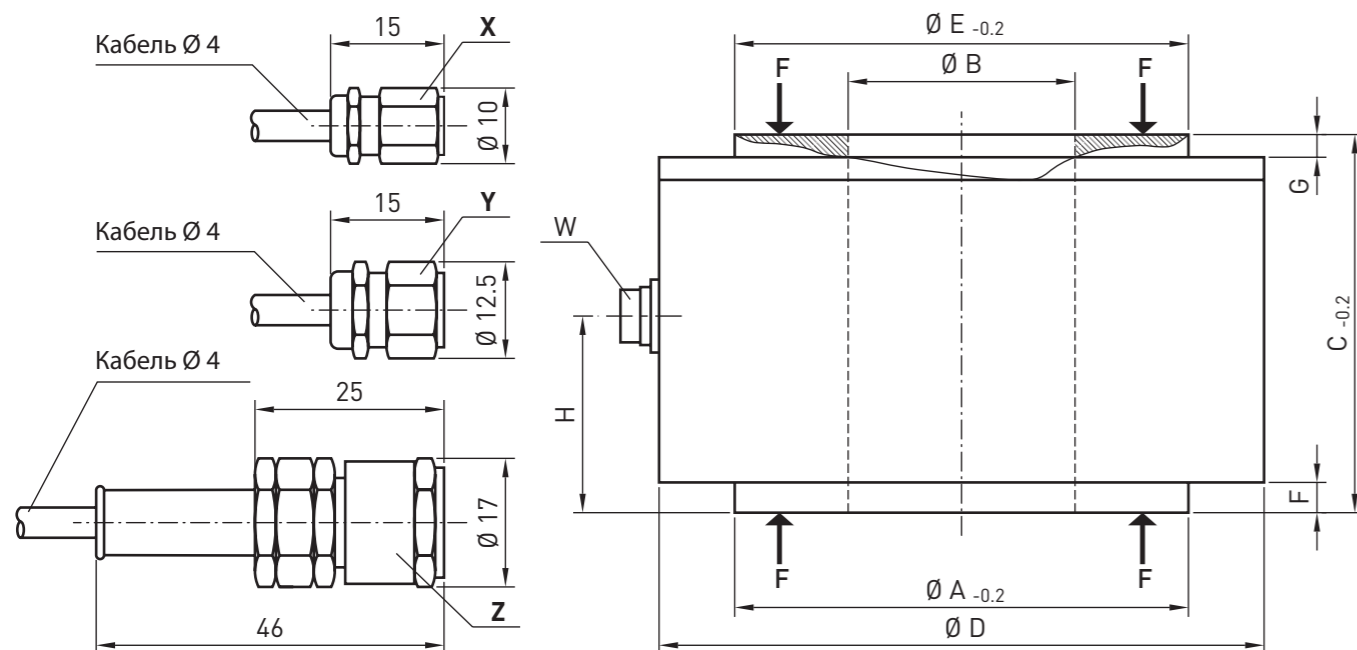
- Устройства больших диаметров по заказу

Типовой лист см. www.wika.ru

Номинальная нагрузка (кН)	Размеры (мм)								Опционально			
	A	B	C	D	E	H	K	Z	M	T	LK	H
2 / 5 / 10 / 20	69,7	54	33	-	70	25	9	0,5	M 5, 8 × 45°	6	62	M 5, 8 × 45°
50 / 100	111,5	97	70	97	112	35	13	1,1	M 6 (10,9), 8 × 45°	10	104	M 6 (10,9), 8 × 45°

Электрические соединения	Маркировка выводов
Напряжение питания (-)	Зеленый
Напряжение питания (+)	Коричневый
Сигнал (+)	Желтый
Сигнал (-)	Белый
Управление (Опционально)	Серый
Экран	Экран

	(кН)	Код заказа
Номинальная нагрузка $F_{ном}$	0 ... 2	F6212 1 320 401
Предельное значение силы	150 % $F_{ном}$	0 ... 5 F6212 1 350 402
Разрушающая нагрузка	> 300 % $F_{ном}$	0 ... 10 F6212 1 410 403
Суммарная погрешность	< ± 0,2 % от ВПИ	0 ... 20 F6212 1 420 404
Макс. динамическая нагрузка	± 70 % $F_{ном}$ по DIN 50100	0 ... 50 F6212 1 450 405
Ползучесть, 30 мин. при $F_{ном}$	< ± 0,1 % от ВПИ	0 ... 100 F6212 1 510 406
Номинальное отклонение	< 0,15 мм	
Диапазон номинальных температур	-10 ... +50 °C	
Диапазон температуры эксплуатации	-30 ... +80 °C	
Диапазон температуры хранения	-50 ... +95 °C	
Номинальная температура	23 °C	
Влияние температуры		
Шкала	< ± 0,2 % от ВПИ/10 К	
Ноль	< ± 0,2 % от ВПИ/10 К	
Пылевлагозащита (по EN 60 529 / IEC 529)	IP 65	
Сопротивление изоляции	> 2 ГОм	
Аналоговый выход		
Выходной сигнал	0,8 ... 1,2 мВ/В	
Сопротивление моста	700 Ом	
Опционально	Встроенный кабельный усилитель 0(4) ... 20 мА, 0 ... 10 В пост. тока	
Требования к питанию	2 ... 12 В (макс. 15 В)	
Опционально	12 ... 28 В для встроенного кабельного усилителя	
Электрические соединения	Кабель длиной 3 м, 4-жильный	
Материал измерительного прибора	Нержавеющая сталь	



Кольцевой преобразователь силы, универсальное исполнение

Краткое описание

- Небольшие размеры
- Легкость установки
- Низкопрофильная конструкция

Диапазоны измерения

- 5 кН ... 5000 кН

Применение

- Производственные предприятия
- Режущие инструменты
- Контрольно-измерительное оборудование
- Лабораторные стенды и производственные линии

Типовой лист
см. www.wika.ru

Номинальная нагрузка (кН)	Размеры (мм)											
	Ø A	Ø B	C	Ø D	Ø E	F	G	H	Bт	X	Y	Z
5	10	5	30	30	10	2	2	15	-	•	-	-
10	14	8	30	30	14	2	2	15	-	-	•	-
20	22	15	30	40	22	2	2	15	-	-	•	-
50	28	15	30	40	28	2	2	15	-	-	•	-
100	35	20	40	55	35	2	2	20	-	-	-	•
200	47,5	25	40	64	47,5	2,5	2,5	20	-	-	-	•
500	60	30	50	80	60	4	3	26	•	-	-	-
1000	88	68	100	129	88	4	5	46,5	•	-	-	-
2000	105,6	68	100	160	105,6	5	5	46	•	-	-	-
3000	125	68	100	160	124,6	5	5	47	•	-	-	-
5000	220	100	120	270	220	5	5	60	•	-	-	-

Электрические соединения	Маркировка выводов	Контакт
Напряжение питания (-)	Зеленый	1
Напряжение питания (+)	Коричневый	2
Сигнал (+)	Желтый	4
Сигнал (-)	Белый	5
Управление	Серый	6
Экран	Экран	3

	(кН)	Код заказа
Номинальная нагрузка $F_{ном}$	0 ... 5	F6213 1 350 420
Предельное значение силы	150 % $F_{ном}$	0 ... 10 F6213 1 410 421
Разрушающая нагрузка	> 300 % $F_{ном}$	0 ... 20 F6213 1 420 422
Суммарная погрешность	< ± 0,5 % от ВПИ	0 ... 50 F6213 1 450 423
Макс. динамическая нагрузка	± 70 % $F_{ном}$ по DIN 50100	0 ... 100 F6213 1 510 424
Ползучесть, 30 мин. при $F_{ном}$	< ± 0,1 % от ВПИ	0 ... 200 F6213 1 520 425
Номинальное отклонение	< 0,1 мм	0 ... 500 F6213 1 550 426
Диапазон номинальных температур	-10 ... +50 °C	0 ... 1000 F6213 1 610 427
Диапазон температуры эксплуатации	-30 ... +80 °C	0 ... 2000 F6213 1 620 428
Диапазон температуры хранения	-50 ... +95 °C	0 ... 3000 F6213 1 630 429
Номинальная температура	23 °C	0 ... 5000 F6213 1 650 430
Влияние температуры		
Шкала	< ± 0,1 % от ВПИ / 10 К	
Ноль	< ± 0,1 % от ВПИ / 10 К	
Пылевлагозащита (по EN 60 529 / IEC 529)	IP 66	
Сопротивление изоляции	> 2 ГОм	
Аналоговый выход		
Выходной сигнал	1 мВ/В	
Сопротивление моста	350 Ом	
Опционально	Встроенный кабельный усилитель 0 (4) ... 20 мА, 0 ... 10 В пост. тока	
Требования к питанию	2 ... 12 В (макс. 15 В)	
Опционально	12 ... 28 В пост. тока для встроенного кабельного усилителя	
Электрические соединения	Кабель длиной 3 м; 4-жильный (до 200 кН), Штекер 6-штырьковый (от 500 кН)	
Материал измерительного прибора	Нержавеющая сталь	

Выбор и варианты сборки с кольцевым преобразователем силы в конструкциях для работы в тяжелых условиях

Модель	Преобразователь силы, конструкция для работы в тяжелых условиях						Присоединение к манометру						Присоединение к манометру			Маномтр / Индикатор												
	F6126 / F6132 / F6139 / F6151 / F6154 / F6166						Переходник	Жесткое колено	Жесткая трубка 90°	Капилляр	Гидравлический шланг DN 2			Гидравлический шланг DN 2			P2030-33	P2324-29	P2314-18	P2351-61	P2353-63	P2391/P2401	P2393/P2403	P3962	P3276	E1929/E1931		
Номинальный размер	40	60	90	160	240	410					40	60	90	160	240	410	Ø 63 снизу/сзади	Ø 100 снизу/сзади	Ø 160 снизу/сзади	Ø 100 снизу	Ø 100 снизу	Ø 160 снизу	Ø 160 снизу	Ø 160 снизу	Ø 100 снизу	Датчик	Индикатор	
Технические рекомендации	Значения погрешности приведены в типовом листе к манометру Нержавеющая сталь						G ^{3/8} нар. /G ^{1/2} внутр. Нерж. сталь	L = 60 ... 250 мм Углеродистая сталь, оцинкованная, хромированная	макс. 16 м Нержавеющая сталь	L = 0,5 ... 3,2 м; макс. 630 бар Разъединение без потерь				L = 0,5 ... 3,2 м; макс. 630 бар Разъединение без потерь				± 1,6 %	± 1,0 %	± 1,0 %	± 1,0 %	± 1,0 %	± 1,0 %	± 1,0 %	± 1,0 %	± 1,0 %	± 0,5 %	± 0,01 %
Номер типового листа *	DE 811						также см. DE 811						также см. DE 811			DE 230/234	DE 232	DE 233	DE 247	DE 247	DE 248	DE 248	DE 728	DE 700	DE 744/965			
Диапазон измерения (кН)																												
0 ... 4	■						■	■	■	■	■	■	■	■	■	■	■	■	■	■	■	■	■	■	■	■	■	■
0 ... 6	■	■					■	■	■	■	■	■	■	■	■	■	■	■	■	■	■	■	■	■	■	■	■	■
0 ... 10	■	■	■				■	■	■	■	■	■	■	■	■	■	■	■	■	■	■	■	■	■	■	■	■	■
0 ... 16	■	■	■	■			■	■	■	■	■	■	■	■	■	■	■	■	■	■	■	■	■	■	■	■	■	■
0 ... 25	■	■	■	■	■		■	■	■	■	■	■	■	■	■	■	■	■	■	■	■	■	■	■	■	■	■	■
0 ... 36		■	■		■		■	■	■	■	■	■	■	■	■	■	■	■	■	■	■	■	■	■	■	■	■	■
0 ... 40	■	■	■	■	■	■	■	■	■	■	■	■	■	■	■	■	■	■	■	■	■	■	■	■	■	■	■	■
0 ... 60	■	■	■	■	■	■	■	■	■	■	■	■	■	■	■	■	■	■	■	■	■	■	■	■	■	■	■	■
0 ... 100	■	■	■	■	■	■	■	■	■	■	■	■	■	■	■	■	■	■	■	■	■	■	■	■	■	■	■	■
0 ... 160	■	■	■	■	■	■	■	■	■	■	■	■	■	■	■	■	■	■	■	■	■	■	■	■	■	■	■	■
0 ... 250	■	■	■	■	■	■	■	■	■	■	■	■	■	■	■	■	■	■	■	■	■	■	■	■	■	■	■	■
0 ... 400		■	■	■	■	■	■	■	■	■	■	■	■	■	■	■	■	■	■	■	■	■	■	■	■	■	■	■
0 ... 600			■	■	■	■	■	■	■	■	■	■	■	■	■	■	■	■	■	■	■	■	■	■	■	■	■	■
0 ... 1000				■	■	■	■	■	■	■	■	■	■	■	■	■	■	■	■	■	■	■	■	■	■	■	■	■
0 ... 1600					■	■	■	■	■	■	■	■	■			■	■	■	■	■	■	■	■	■	■	■	■	■
0 ... 2500						■	■	■	■	■	■	■	■			■	■	■	■	■	■	■	■	■	■	■	■	■

■ Опционально

...* Доступен для загрузки с сайта www.tecsis.de▲ по заказу
(другие диапазоны измерения)



Распорная втулка для модели F11xx
и F61xx

Применение

- Для манометров серий F1106 и F6107, диаметр 20 мм

Материал

- Нержавеющая сталь

Специальная информация

- Для приварки к корпусу преобразователя силы, когда устанавливаются манометры с диаметром 100 мм или цифровым индикатором

		Код заказа
Размеры (наружный Ø × Н)	90 × 14 мм	A5866 X 002 209
	75 × 14 мм	A5866 X 002 212



Защитный кожух (резина) для модели
F11xx and F61xx

Применение

- Для манометров, диаметр 63 мм

		Код заказа
Материал	Резина, синий	A1307 X 010 005

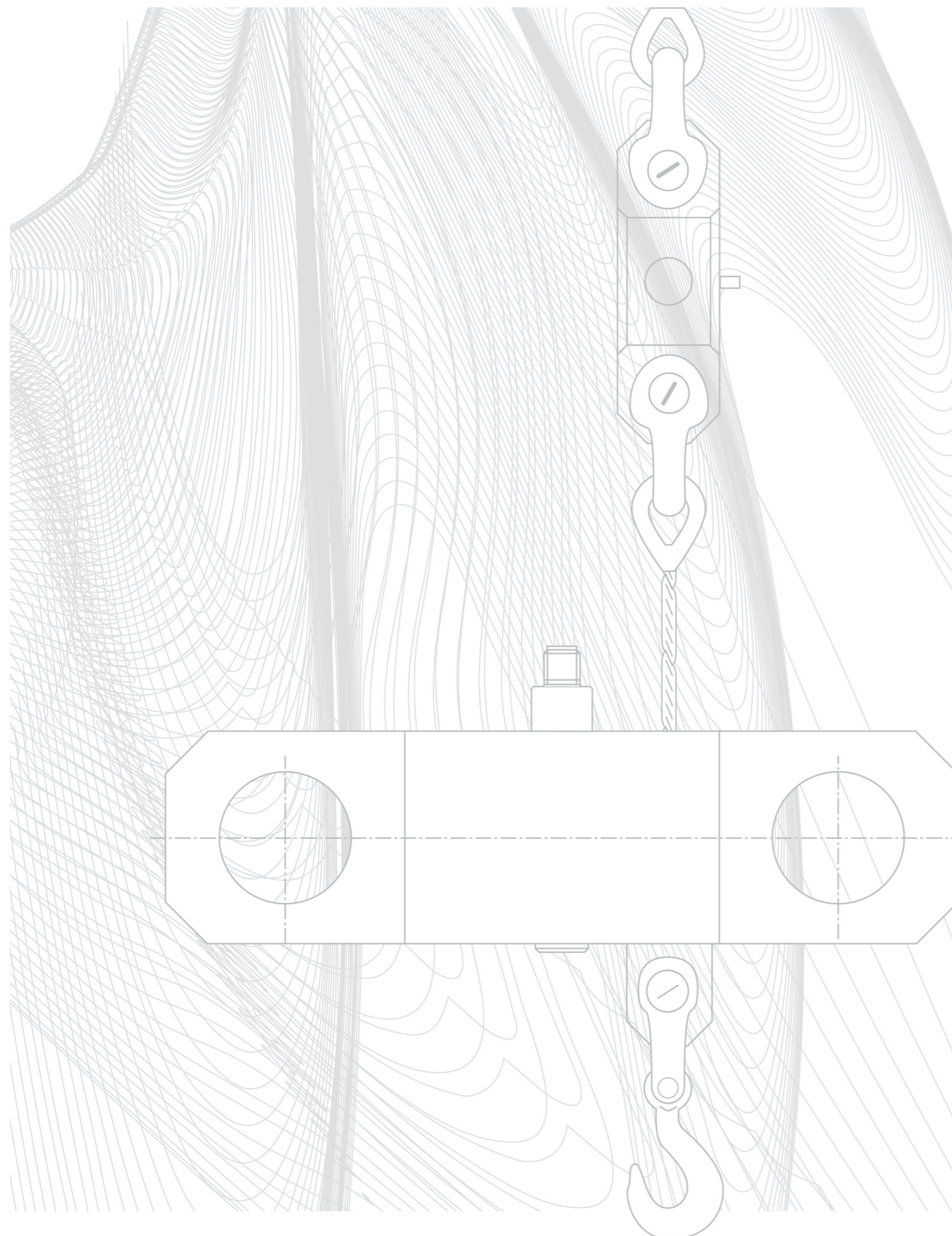


Контрольная стрелка для моделей F11xx
и F61xx

Применение

- Для манометров модели P1515, диаметр 63 мм
- >0,5 кН

		Код заказа
Материал	Плексиглас	A6448 X 001 037



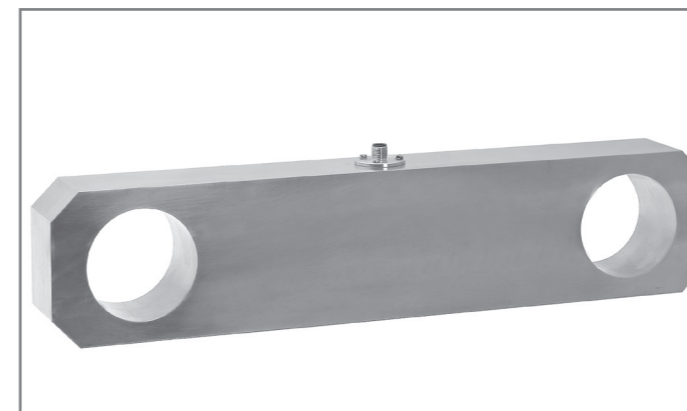
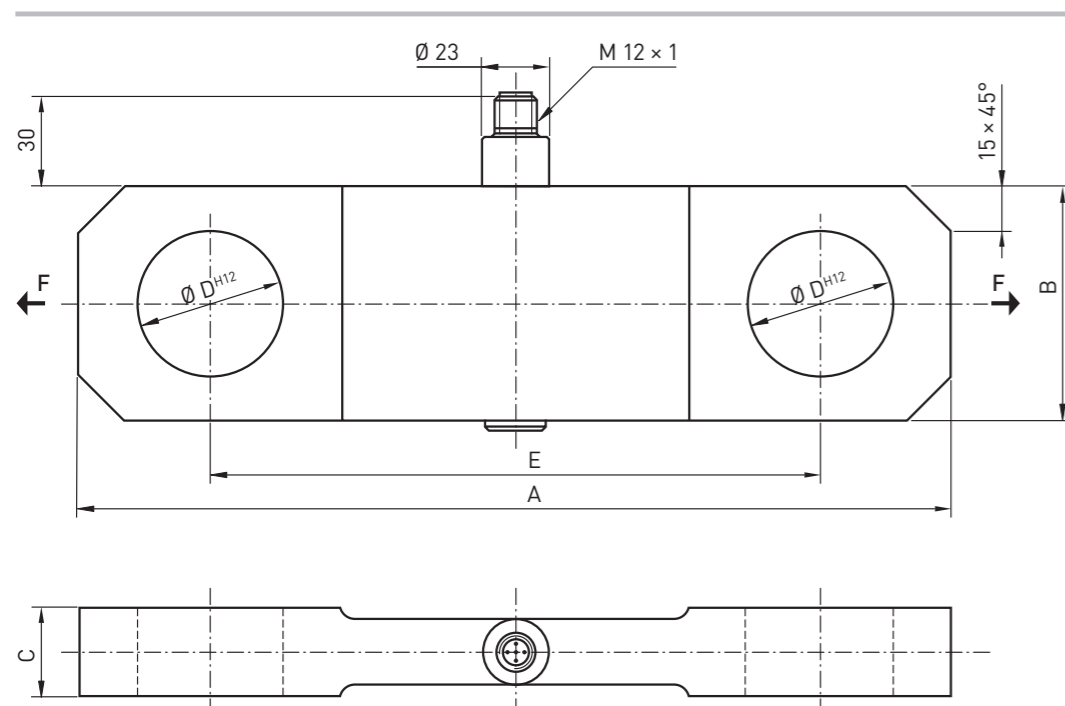
-  Краткое описание изделия
-  Типовые области применения
-  Диапазон измерения в стандартном исполнении
-  Материал
-  Специальная информация об изделии
-  Доступен для загрузки с сайта www.tecsis.de
-  Калибровка для измерения силы сжатия
-  Калибровка для измерения силы натяжения
-  Калибровка для измерения силы сжатия и силы натяжения
-  Растягивание
-  max. 500 kN
Имеется для номинальной нагрузки до ...
-  ± 0.02 %
Суммарная погрешность меньше/равна ...
-  IP 67
Класс защиты по EN 60529 / IEC 529
-  SIL-3
TÜV SÜD
Повышенная надежность по IEC 61508
-  Аналоговая электроника
-  Цифровая электроника
-  Изменение диапазона измерения
-  HYDR
Гидравлический тензодатчик
-  STGA
Преобразователь силы с наклеиваемым тензодатчиком деформации
-  THFI
Преобразователь силы с тонкопленочным тензодатчиком

Преобразователь силы натяжения ...

Стр.

... с тонкопленочным тензодатчиком и встроенным усилителем

169



Преобразователь силы натяжения с тонкопленочным тензодатчиком и встроенным усилителем

Краткое описание

- Встроенный усилитель
- Небольшой температурный дрейф
- Высокая долговременная стабильность
- Высокая устойчивость к ударам и вибрациям
- Для динамических и статических измерений
- Хорошая воспроизводимость
- Легкость установки

Диапазоны измерения

- 5 т ... 150 т

Применение

- Измерение усилий
- Транспортное оборудование
- Подъемные краны
- Измерение натяжения троса

Специальная информация

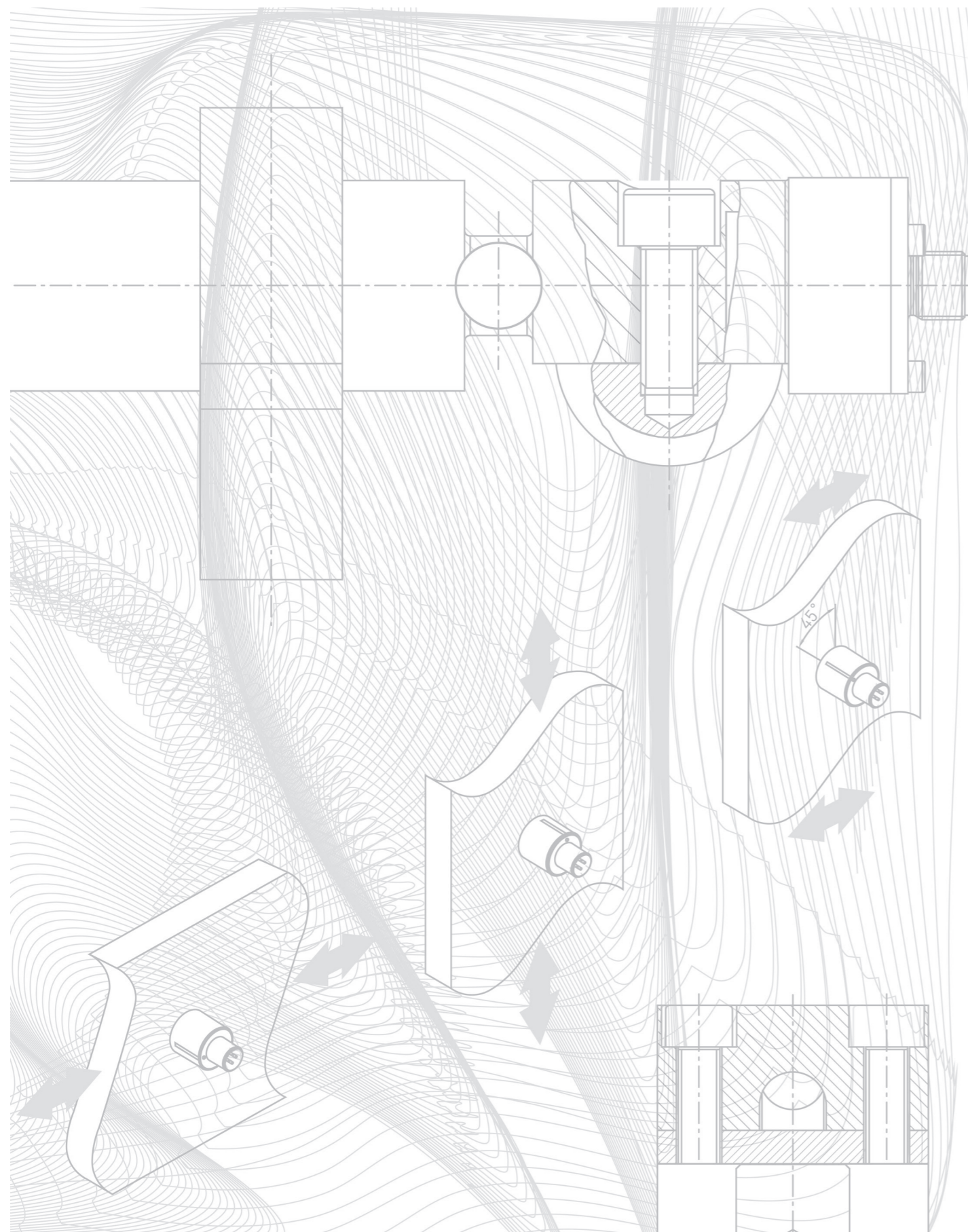
- Опционально: Выход 0 ... 10 В
- Опционально: CANopen

Типовой лист см. www.wika.ru

	(т)	Выход 4 ... 20 мА Код заказа
Номинальная нагрузка $F_{ном}$	0 ... 5	▲
Предельное значение силы	0 ... 10	▲
Разрушающая нагрузка	0 ... 15	▲
Суммарная погрешность	0 ... 20	▲
Гистерезис	0 ... 25	▲
Относительная поперечная чувствительность (сигнал с 100% $F_{ном}$ при 90°)	0 ... 30	▲
Ползучесть (30 мин. при $F_{ном}$)	0 ... 40	▲
Диапазон номинальных температур	0 ... 50	▲
Диапазон температуры эксплуатации	0 ... 60	▲
Диапазон температуры хранения	0 ... 80	▲
Влияние температуры	0 ... 100	▲
Шкала	0 ... 120	▲
Ноль	0 ... 150	▲
Устойчивость к вибрации		▲ по заказу
Пылевлагозащита (по EN 60 529 / IEC 529)		
Уровень шума		
Помехозащищенность		
Сопротивление изоляции		
Электрическая защита		
Аналоговый выход		
Выходной сигнал		4...20 мА; 2-проводная схема;
Опционально		0...10 В; 3-проводная схема
Потребляемый ток		Выходной ток: токовый сигнал; Выход напряжения: приблизит. 8 мА
Требования к питанию		10 ... 30 В пост. тока для токового выхода;
Опционально		14 ... 30 В пост. тока для выхода напряжения
Нагрузка		< (UB-6 В) / 0,024 А для токового выхода;
Опционально		> 10 кОм для выхода напряжения
Время отклика		< 1 мс (10% ... 90% $F_{ном}$)
Электрические соединения		Круглый разъем M 12 × 1; 4-контактный
Материал измерительного прибора		Нержавеющая сталь

Номинальная нагрузка (т)	Номинальная нагрузка (кН)	Размеры (мм)					Масса приблизит. (кг)
		A	B	C	D	E	
5	49,1	280	68	30	36	200	4,5
10	98,1	350	90	35	47	250	6,0
15	147,2	410	110	40	44	300	14,8
20	196,2	420	120	50	57	300	17,2
25	245,3	420	120	53	45,5	300	19,8
30	294,3	470	130	60	50,5	340	25,3
40	392,4	480	140	67	60,5	340	30,2
50	490,5	480	140	77	60,5	340	33,8
60	588,6	520	160	87	70,5	360	44,7
80	784,5	570	160	67	80	380	63,8
100	981,0	740	200	110	100,5	500	94,6
120	1177,2	740	210	110	110,5	500	95,2
150	1471,5	740	200	122	91	500	110,7

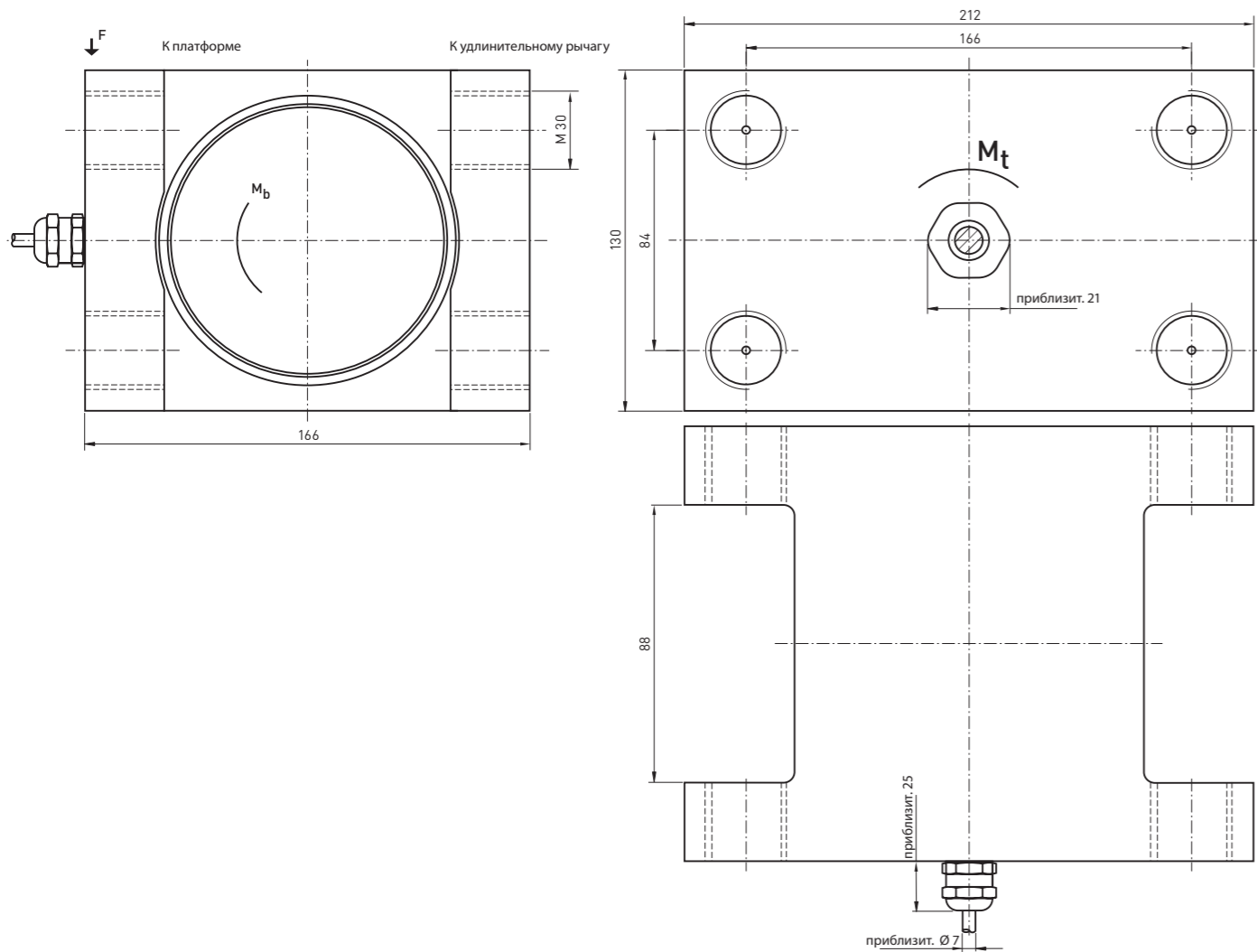
Электрические соединения	4 ... 20 мА (2-проводная схема)		0 ... 10 В пост. тока (3-проводная схема)	
	Контакт	Маркировка выводов	Контакт	Маркировка выводов
Напряжение питания (UB+)	1	Коричневый	1	Коричневый
Напряжение питания (0 В)	3	Синий	3	Синий
Сигнал (+)	1	Коричневый	4	Черный
Сигнал (-)	3	Синий	3	Синий
Экран	Резьба M 12 × 1	Экран	Резьба M 12 × 1	Экран



	Краткое описание изделия
	Типовые области применения
	Диапазон измерения в стандартном исполнении
	Материал
	Специальная информация об изделии
	Доступен для загрузки с сайта www.tecsis.de
	Калибровка для измерения силы сжатия
	Калибровка для измерения силы натяжения
	Калибровка для измерения силы сжатия и силы натяжения
	Растягивание
	Имеется для номинальной нагрузки до ...
	Суммарная погрешность меньше/равна ...
	Класс защиты по EN 60529 / IEC 529
	Повышенная надежность по IEC 61508
	Аналоговая электроника
	Цифровая электроника
	Изменение диапазона измерения
	Гидравлический тензодатчик
	Преобразователь силы с наклеиваемым тензодатчиком деформации
	Преобразователь силы с тонкопленочным тензодатчиком

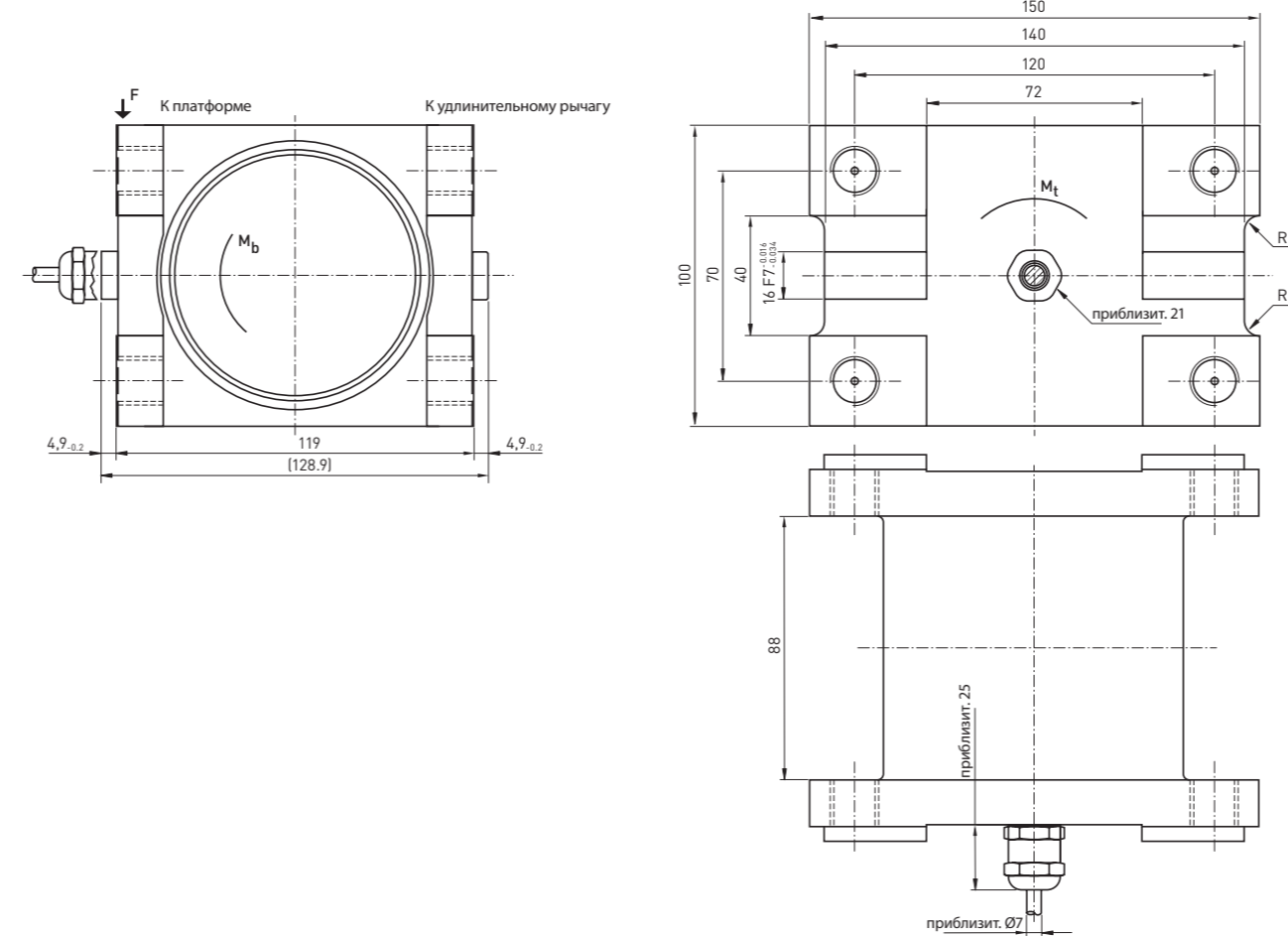
Специальные преобразователи силы	Стр.
Измеритель натяжения троса	173
Специальный преобразователь силы для строительных подъемников-люлек (с блокировкой); с тонкопленочным тензодатчиком	177
Тензодатчик деформации для строительных подъемников-люлек; с тонкопленочным тензодатчиком	179
Измерительный глазок с тонкопленочным тензодатчиком и встроенным усилителем	181

0 ... 1500 кг (показано с кабельным соединением)



Номинальная нагрузка (кг)	Масса приблизит. (кг)	Качество болта	Крутящий момент $\mu = 0,12$
350	3,0	10,9 / M 16	280 Нм
550	6,0	10,9 / M 16	280 Нм
750	9,0	10,9 / M 16	280 Нм
1500	18,0	10,9 / M 30	1900 Нм

0 ... 750 кг (показано с кабельным соединением)

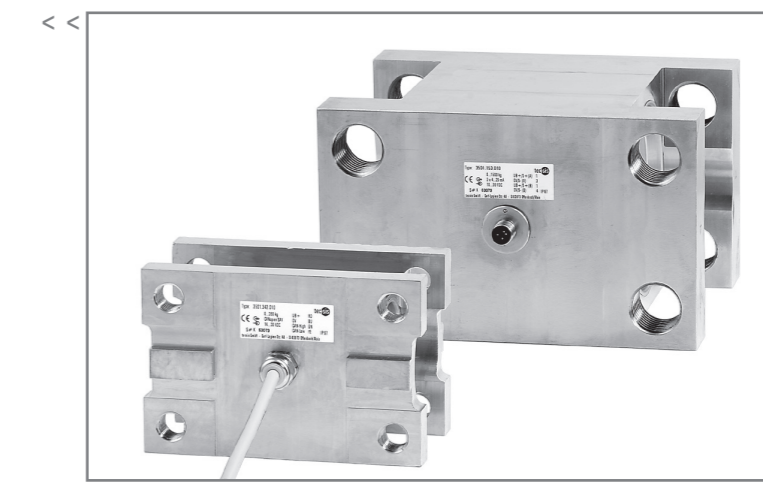


CANopen

Номинальная нагрузка F_{ном}

Если не указано иначе, приведенные данные относятся к исполнению прибора с аналоговым выходом

Протоколы и сервисы	Конструкция с резервированием (2 × CANopen-Выход); Протокол CANopen по CiA 301, профиль устройства 404; коммуникационный сервис (CiA 305); конфигурация адреса прибора и скорости передачи информации в бодах; Sync/Async, Node/Lifeguard, Heartbeat
Воспроизводимость	< ± 0,1 % от ВПИ
Стабильность в год	< ± 1 % от ВПИ при норм. условиях
Требования к питанию	10 ... 30 В пост. тока
Потреб. мощность	< 1 Вт (с гальванической развязкой)
Регулировка	Ноль и шкала ± 10 % путем ввода в директорию объекта
Время отклика	1 мс в 10 ... 90 % от ВПИ
Электрические соединения	Кабельный ввод PG с кабелем 5 м / M 12 × 1; 5-штырьковый



Номинальная нагрузка G_{ном}	0 ... 350 кг: 525 кг / M _b 2250 Нм / M _t 2500 Нм 0 ... 550 кг: 825 кг / M _b 9900 Нм / M _t 6600 Нм 0 ... 750 кг: 1125 кг / M _b 13500 Нм / M _t 9000 Нм 0 ... 1500 кг: 2250 кг / M _b 28000 Нм / M _t 12000 Нм	(кг)	Код заказа
Пределное значение силы / предельное значение крутящего момента		0 ... 350	▲
		0 ... 550	▲
		0 ... 750	▲
		0 ... 1500	▲
		▲ по заказу	
Разрушающая нагрузка	0 ... 350 кг: >1050 кг / M _b >4500 Нм / M _t >5000 Нм 0 ... 550 кг: >1650 кг / M _b >19800 Нм / M _t >13200 Нм 0 ... 750 кг: >2250 кг / M _b >27000 Нм / M _t >18000 Нм 0 ... 1500 кг: >4500 кг / M _b >56000 Нм / M _t >24000 Нм		
Суммарная погрешность	< ± 1 % C _n		
Влияние крутящего момента на шкалу	< ± 5 % C _n		
Диапазон номинальных температур	-40 ... +80 °C		
Диапазон температуры эксплуатации	-40 ... +80 °C		
Диапазон температуры хранения	-40 ... +85 °C		
Влияние температуры на ноль	< ± 0,15 % / 10 K (-40... +80 °C)		
Устойчивость к вибрации	20 г, 100 часов, 50 ... 150 Гц в соотв. с DIN EN 60068-2-6		
Пылевлагозащита (по EN 60 529 / IEC 529)	IP 67		
Уровень шума	по EN 61326		
Помехозащищенность	по EN 61326		
Сопротивление изоляции	> 5 ГОм / 50 В		
Электрическая защита	Защита от обратной полярности, бросков тока и короткого замыкания		
Аналоговый выход	Выходной сигнал C _n Требования к питанию Нагрузка Время отклика Электрические соединения	2×4...20 мА; 2-проводная схема Токовый сигнал 10 ... 30 В пост. тока < (UB-6 В) / 0,024 А < 1 мс (10 % ... 90 % F _{ном}) Круглый разъем M 12 × 1; 4-контактный	
Материал измерительного прибора	Нержавеющая сталь		

Специальный преобразователь силы для строительных подъемников-люлек (с блокировкой); с тонкопленочным тензодатчиком

Краткое описание

- Встроенный усилитель
- Небольшие размеры
- Конструкция с резервированием
- Опционально: Интерфейс CANopen
- Опционально: CANopen, резервирование
- Опционально: Электрическая прочность изоляции по DIN VDE 0682-742 (только интерфейс CANopen)

Диапазоны измерения

- 350 кг / 550 кг / 750 кг / 1500 кг

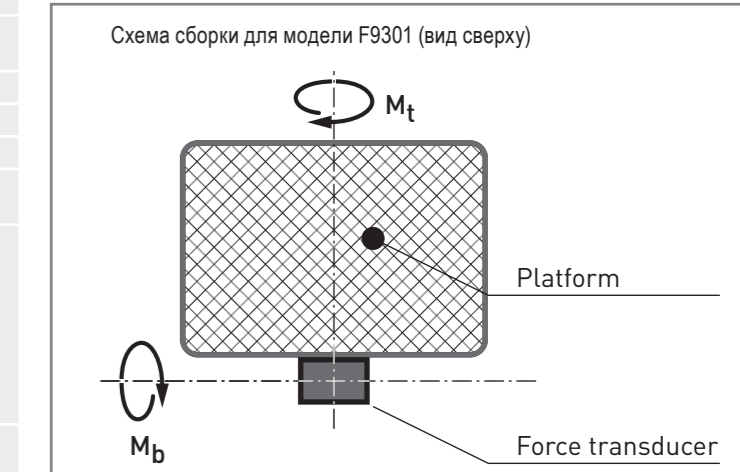
Применение

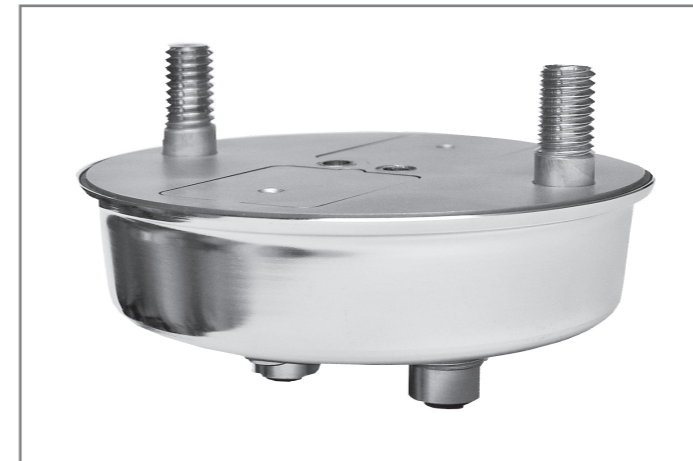
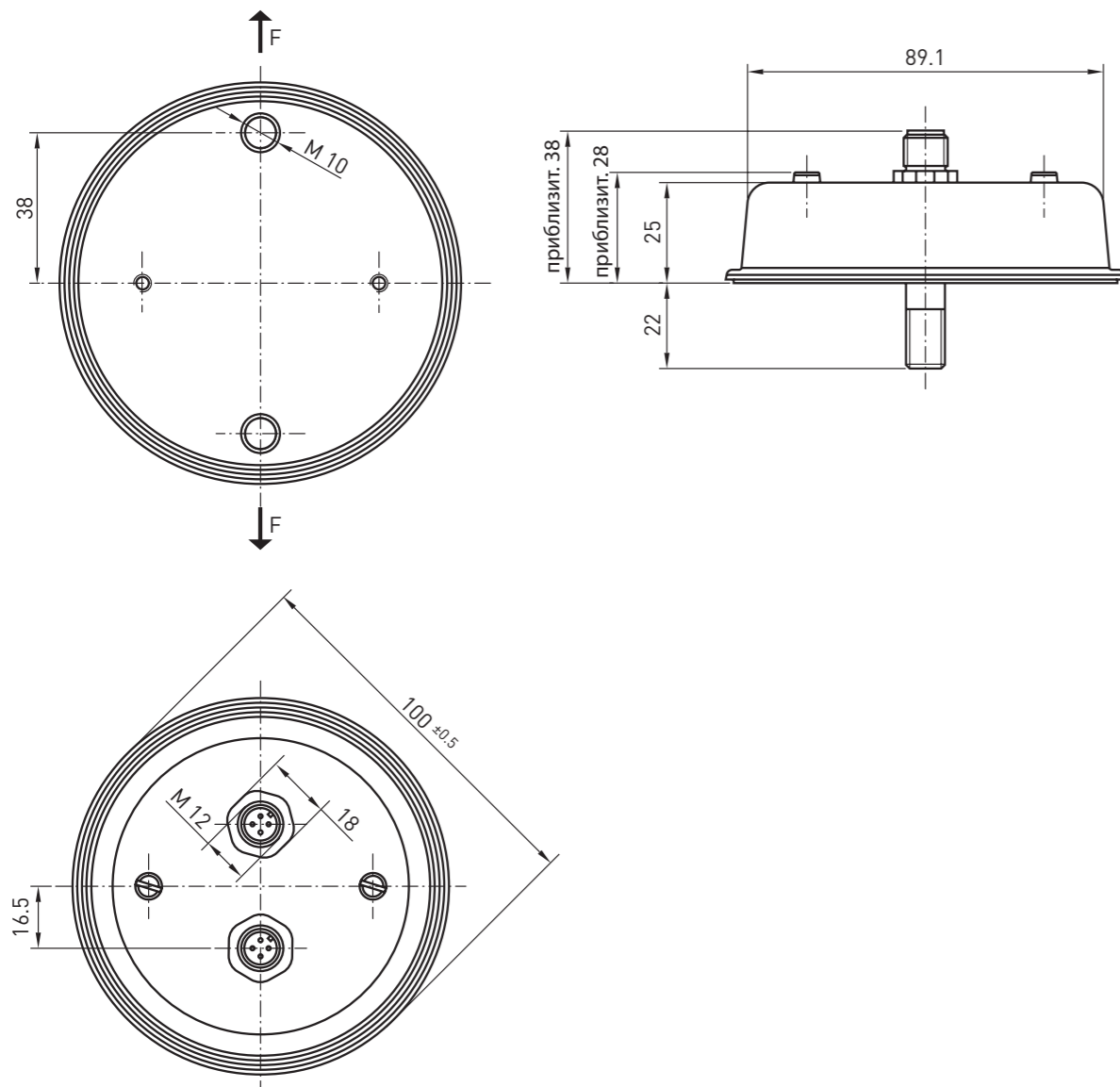
- Строительные подъемники-люльки (принцип сборки показан ниже)

Материал

- Нержавеющая сталь

Типовой лист см. www.wika.ru





Тензодатчик деформации для строительных подъёмников-люлек; с тонкопленочным тензодатчиком

Краткое описание

- Встроенный усилитель
- Малогабаритная конструкция
- Идеально подходит для модернизации (не требуется внесение изменений в имеющуюся конструкцию)
- Отсутствует уменьшение эксплуатационной нагрузки
- Конструкция с резервированием

Диапазоны измерения

- Деформация < 0,3%

Применение

- Строительные подъемники-люльки

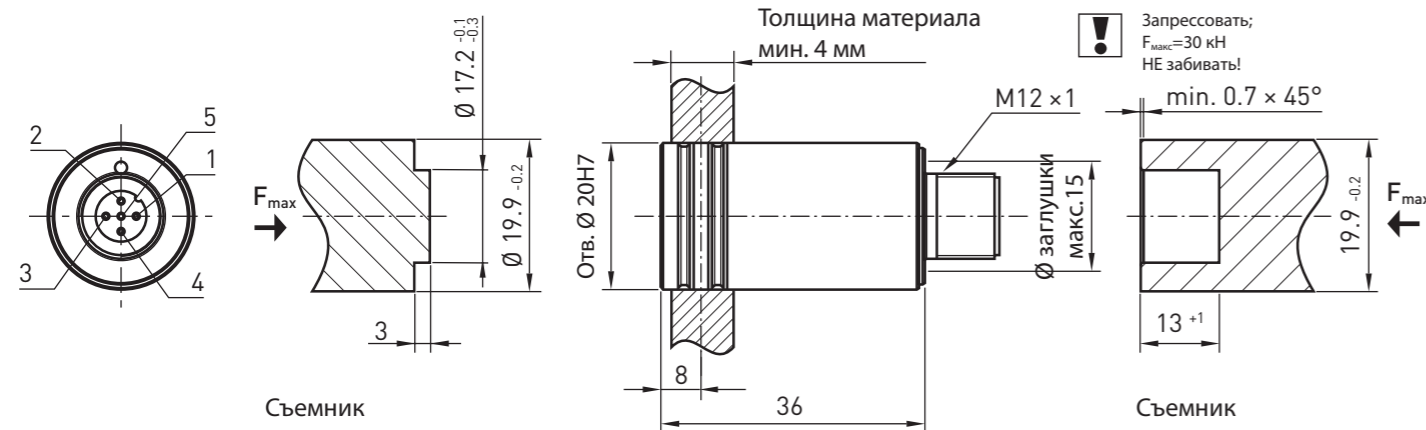
Материал

- Нержавеющая сталь

Типовой лист см. www.wika.ru

		Код заказа
Деформация ϵ_{nom}	< 0,3 %	F9302 X 000 001
Предельная деформация	< 150 % из ϵ_{nom}	
Суммарная погрешность	< ± 1 % от ВПИ	
Влияние момента на шкалу	< 4 % на метр сдвига нагрузки (требуется осмотр механической структуры)	
Диапазон номинальных температур	-20 ... +80 °C	
Диапазон температуры эксплуатации	-40 ... +80 °C	
Диапазон температуры хранения	-40 ... +85 °C	
Влияние температуры		
Шкала	< ± 0,2 % из $\epsilon_{nom} / 10$ K	
Ноль	< ± 0,2 % из $\epsilon_{nom} / 10$ K	
Устойчивость к вибрации	20 g, 100 часов, 50 ... 150 Гц в соотв. с DIN EN 60068-2-6	
Пылевлагозащита (по EN 60 529 / IEC 529)	IP 67	
Уровень шума	по EN 61326	
Помехозащищенность	по EN 61326	
Сопротивление изоляции	> 5 ГОм / 50 В	
Электрическая защита	Защита от обратной полярности, бросков тока и короткого замыкания	
Аналоговый выход		
Выходной сигнал	2x4...20 мА; 2-проводная схема	
Потребляемый ток	Токовый сигнал	
Требования к питанию	10 ... 30 В пост. тока	
Нагрузка	< (UB-6 В) / 0,024 А	
Время отклика	< 1 мс (10 % ... 90 % ϵ_{nom})	
Электрические соединения	2 x круглый разъем M 12 x 1; 4-контактный	
Материал измерительного прибора	Нержавеющая сталь	

Электрические соединения	Измерительная цепь A, 4 ... 20 мА, M 12 x 1		Измерительная цепь B, 4 ... 20 мА, M 12 x 1	
	Контакт	Маркировка выводов	Контакт	Маркировка выводов
Напряжение питания (UB+)	1	Коричневый	1	Коричневый
Напряжение питания (0 В)	3	Синий	3	Синий
Сигнал (+)	1	Коричневый	1	Коричневый
Сигнал (-)	3	Синий	3	Синий
Экран	Резьба M 12 x 1	Экран	Резьба M 12 x 1	Экран

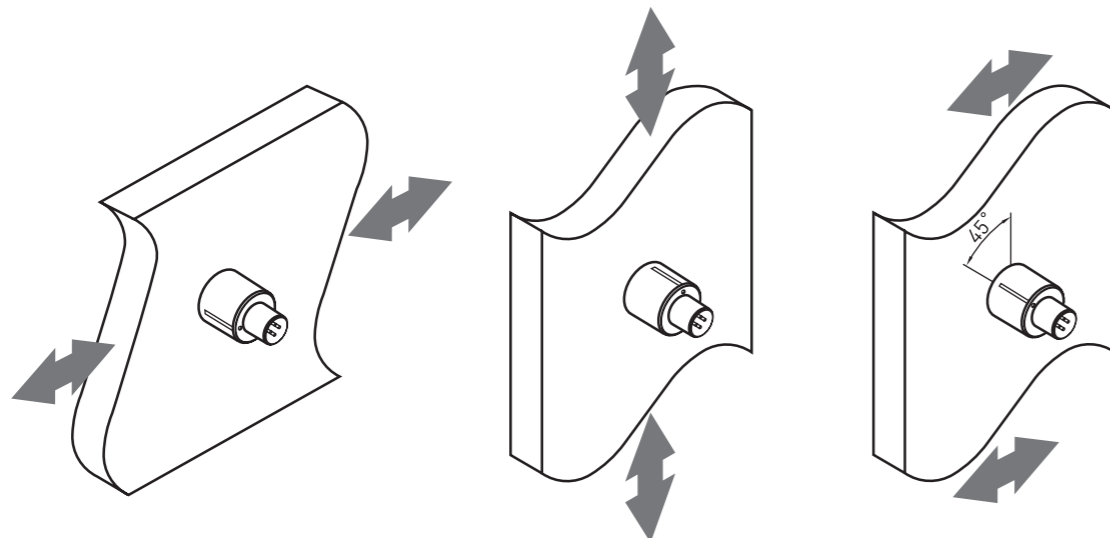


Монтажное положение тензодатчика

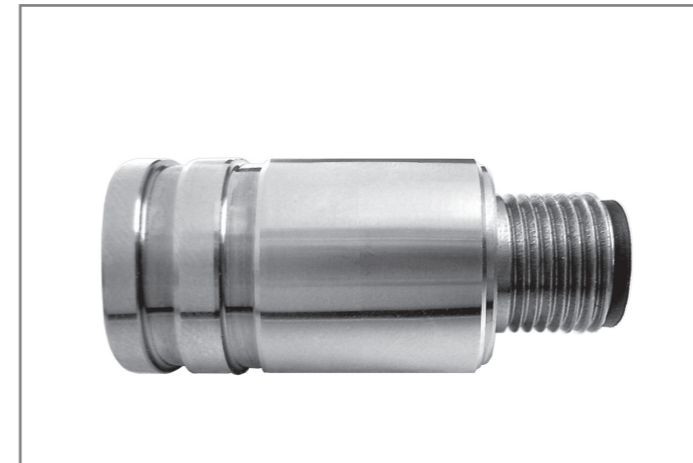
Датчик натяжения / сжатия

Датчик натяжения / сжатия

Балочный датчик



Электрические соединения	4 ... 20 mA (2-проводная схема)		0 ... 10 В пост. тока (3-проводная схема)	
	Контакт	Маркировка выводов	Контакт	Маркировка выводов
Напряжение питания (UB+)	1	Коричневый	1	Коричневый
Напряжение питания (0 В)	3	Синий	3	Синий
Сигнал (+)	1	Коричневый	4	Черный
Сигнал (-)	3	Синий	3	Синий
Экран	Резьба M 12 x 1	Экран	Резьба M 12 x 1	Экран



Измерительный глазок с тонкопленочным тензодатчиком и встроенным усилителем

Краткое описание

- Встроенный усилитель
- Высокая долговременная стабильность
- Хорошая устойчивость к ударам и вибрации
- Для динамических и статических измерений
- Хорошая воспроизводимость
- Легкость установки

Диапазоны измерения

- 0,1% ϵ <math>< 0,25\%</math>

Применение

- Лебедки, подъемные краны
- Угол приложения силы в механизмах
- Автоматизация производства
- Машиностроение и общезаводское проектирование
- Взвешивание контейнеров
- Контроль уровня заполнения

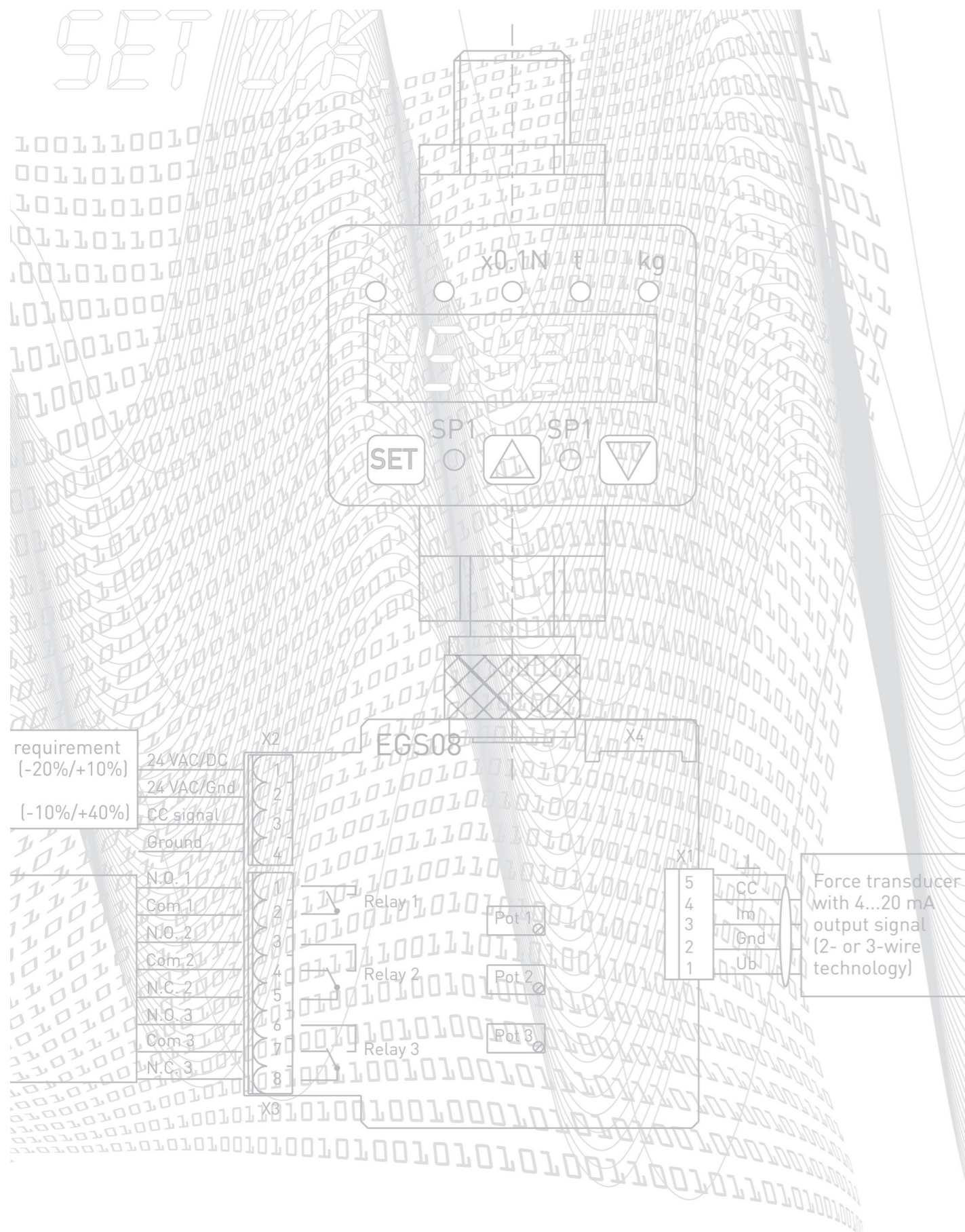
Материал

- Нержавеющая сталь

Типовой лист

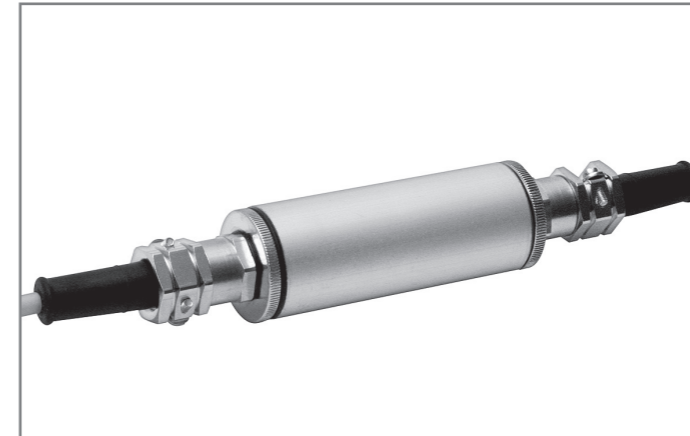
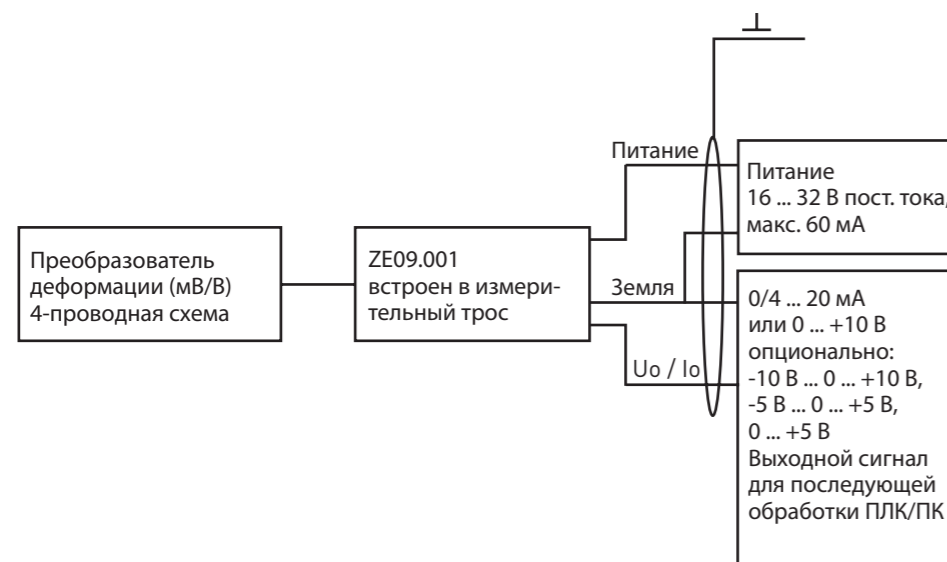
см. www.wika.ru

	Выход	Код заказа
Деформация $\epsilon_{\text{ном}}$	$\epsilon_{\text{ном}} < 0,25\%$	4 ... 20 mA
Пределная деформация	150% $\epsilon_{\text{ном}}$	0 ... 10 V
Суммарная погрешность	$\pm 2\%$ от ВПИ, в зависимости от типа монтажа	F9303 X 000 001
Гистерезис	$\pm 0,5\%$ от ВПИ, в зависимости от стали вокруг	F9303 X 000 002
Диапазон номинальных температур	-20 ... +80 °C	
Диапазон температуры эксплуатации	-40 ... +80 °C	
Диапазон температуры хранения	-40 ... +85 °C	
Влияние температуры	тип. $\pm 0,5\%$ из $\epsilon_{\text{ном}} / 10$ K	
Шкала	тип. $\pm 0,5\%$ из $\epsilon_{\text{ном}} / 10$ K	
Ноль	каждый зависит от пары материала	
Устойчивость к вибрации	20 g, 100 часов, 50 ... 150 Гц в соотв. с DIN EN 60068-2-6	
Пылевлагозащита (по EN 60 529 / IEC 529)	IP 67	
Уровень шума	по EN 61326	
Помехозащищенность	по EN 61326	
Сопротивление изоляции	> 5 ГОм / 50 В	
Электрическая защита	Защита от обратной полярности, бросков тока и короткого замыкания	
Аналоговый выход		
Выходной сигнал	4 ... 20 mA; 2-проводная схема;	
Опционально	0 ... 10 V; 3-проводная схема	
Потребляемый ток	Выходной ток: токовый сигнал; Выход напряжения: приблизит. 8 mA	
Требования к питанию	10 ... 30 В пост. тока для токового выхода;	
Опционально	14 ... 30 В пост. тока для выхода напряжения	
Нагрузка	$(U_B - 6 \text{ В}) / 0,024 \text{ А}$ для токового выхода;	
Опционально	> 10 кОм для выхода напряжения	
Время отклика	<math>< 1 \text{ мс}</math> (10% ... 90% $\epsilon_{\text{ном}}$)	
Электрические соединения	Круглый разъем M 12 x 1; 4-контактный	
Материал измерительного прибора	Нержавеющая сталь	



	Краткое описание изделия
	Типовые области применения
	Диапазон измерения в стандартном исполнении
	Материал
	Специальная информация об изделии
	Доступен для загрузки с сайта www.tecsis.de
	Калибровка для измерения силы сжатия
	Калибровка для измерения силы натяжения
	Калибровка для измерения силы сжатия и силы натяжения
	Растягивание
	Имеется для номинальной нагрузки до ...
	Суммарная погрешность меньше/равна ...
	Класс защиты по EN 60529 / IEC 529
	Повышенная надежность по IEC 61508
	Аналоговая электроника
	Цифровая электроника
	Изменение диапазона измерения
	Гидравлический тензодатчик
	Преобразователь силы с наклеиваемым тензодатчиком деформации
	Преобразователь силы с тонкопленочным тензодатчиком

Электронная часть	Стр.
Аналоговый усилитель, конструкция с кабелем	185
Аналоговый усилитель для применений с высокочастотными нагрузками	187
Аналоговый усилитель для монтажа на панели или шине	189
Аналоговый усилитель с выходом 0/4 ... 20 mA или 0 ... 10 V	191
Аналоговый усилитель с параллельным выходом 0/4 ... 20 mA и 0 ... 10 V	193
Аналоговый усилитель для монтажа на шине	195
Аналоговый усилитель в корпусе из литого алюминия	197
Цифровой усилитель	199
Цифровой усилитель для применений с динамической нагрузкой	201
Цифровой усилитель с индикатором; для применений с динамической нагрузкой	203
Аналоговый предельный выключатель, мВ/В сигнал; для монтажа на шине	205
Аналоговый предельный выключатель, mA сигнал; для монтажа на шине	207
Цифровой предельный выключатель	209
Переносной прибор для измерения деформаций	211
Универсальный измерительный прибор с регистратором данных	213
Переносной измерительный прибор ViSens	215
Переносной программатор	217
Съемный индикатор для сигналов mA и V	219
Цифровой индикатор для тензодатчиков деформация с сигналами мВ/В	221
Большой цифровой индикатор для тензодатчиков деформация с сигналами мВ/В	223
Цифровой индикатор для сигналов mA и V	225
Большой цифровой индикатор для сигналов mA и V	227
2-канальный цифровой индикатор для сигналов mA и V	229
Цифровой индикатор для сигналов mA и V	231
Дополнительное оборудование	
Соединительная коробка	
Соединительная коробка для применений ATEX	233
Настольный корпус для индикаторов E1930 X / E1931 X	235
Преобразователь интерфейса RS422/485 <-> RS232	235
Зарядное устройство для EPE01 и ViSens	237
Кабель датчика с гнездом кабеля M 12 x 1	239
Кабель датчика с гнездом кабеля и штекером M12 x 1	241
Кабельный разъем M 12 x 1, экранированный	243
Кабель датчика для неблагоприятных сред; с кабельным разъемом M 12 x 1, экранированный	245



Аналоговый усилитель, конструкция с кабелем

Краткое описание

- Стандартно выходной сигнал 4 ... 20 мА или 0 ... 10 В
- Входной фильтр для подавления помех
- Возможность прямого подключения к ПЛК
- Компактная конструкция, встраиваемая в измерительный кабель
- Прочный корпус
- Возможность работы в неблагоприятных условиях эксплуатации

Применение

- Промышленное взвешивание
- Измерение и контроль усилий в механизмах

Специальная информация

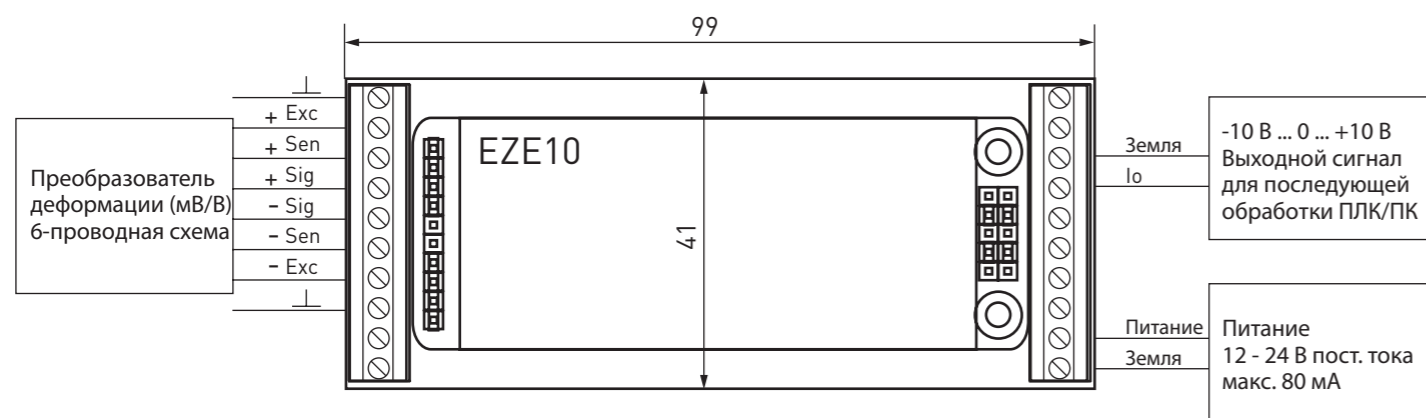
- Опционально с интерфейсом USB

Типовой лист см. www.wika.ru

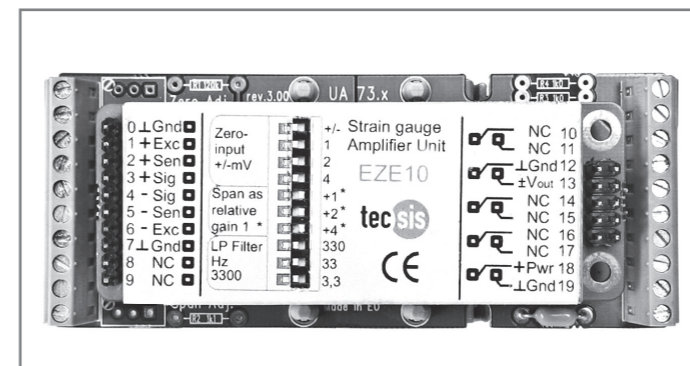
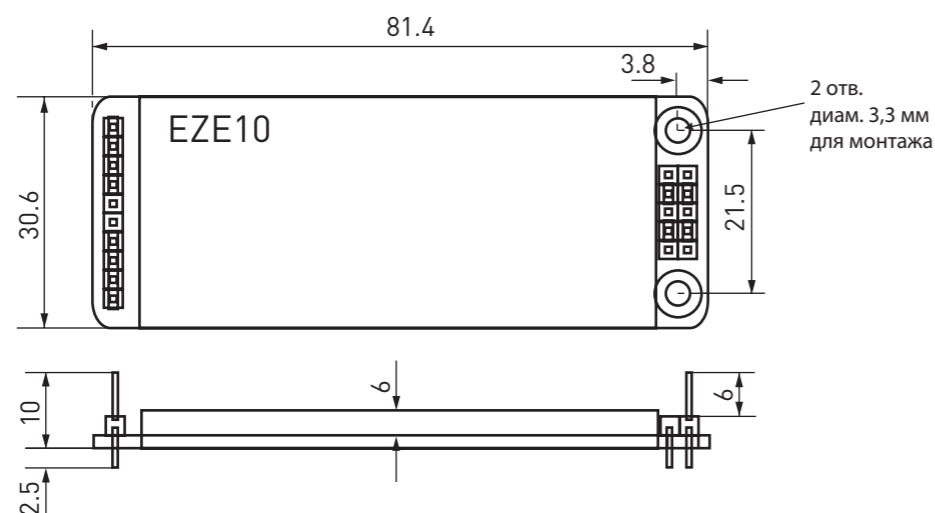
		Код заказа ¹
		EZE09
		¹ доступен только в сочетании с преобразователем силы
Выход		
Сигнал	0 ... 10 В пост. тока; 3-проводная схема или 4 ... 20 мА; 3-проводная схема	
Погрешность	0,03 %	
Нагрузка	Выход напряжения: > 2 кОм Выходной ток: < 500 Ом	
Вход		
Сигнал	15 мВ* (*2,5 мВ = наименьший усиливаемый входной сигнал)	
Питание датчика	5 В пост. тока, макс. 20 мА	
Предельная частота	1 кГц (3 дБ)	
Уставка	Заводская уставка	
Требования к питанию	12 ... 28 В пост. тока, пульсации < 10 %; макс. 60 мА	
Диапазон номинальных температур	+10 °С ... +50 °С	
Диапазон температуры эксплуатации	0 °С ... +60 °С	
Диапазон температуры хранения	-10 °С ... +70 °С	
Влияние температуры		
Ноль	0,015 % / 10 К; токовый выход 0,02 % / 10 К	
Шкала	0,05 % / 10 К; токовый выход 0,1 % / 10 К	
Уровень шума	по EN 61326	
Помехозащищенность	по EN 61326	
Пылевлагозащита (по EN 60 529 / IEC 529)	IP 67	
Электрические соединения	2 × кабельный ввод PG7	
Корпус		
Материал	Алюминий	
Размеры (Ø × L)	25 мм × 115 мм	



Усилитель EZE10 с опциональной платой адаптера



Усилитель EZE10



Аналоговый усилитель для применений с высокочастотными нагрузками

Краткое описание

- Выход напряжения ± 10 В
- Разработан специально для статических и динамических сигналов
- Активный фильтр низких частот от 3,3 Гц до 3300 Гц
- Возможность подключения ко всем датчикам деформации с сопротивлением от 350 Ом до 7000 Ом
- Регулировка нуля и коэффициента усиления микропереключателями
- Опционально: плата-адаптер для монтажа на шине

Применение

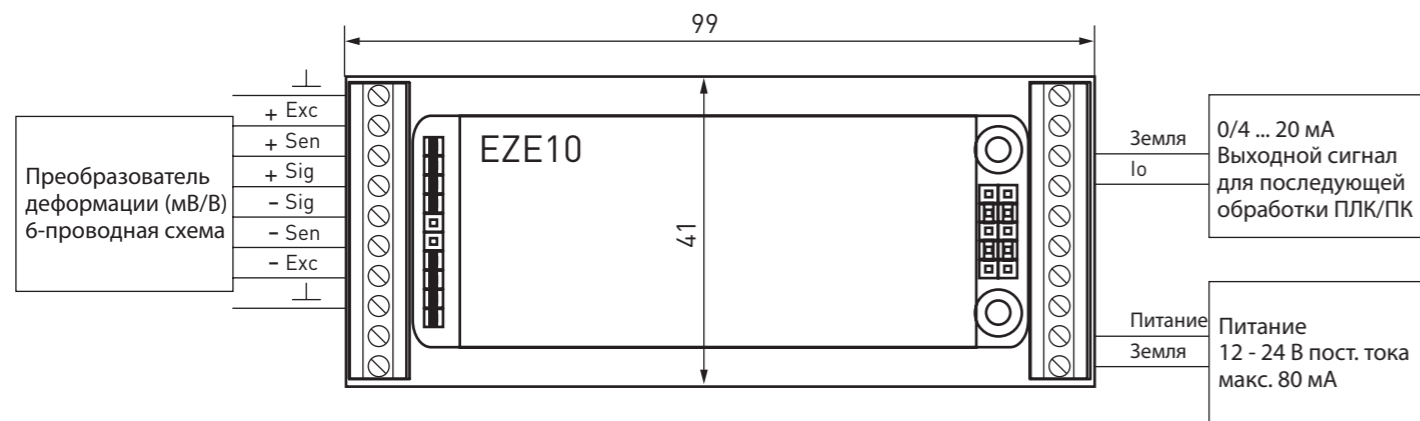
- Измерение силы для автоматизированных производств
- Контроль нагрузки в механизмах

Типовой лист см. www.wika.ru

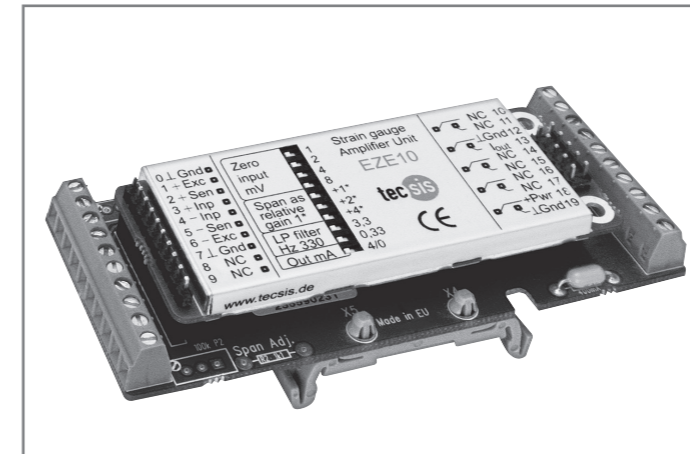
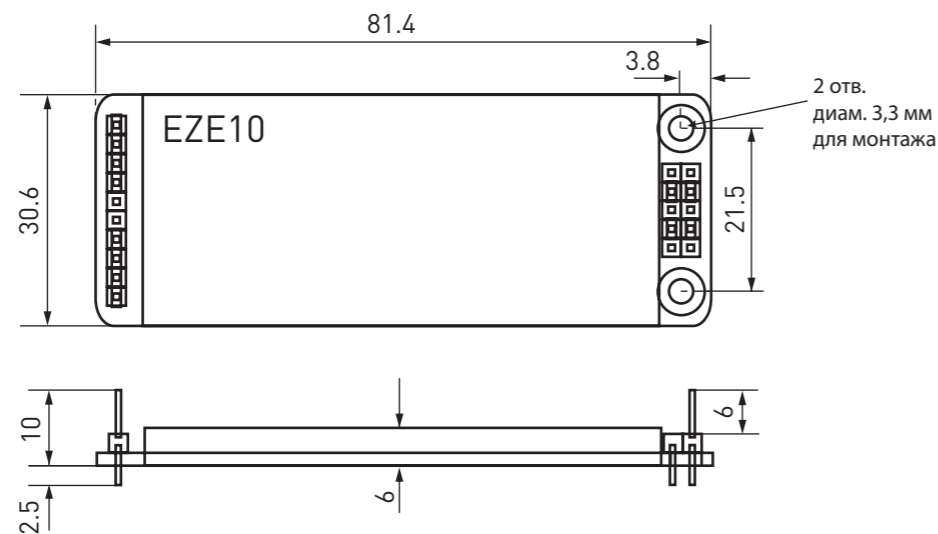
		Исполнение	Код заказа
Выход	Сигнал	-10 ... 0 ... 10 В пост. тока	для монтажа на печатной плате EZE10 X 005 001
	Погрешность	0,01 %	
Вход	Нагрузка	Выход напряжения: > 500 Ом Выходной ток: < 500 Ом	с платой-адаптером для монтажа на шине EZE10 X 005 002
	Сигнал	-32...0...32 мВ; 4-жильный 10 В пост. тока, макс. 30 мА	
Уставка	Питание датчика	3,3, 33, 330 или 3300 Гц выбирается DIP-переключателем;	с платой-адаптером для монтажа на шине и потенциометры для регулировки нуля и усиления EZE10 X 005 003
	Предельная частота	Длительность переходного процесса < 0,7 мс при 3300 Гц	
Ноль	Усиление	± 20 %, от -7 мВ до +7 мВ с шагом 1 мВ для выходного сигнала 0 В; с платой-адаптером и потенциометрами: плавная регулировка	
	Усиление	8 ступеней: 1 = ± 32 мВ вход/10 В выход до 8 = ± 4 мВ вход / 10 В выход; с платой-адаптером и потенциометрами: плавная регулировка	
Требования к питанию		12 ... 24 В пост. тока, < 70 мА, без гальванической развязки по постоянному току	
Диапазон номинальных температур		-10 °C ... +40 °C	
Диапазон температуры эксплуатации		-10 °C ... +40 °C	
Диапазон температуры хранения		-20 °C ... +50 °C	
Влияние температуры			
Ноль		0,05 % / 10 К	
Шкала		0,05 % / 10 К	
Уровень шума		по EN 61326	
Помехозащищенность		по EN 61326	
Пылевлагозащита (по EN 60 529 / IEC 529)		IP 40 (по заказу корпус с IP 65)	
Электрические соединения		Клеммный блок или винтовые клеммы (плата-адаптер)	
Корпус		Для монтажа на панели или шине	
Материал		Металл, луженый	
Размеры (Ш×В×Г)		81,3 × 30,6 × 5,6 мм; с платой-адаптером 99 × 41 × 12 мм	
Масса		Приблизит. 26 г; с платой-адаптером приблизит. 50 г	



Усилитель EZE10 с опциональной платой адаптера



Усилитель EZE10



Аналоговый усилитель для монтажа на панели или шине

Краткое описание

- Выходной ток 0/4 ... 20 мА
- Опционально: выход напряжения 10 В на сопротивлении 500 Ом плате-адаптере
- Активный фильтр низких частот от 0,33 Гц до 33 Гц
- Возможность подключения всех датчиков деформации с сопротивлением от 350 Ом до 7000 Ом

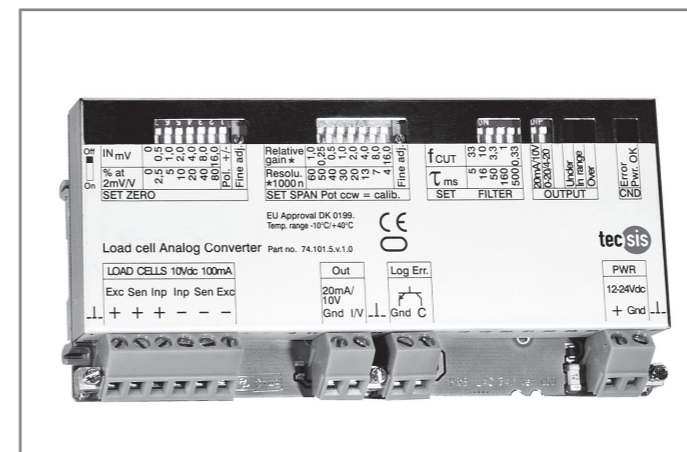
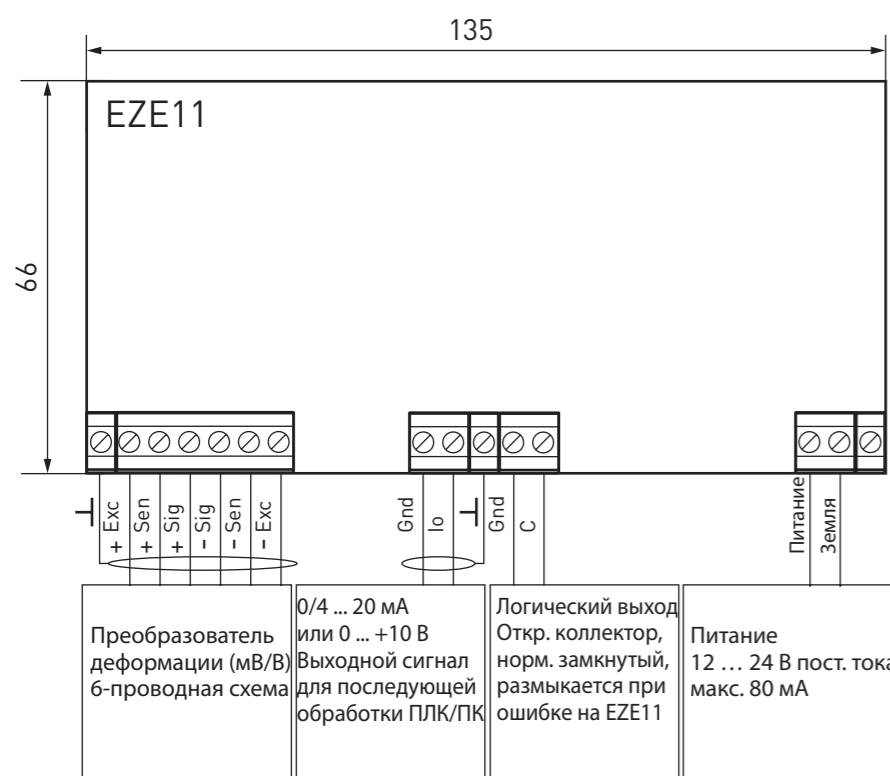
- Регулировка нуля и усиления микропереключателями
- Опционально: плата-адаптер для монтажа на шине

Применение

- Промышленное взвешивание
- Измерение силы для автоматизированных производств
- Контроль нагрузки в механизмах

Типовой лист
см. www.wika.ru

		Исполнение	Код заказа
Выход	Сигнал	для монтажа на печатной плате	EZE10 X 006 003
	Опционально		
Вход	Сигнал	с платой-адаптером для монтажа на шине	EZE10 X 006 004
	Питание датчика		
Уставка	Ноль	с платой-адаптером для монтажа на шине и потенциометры для регулировки нуля и усиления	EZE10 X 006 005
	Усиление		
Требования к питанию	Предельная частота	Опционально для монтажа на шине и потенциометры для регулировки нуля и усиления	EZE10 X 006 008
	Усиление		
Диапазон номинальных температур	Требования к питанию		
Диапазон температуры эксплуатации	Диапазон номинальных температур		
Диапазон температуры хранения	Диапазон температуры эксплуатации		
Влияние температуры	Диапазон температуры хранения		
Ноль	Влияние температуры		
Шкала	Ноль		
Уровень шума	Шкала		
Помехозащищенность	Уровень шума		
Пылевлагозащита	Помехозащищенность		
(по EN 60 529 / IEC 529)	Пылевлагозащита		
Электрические соединения	(по EN 60 529 / IEC 529)		
Корпус	Электрические соединения		
	Корпус		
Материал	Корпус		
Размеры (Ш×В×Г)	Материал		
Масса	Размеры (Ш×В×Г)		
	Масса		



Аналоговый усилитель с выходом 0/4 ... 20 мА или 0 ... 10 В

Краткое описание

- Выбираемый выходной сигнал: 0/4 ... 20 мА или 0 ... 10 В, на сопротивлении 500 Ом
- 6-проводная схема с обратной связью
- Цепь защиты с логическим выходом
- Активный фильтр низких частот от 0,33 Гц до 33 Гц
- Управление функциями с помощью светодиодной индикации
- Корпус с зажимами для монтажа на шине

Применение

- Промышленное взвешивание
- Измерение силы для автоматизированных производств
- Контроль нагрузки в механизмах

Специальная информация

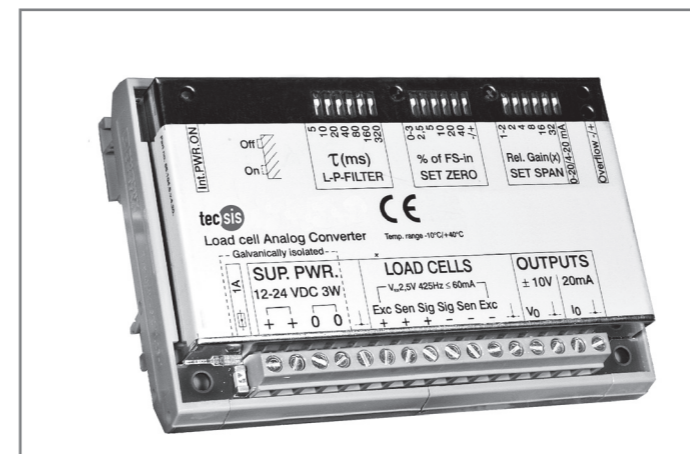
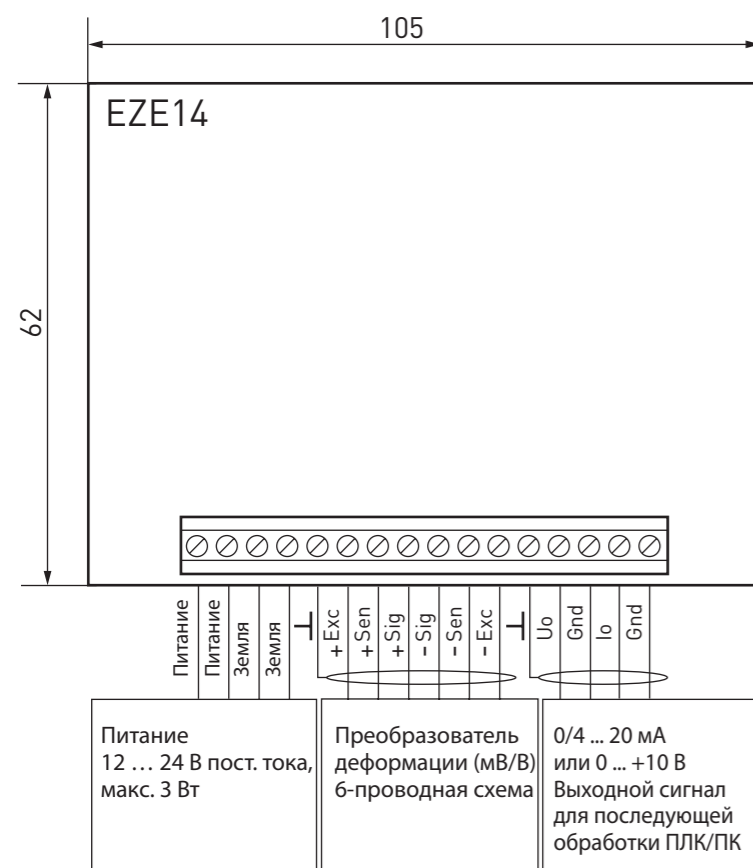
- Открытый коллектор (логический выход) нормально замкнутый. В случае ошибок (короткое замыкание по питанию, датчика или сигнальных проводов тензопреобразователей, превышение макс. выходного сигнала, проблемы с источником питания) выход размыкается.
- Максимальное напряжение питания 30 В пост. тока, 300 мА

Типовой лист см. www.wika.ru

Код заказа

EZE11 X 001 001001 001

Выход	Сигнал Погрешность Нагрузка	0/4 ... 20 мА или 0 ... 10 В 0,01 % Выход напряжения: > 500 Ом Выходной ток: < 500 Ом
Вход	Сигнал Питание датчика Предельная частота	1 ... 35 мВ *; 6-жильный (* 1 мВ = минимальный уровень усиливаемого сигнала) 10 В пост. тока, макс. 120 мА; коммутация датчика осуществляется при длине кабеля до 100 м Полоса пропускания низких частот 0,33 ... 33 Гц, выбирается пошагово
Уставка	Ноль Усиление	Плавная регулировка до приблизит. 80 % Грубая и точная регулировка
Требования к питанию		12 ... 24 В пост. тока +10/-15 % или 14 ... 18 В перем. тока, макс. 3 Вт, без гальванической развязки по постоянному току
Диапазон номинальных температур		-10 °C ... +40 °C
Диапазон температуры эксплуатации		-10 °C ... +40 °C
Диапазон температуры хранения		-20 °C ... +50 °C
Влияние температуры	Ноль Шкала	0,025 % / 10 K 0,05 % / 10 K
Уровень шума		по EN 61326
Помехозащищенность		по EN 61326
Пылевлагозащита (по EN 60 529 / IEC 529)		IP 40
Электрические соединения		Винтовая клемма
Корпус	Материал Размеры (Ш×В×Г)	Для монтажа на шине Металл, луженый / пластмасса 135 × 66 × 28 мм
Масса		приблизит. 200 г



Аналоговый усилитель с параллельным выходом 0/4 ... 20 мА и 0 ... 10 В

Краткое описание

- Параллельные выходы: 0/4 ... 20 мА и ±10 В
- Цепь защиты, срабатывающая при обнаружении повреждения кабеля
- Активный фильтр низких частот 0,5 Гц ... 32 Гц
- Управление функциями с помощью светодиодной индикации
- Параллельное подключение до 4 тензодатчиков
- С гальванической развязкой по постоянному току
- Корпус с зажимами для монтажа на шине

Применение

- Промышленное взвешивание
- Измерение силы для автоматизированных производств
- Контроль нагрузки в механизмах

Специальная информация

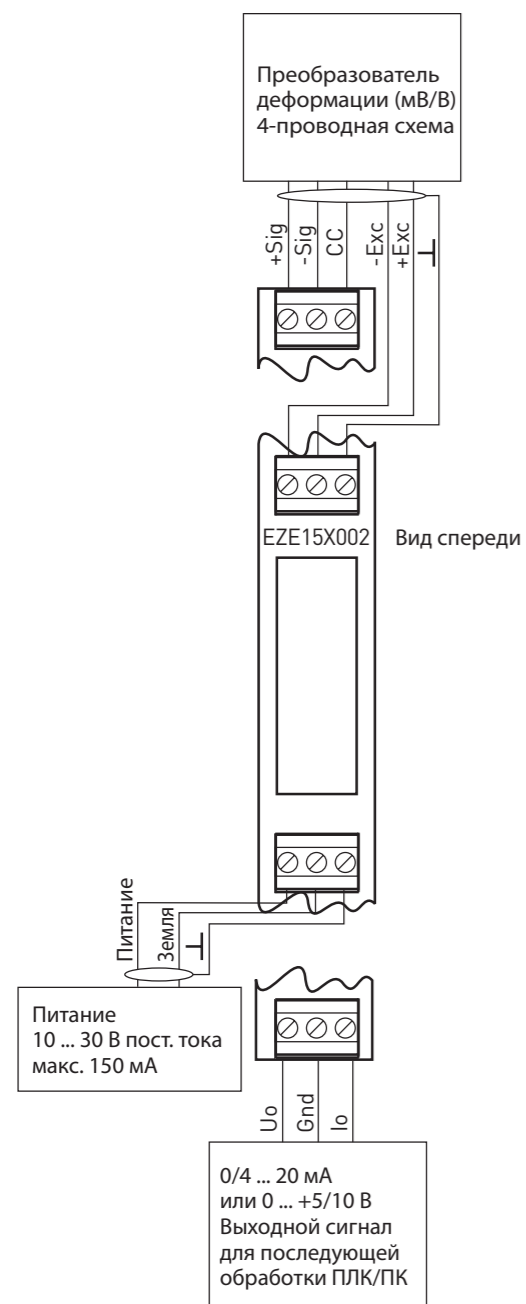
- Обнаружение повреждения кабеля

Типовой лист см. www.wika.ru

Код заказа

EZE14 X 001 001

Выход	Сигнал	0/4 ... 20 мА и -10...0 ... 10 В используются одновременно
	Погрешность	0,01 %
	Нагрузка	Выход напряжения: > 500 Ом Выходной ток: < 500 Ом
Вход	Сигнал	0,75 ... 7,5 мВ; 6-проводная схема
	Питание датчика	2,5 В перем. тока, 450 Гц, макс. 30 мА; коммутация датчика осуществляется при длине кабеля до 100 м
	Предельная частота	на 40 дБ / декада 0,5, 1, 2, 4, 8, 16, 32 Гц выбирается
Уставка	Ноль	Плавная регулировка до приблизит. 80 %
	Усиление	Грубая и точная регулировка
Требования к питанию		12 ... 24 В пост. тока + 10/-15 %, макс. 60 мА с гальванической развязкой по постоянному току
Диапазон номинальных температур		-10 °C ... +50 °C
Диапазон температуры эксплуатации		-10 °C ... +50 °C
Диапазон температуры хранения		-20 °C ... +60 °C
Влияние температуры	Ноль	0,01 % / 10 К
	Шкала	0,02 % / 10 К
Уровень шума		по EN 61326
Помехозащищенность		по EN 61326
Пылевлагозащита (по EN 60 529 / IEC 529)		IP 40
Электрические соединения		Винтовая клемма
Корпус	Материал	для монтажа на шине Металл, луженый / пластмасса
	Размеры (Ш×В×Г)	105 × 76 × 62 мм (EN50022 - 35X7,5)
Масса		приблизит. 200 г



Аналоговый усилитель для монтажа на DIN-рейке

Краткое описание

- Стандартный выходной сигнал 4 ... 20 мА или 0 ... 10 В
- Входной фильтр для подавления помех
- С гальванической развязкой по постоянному току
- Возможность прямого подключения к ПЛК
- Малогабаритная конструкция
- Легкость установки на шине по DIN EN 50 022

Применение

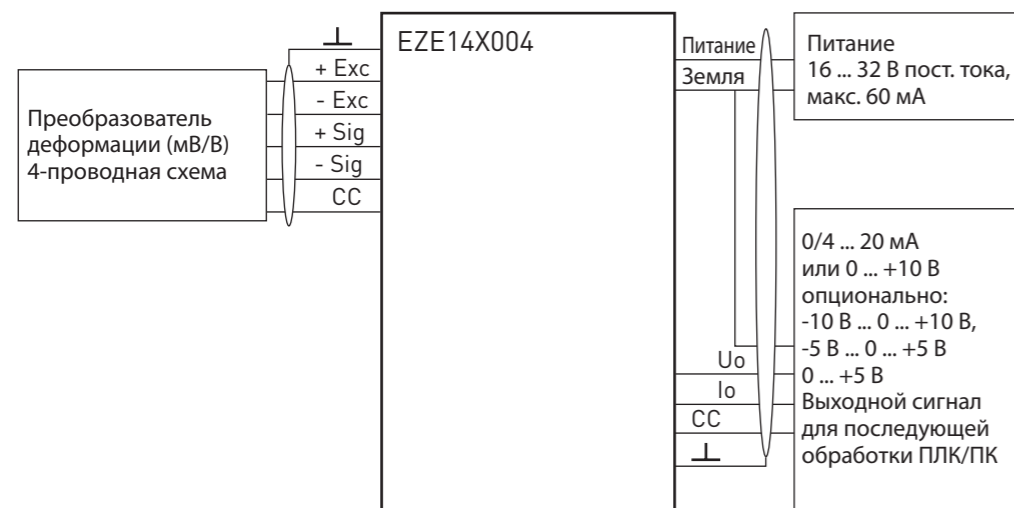
- Промышленное взвешивание
- Измерение силы для автоматизированных производств

Специальная информация

- 100% управление (для преобразователей силы с 100% сопротивлением)

Типовой лист см. www.wika.ru

		Исполнение	Код заказа
Выход	Сигнал	0 ... 10 В пост. тока, 3-проводная схема или 4 ... 20 мА; 3-проводная схема или 0 ... 20 мА; 3-проводная схема	Выход напряжения 0 ... 10 В пост. тока
	Погрешность Нагрузка	0,02 % Выход напряжения: > 2 кОм Выходной ток: < 500 Ом	
Вход	Сигнал	3 ... 35 мВ * (* 3 мВ = минимальный уровень усиливаемого сигнала)	Выходной ток 4 ... 20 мА
	Питание датчика Предельная частота	10 В пост. тока, макс. 90 мА Выход напр.: 1 кГц (3 дБ); Выходной ток: 750 Гц (3 дБ); Входной фильтр, регулируется от 10 Гц ... 1 кГц	
Уставка	Ноль	± 10 %, плавная регулировка	EZE15 X 002 001
	Усиление	Грубая и точная регулировка с помощью DIP-переключателя и потенциометра	
Требования к питанию		10 ... 30 В пост. тока, < 150 мА	EZE15 X 002 002
Диапазон номинальных температур		+10 °C ... +40 °C	EZE15 X 002 003
Диапазон температуры эксплуатации		0 °C ... +60 °C	
Диапазон температуры хранения		-10 °C ... +70 °C	
Влияние температуры	Ноль	0,02 % / 10 К; Выходной ток 0,04 % / 10 К	
	Шкала	0,02 % / 10 К; Выходной ток 0,04 % / 10 К	
Уровень шума		по EN 61326	
Помехозащищенность		по EN 61326	
Пылевлагозащита (по EN 60 529 / IEC 529)		IP 20	
Электрические соединения		Винтовая клемма (0,14 мм ² до 1,5 мм ²)	
Корпус	Материал	Для монтажа на шине по DIN EN 50 022	
	Размеры (Ш×В×Г)	Пластмасса 23 × 111 × 76 мм	



Аналоговый усилитель в корпусе из литого алюминия

Краткое описание

- Стандартно выходной сигнал 4 ... 20 мА или 0 ... 10 В
- Входной фильтр для подавления помех
- Легкость установки
- Возможность прямого подключения к ПЛК
- Малогабаритная конструкция
- Прочный литой корпус
- Возможность работы в неблагоприятных условиях эксплуатации

Применение

- Промышленное взвешивание
- Контроль и измерение нагрузки в механизмах

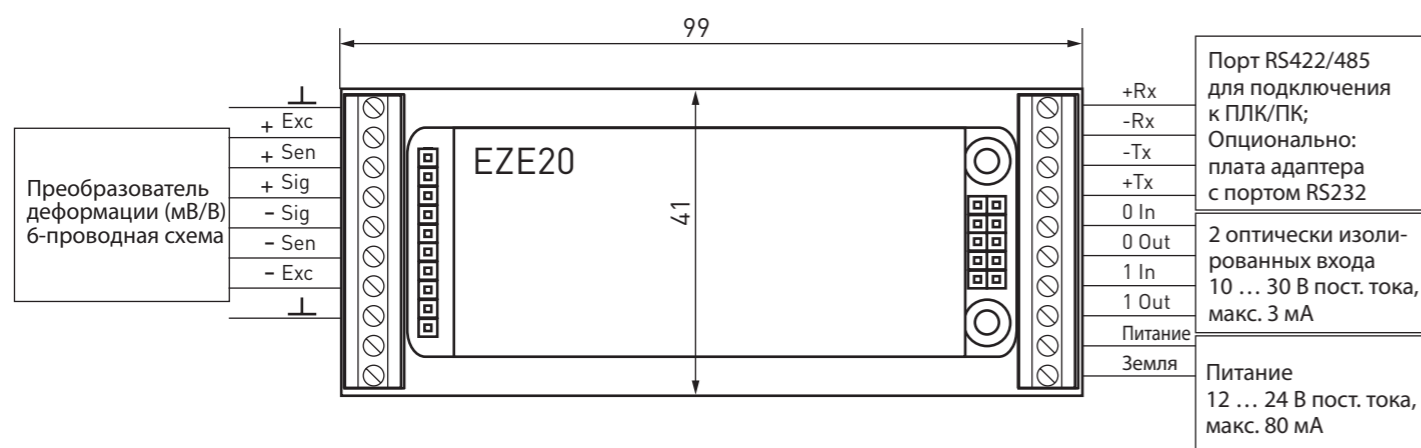
Специальная информация

- 100 % управление (для преобразователей силы с 100% сопротивлением)

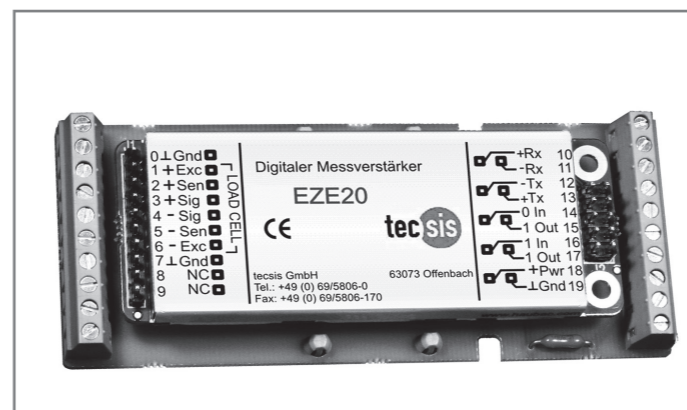
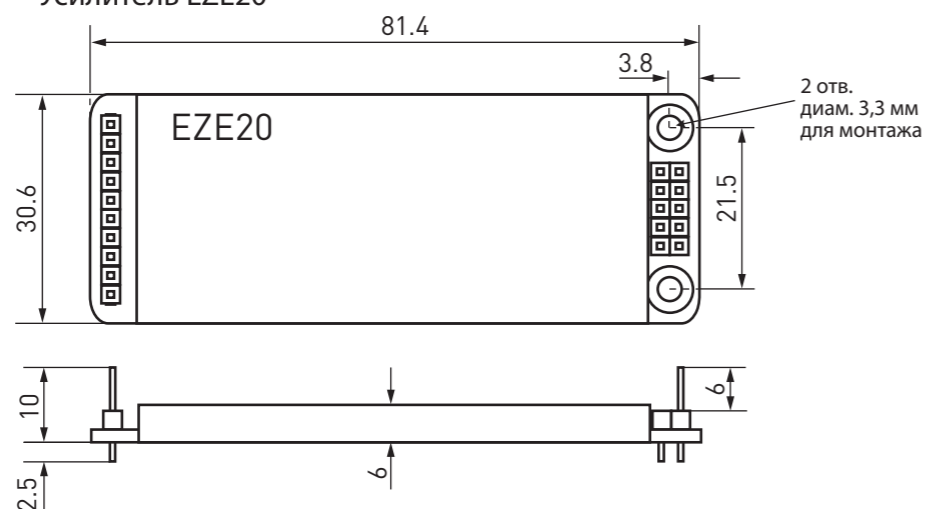
Типовой лист см. www.wika.ru

		Исполнение	Код заказа
Выход	Сигнал Опционально	0 ... 10 В пост. тока, 4...20 мА -10 ... 0 ... +10 В, -5 ... 0 ... +5 В, 0 ... 20 мА, 0 ... 5 В	Выход напряжения 0 ... 10 В
	Погрешность Нагрузка	0,02 % Выход напряжения: > 2 кОм Выходной ток: < 500 Ом	Выходной ток 4 ... 20 мА
Вход	Сигнал	2,5 ... 15 мВ * (* 2,5 мВ = минимальный уровень усиливаемого сигнала)	Выход напряжения ±10 В
	Питание датчика Предельная частота	5 В пост. тока, макс. 50 мА 1 кГц (3 дБ) Входной фильтр, регулируется от 10 Гц...1 кГц	Выходной ток 0 ... 20 мА
Уставка	Ноль	± 10 % плавная регулировка	
	Усиление	Грубая и точная регулировка с помощью DIP-переключателя и потенциометра	
Требования к питанию		16 ... 32 В пост. тока, пульсации < 10 %; Выход напряжения: < 40 мА Выходной ток: < 60 мА +10 °C ... +40 °C	
Диапазон номинальных температур			
Диапазон температуры эксплуатации		0 °C ... +60 °C	
Диапазон температуры хранения		-10 °C ... +70 °C	
Влияние температуры			
Ноль		0,15 % / 10 К; Выходной ток 0,2 % / 10 К	
Шкала		0,05 % / 10 К; Выходной ток 0,1 % / 10 К	
Уровень шума		по EN 61326	
Помехозащищенность		по EN 61326	
Пылевлагозащита (по EN 60 529 / IEC 529)		IP 67	
Электрические соединения		2 × кабельный ввод PG7	
Корпус			
Материал		Алюминий	
Размеры (Ш×В×Г)		98 × 64 × 36 мм	

Усилитель EZE20 с опциональной платой адаптера



Усилитель EZE20



Цифровой усилитель

Краткое описание

- Порт RS422/RS485
- Скорость передачи информации от 9,6 до 115,2 кбод
- 105 внутренних диагностических операций
- Очень простой и логичный синтаксис ASCII-команд
- Полностью двухсторонняя электронная система управления через порт
- 6-проводная схема с обратной связью

Применение

- Промышленное взвешивание
- Измерение силы для автоматизированных производств
- Контроль нагрузки в механизмах

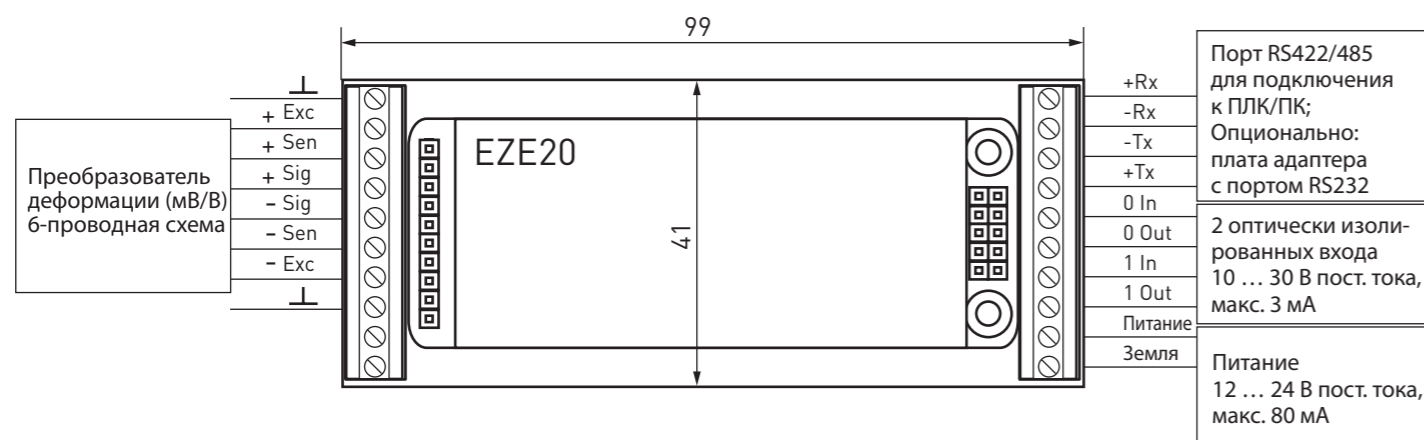
Специальная информация

- 2 оптически изолированных логических входа, 10 ... 30 В, макс. 3 мА; Запрос состояния может быть отправлен с помощью программного обеспечения
- Опционально: плата-адаптер с конвертором RS422<->RS232

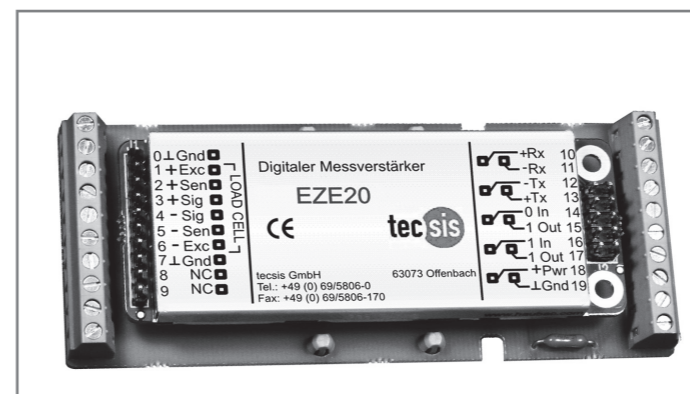
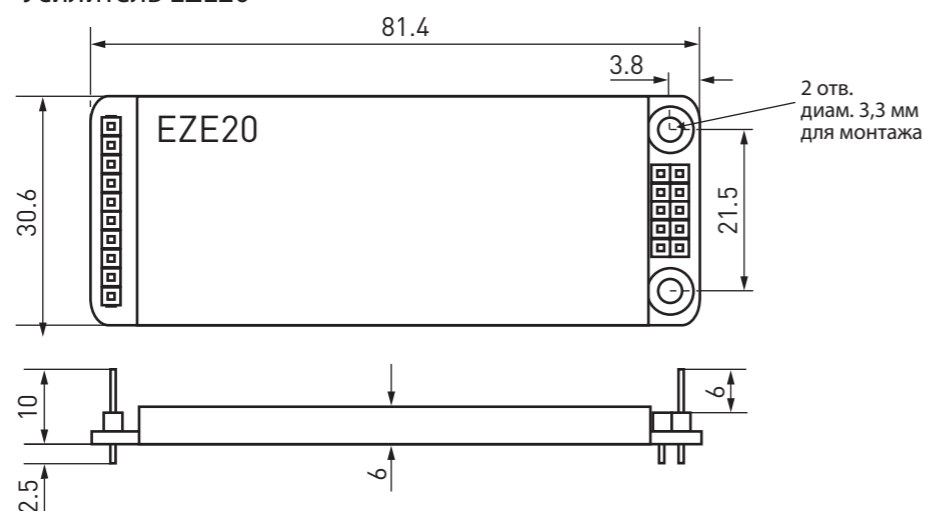
 Типовой лист
 см. www.wika.ru

		Исполнение	Код заказа
Выход	Сигнал	RS485 или RS422, полный дуплекс, 9600 ... 115200 бод, емкость шины до 32 устройств	для монтажа на печатной плате EZE20 X 005 001
	Опционально Погрешность	Порт RS232 через плату-адаптер 0,005 %	с платой-адаптером для монтажа на шине EZE20 X 005 002
Вход	Сигнал	± 2,2 ... ± 11 мВ; 6-проводная схема 5 В пост. тока, макс. 15 мА до 65000 d, 16-битовый АЦП, выход макс. ± 99999 D до 105 внутренних измерений/с Цифровой фильтр 0,1...5 Гц, регулируется по 8 ступеням	с платой-адаптером для монтажа на шине портом RS232 EZE20 X 005 003
	Питание датчика		
	Разрешение		
	Предельная частота		
Уставка	С помощью программного обеспечения с использованием команды ASCII; масса-брутто, масса тары, масса-нетто, фильтр, калибровка, градуировка, уставка нуля, разрешение и т.д.		
Требования к питанию	12 ... 24 В пост. тока, <60 мА, без гальванической развязки по постоянному току		
Диапазон номинальных температур	-10 °C ... +40 °C		
Диапазон температуры эксплуатации	-15 °C ... +50 °C		
Диапазон температуры хранения	-20 °C ... +60 °C		
Влияние температуры	Ноль	0,01 % / 10 K	
	Шкала	0,005 % / 10 K	
Уровень шума	по EN 61326		
Помехозащищенность	по EN 61326		
Пылевлагозащита (по EN 60 529 / IEC 529)	IP 40 (по заказу корпус с IP 65)		
Электрические соединения	Клеммный блок, винтовые клеммы (плата-адаптер)		
Корпус	Материал	Для монтажа на шине по DIN EN 50 022	
	Размеры (Ш×В×Г)	Металл, луженый 81,3 × 30,6 × 5,6 мм; с платой-адаптером 99 × 41 × 12 мм	
Масса	Приблизит. 30 г; с платой-адаптером приблизит. 50 г		

Усилитель EZE20 с опциональной платой адаптера



Усилитель EZE20



Цифровой усилитель для применений с динамической нагрузкой

Краткое описание

- Порт RS422/RS485
- Скорость передачи информации от 9,6 до 115,2 кбод
- Внутреннее число выборок 1200 в секунду
- Очень простой и логичный синтаксис ASCII-команд
- Полностью двухсторонняя электронная система управления через порт
- 6-проводная схема с обратной связью

Применение

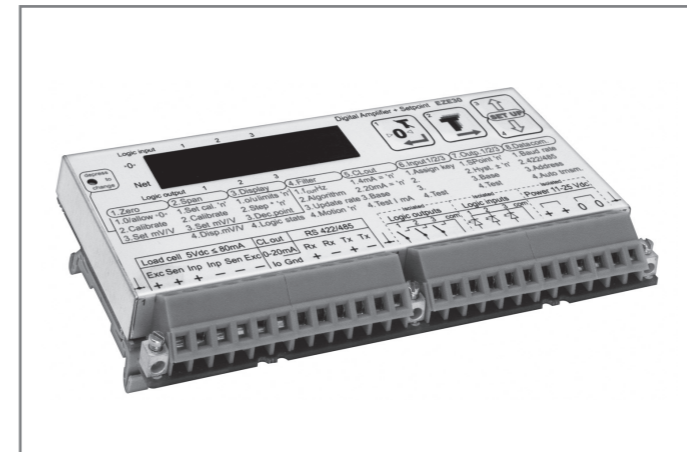
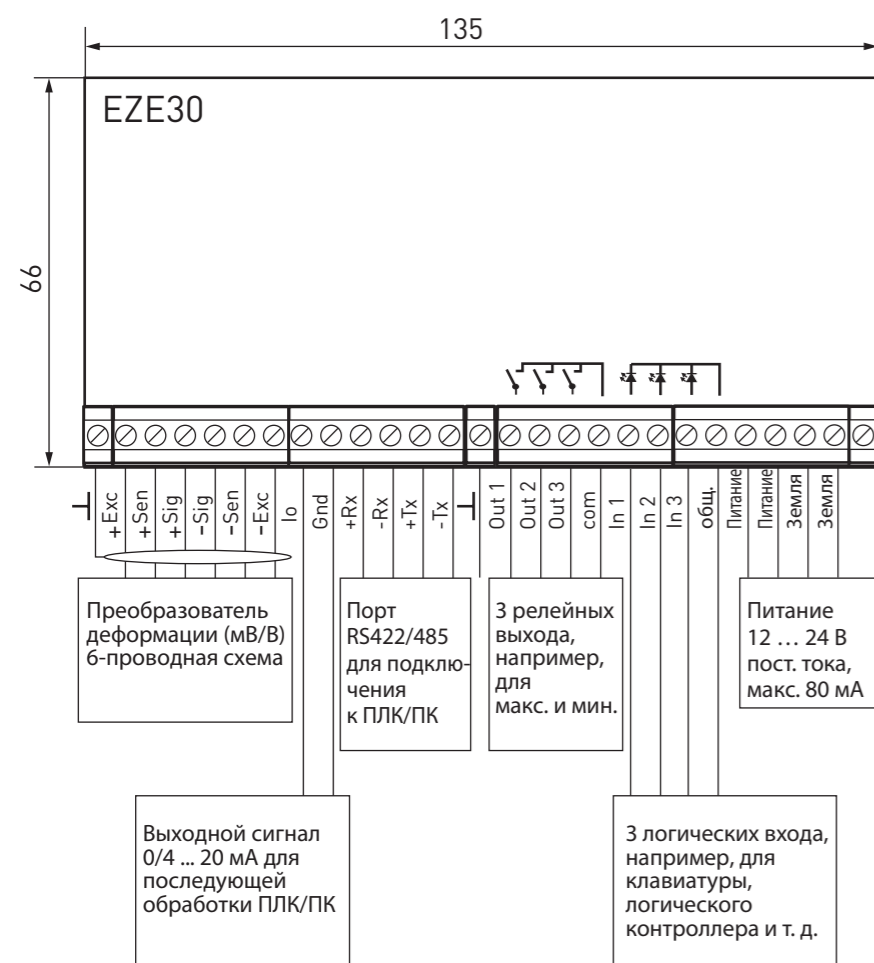
- Промышленное взвешивание
- Измерение силы для автоматизированных производств
- Контроль нагрузки в механизмах

Специальная информация

- 2 оптически изолированных логических входа, 10 ... 30 В, макс. 3 мА; запрос состояния может быть отправлен с помощью программного обеспечения
- Опционально: плата-адаптер с конвертором RS422-<->RS232

Типовой лист см. www.wika.ru

		Исполнение	Код заказа
Выход	Сигнал	RS485 или RS422, полный дуплекс, 9600 ... 115200 бод, емкость шины до 32 устройств; на последовательном выходе до 600 измерений/с.	для монтажа на печатной плате EZE20 X 006 001
	Погрешность	0,002 %	с платой-адаптером для монтажа на шине EZE20 X 006 002
Вход	Сигнал	± 2,2 ... ± 11 мВ; 6-проводная схема 5 В пост. тока, макс. 15 мА до ± 260000 d, ± 18-битовый АЦП, выход макс. +/-99999 D до 1200 внутренних измерений/с Цифровой фильтр 0,1...20 Гц, регулируется по 8 ступеням	с платой-адаптером для монтажа на шине портом RS232 EZE20 X 006 003
	Питание датчика		
	Разрешение		
	Предельная частота		
Уставка	С помощью программного обеспечения с использованием команды ASCII; масса-брутто, масса тары, масса-нетто, фильтр, калибровка, градуировка, уставка нуля, разрешение и т. д.		
Требования к питанию	12 ... 24 В пост. тока, < 60 мА, без гальванической развязки по постоянному току		
Диапазон номинальных температур	-10 °C ... +40 °C		
Диапазон температуры эксплуатации	-10 °C ... +50 °C		
Диапазон температуры хранения	-20 °C ... +60 °C		
Влияние температуры	Ноль Шкала		
	0,01 % / 10 K 0,008 % / 10 K		
Уровень шума	по EN 61326		
Помехозащищенность	по EN 61326		
Пылевлагозащита (по EN 60 529 / IEC 529)	IP 40 (по заказу корпус с IP 65)		
Электрические соединения	Клеммный блок, винтовые клеммы (плата-адаптер)		
Корпус	Для монтажа на шине по DIN EN 50 022		
Материал	Металл, луженый		
Размеры (Ш×В×Г)	81,3 × 30,6 × 5,6 мм; с платой-адаптером 99 × 41 × 12 мм		
Масса	Приблизит. 30 г; с платой-адаптером приблизит. 50 г		



Цифровой усилитель с индикатором; для применений с динамической нагрузкой

Краткое описание

- 5-разрядный цифровой индикатор массы и сервисной информации
- Простое управление и калибровка с клавиатуры
- Внутренняя частота выборок 2400 в секунду
- 3 органа управления предельными значениями в виде контактов реле
- Порт RS485/RS422, работа по шине
- Выходной ток 0/4 ... 20 мА с разрешением 14 бит
- Опционально с большим цифровым индикатором, драйвер входит в комплект поставки
- Полностью двухсторонняя электронная система управления через порт
- 3 цифровых входа, управляемых с клавиатуры или логической схемой

Применение

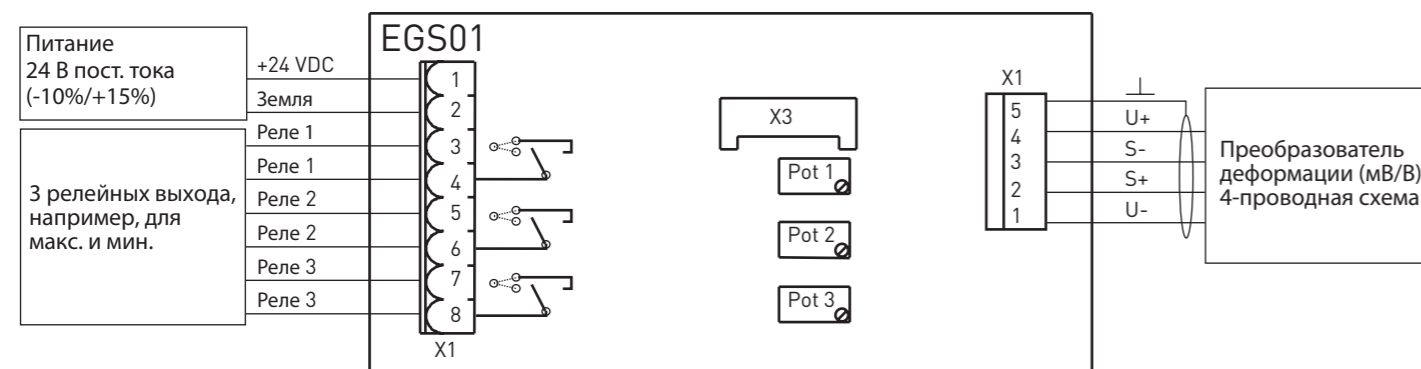
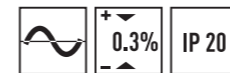
- Испытательные приборы, устройства управления и защиты
- Взвешивание

Специальная информация

- 3 оптически изолированных логических входа, 10 ... 30 В, макс. 3,5 мА, например, для управления внешней клавиатурой
- 3 релейных выхода, с гальванической развязкой по постоянному току, макс. 45 В

Типовой лист см. www.wika.ru

		Код заказа
		EZE30 X 001 001
Выход	Сигнал	RS485 or RS422, полный дуплекс, 9600 ... 115200 бод; 0 ... 20 мА, разрешение 14 бит; 3 релейных выхода, свободно программируемых; 5-разрядный светодиодный индикатор, 10,2 мм и 3 светодиода состояния 0,002 %
	Погрешность	
Вход	Сигнал	-16 ... 0 ... 16 мВ; 6-проводная схема
	Питание датчика	5 В пост. тока, макс. 60 мА
	Разрешение	19-битовый АЦП выход макс. +/-99999 D; до 2400 внутренних измерений/с Цифровой фильтр, регулируется по 8 ступеням от 0,25 ... 20 Гц
Уставка	Предельная частота	
	Уставка	С помощью программного обеспечения с использованием команды ASCII; масса-брутто, масса тары, масса-нетто, фильтр, калибровка, градуировка, уставка нуля, разрешение и т. д.
Требования к питанию	Опционально	11 ... 25 В пост. тока, макс. 4 Вт Доп. плата 85 ... 250 В перем. тока, 50/60 Гц, 6 ВА
Диапазон номинальных температур		-10 °C ... +40 °C
Диапазон температуры эксплуатации		-10 °C ... +50 °C
Диапазон температуры хранения		-20 °C ... +50 °C
Влияние температуры	Ноль	0,01 % / 10 К;
	Шкала	Выходной ток 0,04 % / 10 К 0,008 % / 10 К; Выходной ток 0,04 % / 10 К
Уровень шума		по EN 61326
Помехозащищенность		по EN 61326
Пылевлагозащита (по EN 60 529 / IEC 529)		IP 40 (по заказу корпус с IP 65)
Электрические соединения		Клеммный блок, винтовые клеммы (плата-адаптер)
Корпус	Материал	Для монтажа на шине по DIN EN 50 022
	Размеры (Ш×В×Г)	Плата с метал. корпусом 135 × 19 × 180 мм
Масса		приблизит. 180 г



Аналоговый предельный выключатель, мВ/В сигнал; для монтажа на шине

Краткое описание

- Предельный выключатель для мВ/В сигнала
- 3 релейных выхода
- Простота эксплуатации и задания уставок
- Задание уставок контроллера для пороговых значений переключения
- Корпус для монтажа на шине с прочными соединительными клеммами

Применение

- Контроль нагрузок
- Проверка предельных значений в механизмах и агрегатах

Специальная информация

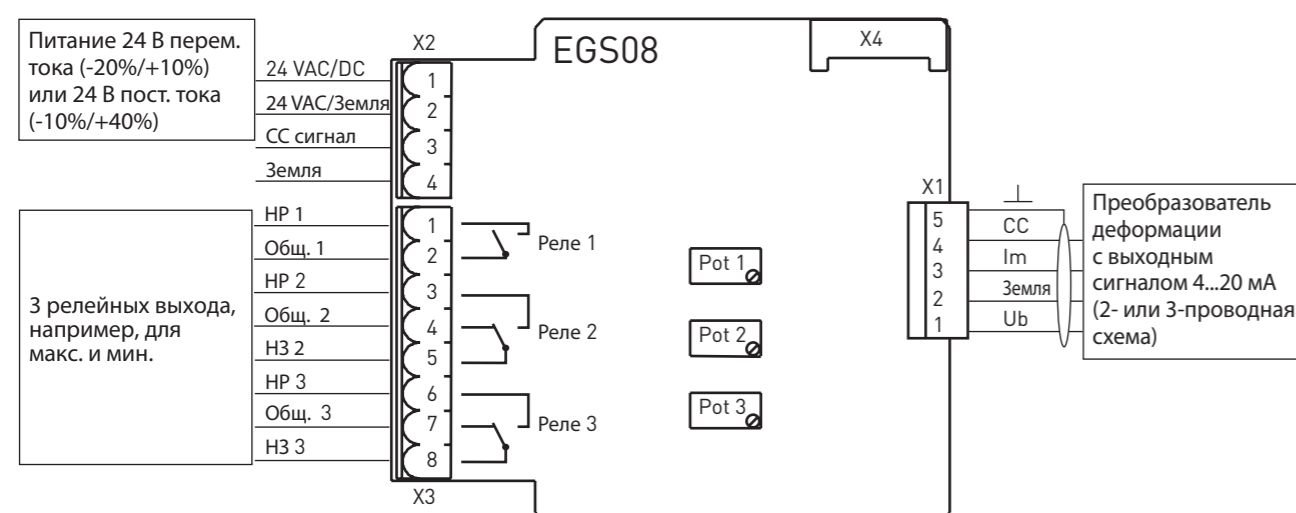
- Опционально: Отдельностоящий корпус AZM45 X 001 007 (пластмасса) с прозрачной крышкой (IP67)

Типовой лист см. www.wika.ru

		Код заказа
Выход	Релейные выходы	3
	Погрешность	0,3%
Вход	Сигнал	0 ... 15,5 мВ
	Питание датчика	5 В пост. тока
	Настройка фильтра	слабый сигнал: приблизит. задержка включения 1 мс
		средний сигнал: приблизит. задержка включения 10 мс
	сильный сигнал: приблизит. задержка включения 20 мс	
Уставка	Релейные выходы	Плавная регулировка с помощью потенциометра
Требования к питанию		24 В пост. тока; -10% / +15%, макс. 100 мА
Диапазон номинальных температур		+10 °C ... +40 °C
Диапазон температуры эксплуатации		0 °C ... +70 °C
Диапазон температуры хранения		-10 °C ... +70 °C
Пылевлагозащита (по EN 60 529 / IEC 529)		IP 20
Электрические соединения		Винтовые клеммы
Корпус	Материал	Для монтажа на шине по DIN EN 50 022 Пластмасса
	Размеры (Ш×В×Г)	Приблизит. 54 × 107 × 25 мм

Код заказа

EGS01 X 001 010



Аналоговый предельный выключатель, мА сигнал; для монтажа на шине

Краткое описание

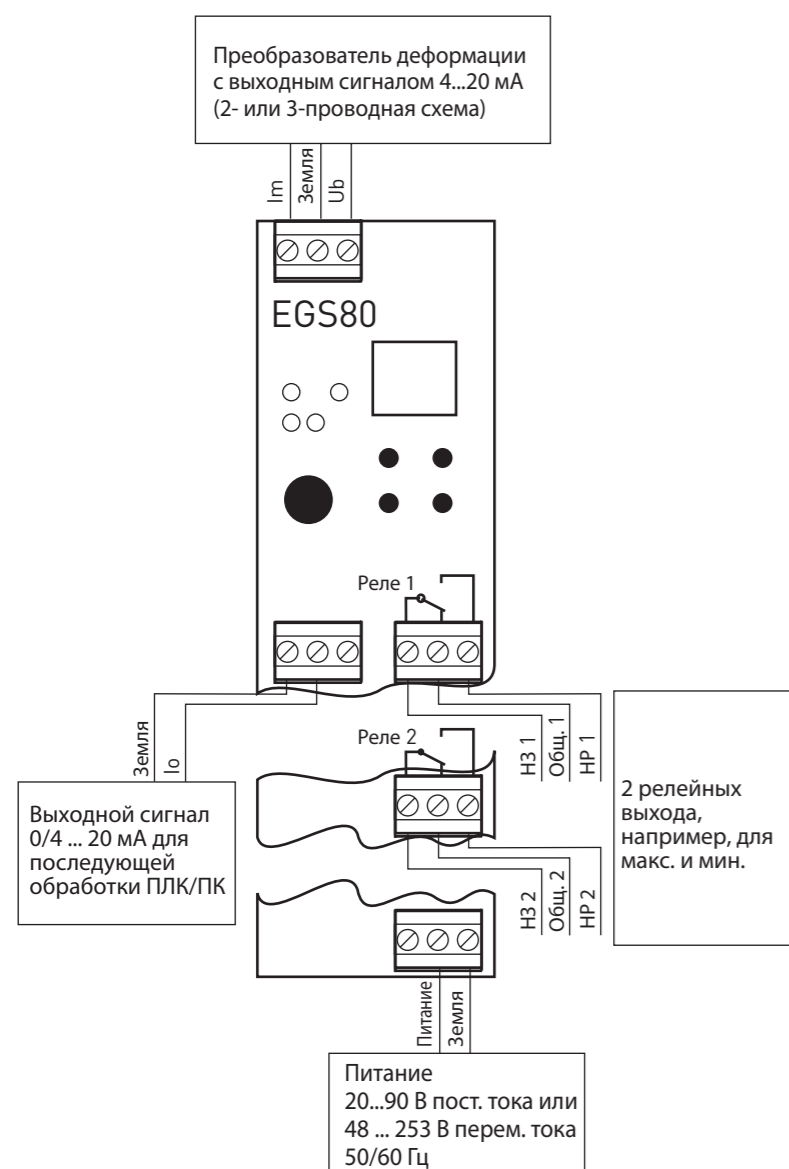
- Предельный выключатель для стандартного сигнала 4 ... 20 мА
- 3 релейных выхода
- Простота эксплуатации и задания уставок
- Задание уставок контроллера для пороговых значений переключения
- Прочный корпус для монтажа на шине
- Возможность работы в неблагоприятных условиях эксплуатации

Применение

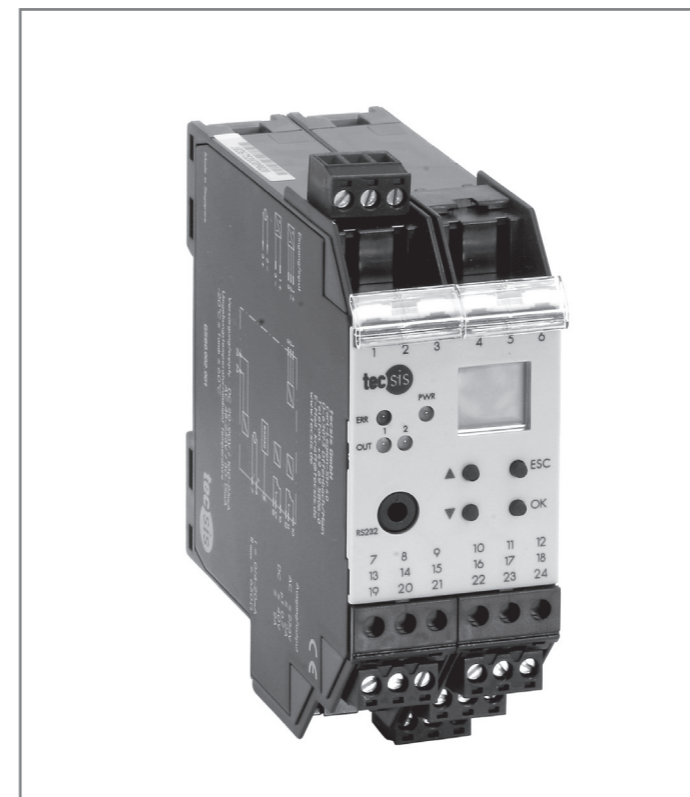
- Подъемные машины, подъемные краны
- Специальная техника, специальные лебедки
- Контроль и измерение нагрузки в механизмах

Типовой лист см. www.wika.ru

		Код заказа
		EGS08 X 001 001
Выход	Релейные выходы	3
	Погрешность	0,3 %
Вход	Сигнал	1 ... 9 мА или 4 ... 20 мА
	Питание датчика	21 В пост. тока, макс. 50 мА
	Настройка фильтра	слабый сигнал: приблизит. задержка включения 1 мс
		средний сигнал: приблизит. задержка включения 10 мс
сильный сигнал: приблизит. задержка включения 20 мс		
Уставка	Релейные выходы	Плавная регулировка с помощью потенциометра
	Требования к питанию	24 В перем. тока; -20 %/+10 % или 24 В пост. тока; -10 %/+40 %, макс. 100 мА Питание переменного или постоянного тока регулируется переключателем
Диапазон номинальных температур		+10 °C ... +40 °C
Диапазон температуры эксплуатации		0 °C ... +60 °C
Диапазон температуры хранения		-10 °C ... +70 °C
Пылевлагозащита (по EN 60 529 / IEC 529)		IP 40
Электрические соединения		Винтовая клемма
Корпус		Для монтажа на шине по DIN EN 50 022
	Материал	Пластмасса
	Размеры (Ш×В×Г)	Приблизит. 67 × 80 × 41 мм



Цифровой предельный выключатель


Краткое описание

- Предельный выключатель для стандартного сигнала 0/4 ... 20 мА
- 2 релейных выхода, аналоговый выход 0/4 ... 20 мА
- Простая процедура задания параметров через меню
- Небольшой индикатор и 4 клавиши для навигации по меню и задания уставок
- Контроль обрыва и короткого замыкания
- Прочный корпус для монтажа на шине

Применение

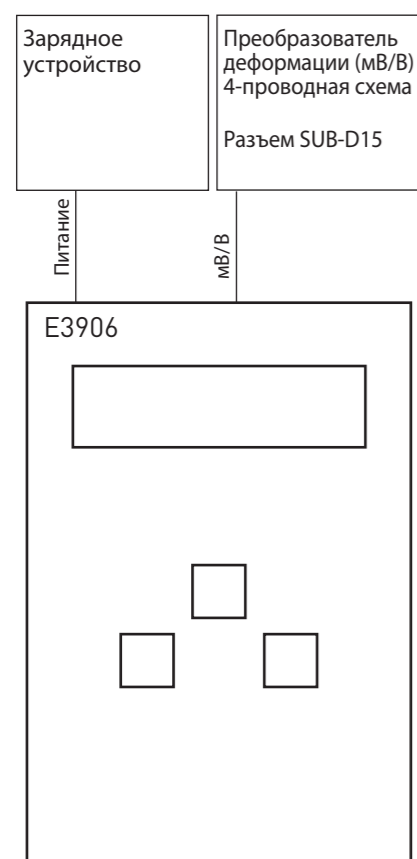
- Подъемные машины, подъемные краны
- Специальные механизмы, специальные лебедки
- Контроль и измерение нагрузки в механизмах

Специальная информация

- Пакет программного обеспечения:
 - _ Программное обеспечение для серии Free (PC WIN);
 - _ Кабель с адаптером RS232 (с гальванической развязкой по постоянному току); EZE53X001010

Типовой лист см. www.wika.ru

		Код заказа
Выход	Релейные выходы Погрешность Аналоговый выход	2 0,2% Выходной ток 0/4 ... 20 мА; нагрузка < 650 Ом
Вход	Сигнал Питание датчика Настройка фильтра	0/4 ... 20 мА 24 В пост. тока, макс. 70 мА Регулируется от 120 мс до 255 с
Уставка	Релейные выходы Аналоговый выход	Регулируется с клавиатуры в виде значения в процентах 0 ... 20 мА или 4 ... 20 мА выбирается с клавиатуры
Требования к питанию		20 ... 90 В пост. тока или 48 ... 253 В перем. тока, 50/60 Гц, макс. 100 мА
Диапазон номинальных температур		-10 °C ... +40 °C
Диапазон температуры эксплуатации		-30 °C ... +60 °C
Диапазон температуры хранения		-30 °C ... +70 °C
Пылевлагозащита (по EN 60 529 / IEC 529)		IP 20
Электрические соединения		Винтовая клемма
Корпус	Материал Размеры (Ш×В×Г)	Для монтажа на шине по DIN EN 50 022 Пластмасса Приблизит. 40 × 118 × 115 мм
Масса		300 г



Переносной прибор для измерения нагрузки

Краткое описание

- 4½-значный ЖКИ
- Может использоваться для сигналов мВ/В
- Работает от сети, аккумуляторов и батарей
- Отключается через 15 минут
- Легкая процедура калибровки
- Встроенное зарядное устройство для аккумулятора
- Коммутатор сигналов
- Запоминание максимального значения
- Проверка правильности переключения
- Подключение преобразователя силы через штекер SUB-D15

Применение

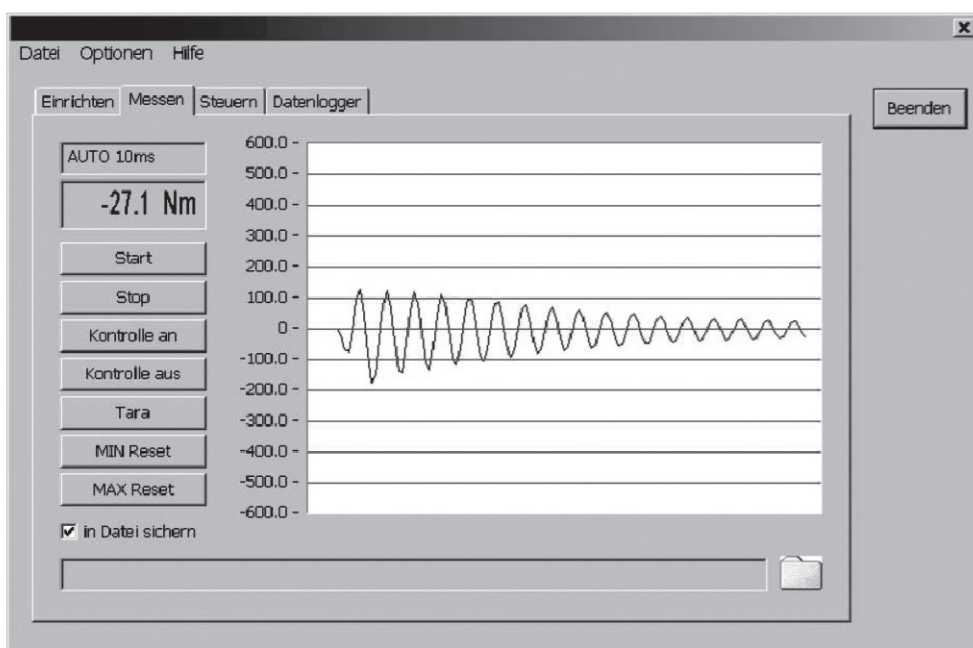
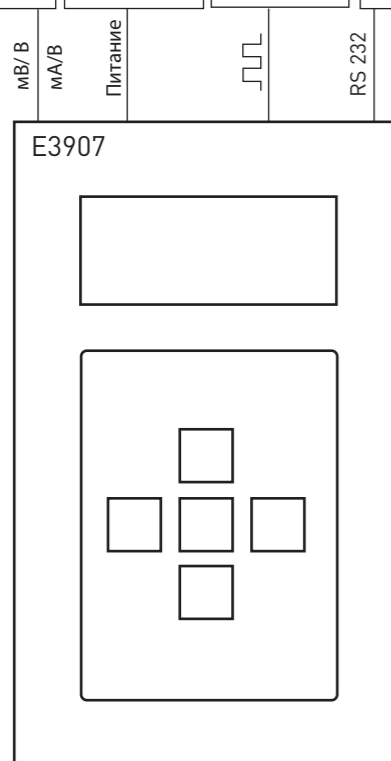
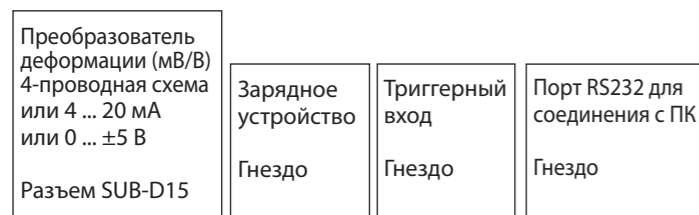
- Контрольно-измерительная аппаратура
- Приборостроение
- Ремонтные мастерские
- Технологическая оснастка к станкам и специальное машиностроение
- Услуги по калибровке

Типовой лист
см. www.wika.ru

		Код заказа
Выход	Индикатор	4½-значный ЖКИ
	Погрешность	0,2% от ВПИ ± 3 знака
Вход	Сигнал	0 ... 14 мВ
	Питание датчика	4 В пост. тока, макс. 15 мА
	Предельная частота	4 Гц (3 дБ)
Уставка	С помощью DIP-переключателя и потенциометра	
Требования к питанию / время автономной работы	С аккумуляторными батареями, 4 × Микро 750 мАч: > 40 часов; с батареями: > 50 часов	
Диапазон номинальных температур	+15 °C ... +35 °C	
Диапазон температуры эксплуатации	+5 °C ... +45 °C	
Диапазон температуры хранения	-10 °C ... +70 °C	
Пылевлагозащита (по EN 60 529 / IEC 529)	IP 40	
Электрические соединения	Преобразователь силы: разъем SUB-D15 (гнездо)	
Корпус	Материал	Пластмасса
	Размеры (Ш×В×Г)	80 × 125 × 40 мм
Масса	250 г	

Код заказа

E3906 X 100 001



Универсальный переносной измерительный прибор с регистратором данных

Краткое описание

- 4½-значный ЖКИ и 3 символа для обозначения единиц измерения
- Может использоваться для сигналов мВ/В, мА и В
- Скорость измерения до 1000 измерений/с.
- Можно сохранить значения параметров до 10 датчиков
- В регистраторе данных сохраняются максимум 3000 значений
- Запоминание мин./макс. значений
- Функция градуировки
- Порт RS232 для подключения ПК
- Опционально: порт для подключения принтера
- Произвольная настройка индикатора единиц измерения
- Простое управление четырьмя клавишами
- ПО для персонального компьютера с графическим интерфейсом

Применение

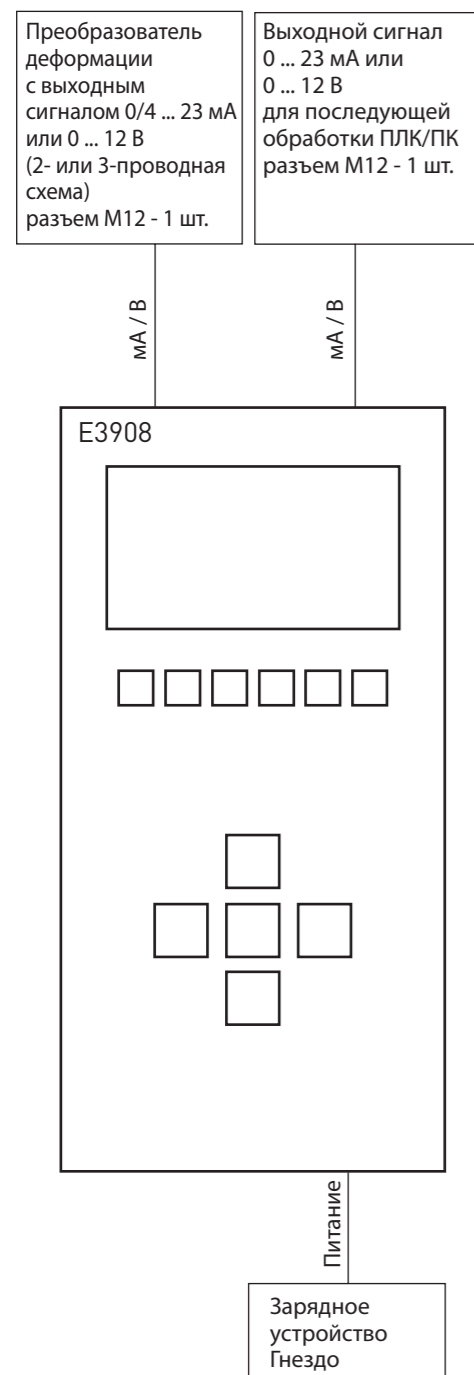
- Контрольно-измерительная аппаратура
- Приборостроение
- Ремонтные мастерские
- Технологическая оснастка к станкам и специальное машиностроение
- Услуги по калибровке

Специальная информация

- Дополнительное оборудование:
_ Кабель со штекером типа "джек"
<> неоконцованный кабель (3 м)
для триггерного входа;
_ Чемодан для переноски

Типовой лист см. www.wika.ru

		Исполнение	Код заказа
Выход	Индикатор	Базовое устройство	E3907 X 000 001
	Погрешность Сигнал		E3907 X 000 002
Вход	Сигнал	Базовое устройство с аккумуляторной батареей и зарядным устройством	E3907 X 000 003
	Питание датчика		
	Предельная частота		
Уставка	Управление через меню с клавиатуры, дополнительное ПО параметризации	Базовое устройство с кабелем для интерфейса RS232, аккумуляторной батареей и зарядным устройством	E3907 X 000 005
Требования к питанию / время автономной работы	С аккумуляторной батареей, 4 × Миньон 1600 мАч: > 20 часов; с батареями: > 30 часов	Базовое устройство с кабелем для интерфейса RS232, аккумуляторной батареей и зарядным устройством	E3907 X 000 007
Диапазон номинальных температур	+15 °C ... +35 °C		
Диапазон температуры эксплуатации	+5 °C ... +45 °C		
Диапазон температуры хранения	-10 °C ... +70 °C		
Пылевлагозащита (по EN 60 529 / IEC 529)	IP 40	Базовое устройство с кабелем для интерфейса RS232, программное обеспечение с защитным ключом-заглушкой, аккумуляторной батареей и зарядным устройством	
Электрические соединения	Преобразователь силы: разъем SUB-D15 (гнездо); RS232: гнездо; Зарядное устройство: гнездо; Триггерный вход: гнездо		
Корпус	Материал Размеры (Ш×В×Г)	Пластмасса 100 × 200 × 40 мм	
Масса		400 г	



Переносной измерительный прибор ViSens

Краткое описание

- 5-разрядный ЖКИ
- Может использоваться для сигналов мА (2-проводная схема/3-проводная схема) и сигналов В
- Хранится 20 предварительных настроек калибровки датчика
- Автоматическое определение предварительной настройки датчика
- Наглядный индикатор с подсветкой
- Возможность выбора различных единиц измерения
- Сохранение максимального, минимального и среднего значений путем нажатия клавиши
- Функция градуировки
- Легкая процедура калибровки

Применение

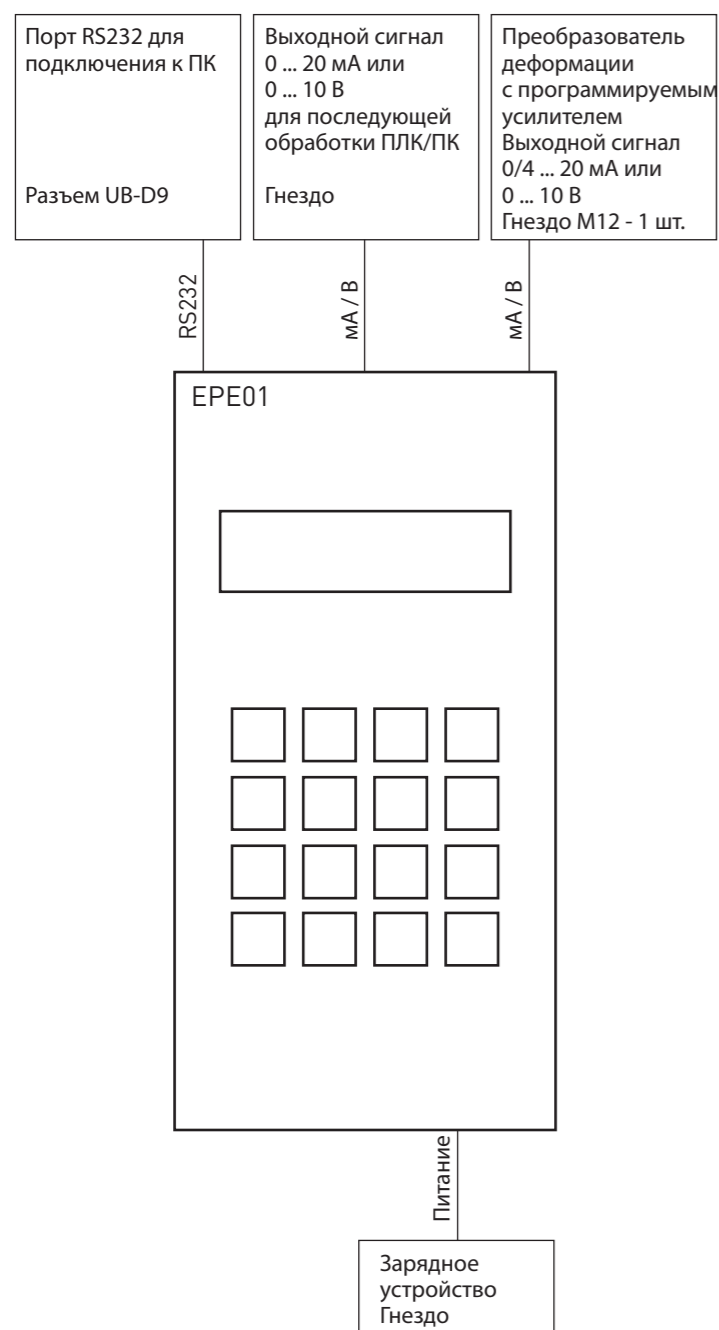
- Контрольно-измерительная аппаратура
- Приборостроение
- Ремонтные мастерские
- Технологическая оснастка к станкам и специальное машиностроение
- Услуги по калибровке

Специальная информация

- Комплект поставки: прибор и дополнительное оборудование (кабель с адаптером, зарядное устройство) в транспортном чемодане
- Варианты расширения: ИК-порт для обмена данными с ПК

Типовой лист см. www.wika.ru

			Код заказа
Выход	Индикатор	5-разрядный ЖКИ и индикатор единиц измерения и режима работы	E3908 X 501 002
	Погрешность	0,05 % от ВПИ	
	Сигнал	Выходной ток 0 ... 23 мА или Выходное напряжение 0...12 В	
Вход	Сигнал	0/4 ... 23 мА или 0 ... 12 В	
	Питание датчика	18 В пост. тока	
	Предельная частота	2 ... 50 Гц (3 дБ) регулируемая	
Уставка		Управление через меню с клавиатуры	
Требования к питанию / время автономной работы		Встроенная аккумуляторная батарея: 8 часов	
Диапазон номинальных температур		-10 °C ... +40 °C	
Диапазон температуры эксплуатации		-10 °C ... +40 °C	
Диапазон температуры хранения		-20 °C ... +60 °C	
Пылевлагозащита (по EN 60 529 / IEC 529)		IP 40	
Электрические соединения		Преобразователь силы: M 12 × 1-гнездо; Аналоговый выход: M 12 × 1-штекер; Зарядное устройство: гнездо	
Корпус	Материал	Пластмасса	
	Размеры (Ш×В×Г)	80 × 170 × 35 мм	
Масса		500 г	



Переносной программатор

Краткое описание

- 2-строчный буквенно-цифровой ЖКИ
- Питание от перезаряжаемых батарей
- Мобильное использование
- Наглядный индикатор
- Подключение к дополнительному измерительному прибору

Применение

- Услуги по калибровке
- Установка нуля и шкалы преобразователя силы с помощью программируемого усилителя

Специальная информация

- Комплект поставки:
Прибор и дополнительное оборудование (кабель с адаптером, Кабель интерфейса RS232, зарядное устройство)
в транспортном чемодане

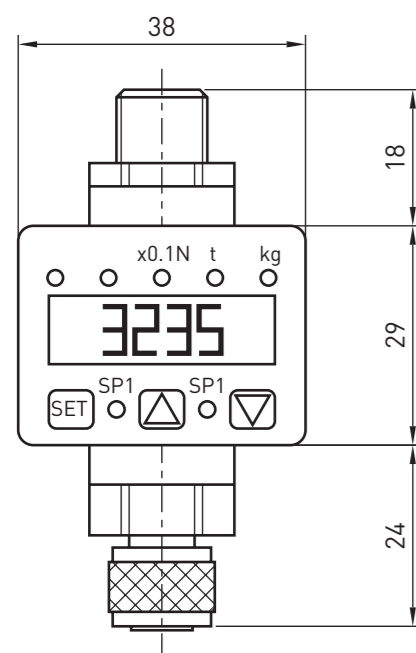
Типовой лист см. www.wika.ru

		Код заказа
Выход	Индикатор Погрешность Сигнал	2-строчный буквенно-цифровой ЖКИ 0,5% от ВПИ Выходной ток 0 ... 20 мА Выходное напряжение 0...10 В порт RS232
Вход	Сигнал Предельная частота	4 ... 20 мА или 0 ... 10 В 500 Гц (3 дБ)
Уставка		Управление через меню с клавиатуры
Требования к питанию / время автономной работы		Аккумуляторная батарея 9 В (блок) / 8 часов
Диапазон номинальных температур		-10 °С ... +40 °С
Диапазон температуры эксплуатации		-10 °С ... +40 °С
Диапазон температуры хранения		-20 °С ... +60 °С
Пылевлагозащита (по EN 60 529 / IEC 529)		IP 52
Электрические соединения		Преобразователь силы: M 12 x1-гнездо; RS232: SUB-D9-гнездо; Зарядное устройство: гнездо
Корпус	Материал Размеры (Ш×В×Г)	Алюминий 85 × 185 × 35 мм
Масса		400 г

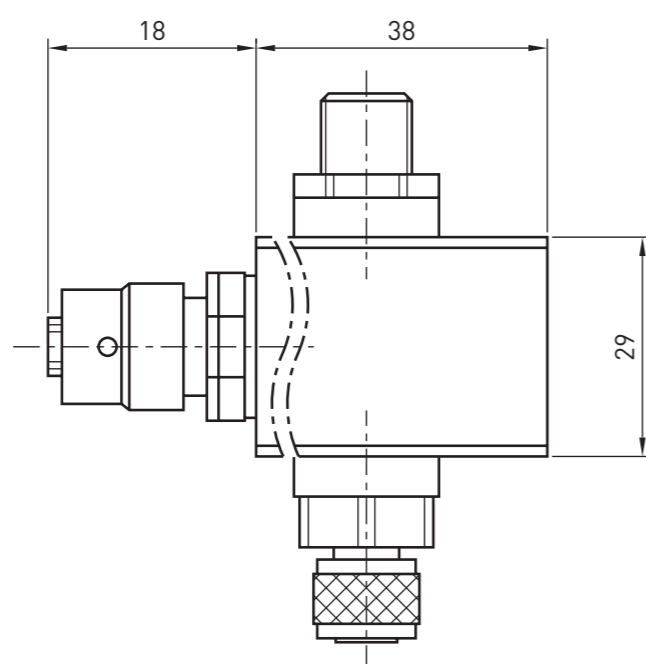
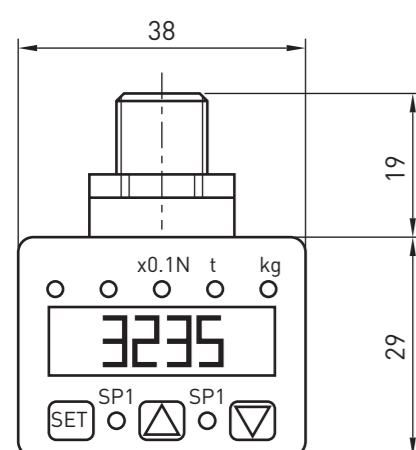
Код заказа

EPE01 X 001 001

Круглый разъем , M12 x1
5-штырьковый



Гнездо под круглый разъем



Съемный индикатор
для сигналов mA и V

Краткое описание

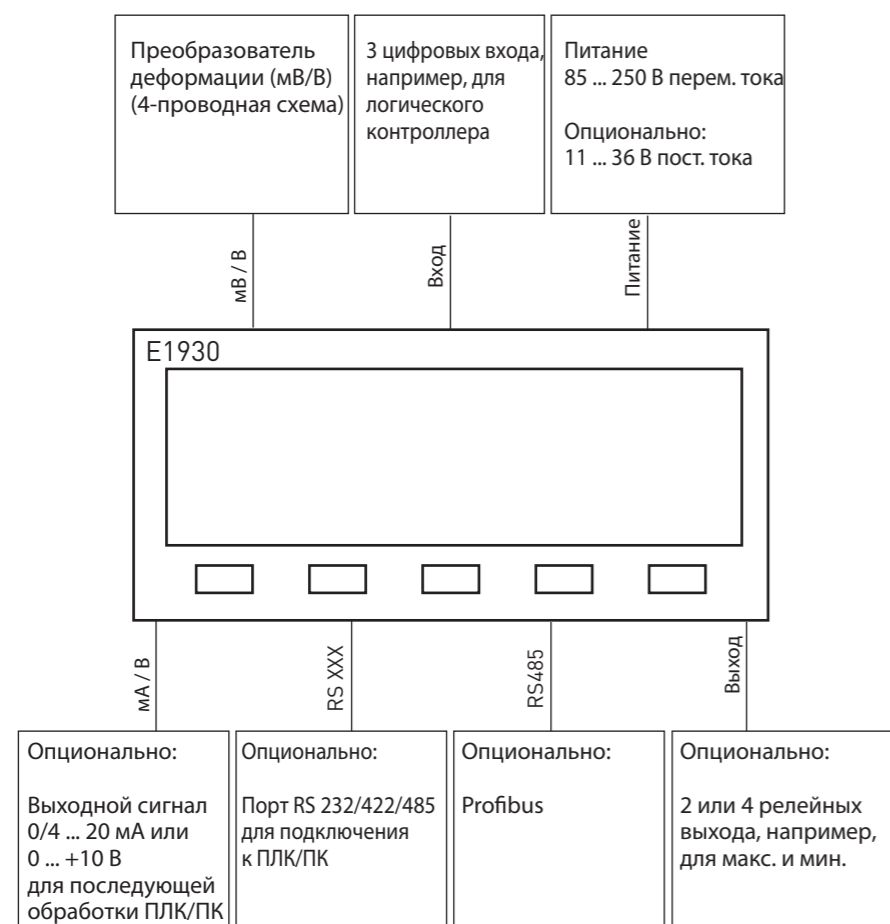
- 4-значный светодиодный индикатор, красный, высота символов 7 мм
- Для сигналов mA (2-проводная схема) и V
- Прямой монтаж на преобразователе силы
- Работа без дополнительного источника питания
- 2 транзисторных выхода
- Очень компактная конструкция

Применение

- Станки
- Испытательное оборудование
- Любые промышленные применения

Типовой лист
см. www.wika.ru

		Исполнение	Код заказа
Выход	Индикатор	0 ... 10 В, Вход сзади	EZE55 X 002 003
	Погрешность	0 ... 10 В, Вход снизу	EZE55 X 002 005
	Сигнал	4 ... 20 mA, Вход сзади	EZE55 X 002 007
Вход	Сигнал	4 ... 20 mA, Вход снизу	EZE55 X 002 009
	Разрешение	4 ... 20 mA (2-проводная схема) 0,1 ... 10,1 В пост. тока (3-проводная схема)	
Предельная частота		Выход макс. -999 до +6000 D	
Уставка		Задержка включения выходов < 15 мс с клавиатуры	
Требования к питанию / время автономной работы		16 ... 30 В пост. тока (4...20 mA) 15 ... 30 В пост. тока (0...10 В)	
Диапазон номинальных температур		-20 °C ... +80 °C	
Диапазон температуры эксплуатации		-30 °C ... +85 °C	
Диапазон температуры хранения		-30 °C ... +85 °C	
Пылевлагозащита (по EN 60 529 / IEC 529)		IP 65	
Корпус			
Материал		Пластмасса	
Размеры (Ш×В×Г)		38 × 29 × 38 мм (с штекером)	
Масса		50 г	



Оptionальное исполнение: прочный корпус настольного исполнения



Код заказа

AZM45 X 001 006



Цифровой индикатор для тензодатчиков деформации с сигналами мВ/В

Краткое описание

- 5-разрядный светодиодный индикатор, красный, высота 14 мм, может использоваться для сигналов мВ/В
- Подсветка выбираемых единиц измерения
- Простое программирование с помощью клавиш на лицевой панели или через ПК
- Индикатор максимального/минимального значений
- 16-ступенчатая линейаризация
- Для монтажа в панель управления размером 48 мм × 96 мм
- Подключаемые опции:
 - _ 2 или 4 пороговых значения;
 - _ Аналоговый выход 0/4 ... 20 мА или 0 ... 10 В;
 - _ Последовательный интерфейс (RS 232, RS 485, PROFIBUS-DP)

Применение

- Машины, установки, испытательное оборудование, лаборатории, контрольно-измерительное оборудование
- Технологическая оснастка к станкам и специальное машиностроение

Специальная информация

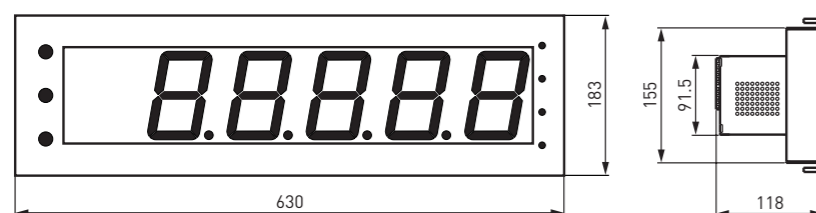
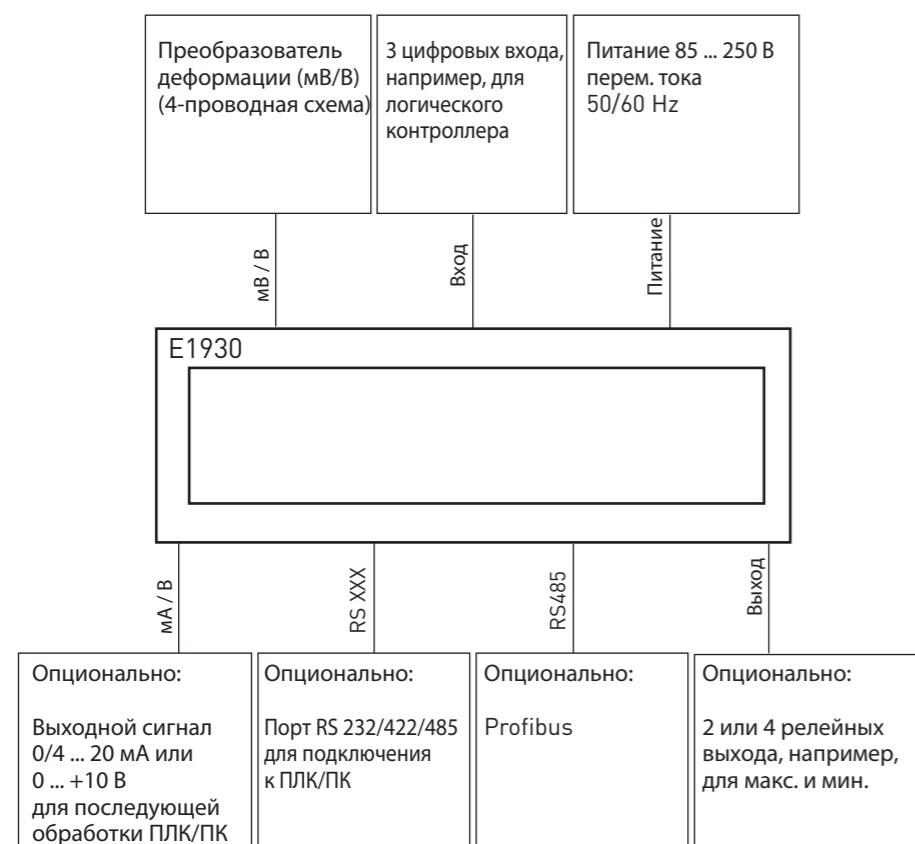
- Дополнительное оборудование:
 - _ настольный корпус AZM45 X 001 006: прочная конструкция из литого алюминия с крепежным кронштейном

Типовой лист см. www.wika.ru

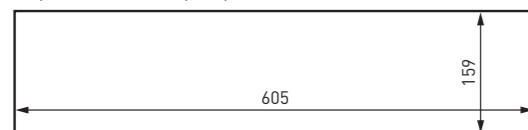
		Код заказа ¹⁾
Выход	Индикатор	E1930 X 400 030
	Погрешность Варианты сигналов	
Вход	Сигнал	
	Цифровой вход	
	Питание датчика	
	Разрешение	
Предельная частота		
Уставка		
Требования к питанию / время автономной работы		
	Опция	
Диапазон номинальных температур		
Диапазон температуры эксплуатации		
Диапазон температуры хранения		
Уровень шума		
Помехозащищенность		
Пылевлагозащита (по EN 60 529 / IEC 529)		
Электрические соединения		
Корпус	Материал	
	Размеры (Ш×В×Г)	
Масса		

¹⁾ Код заказа E1930 X 400 030 = базовое устройство

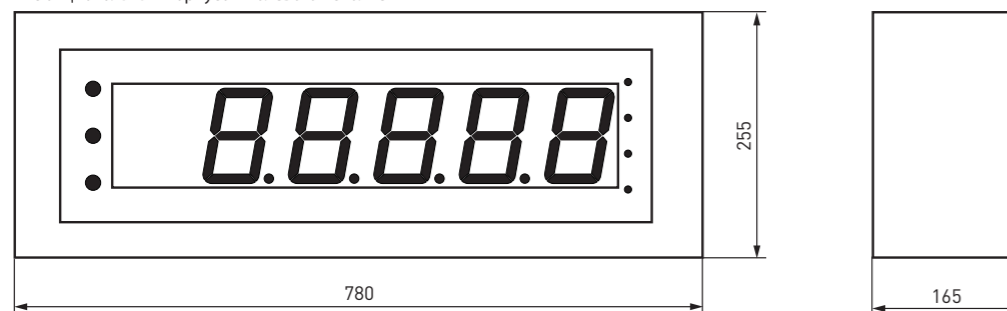
- Другие доступные исполнения, например,
- с аналоговым выходом,
 - с портом RS232,
 - с портом RS485,
 - с 2 или 4 выходами реле
- а также различные комбинации этих опций. Информация и коды заказа по запросу.



Вырез в панели под прибор



с опциональным корпусом полевого исполнения



Большой цифровой индикатор для тензодатчиков деформации с сигналами мВ/В

Краткое описание

- 5-разрядный светодиодный индикатор, красный, высота 100 мм
- Хорошо читаем с расстояния 50 м
- Может использоваться для сигналов мВ/В
- Простое программирование с подключаемой клавиатуры, программатора или через последовательный интерфейс
- Индикатор максимального/минимального значений
- 16-ступенчатая линейаризация
- Для монтажа на электрической панели или в отдельном корпусе
- Подключаемые опции:
 - _ 2 или 4 пороговых значения;
 - _ Аналоговый выход 0/4 ... 20 мА или 0 ... 10 В;
 - _ Последовательный интерфейс (RS 232, RS 485, PROFIBUS-DP)

Применение

- Машины, установки, испытательное оборудование, лаборатории, контрольно-измерительное оборудование
- Технологическая оснастка к станкам и специальное машиностроение

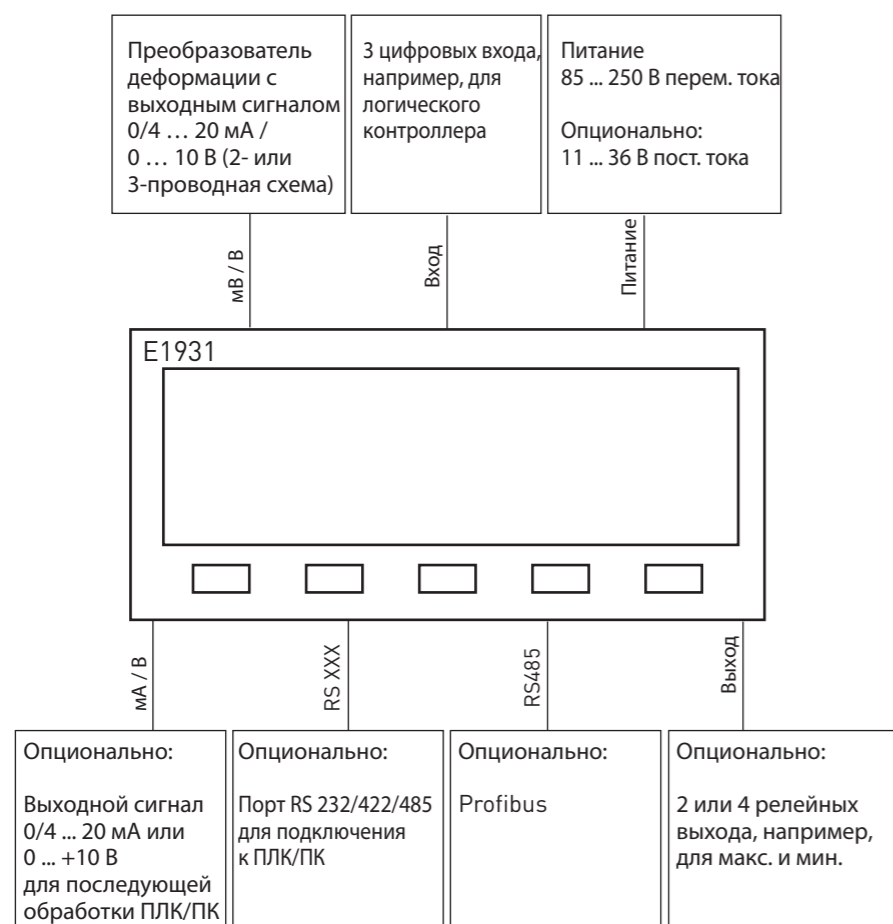
Специальная информация

- Дополнительное оборудование:
 - _ Отдельностоящий корпус, защищенный от коррозии, IP65; размеры (Ш×В×Г) 800 × 200 × 186 мм; масса приблизит. 4,1 кг
 - _ Клавиатура с дистанционным управлением для программирования, Код заказа EPE19 X 310 001

Типовой лист см. www.wika.ru

		Код заказа ¹⁾
Выход	Индикатор	E1930 X 800 030
	Погрешность Варианты сигналов	
Вход	Сигнал	5-разрядный светодиодный индикатор, красный, высота 100 мм; Индикатор максимального/минимального значений; индикатор реле состояния 0,02 % от ВПИ ± 1 знак 2 или 4 релейных выхода (возможны транзисторные выходы); Аналоговый выход 0 ... 20 мА или 0...0 В; Порт RS232; Порт RS485; Интерфейс Profibus DP
	Цифровой вход	
	Питание датчика	
	Разрешение	
	Предельная частота	
Уставка	Управляется с помощью меню программатора, подключаемой клавиатуры или дополнительного параметризационного ПО	
Требования к питанию / время автономной работы	85 ... 250 В перем. тока, 50/60 Гц, 23 ВА;	
Диапазон номинальных температур	+18 °C ... +25 °C	
Диапазон температуры эксплуатации	0 °C ... + 50 °C (в полной комплектации из 3 плат 0 °C ... +40 °C)	
Диапазон температуры хранения	-40 °C ... + 60 °C	
Уровень шума	EN 50081-2	
Помехозащищенность	EN 50082-2	
Пылевлагозащита (по EN 60 529 / IEC 529)	Защищенная от брызг передняя панель и герметичность по IP 65	
Электрические соединения	Винтовые клеммы	
Корпус	Материал	Монтаж на электрической панели: черный эмалированный алюминиевый корпус (Ш×В×Г: 630 × 183 × 118 мм); устойчивая к царапинам PU лицевая пленка, вырез (Ш × В) 605 × 159 мм; крепление болтами с резьбой/контргайками 630 × 183 × 76 мм Приблизит. 1500 г (без подключаемых опций)
	Размеры (Ш×В×Г)	
Масса	Приблизит. 1500 г (без подключаемых опций)	

¹⁾ Код заказа E1930 X 800 030 = базовое устройство
 Другие доступные исполнения, например,
 • с аналоговым выходом,
 • с портом RS232,
 • с портом RS485,
 • с 2 или 4 выходами реле
 а также различные комбинации этих опций.
 Информация и коды заказа по запросу.



Опциональное дополнительное оборудование:
прочный настольный корпус



Код заказа

AZM45 X 001 006



Цифровой индикатор для сигналов мА и В

Краткое описание

- 5-разрядный светодиодный индикатор, красный, высота 14 мм, подходит для сигналов мА (2-проводная/3-проводная схема) и сигналов В
- Выбираемые единицы измерения с подсветкой
- Простое программирование с помощью клавиш на передней панели или через ПК
- Индикатор максимального/минимального значений
- 16-ступенчатая линейаризация
- Для монтажа на панели управления 48 мм × 96 мм
- Подключаемые опции:
 - 2 или 4 пороговых значения;
 - Аналоговый выход 0/4 ... 20 мА или 0 ... 10 В;
 - Последовательный интерфейс (RS 232, RS 485, PROFIBUS-DP)

Применение

- Машины, установки, испытательное оборудование, лаборатории, контрольно-измерительное оборудование
- Технологическая оснастка к станкам и специальное машиностроение

Специальная информация

- Дополнительное оборудование:
 - настольный корпус AZM45 X 001 006: прочная конструкция из литого алюминия с крепежным кронштейном

Типовой лист см. www.wika.ru

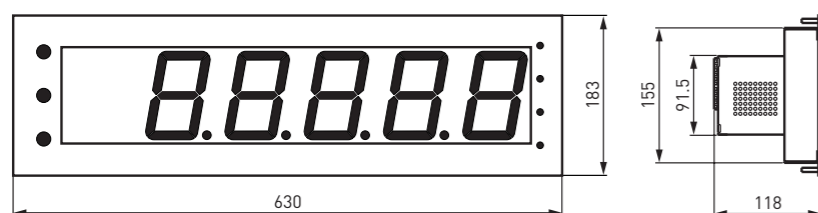
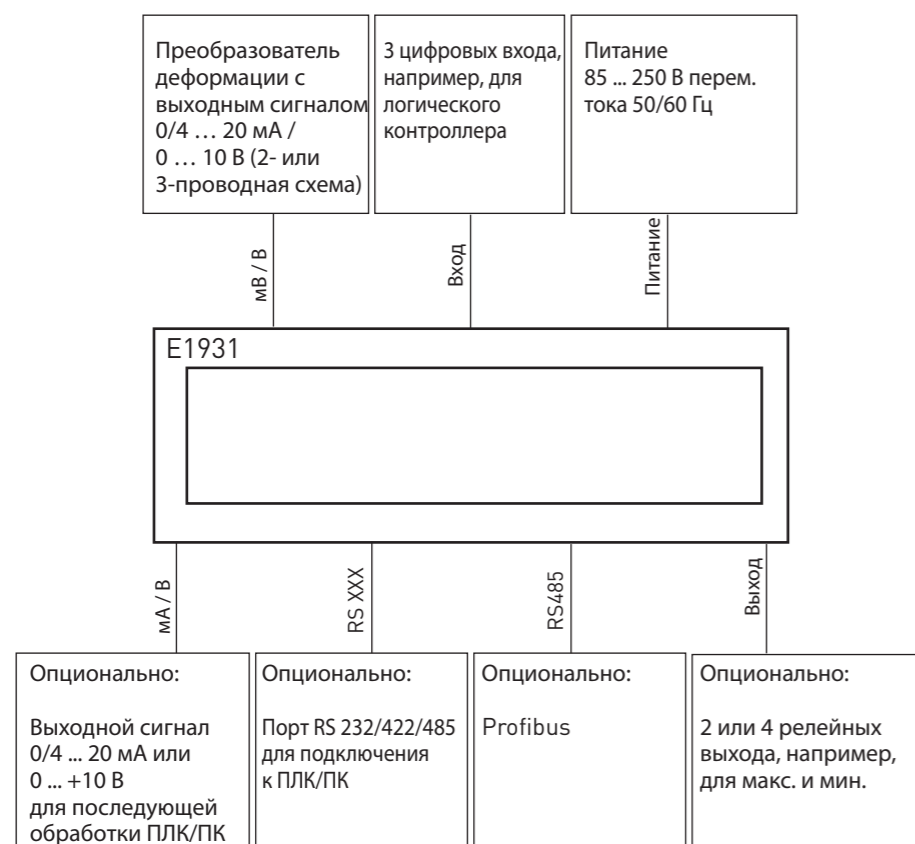
		Код заказа ¹⁾
Выход	Индикатор	E1931 X 400 030
	Погрешность Варианты сигналов	
Вход	Сигнал	
	Цифровой вход	
	Питание датчика	
	Разрешение	
	Предельная частота	
Уставка	Управление через меню с клавиатуры; дополнительное ПО для параметризации	
Требования к питанию / время автономной работы		85 ... 250 В перем. тока, 50/60 Гц, 15 ВА;
	Опция	11 ... 36 В пост. тока, 11 Вт или 24 В перем. тока +/-10%, 15 ВА
Диапазон номинальных температур	+18 °C ... +25 °C	
Диапазон температуры эксплуатации	0 °C ... +50 °C (в полной комплектации из 3 плат 0 °C ... +40 °C)	
Диапазон температуры хранения	-40 °C ... +60 °C	
Уровень шума	EN 50081-2	
Помехозащищенность	EN 50082-2	
Пылевлагозащита (по EN 60 529 / IEC 529)	Защищенная от брызг передняя панель и герметичность по IP 65	
Электрические соединения	Винтовые клеммы и разъем SUB-D9 последовательного интерфейса	
Корпус	Материал	Пластмасса
	Размеры (Ш×В×Г)	97 × 50 × 104 мм
Масса	Приблизит. 300 г (без подключаемых опций)	

¹⁾ Код заказа E1931 X 400 030 = базовое устройство

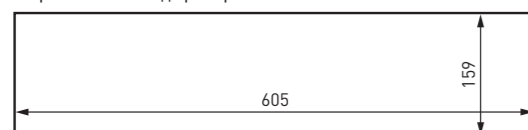
Другие доступные варианты, например,

- с аналоговым выходом,
- с портом RS232,
- с портом RS485,
- с 2 или 4 выходами реле

а также различные комбинации этих опций.
Информация и коды заказа по запросу.



Вырез в панели под прибор



с опциональным корпусом полевого исполнения



Большой цифровой индикатор для сигналов мА и В

Краткое описание

- 5-разрядный светодиодный индикатор, красный, высота 100 мм
- Хорошо читаем с расстояния 50 м
- Подходит для сигналов мА (2-проводная/3-проводная схема) и сигналов В
- Простое программирование с подключаемой клавиатуры, программатора или через последовательный интерфейс
- Индикатор максимального/минимального значений
- 16-ступенчатая линеаризация
- Для монтажа на электрической панели или в отдельном корпусе
- Подключаемые опции:
 - _ 2 или 4 пороговых значения;
 - _ Аналоговый выход 0/4 ... 20 мА или 0 ... 10 В;
 - _ Послед. интерфейс (RS 232, RS 485, PROFIBUS-DP)

Применение

- Машины, установки, испытательное оборудование, лаборатории, контрольно-измерительное оборудование
- Технологическая оснастка к станкам и специальное машиностроение

Специальная информация

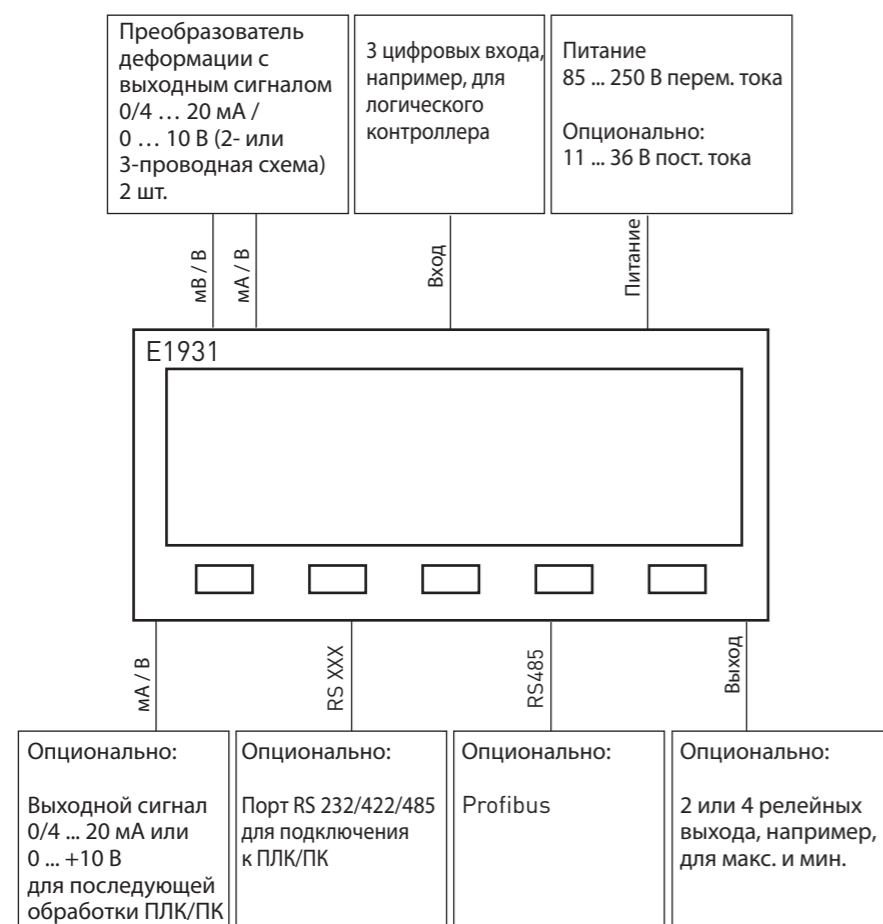
- Дополнительное оборудование:
 - _ Отдельностоящий корпус, защищенный от коррозии, IP65; размеры (Ш×В×Г) 800 × 200 × 186 мм; масса приблизит. 4,1 кг
 - _ Клавиатура с дистанционным управлением для программирования, Код заказа EPE19 X 310 001

Типовой лист см. www.wika.de

		Код заказа ¹⁾
Выход	Индикатор	E1931 X 800 030
	Погрешность Варианты сигналов	
Вход	Сигнал	5-разрядный светодиодный индикатор, красный, высота 100 мм; Индикатор максимального/минимального значений; индикатор реле состояния 0,03 % от ВПИ ±1 знак 2 или 4 выхода реле (возможны транзисторные выходы); Аналоговый выход 0...20 мА или 0...10 В; Порт RS232; Порт RS485; Интерфейс Profibus DP
	Цифровой вход	
	Питание датчика	
	Разрешение	
	Предельная частота	-26 ... 0 ... + 26 мА (20 мА / 2L / 3L) -13 ... 0 ... +13 В пост. тока (10 В) 3 программируемых пользовательских входа (р-п-р или п-р-п) 24 В пост. тока, ±5 %, регулируемое, макс. 100 мА 16-битовый АЦП; Выход макс. -19999 до +99999 D; до 20 внутренних измерений/с Приблизит. 5 Гц (200 мс для индикации 99% окончательного значения, макс. 0,7 с; может быть расширена при использовании цифровой фильтрации)
Уставка	Управление через меню с клавиатуры; дополнительное ПО для параметризации	
Требования к питанию / время автономной работы	85 ... 250 В перем. тока 50/60 Гц, 15 ВА;	
Диапазон номинальных температур	+18 °C ... +25 °C	
Диапазон температуры эксплуатации	0 °C ... + 50 °C (в полной комплектации из 3 плат 0 °C ... +40 °C)	
Диапазон температуры хранения	-40 °C ... + 60 °C	
Уровень шума	EN 50081-2	
Помехозащищенность	EN 50082-2	
Пылевлагозащита (по EN 60 529 / IEC 529)	Защищенная от брызг передняя панель и герметичность по IP 65	
Электрические соединения	Винтовые клеммы	
Корпус	Материал	Монтаж на электрической панели: черный алюминиевый корпус с покрытием (Ш×В×Г: 630 × 183 × 118 мм); устойчивая к царапинам PU лицевая пленка, вырез (Ш × В) 605 × 159 мм; крепление болтами с резьбой/контргайками 630 × 183 × 76 мм Приблизит. 1500 г (без подключаемых опций)
	Размеры (Ш×В×Г)	
Масса		

¹⁾ Код заказа E1931 X 800 030 = базовое устройство

Другие доступные варианты, например,
• с аналоговым выходом,
• с портом RS232,
• с портом RS485,
• с 2 или 4 выходами реле
а также различные комбинации этих опций.
Информация и коды заказа по запросу.



Опциональное дополнительное оборудование:
прочный настольный корпус



Код заказа

AZM43 X 001 006



2-канальный цифровой индикатор для сигналов мА и В

Краткое описание

- 2-канальный цифровой индикатор для сигналов 2 × 20-мА (2-проводная/3-проводная схема) или 2 × 10-В пост. тока
- 5-разрядный светодиодный индикатор, красный, высота 14 мм
- Каналы могут математически связываться и отображаться (A+B, A-B, A×B, A/B или k-(A+B))
- Выбираемые единицы измерения с подсветкой
- Простое программирование с помощью клавиш на лицевой панели или через ПК
- Индикатор максимального/минимального значений
- 16-ступенчатая линейаризация
- Для монтажа на панели управления 48 мм × 96 мм
- Подключаемые опции:
 - _ 2 или 4 пороговых значения;
 - _ Аналоговый выход 0/4 ... 20 мА или 0 ... 10 В;
 - _ Последовательный интерфейс (RS 232, RS 485, PROFIBUS-DP)

Применение

- Для контроля и связывания 2 входных сигналов от машин, установок, испытательного оборудования, лабораторий, контрольно-измерительного оборудования
- Технологическая оснастка к станкам и специальное машиностроение

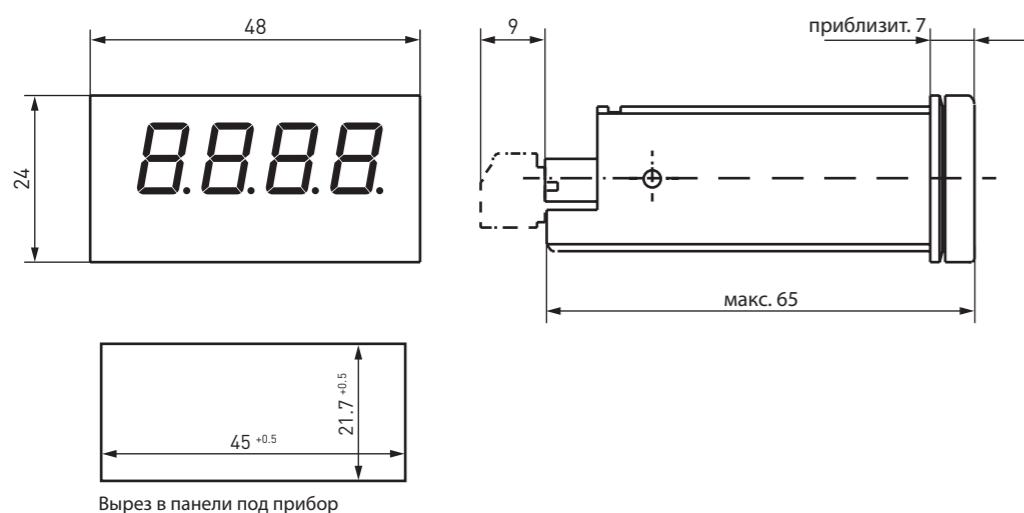
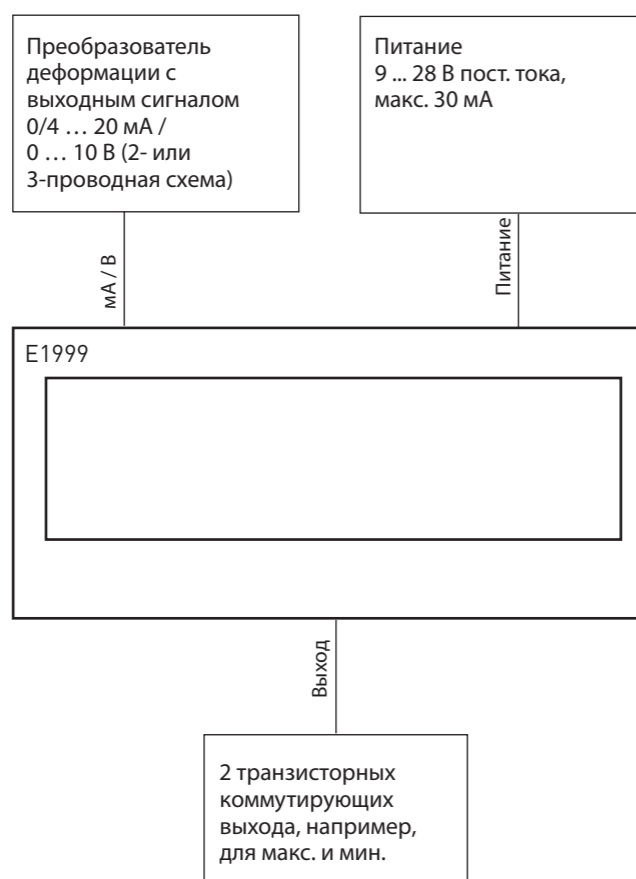
Специальная информация

- Дополнительное оборудование:
 - _ настольный корпус AZM45 X001 006: прочная конструкция из литого алюминия с крепежным кронштейном

Типовой лист см. www.wika.ru

		Код заказа ¹⁾
		E1931 X 402 030
Выход	Индикатор	5-разрядный светодиодный индикатор, красный, высота 14 мм; подсветка единиц измерения; Индикатор максимального/минимального значений; индикатор реле состояния
	Погрешность Варианты сигналов	0,03 % от ВПИ ±1 знак 2 или 4 выхода реле (возможны транзисторные выходы); Аналоговый выход 0...20 мА или 0...10 В; Порт RS232; Порт RS485; Интерфейс Profibus DP
Вход	Сигнал	2 × -26 ... 0 ... + 26 мА (20 мА / 2-проводная/3-проводная схема) или 2 × -13 ... 0 ... +13 В пост. тока (10 В)
	Цифровой вход	3 программируемых пользовательских входа (р-р-р или п-р-п)
	Питание датчика	24 В пост. тока, ±5 %, регулируемое, макс. 100 мА
	Разрешение	16-битовый АЦП; Выход макс. -19999 до +99999 D; до 20 внутренних измерений/с
	Предельная частота	Приблизит. 5 Гц (200 мс для индикации 99% окончательного значения, макс. 0,7 с; может быть расширена при использовании цифровой фильтрации)
Уставка		Управление через меню с клавиатуры; дополнительное ПО для параметризации
Требования к питанию / время автономной работы		85 ... 250 В перем. тока 50/60 Гц, 15 ВА;
	Опция	11 ... 36 В пост. тока, 11 Вт или 24 В перем. тока ± 10 %, 15 ВА
Диапазон номинальных температур		+18 °C ... +25 °C
Диапазон температуры эксплуатации		0 °C ... +50 °C (в полной комплектации из 3 плат 0 °C ... +40 °C)
Диапазон температуры хранения		-40 °C ... +60 °C
Уровень шума		EN 50081-2
Помехозащищенность		EN 50082-2
Пылевлагозащита (по EN 60 529 / IEC 529)		Защищенная от брызг передняя панель и герметичность по IP 65
Электрические соединения		Винтовые клеммы и разъем SUB-D9 последовательного интерфейса
Корпус	Материал	Пластмасса
	Размеры (Ш×В×Г)	97 × 50 × 104 мм
Масса		Приблизит. 300 г (без подключаемых опций)

¹⁾ Код заказа E1931 X402 030 = базовое устр. Другие доступные варианты, например, с аналоговым выходом, с портом RS232, с портом RS485, с 2 или 4 выходами реле а также различные комбинации этих опций. Информация и коды заказа по запросу.



Цифровой индикатор для сигналов мА и В

Краткое описание

- 3½-значный светодиодный индикатор, красный, высота 10 мм, подходит для сигналов мА (2-проводная/3-проводная схема) и сигналов В
- Свободно программируемых
- 2 транзисторных выхода
- Очень компактная конструкция

Применение

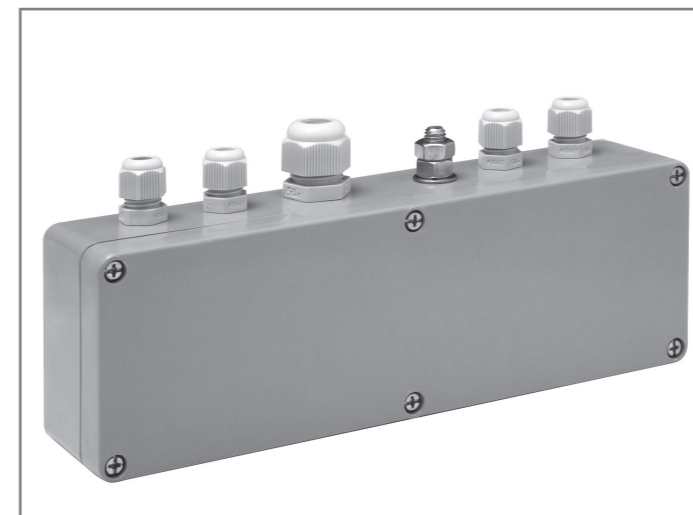
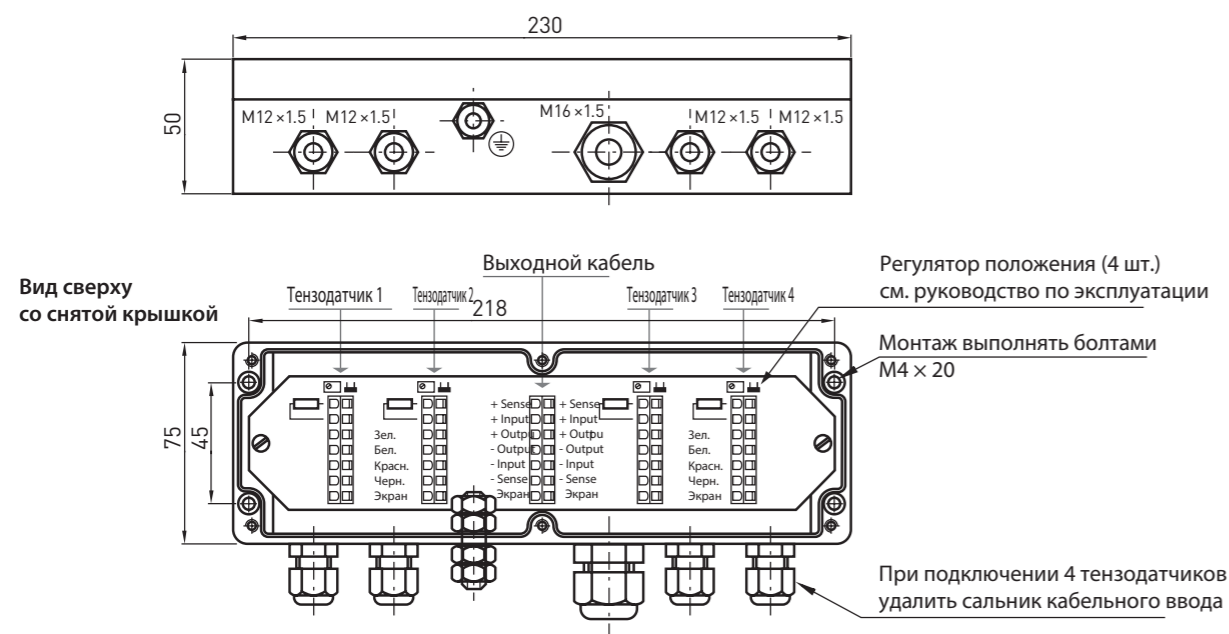
- Контрольно-измерительное оборудование
- Производство инструментов
- Ремонтные мастерские
- Технологическая оснастка к станкам и специальное машиностроение
- Услуги по калибровке

Типовой лист см. www.wika.ru

Код заказа

E1999 X 500 001

Выход	Индикатор	3½-значный светодиодный индикатор, красный, высота 10 мм
	Погрешность	0,2% от ВПИ ±1 знак
	Варианты сигналов	2 транзисторных коммутирующих выхода (n-типа)
Вход	Сигнал	0/4 ... +20 мА (2-L / 3-L) 0 ... +10 В пост. тока 0 ... +1 В пост. тока 0 ... +2 В пост. тока
	Питание датчика	9 ... 28 В пост. тока, в зависимости от используемого источника питания
	Разрешение	Выход макс. -1999 до +9999 D до 100 внутренних измерений/с
	Предельная частота	2-3 Гц
	Уставка	Управление через меню с миниатюрной клавиатуры
Требования к питанию / время автономной работы		9 ... 28 В пост. тока, макс. 30 мА
Диапазон температуры эксплуатации		-20 °C ... +50 °C
Пылевлагозащита (по EN 60 529 / IEC 529)		с лицевой панели IP 54 Опционально с лицевой панели IP 65
Электрические соединения		Винтовые клеммы
Корпус		
Материал		Пластмасса
Размеры (Ш×В×Г)		45 × 21,7 × 74 мм
Масса		50 г



Соединительная коробка

Краткое описание

- Варианты исполнения для 3 или 4 тензодатчиков
- Надежный корпус для промышленного применения
- Подключение проводников кабеля с помощью клемм

Применение

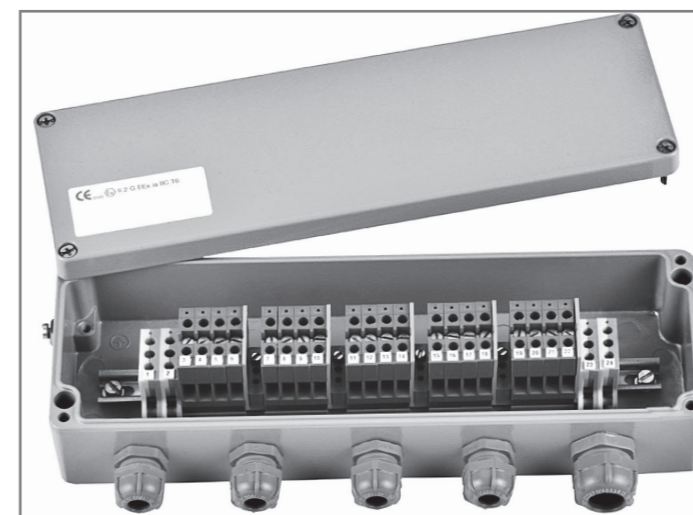
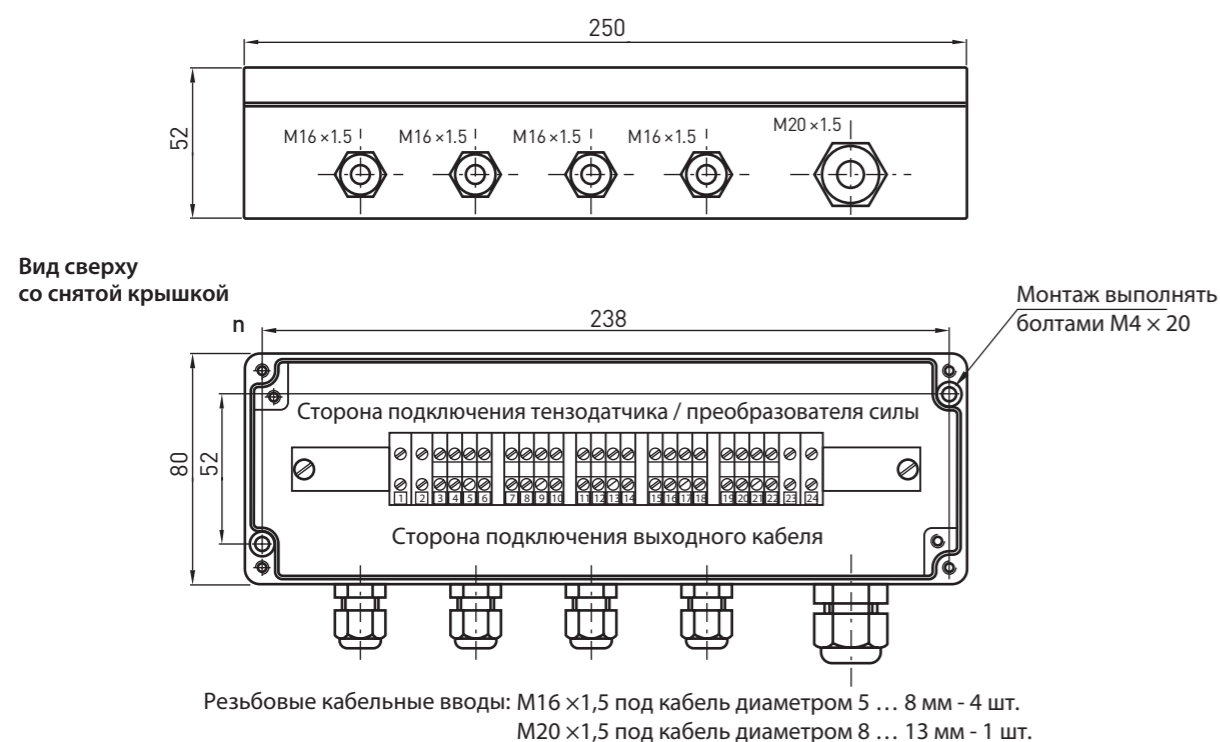
- Взвешивание, испытание, проверка и устройства защиты

Специальная информация

- 4 винтовых кабельных ввода М 12 × 1,5 для кабеля диаметром 3 ... 6,5 мм
- 1 винтовой кабельный ввод М 16 × 1,5 для кабеля диаметром 5 ... 10 мм

Типовой лист см. www.wika.ru

Материал	Полиэстр	Код заказа
Пылевлагозащита (по EN 60 529 / IEC 529)	IP 66	EZE49 X 000 004
Размеры (Ш×В×Г)	Согласно чертежу	



Соединительная коробка для применений ATEX

Краткое описание

- Сертификат ATEX EEx ia II C T6
- Параллельное подключение до 4 тензодатчиков
- Надежный корпус для промышленного применения
- Подключение кабеля с помощью винтовых клемм

Применение

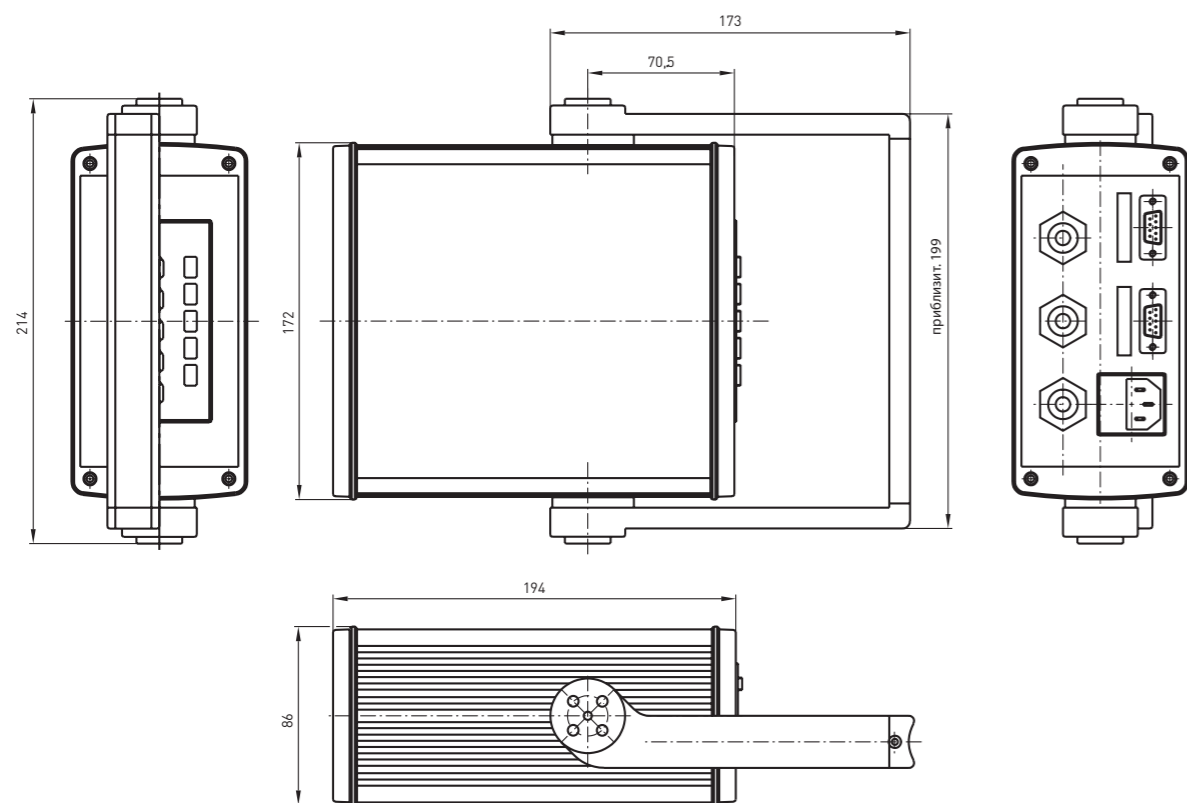
- Взвешивание, испытание, проверка и устройства защиты

Специальная информация

- Дополнительное оборудование: Кабель ATEX 7 × 1 мм², Ø 9,2 мм; экранированный, синий; EZE53 X EEX 001

Типовой лист см. www.wika.ru

Материал	Алюминий	Код заказа
Пылевлагозащита (по EN 60 529 / IEC 529)	Взрывозащита по EEx ia II C T6, IP67	EZE49 X EEX 001
Размеры (Ш×В×Г)	Согласно чертежу	



Настольный корпус для индикаторов модели E1930 X / E1931 X

Краткое описание

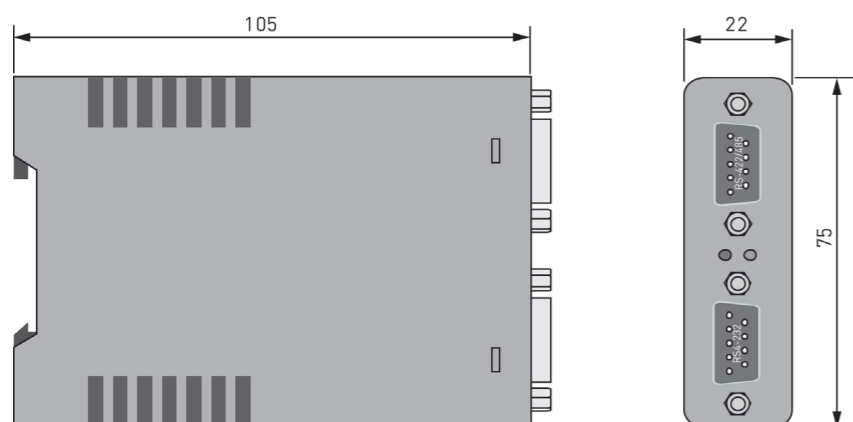
- Прочный настольный корпус из алюминия
- Регулируемая ручка
- Штекерное соединение с датчиком

Применение

- Универсальное

Типовой лист см. www.wika.ru

		Код заказа
Материал	Алюминий	AZM45 X 001 006
Пылевлагозащита (по EN 60 529 / IEC 529)	IP 54	
Размеры (Ш×В×Г)	Согласно чертежу	



Преобразователь интерфейса RS422/485 <> RS232

Краткое описание

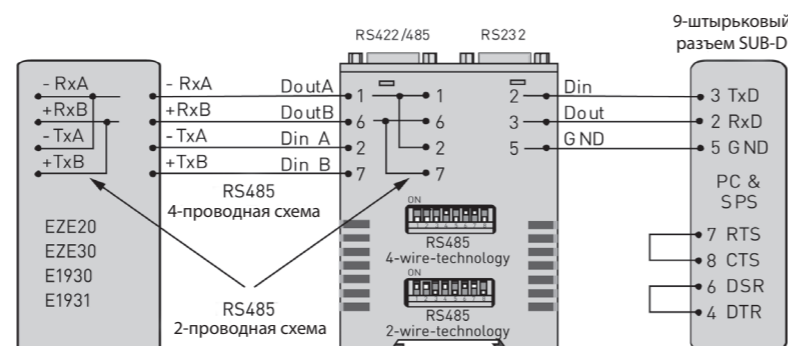
- Обеспечивает скорость передачи данных до 115 Кбод
- Интерфейсы гальванически изолированы с помощью оптопар
- 2-проводная и 4-проводная схема подключения
- 2 светодиода для индикации напряжения питания и передачи данных
- Коммуникация с аппаратным квитированием и без него
- Высокое качество для надежной работы шины
- Включение оконечной нагрузки микропереключателями
- В комплект входит отдельный источник питания
- Разъем Sub-D9 с лицевой панели

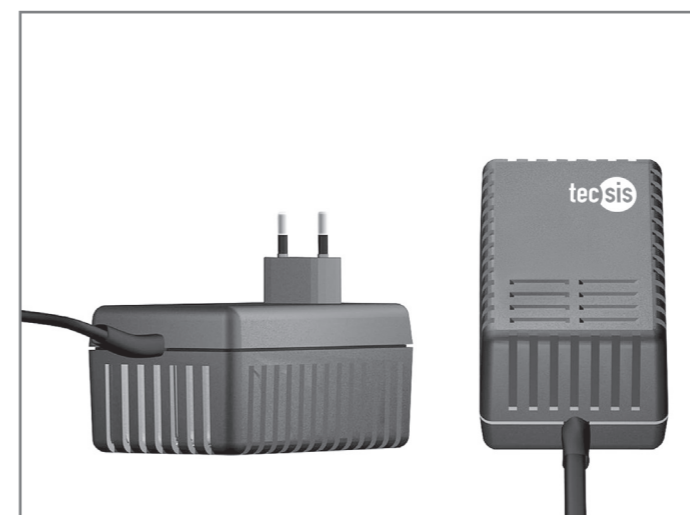
Применение

- Универсальное

Типовой лист см. www.wika.ru

		Код заказа
Материал	Пластмасса	EZE25 X 001 001
Пылевлагозащита (по EN 60 529 / IEC 529)	IP 54	
Размеры (Ш×В×Г)	105 × 75 × 22 мм	





Зарядное устройство для EPE01 и ViSens

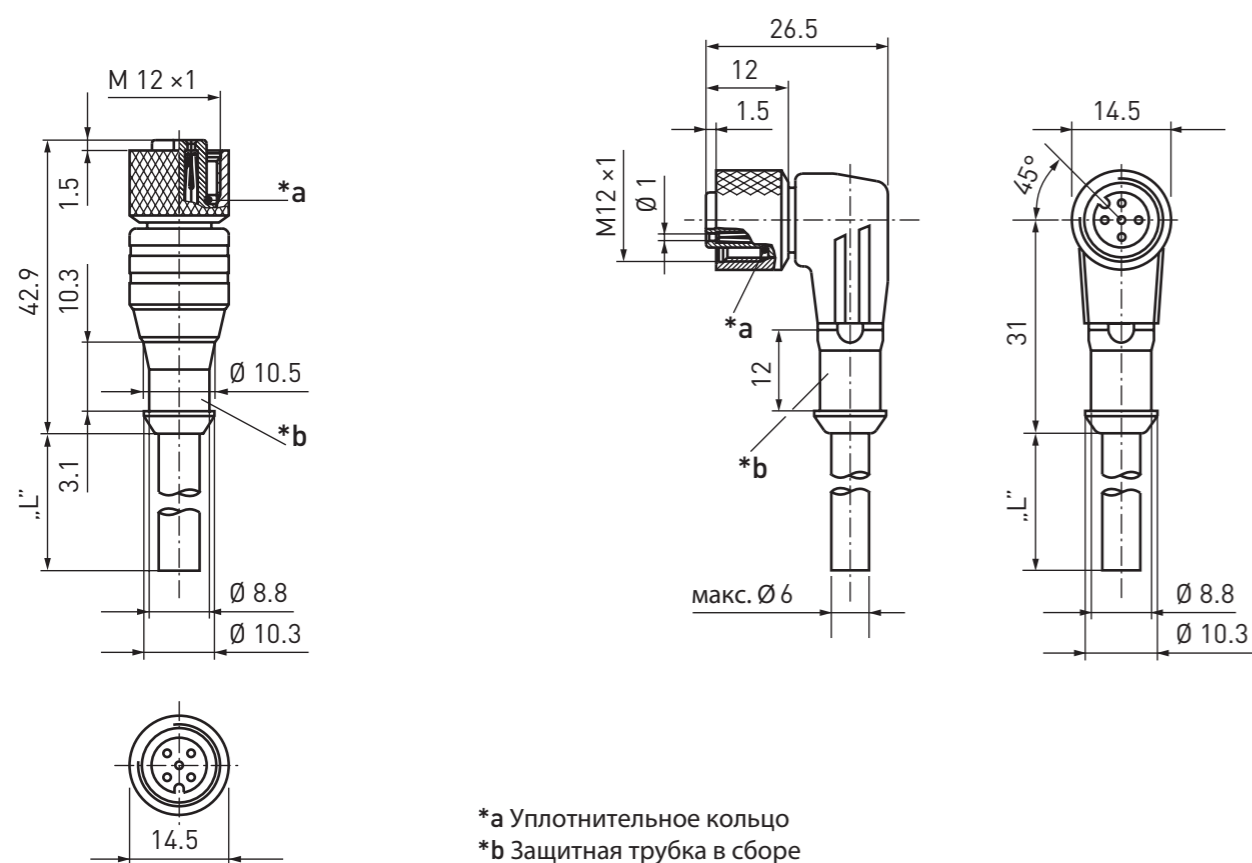
 Краткое описание

- Напряжение сети электропитания 220/240 В перем. тока, Выход 3 ... 12 В пост. тока / 300 мА Europort

 Применение

- Заряд аккумуляторных батарей в переносных измерительных приборах, например, моделей EPE01 и E3908

		Код заказа
Материал	Пластмасса	EZE51 X 001 002
Размеры (Ш×В×Г)	75 × 40 × 90	



Кабель датчика с гнездом M 12 × 1



Краткое описание

- Прямое исполнение: M12-разъем с самозажимным резьбовым штекером и литым кабелем;
- Угловое исполнение: M12-угловой разъем с самозажимным резьбовым штекером и литым кабелем

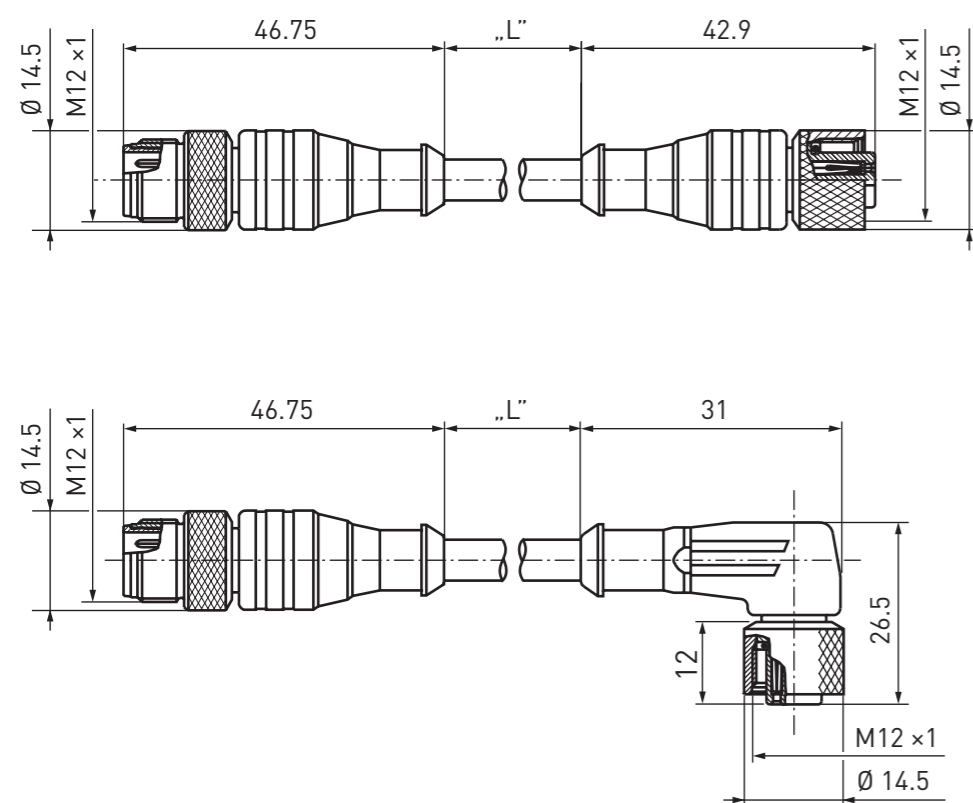
Применение

- Соединительный кабель привода / датчика

Специальная информация

- Длина более 10 м по заказу

		Исполнение	Код заказа
Расчетный ток при 40°C	4 А	2 м, прямой, 4-полюсный	EZE53 X 011 010
Номинальное напряжение	4-полюсный 240 В, 5-полюсный 60 В	2 м, угловой, 4-полюсный	EZE53 X 011 011
Расчетное напряжение	4-полюсный 250 В, 5-полюсный 63 В	2 м, прямой, 5-полюсный	EZE53 X 011 043
Испытательное напряжение	4-полюсный 2,0 кВ среднеквадратичное значение / 60 с	2 м, угловой, 5-полюсный	EZE53 X 011 045
Сопротивление в прямом направлении	< 5 мОм	5 м, прямой, 4-полюсный	EZE53 X 011 012
Сопротивление изоляции	> 10 ⁹ Ом	5 м, угловой, 4-полюсный	EZE53 X 011 013
Степень загрязнения	3	5 м, прямой, 5-полюсный	EZE53 X 011 044
Пылевлагозащита (по EN 60529/IEC 529)	IP67 (только с присоединенной ответной частью)	5 м, угловой, 5-полюсный	EZE53 X 011 046
Температура окружающей среды	-25°C ... +80°C	10 м, прямой, 4-полюсный	EZE53 X 011 016
Материал		10 м, угловой, 4-полюсный	EZE53 X 011 017
Корпус	Термопластичный полиуретан (TPU), самозатухающий	10 м, прямой, 5-полюсный	EZE53 X 011 071
Контакт	CuSn, с подслоем из никеля и золотым покрытием толщиной 0,3 мкм	10 м, угловой, 5-полюсный	EZE53 X 011 047
Кабель	Полиуретан без содержания галогенов		
Длина	2 м, 5 м, 10 м		



Кабель датчика с гнездом и штекером M12 × 1

Краткое описание

- Прямое исполнение: M12-разъем с самозажимным резьбовым штекером и литым кабелем;
- Угловое исполнение: M12-угловой разъем с самозажимным резьбовым штекером и литым кабелем

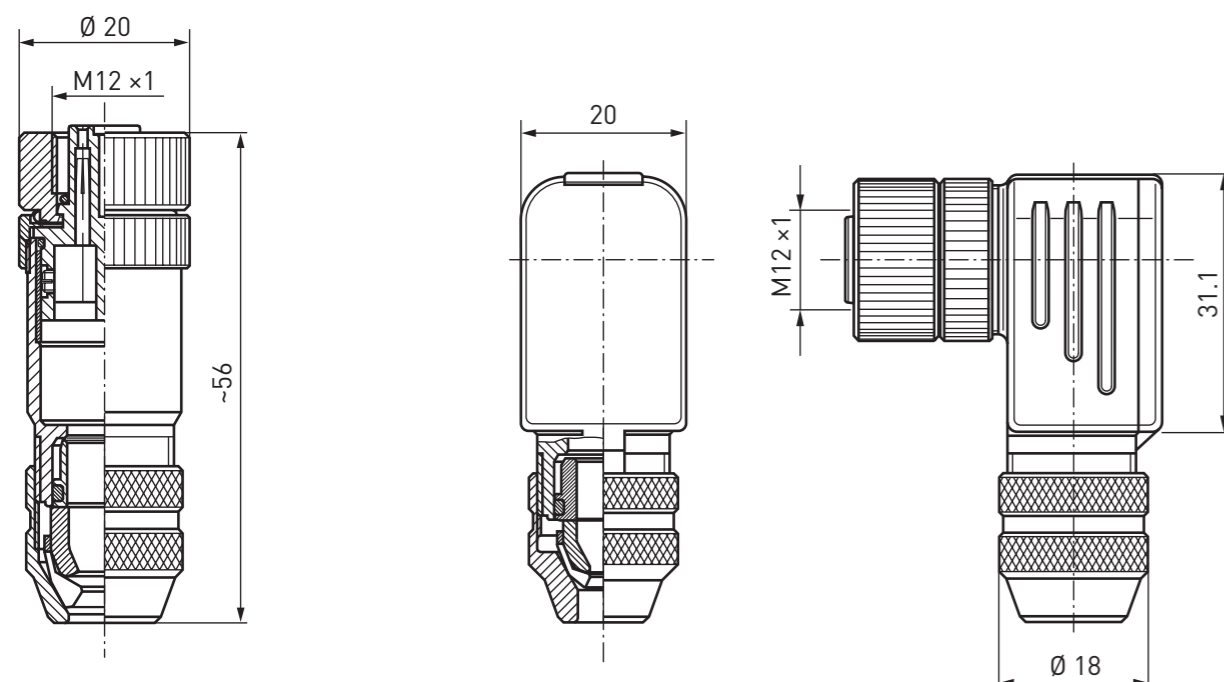
Применение

- Соединительный кабель привода / датчика

Специальная информация

- Длина более 10 м по заказу

		Исполнение	Код заказа
Расчетный ток при 40°C	4 А	2 м, прямой, 4-полюсный	EZE53 X 011 068
Номинальное напряжение	4-полюсный 240 В, 5-полюсный 60 В	2 м, угловой, 4-полюсный	EZE53 X 011 066
Расчетное напряжение	4-полюсный 250 В, 5-полюсный 63 В	2 м, прямой, 5-полюсный	EZE53 X 011 060
Испытательное напряжение	4-полюсный 2,0 кВ среднеквадратичное значение / 60 с	2 м, угловой, 5-полюсный	EZE53 X 011 063
Сопротивление в прямом направлении	< 5 мОм	5 м, прямой, 4-полюсный	EZE53 X 011 069
Сопротивление изоляции	> 10 ⁹ Ом	5 м, угловой, 4-полюсный	EZE53 X 011 058
Степень загрязнения	3	5 м, прямой, 5-полюсный	EZE53 X 011 061
Пылевлагозащита (по EN 60529/IEC 529)	IP67 (только с присоединенной ответной частью)	5 м, угловой, 5-полюсный	EZE53 X 011 064
Температура окружающей среды	-25°C ... +80°C	10 м, прямой, 4-полюсный	EZE53 X 011 070
Материал		10 м, угловой, 4-полюсный	EZE53 X 011 067
Корпус	Термопластичный полиуретан (TPU), самозатухающий	10 м, прямой, 5-полюсный	EZE53 X 011 062
Контакт	CuSn, с подслоем из никеля и золотым покрытием толщиной 0,3 мкм	10 м, угловой, 5-полюсный	EZE53 X 011 065
Кабель	Полиуретан без содержания галогенов		
Длина	2 м, 5 м, 10 м		



прямое исполнение

угловое исполнение

Гнездо кабельного разъема
M 12 × 1, экранированное

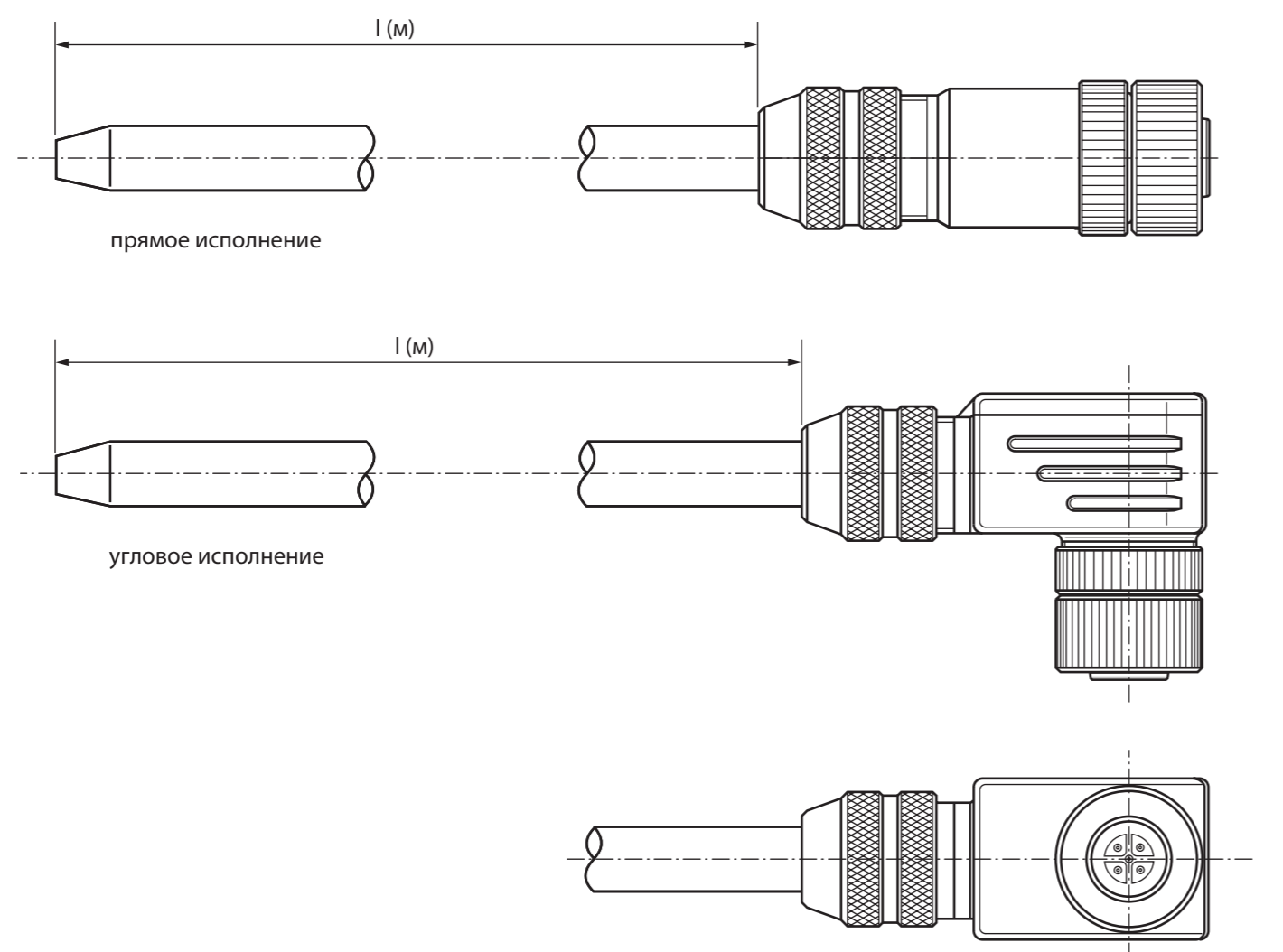
Краткое описание

- Прямое исполнение: M12-разъем с самозажимным сочленением;
- Угловое исполнение: M12-угловой разъем с самозажимным сочленением; под углом 90°
- Экранированный металлическим корпусом
- Гнездо кабельного разъема M 12 × 1 для обеспечения конкретных требования заказчика

Применение

- Универсальное для подключения привода/датчика

		Исполнение	Код заказа
Расчетный ток при 40°C	5-полюсный 4 А	прямой, 5-полюсный	EZE53 X 011 055
Номинальное напряжение	5-полюсный 125 В	угловой, 5-полюсный	EZE53 X 011 053
Расчетное напряжение	5-полюсный 1500 В		
Испытательное напряжение	5-полюсный 1750 В		
Сопротивление в прямом направлении	< 8 мОм (Сплав Optaloy) < 3 мОм (золото)		
Сопротивление изоляции	> 10 ¹⁰ Ом		
Степень загрязнения	3		
Пылевлагозащита (по EN 60529/IEC 529)	IP 67 (только с присоединенной ответной частью)		
Температура окружающей среды	-40 °C ... +85 °C		
Материал			
Корпус	CuZn, никелированный		
Контакт	CuSn, с подслоем из никеля и золотым покрытием толщиной 0,3 мкм		



Кабель датчика для опасных сред;
с гнездом кабельного разъема М 12 × 1,
экранированный

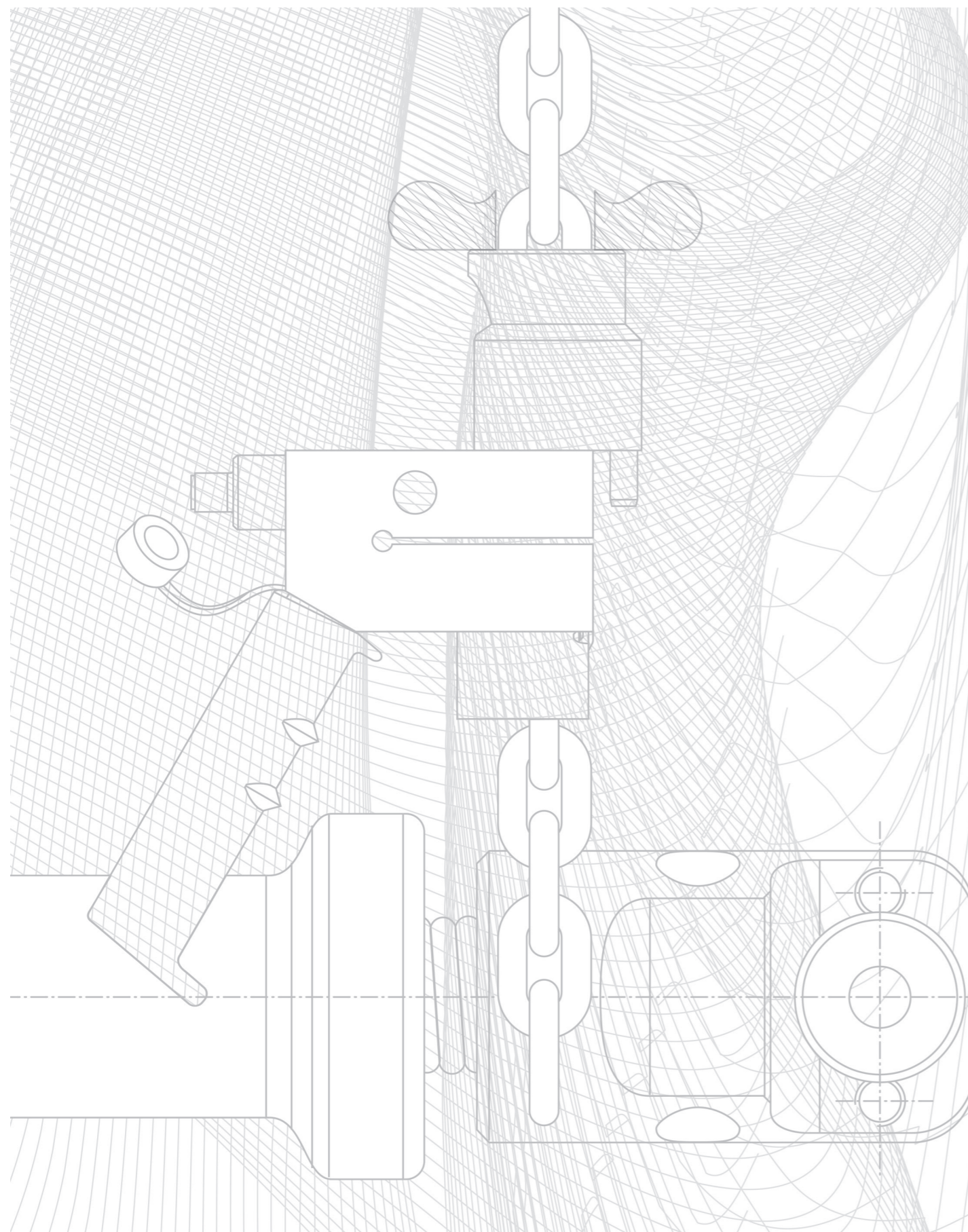
Краткое описание

- Увеличенный диапазон температуры эксплуатации от -40 °С до +85 °С
- Прямое исполнение: М12-разъем с самозажимным сочленением и литым кабелем;
- Угловое исполнение: М12-угловой разъем с самозажимным сочленением с литым кабелем; под углом 90°
- Экранированный металлическим корпусом

Применение

- Для подключения привода/датчика с неблагоприятной окружающей среде

		Исполнение	Код заказа
Расчетный ток при 40 °С	4-полюсный 4 А	5 м, 4-полюсный, прямой кабельный разъем	EZE53 X 011 090
Номинальное напряжение	4-полюсный 240 В	10 м, 4-полюсный, прямой кабельный разъем	EZE53 X 011 091
Расчетное напряжение	4-полюсный, 2,0 кВ эфф. / 60 с.	15 м, 4-полюсный, прямой кабельный разъем	EZE53 X 011 092
Сопротивление в прямом направлении	< 8 мОм (Сплав Optaloy) < 3 мОм (золото)	5 м, 4-полюсный, угловой кабельный разъем	EZE53 X 011 093
Сопротивление изоляции	> 10 ⁹ Ом	10 м, 4-полюсный, угловой кабельный разъем	EZE53 X 011 094
Степень загрязнения	3	15 м, 4-полюсный, угловой кабельный разъем	EZE53 X 011 095
Пылевлагозащита (по EN 60529/IEC 529)	IP 67 (только с присоединенной ответной частью)		
Температура окружающей среды			
мобильный кабель	-40 °С ... +85 °С		
стационарный кабель	-50 °С ... +80 °С		
гнездо кабельного разъема	-40 °С ... +80 °С		
Материал			
Корпус	CuZn никелированный		
Контакт	CuSn, с подслоем из никеля и золотым покрытием толщиной 0,3 мкм		
Кабель	Специальный-ТФЭ, не содержащий галогены; устойчивый к УФ, сохраняющий гибкость при низких температурах		



	Краткое описание изделия
	Типовые области применения
	Диапазон измерения в стандартном исполнении
	Материал
	Специальная информация об изделии
	Доступен для загрузки с сайта www.tecsis.de
	Калибровка для измерения силы сжатия
	Калибровка для измерения силы натяжения
	Калибровка для измерения силы сжатия и силы натяжения
	Растягивание
	Имеется для номинальной нагрузки до ...
	Суммарная погрешность меньше/равна ...
	Класс защиты по EN 60529 / IEC 529
	Повышенная надежность по IEC 61508
	Аналоговая электроника
	Цифровая электроника
	Изменение диапазона измерения
	Гидравлический тензодатчик
	Преобразователь силы с наклеиваемым тензодатчиком деформации
	Преобразователь силы с тонкопленочным тензодатчиком

Приборы для испытания и калибровки

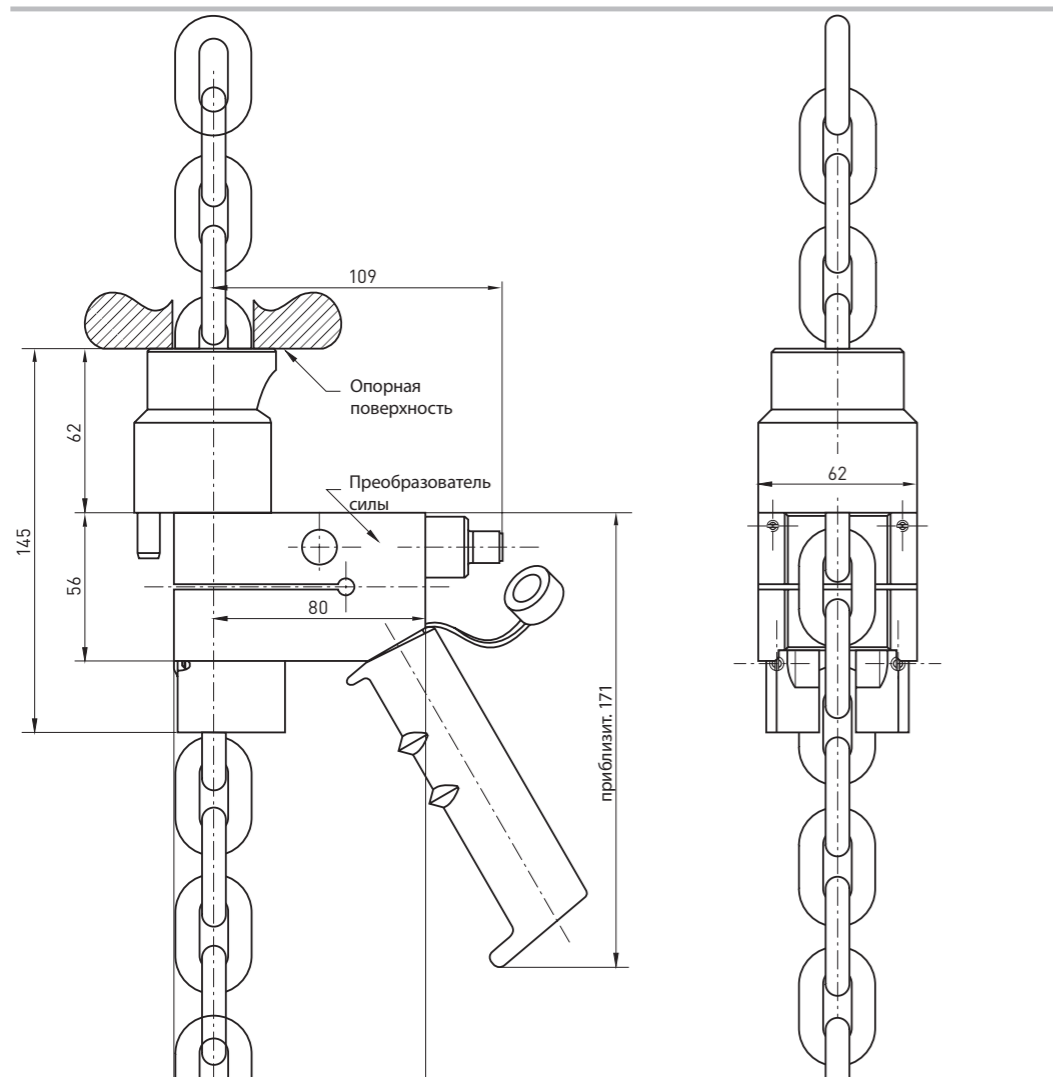
Стр.

Комплект для испытания цепной тали

249

Комплект для испытания сварочных пистолетов

251



Номин. размер d_n	Допуск на ном. размер	Шаг цепи p	Отклонение шага	Внутренняя ширина звена w_{1min}	Наружная ширина звена w_{2max}	Измеряемая длина $11 \times p$	Допуск на измеряемую длину	Сварной шов ds_{max}	Масса (кг/м)
3	$\pm 0,1$	9	$+0,1 / -0,05$	3,6	10,2	99	$+0,30 / -0,15$	3,3	0,20
4	$\pm 0,2$	12	$+0,15 / -0,1$	4,8	13,6	132	$+0,40 / -0,20$	4,3	0,35
5	$\pm 0,2$	15	$+0,2 / -0,1$	6,0	17,0	165	$+0,50 / -0,25$	5,4	0,54
6	$\pm 0,2$	18	$+0,2 / -0,1$	7,2	20,4	198	$+0,60 / -0,30$	6,5	0,78
7	$\pm 0,3$	21	$+0,25 / -0,15$	8,4	23,8	231	$+0,70 / -0,35$	7,5	1,10
8	$\pm 0,3$	24	$+0,3 / -0,15$	9,6	27,2	264	$+0,80 / -0,40$	8,6	1,40
9	$\pm 0,4$	27	$+0,35 / -0,15$	10,8	30,6	297	$+0,95 / -0,45$	9,7	1,75
10	$\pm 0,4$	30	$+0,35 / -0,15$	12,0	34,0	333	$+1,00 / -0,50$	10,7	2,20
11	$\pm 0,4$	33	$+0,4 / -0,2$	13,2	37,4	363	$+1,20 / -0,50$	11,8	2,60
12	$\pm 0,5$	36	$+0,45 / -0,2$	14,4	40,8	396	$+1,25 / -0,60$	12,9	3,10
13	$\pm 0,5$	39	$+0,5 / -0,25$	15,6	44,2	429	$+1,35 / -0,65$	14,0	3,65
14	$\pm 0,6$	42	$+0,55 / -0,25$	16,8	47,6	462	$+1,50 / -0,70$	15,1	4,20
16	$\pm 0,6$	48	$+0,6 / -0,3$	19,2	54,4	528	$+1,70 / -0,80$	17,3	5,50
18	$\pm 0,9$	54	$+0,7 / -0,3$	21,6	61,2	594	$+1,95 / -0,95$	19,4	7,00
20	$\pm 1,0$	60	$+0,8 / -0,4$	24,0	68,0	660	$+2,20 / -1,00$	21,6	8,60
22	$\pm 1,1$	66	$+0,9 / -0,4$	26,4	74,8	726	$+2,40 / -1,10$	23,8	10,50



Комплект для испытания цепной тали

Краткое описание

- Высокая точность измерения
- Простота использования: калибровка фрикционных муфт без грузов
- Масса ручного испытательного оборудования составляет всего лишь около 7 кг
- Работает с одним датчиком
- Запоминание минимального/максимального значений
- Прочная конструкция
- Индикация на приборе обеспечивается индикатором с подсветкой

Диапазон измерения

- 40 кг ... 7000 кг

Применение

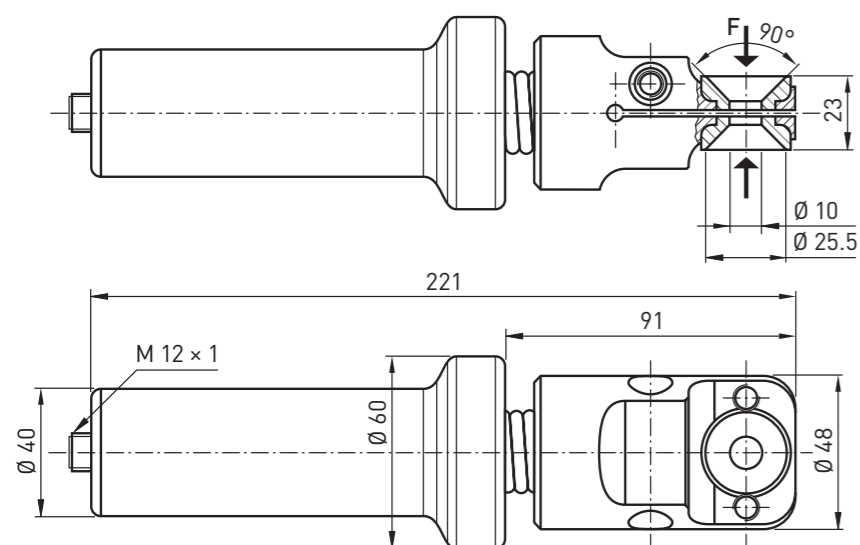
- Испытание фрикционных муфт в цепных талях
- Техническое обслуживание и ремонт

Специальная информация

- Комплект поставки:
 - _ Ручное испытательное оборудование
 - _ 2 цепных адаптера
 - _ 3 упорных центра
 - _ Переносное индикаторное устройство ViSens
 - _ Зарядное устройство
 - _ Сигнальный кабель, 10 м
 - _ Прочный транспортный чемодан из алюминия
- Опционально:
 - _ Регистратор данных
 - _ Передача данных к ПК через USB или ИК интерфейс
- Преобразователь силы и индикаторное устройство калибруются как измерительный прибор; рекомендуется ежегодная калибровка.

Типовой лист см. www.wika.ru

		Диапазон нагрузки (кг)	Код заказа
Диапазон нагрузки	40 ... 7000 кг	40...3500	FRKPS X 343 001
Погрешность	<0,5% от ВПИ	40...7000	FRKPS X 693 001
Индикатор	5-разрядный ЖКИ, с подсветкой Опционально ИК-интерфейс для оценки данных на ПК		
Функция хранения данных (опционально)	99 наборов данных в виде 12-значных последовательных чисел		
Дополнительные функции индикации	MIN; MAX; HOLD; AVG; TARA; LGT		
Требования к питанию / время работы	Встроенная аккумуляторная батарея / 8 часов		
Диапазон температуры эксплуатации	-20 °C ... +60 °C		
Пылевлагозащита (по EN 60529/IEC 529)	IP 67 IP 40 (индикатор)		
Цепные адаптеры (комплект поставки) (Размеры цепи по EN 818-2)	3 × 9 мм ... 11 × 31 мм 13 × 36 мм ... 16 × 45 мм		
Транспортный чемодан для испытательного комплекта (Размеры (Ш×В×Г) Масса (кг))	445 × 165 × 350 мм < 10,0 (испытательный комплект, включая чемодан) < 7,0 (только преобразователь силы)		
Материал испытательного оборудования	Нержавеющая сталь		



Комплект для испытания сварочных пистолетов

Краткое описание

- Прочная конструкция
- Высокая точность измерения
- Простота использования
- Суммарная масса приблизит. 6 кг
- Запоминание минимального/максимального значений
- Индикация на приборе обеспечивается индикатором с подсветкой
- Диаметр электрода 14 ... 20 мм

Диапазоны измерения

- 10 кН

Применение

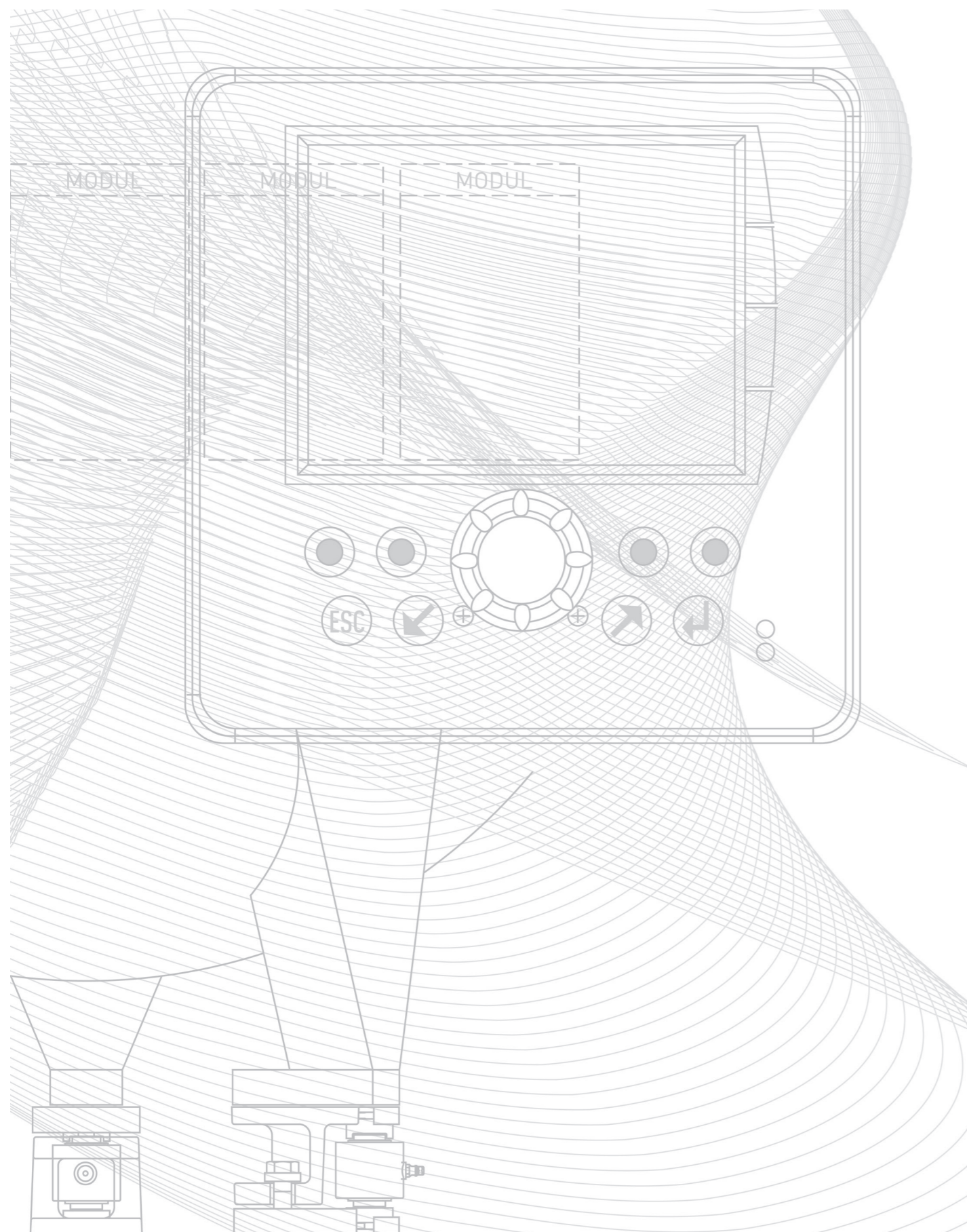
- Измерение усилия на электродах в машине точечной сварки

Специальная информация

- Комплект поставки:
 - _ Преобразователь силы
 - _ Переносное индикаторное устройство ViSens
 - _ преобразователь ИК/RS232
 - _ Зарядное устройство
 - _ Сигнал кабель, 2 м
 - _ Пластмассовый чемодан для переноски
 - _ Сертификат испытания
- Преобразователь силы и индикаторное устройство калибруются как измерительный прибор; рекомендуется ежегодная калибровка.

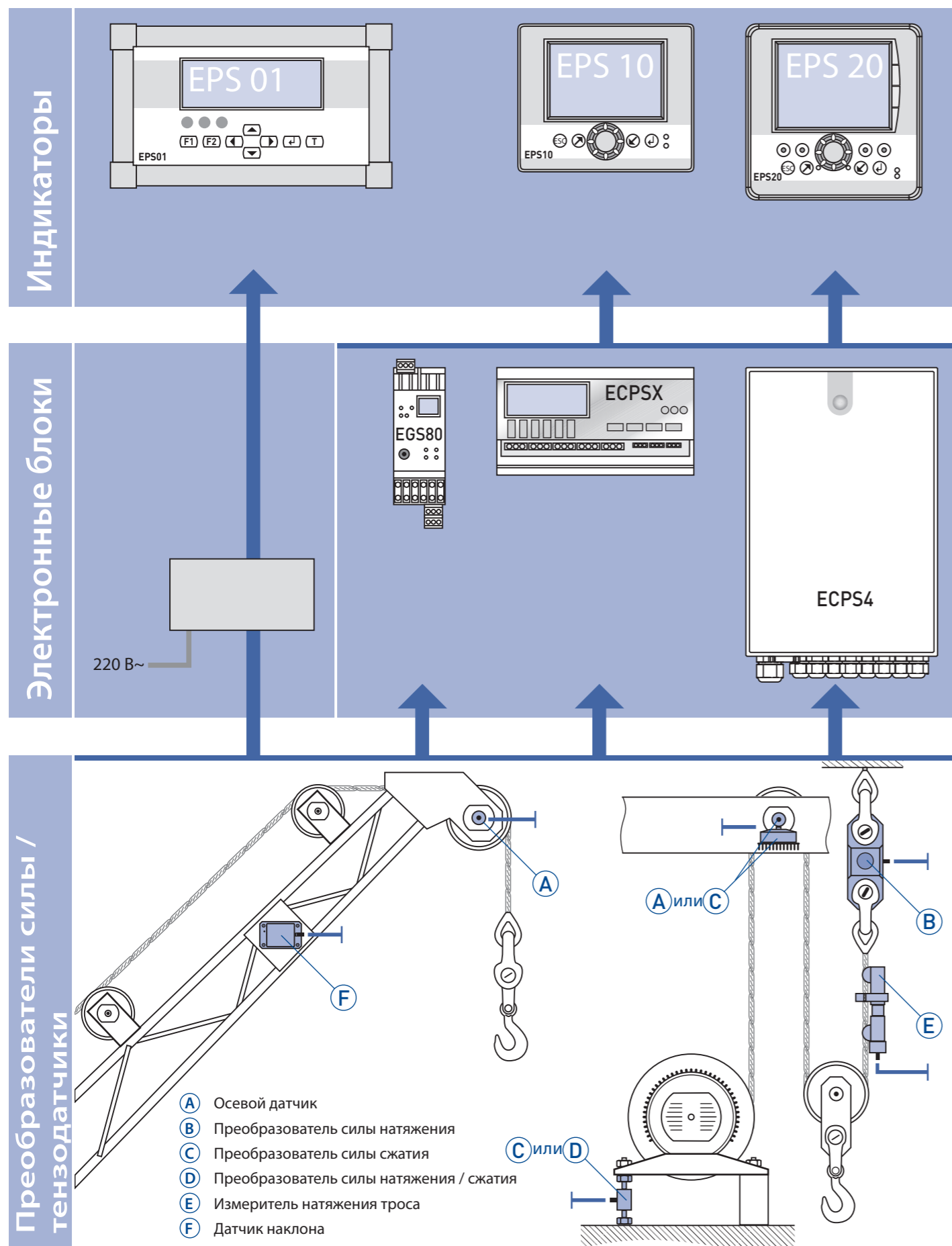
Типовой лист
см. www.wika.ru

		Код заказа
Диапазон нагрузки	10 кН	FSK01 X 001 001
Погрешность	< 0,5 % от ВПИ	
Индикатор	5-разрядный ЖКИ, с подсветкой	
Дополнительные функции индикации	MIN; MAX; HOLD; AVG; TARA; LGT	
Интерфейс для передачи данных	ИК; последовательный	
Требования к питанию / время работы	Встроенная аккумуляторная батарея / 8 часов	
Диапазон температуры эксплуатации	-20 °C ... +60 °C	
Пылевлагозащита (по EN 60529/IEC 529)	IP 67 (преобразователь силы) IP 40 (индикатор)	
Транспортный чемодан для испытательного комплекта		
Размеры (Ш×В×Г)	445 × 165 × 350 мм	
Масса (кг)	< 6,0 (испытательный комплект, включая чемодан)	
Материал корпуса	Нержавеющая сталь	



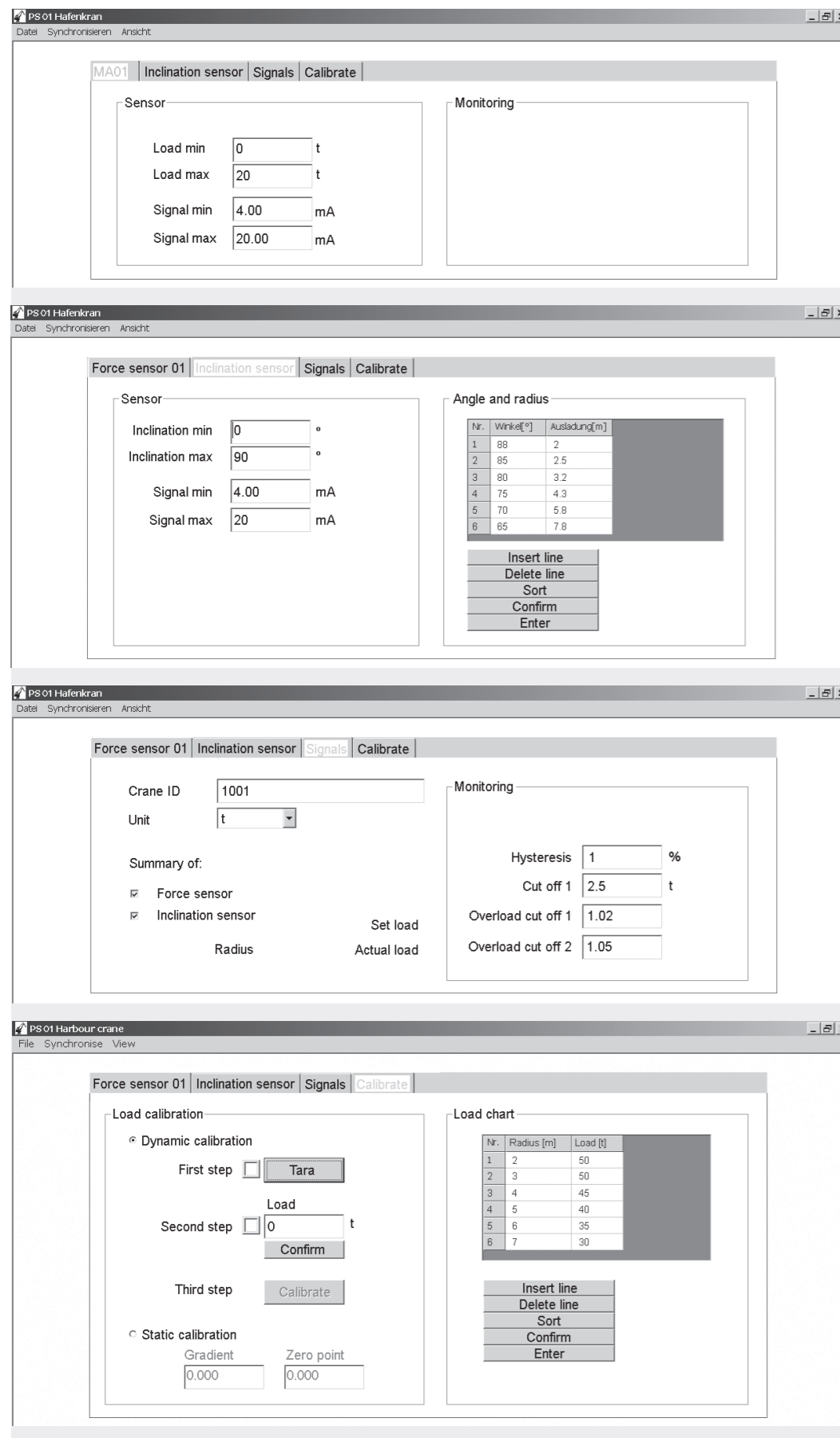
	Краткое описание изделия
	Типовые области применения
	Диапазон измерения в стандартном исполнении
	Материал
	Специальная информация об изделии
	Доступен для загрузки с сайта www.tecsis.de
	Калибровка для измерения силы сжатия
	Калибровка для измерения силы натяжения
	Калибровка для измерения силы сжатия и силы натяжения
	Растягивание
	Имеется для номинальной нагрузки до ...
	Суммарная погрешность меньше/равна ...
	Класс защиты по EN 60529 / IEC 529
	Повышенная надежность по IEC 61508
	Аналоговая электроника
	Цифровая электроника
	Изменение диапазона измерения
	Гидравлический тензодатчик
	Преобразователь силы с наклеиваемым тензодатчиком деформации
	Преобразователь силы с тонкопленочным тензодатчиком

Системы контроля силы и нагрузки	Стр.
Обзор применений систем контроля силы и нагрузки	255
Система контроля нагрузки для материально-технического снабжения портов	257
Датчик наклона	259
Цветной индикаторный блок с интерфейсом CAN	261
Система контроля перегрузки с модульным расширением	263
Система контроля нагрузки для мостовых или порталных кранов	267
Модульная система взвешивания бункеров	269
Системное решение для определения нагрузок на анкеры	273



Конфигурация	1 предельный выключатель, напр., EGS80	1 контроль нагрузки, напр., ECPSX	1 контроль нагрузки, напр., ECPSX с модулями	1 контроль нагрузки, напр., ECPS4	1 контроль нагрузки, напр., EPS01
Варианты		EPS10 EPS20	EPS10 EPS20 Входная плата Выходная плата	EPS10 EPS20	
Применение					
Мостовой кран	■	■		■	
Башенный кран с решётчатой балкой			■		
Погрузочный кран			■		■
Тележка	■	■			
Козловой кран			■		
Портальный или стреловой кран			■		■
Колесный козловой кран			■	■	
Поворотный кран на колонне	■	■			
Плавающий кран			■		■
Кран-штабелёр		■	■	■	
Портальный транспортёр			■	■	
Телескопический кран			■		
Поворотный кран			■		

	Ⓐ	Ⓑ	Ⓒ	Ⓓ	Ⓔ	Ⓕ
Преобразователь силы	Осевой датчик, модель F5xxx	Тензодатчик натяжения, модель F7xxx	Тензодатчик сжатия, модель F1xxx	Тензодатчик натяжения/сжатия, модель F2xxx	Измеритель натяжения троса, модель F9xxx	Датчик наклона, модель EWSxx
Применение						
Мостовой кран	■	■			■	
Башенный кран с решётчатой балкой	■	■	■	■		■
Погрузочный кран	■		■			■
Тележка	■	■			■	
Козловой кран	■	■	■	■		
Портальный или стреловой кран	■	■	■	■		■
Колесный козловой кран	■					
Поворотный кран на колонне	■	■			■	
Плавающий кран	■	■	■	■		■
Кран-штабелёр	■	■				
Портальный транспортёр	■					■
Телескопический кран	■		■	■		
Поворотный кран	■	■				



Параметризация системы

- Для входа в систему требуется только 4 характеристики каждого датчика:
 - _ Нагрузка мин.
 - _ Нагрузка макс.
 - _ Сигнал мин.
 - _ Сигнал макс.

- 4 характеристики для датчика наклона:
 - _ Наклон мин.
 - _ Наклон макс.
 - _ Сигнал мин.
 - _ Сигнал макс.

- Выбор контролируемых сигналов и настройки точек переключения

- Три шага для калибровки системы:
 - _ Градуировка
 - _ Ввод приложенного веса и подтверждение
 - _ Вычисление калибровочных данных и передача в систему.



Система контроля нагрузки для материально-технического снабжения портов

Краткое описание

- Легкость установки
- Быстрый ввод в эксплуатацию
- Конфигурирование из меню через ПК
- Программный интерфейс RS232
- Защитное реле
- Наглядный и четкий текстовый индикатор

Применение

- Защита от перегрузки портовых подъемных кранов с помощью соответствующих величин и факторов:
 - _ Нагрузка
 - _ Угол наклона
 - _ Нагрузочная диаграмма

Типовой лист см. www.wika.ru

		Код заказа *
		EPS01 X 000 000001
(* поставляется только как компонент системы)		
Дрейф	10 % от ВПИ	<0,05 %
	100 % от ВПИ	<0,05 %
Выход	Сигнал	4 ... 20 mA
	Погрешность	0,5 % от ВПИ
Вход	Сигнал	2 × 4 ... 20 mA
	Невоспроизводимость	<0,1 %
	Погрешность	0,2 % от ВПИ
4 × Цифровой выход	Точки переключения	Свободно программируются
	Гистерезис	Свободно программируется
Напряжение питания (внешнее)		100 ... 240 В перем. тока; 0,1 A
Максимальное напряжение включения		250 В перем. тока
Максимальная номинальная мощность перем. тока		1500 VA
Диапазон номинальных температур		-20 °C ... +70 °C
Диапазон температуры хранения		-25 °C ... +80 °C
Уровень шума		по EN 61326
Помехозащищенность		по EN 61326
Электрическая защита		Защита от обратной полярности, бросков тока и короткого замыкания

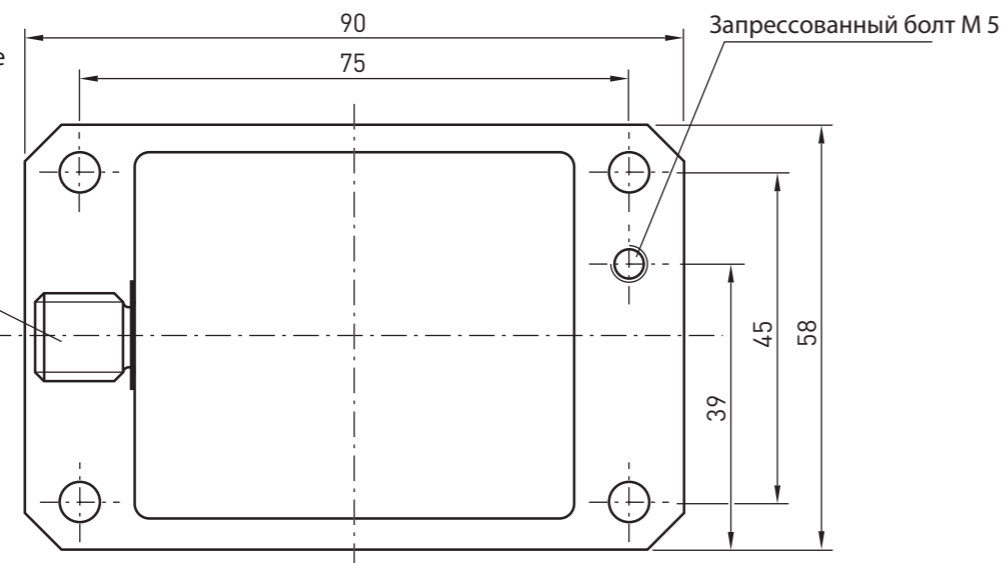
Монтажное положение соответствует середине макс. угла, например, + 45°
Тензодатчик 12,0 мА

Заглушка M 12 x 1

90° = 20,0 мА

45° = 12,0 мА

0° = 4,0 мА



Датчик наклона

Краткое описание

- Устойчивый к коррозии металлический корпус
- Встроенный усилитель
- Высокая стойкость к ударам и вибрациям
- Незначительное влияние температуры
- Высокая долговременная стабильность
- Для динамических и статических измерений
- Легкость установки
- Пылевлагозащита IP65 / IP67

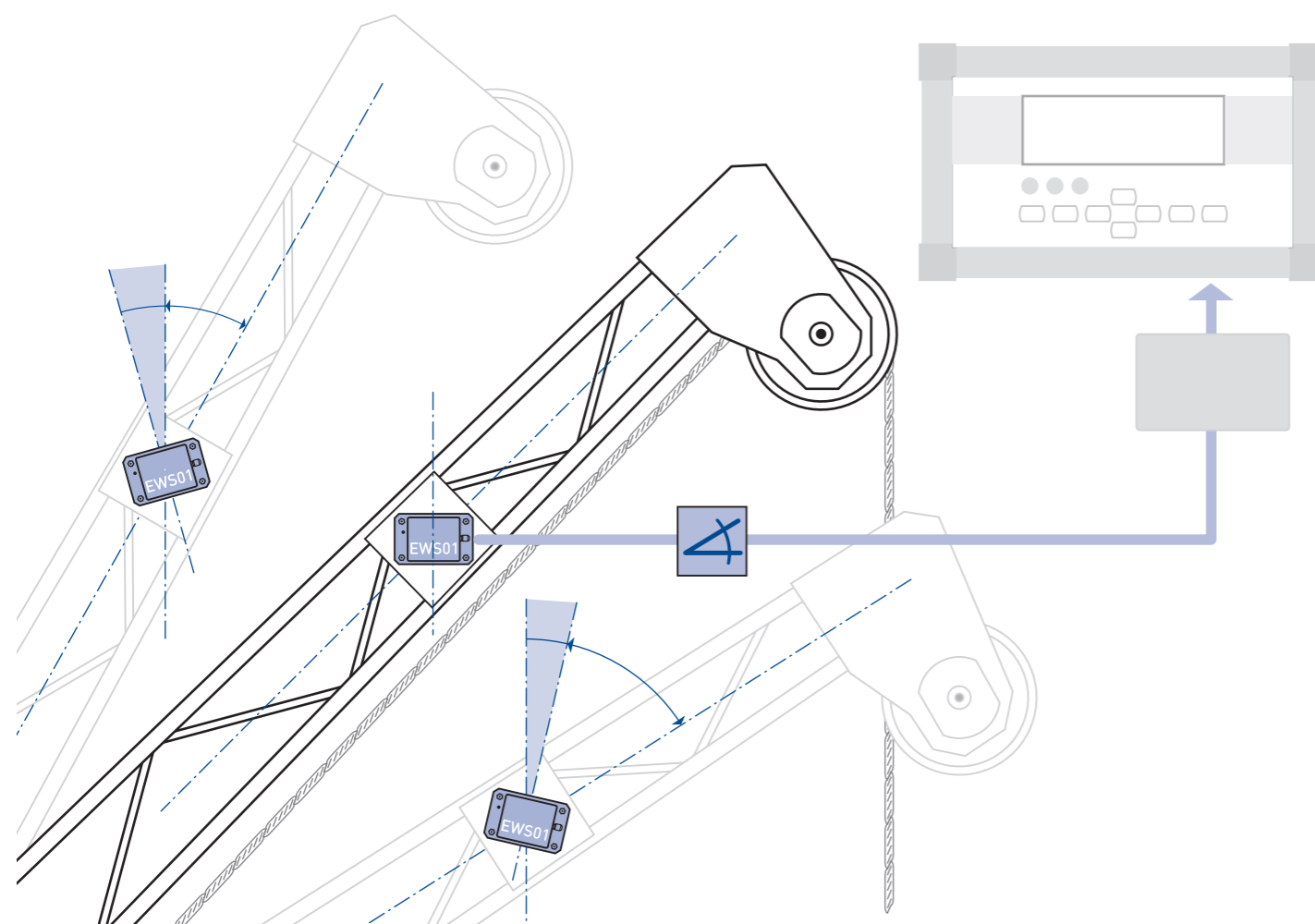
Диапазоны измерения

- $\pm 10^\circ$
- $\pm 45^\circ$
- $\pm 60^\circ$

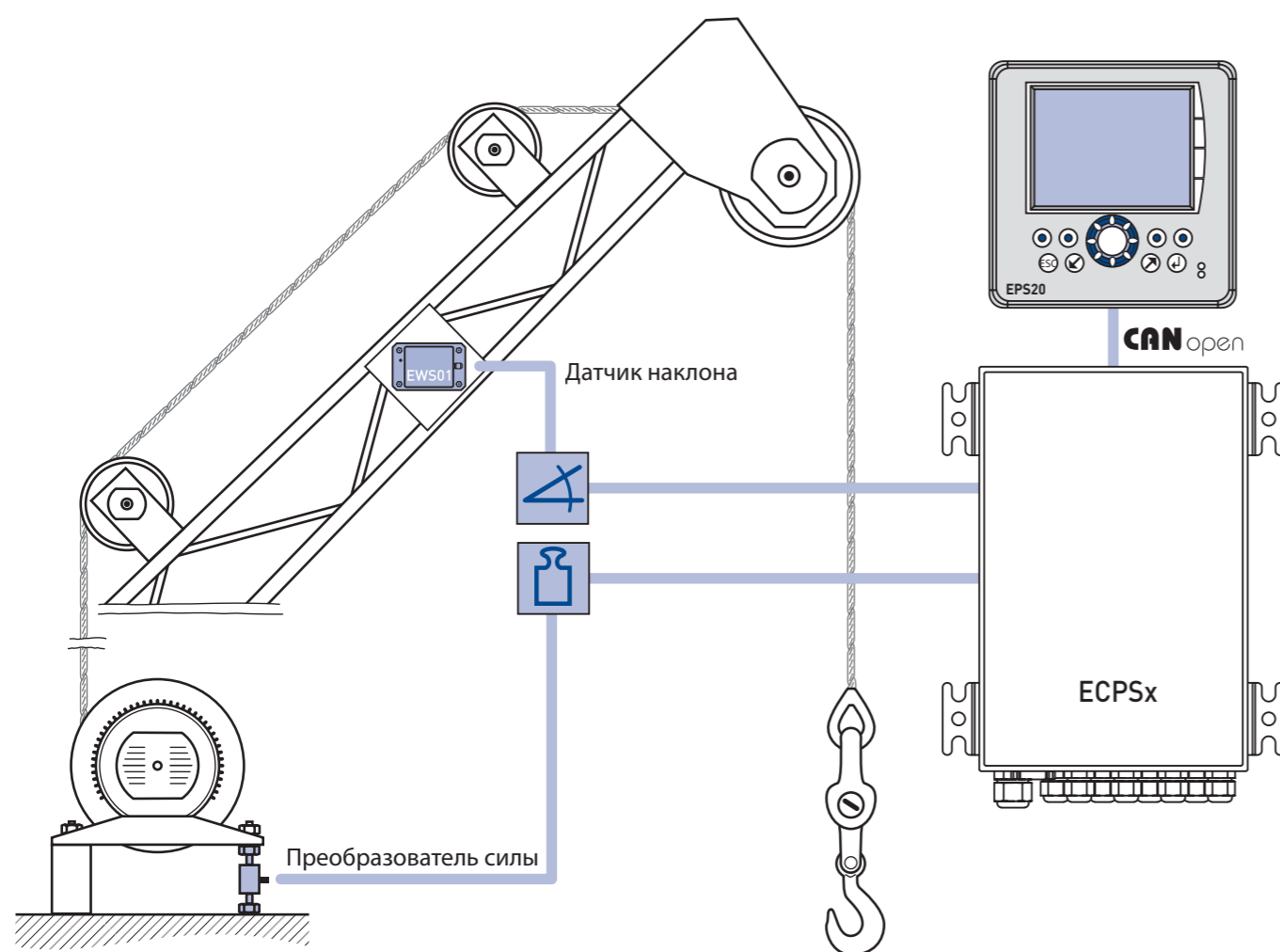
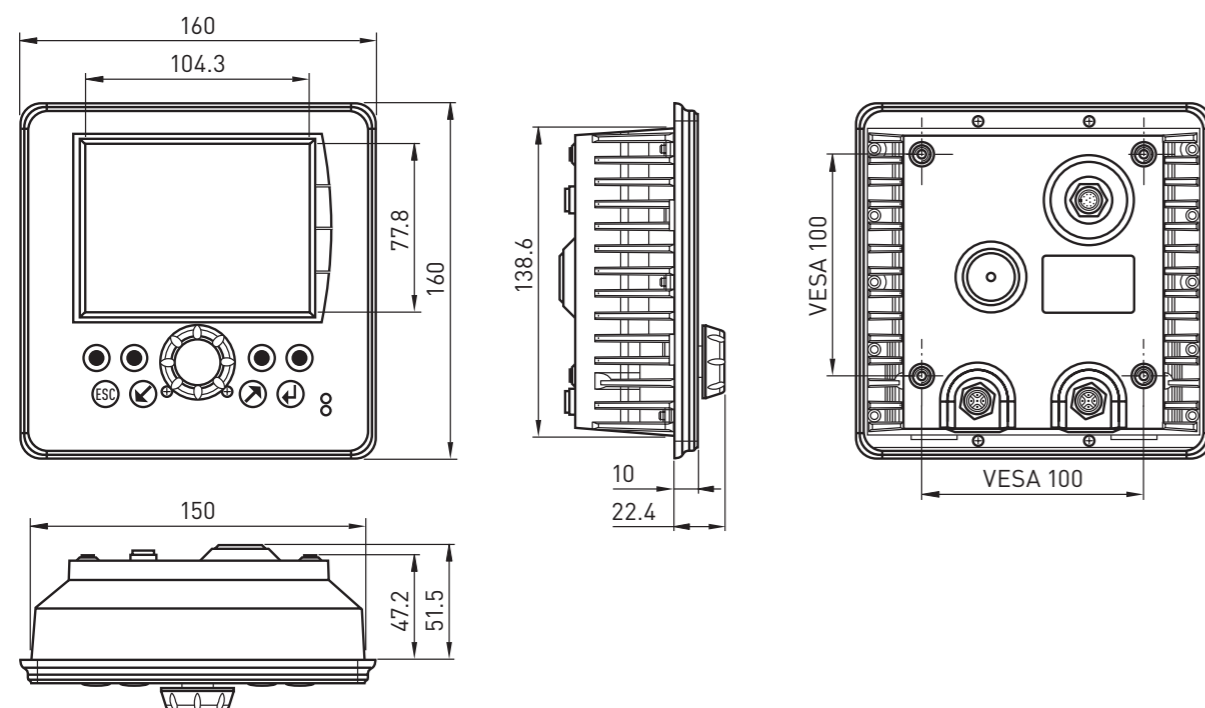
Применение

- Измерение наклона
 - _ Подъемных кранов
 - _ Подъемных платформ
 - _ Лебедок
 - _ Механизмов в сельском и лесном хозяйстве

Типовой лист
см. www.wika.ru



		Код заказа	
Диапазон измерений	$\pm 10^\circ; \pm 45^\circ; \pm 60^\circ$ (линейный)	$\pm 10^\circ$	EWS01 X 010 002
Погрешность	$\pm 0,3^\circ; \pm 0,5^\circ; \pm 0,5^\circ$	$\pm 45^\circ$	EWS01 X 010 001
Диапазон номинальных температур	-40 ... +80 °C	$\pm 60^\circ$	EWS01 X 010 003
Диапазон температуры хранения	-40 ... +85 °C		
Влияние температуры			
Ноль	$< \pm 0,009^\circ$		
Ударная нагрузка	< 3500 g		
Пылевлагозащита (по EN 60 529 / IEC 529)	IP 65 / IP 67		
Тест на помехоустойчивость (мешающее излучение)	по EN / ISO 14982, EN 13309		
Напряжение помехи	по EN 55025		
Уровень шума	по EN 61326		
Помехозащищенность	по EN 61326		
Аналоговый выход			
Выходной сигнал	4...20 мА; 3-проводная схема		
Потребляемый ток	< 25 мА		
Требования к питанию	10 ... 30 В пост. тока для токового выхода;		
Нагрузка	250 Ом		
Электрические соединения	M 12 x 1; 5-штырьковый разъем		



Цветной индикатор с интерфейсом CAN

Краткое описание

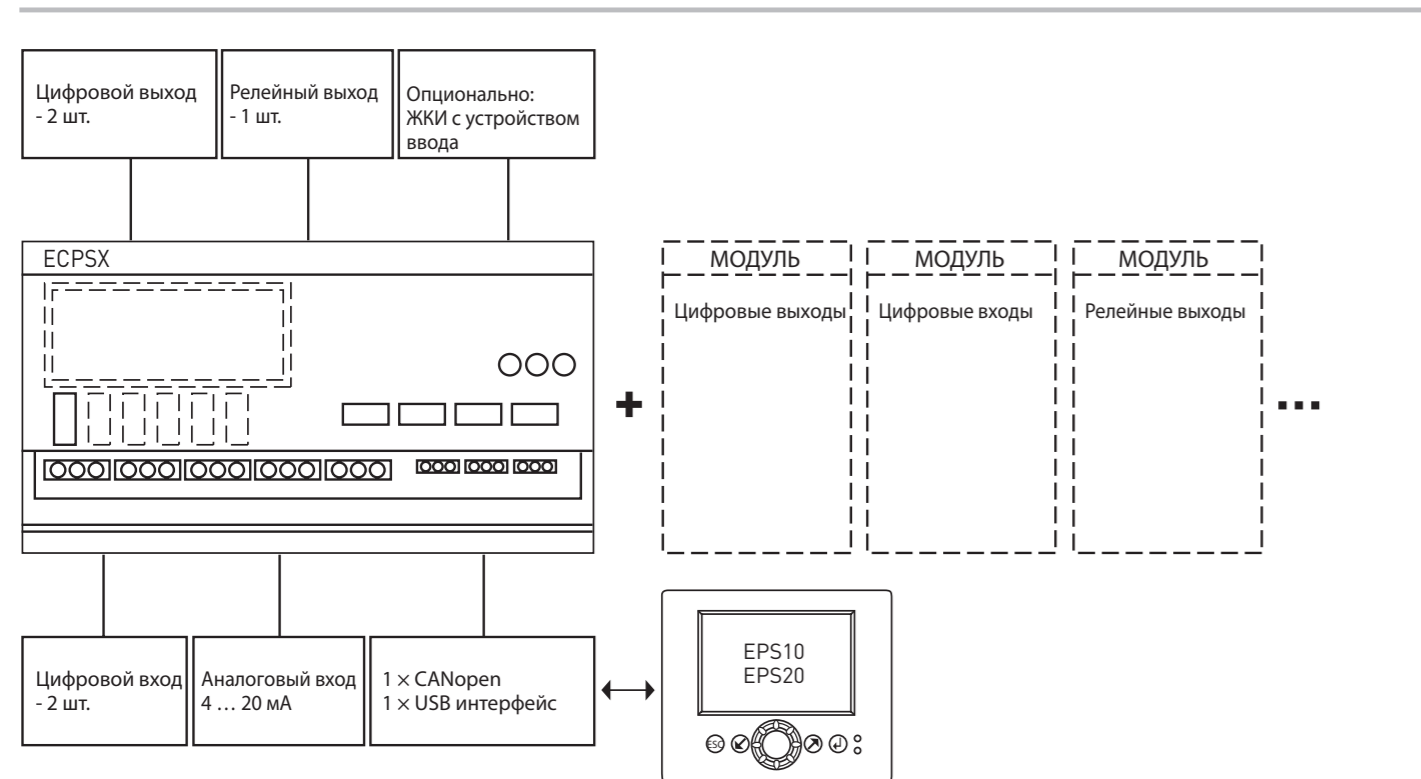
- Легкость установки
- Быстрый ввод в эксплуатацию
- Возможна реализация различных протоколов CAN
- Конфигурирование из меню через ПК
- Яркий высококонтрастный экран, разрешение 320 × 240 пикселей (¼ VGA)
- Для подключения максимум 4 камер (цветных)

Применение

- Визуальное представление состояния системы контроля силы и нагрузки, например, в пультах управления, кабинах управления и т. д.
- Запрос данных от систем контроля нагрузки

Типовой лист
см. www.wika.ru

		Код заказа *
Тип индикатора	Цветной ЖКИ 5"	EPS20 X 000 000
Разрешение	320 × 240 пикселей (¼ VGA)	
Напряжение питания	9 ... 60 В пост. тока	(* поставляется только как компонент системы)
Интерфейсы	CAN 1 USB Опционально: 1 Bluetooth Опционально: 1 PAL-/NTSC-камера 4 Опционально: RS232 1	
Разрядность процессора	16 бит	
Память	Код Flash 256 кбайт Данные Flash 4 Мбайт EEPROM 64 кбайт SRAM 256 кбайт	
Протоколы	Layer 2 CANopen J1939	
Диапазон температуры эксплуатации	-30 °C ... +65 °C	
Интерфейс	Клавиши ввода 8 Цифровой потенциометр (плавная регулировка) 1	
Уровень шума	по EN 61326	
Помехозащищенность	по EN 61326	
Электрическая защита	Защита от обратной полярности, бросков тока и короткого замыкания	
Пылевлагозащита (по EN 60 529 / IEC 529)	IP 65	
Корпус	Размеры (Ш×В×Г) 160 × 160 × 52 мм	



	Базовая конфигурация	Базовая конфигурация, резервирование	Расширенная базовая конфигурация ¹⁾	Расширенная базовая конфигурация, резервирование ¹⁾	Количество дополнительных интерфейсов в каждом модуле ²⁾
Цифровые входы	2	2 × 2	2	2 × 2	
Аналоговые входы 4 ... 20 mA	2	2 × 2	2	2 × 2	
Цифровые выходы	2	2 × 2	2	2 × 2	
Релейные выходы	1	2 × 1	2	2 × 1	
Интерфейс CANopen	1	2 × 1	1	2 × 1	
Интерфейс USB	1	2 × 1	1	2 × 1	
ЖКИ с входным блоком	—	—	1	1	
Счетчик диапазона нагрузки	—	—	1	1	
Модуль с доп. цифровыми входами					+4
Модуль с доп. цифровыми выходами					+4
Модуль с доп. релейными выходами					+4

¹⁾ Расширение функций (дополнительный релейный выход; ЖКИ с входным блоком; счетчик диапазона нагрузок) имеются независимо друг от друга

²⁾ Модули расширения (дополнительные цифровые входы / цифровые выходы / релейные выходы) могут быть добавлены к любой конфигурации



Система контроля перегрузки с модульным расширением

Краткое описание

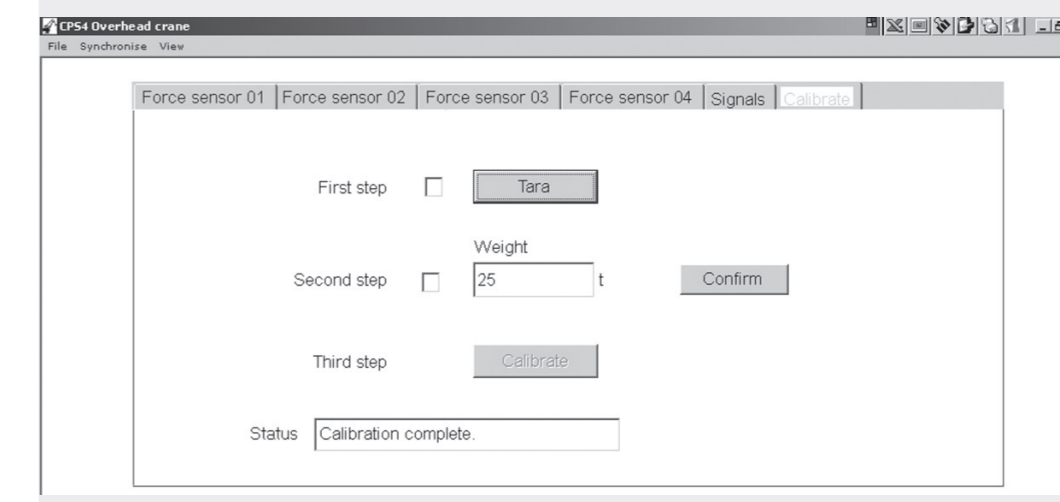
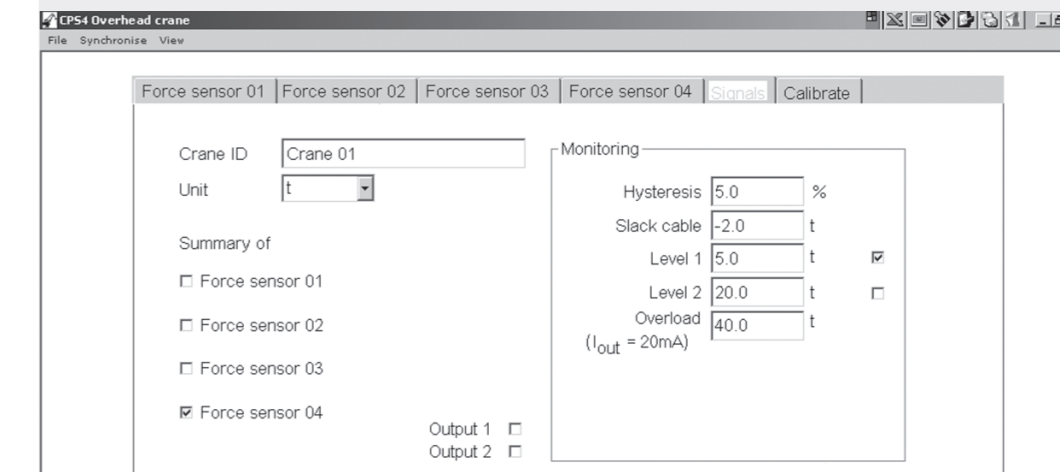
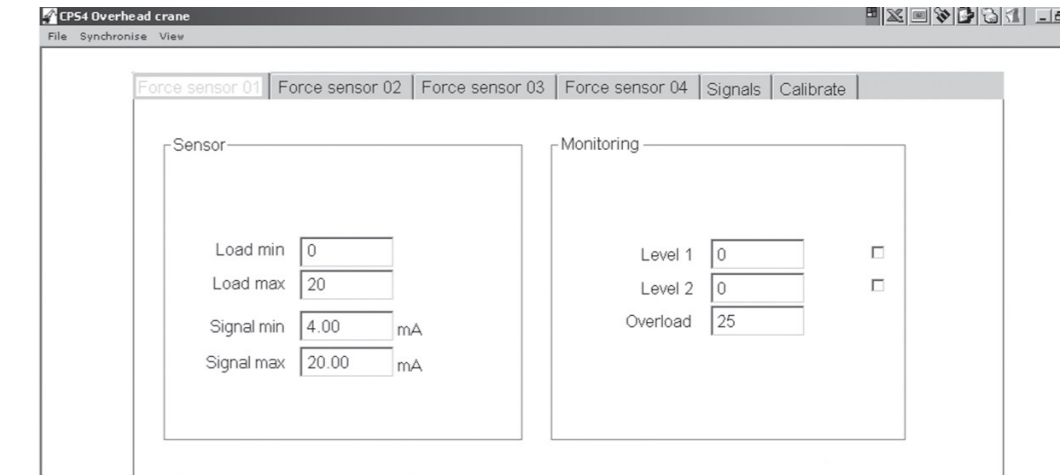
- Легкость установки
- Для монтажа на шине
- Быстрый ввод в эксплуатацию
- Конфигурирование из меню через ПК
- Уровень безопасности 3 по DIN EN 954-1:1997_03 в конфигурации с резервированием

Применение

- Защита от перегрузки для подъемных кранов
- Стальные сооружения
- Контейнерные мосты
- Сценическое и театральное оборудование
- Лебедки без опасности опрокидывания

Типовой лист см. www.wika.ru

		Код заказа *
		ECPSX X 000 000
(* поставляется только как компонент системы)		
Дрейф	10% от ВПИ 100% от ВПИ	<0,2% <0,2%
Аналоговый вход	Сигнал Невоспроизводимость Погрешность	2 × 4 ... 20 mA <0,1% 0,5% от ВПИ
Цифровой вход		2
Цифровой выход		2
Выход реле	Уставки Гистерезис	Свободно программируемые Свободно программируемый
	Опционально Уставки Гистерезис	2 Свободно программируемые Свободно программируемый
Напряжение питания		24 В пост. тока
Напряжение цифровой коммутации		Опционально 100 ... 240 В перем. тока; 0,1 A макс. 36 В перем. тока
Ток цифровой коммутации		макс. 1 A
Коммутируемое реле напряжение		макс. 250 В перем. тока
Коммутируемое напряжение перем. тока		макс. 1500 В перем. тока
Диапазон номинальных температур с доп. ЖКИ		-25 ... + 80 °C
Диапазон температуры хранения		-20 ... + 70 °C -30 ... +80 °C
Уровень шума		по EN 61326
Помехозащищенность		по EN 61326
Излучение электромагнитного поля		по EN 61326-1:2006; 100 В/м в металлическом корпусе, 30 В/м в корпусе для монтажа на шине, шумовое излучение, помехозащищенность и электромагнитная безопасность
Электрическая защита		Защита от обратной полярности, бросков тока и короткого замыкания

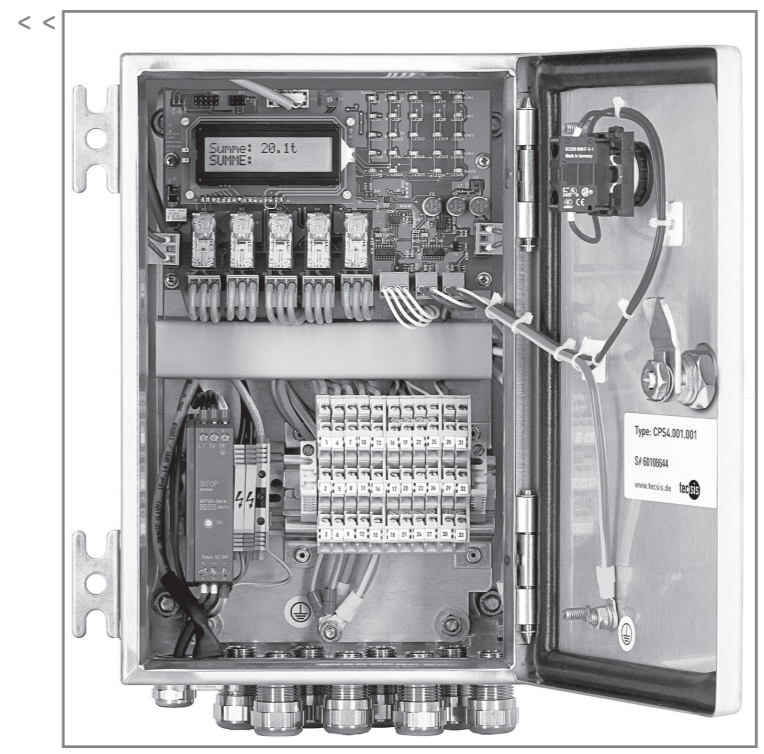
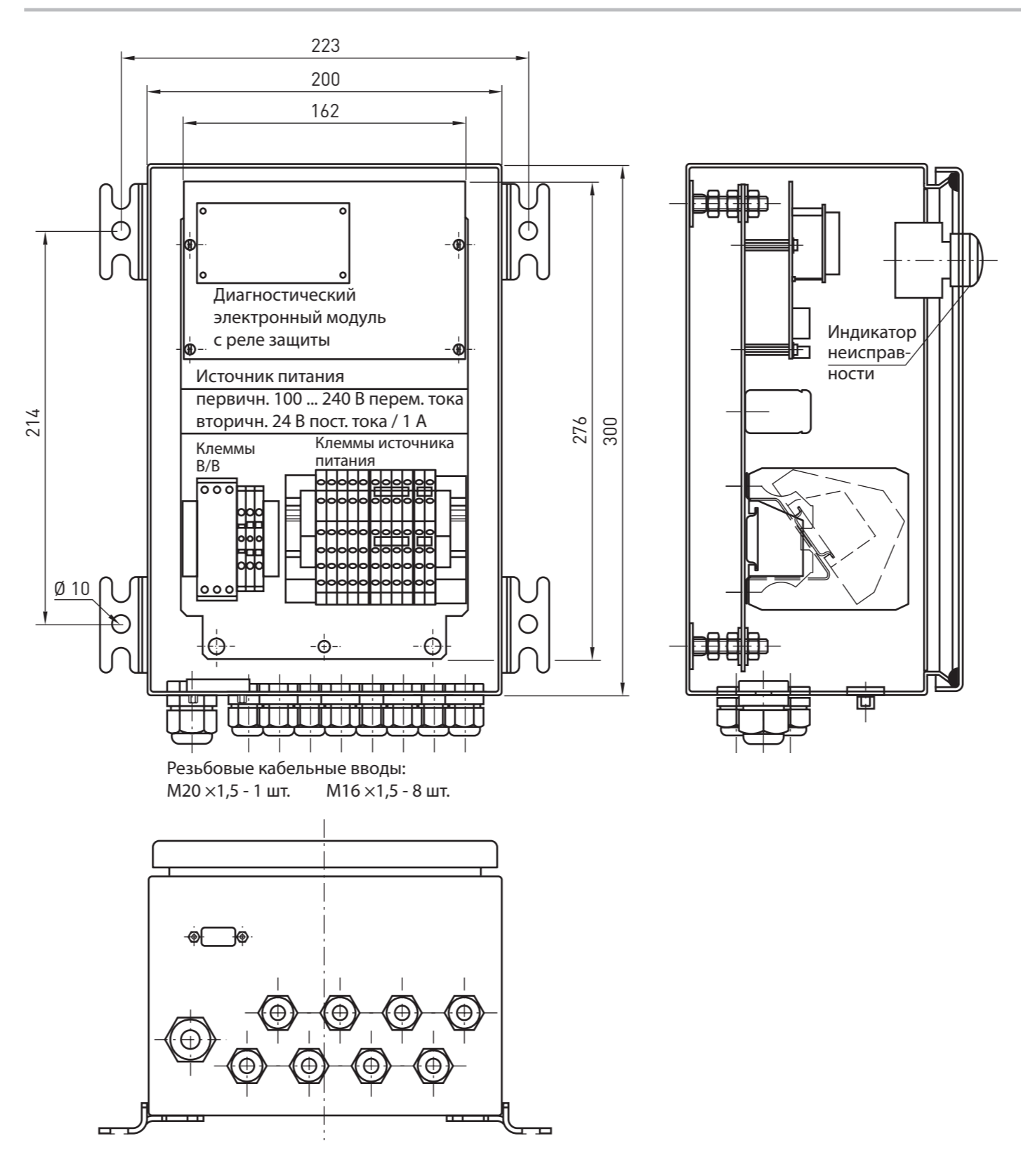
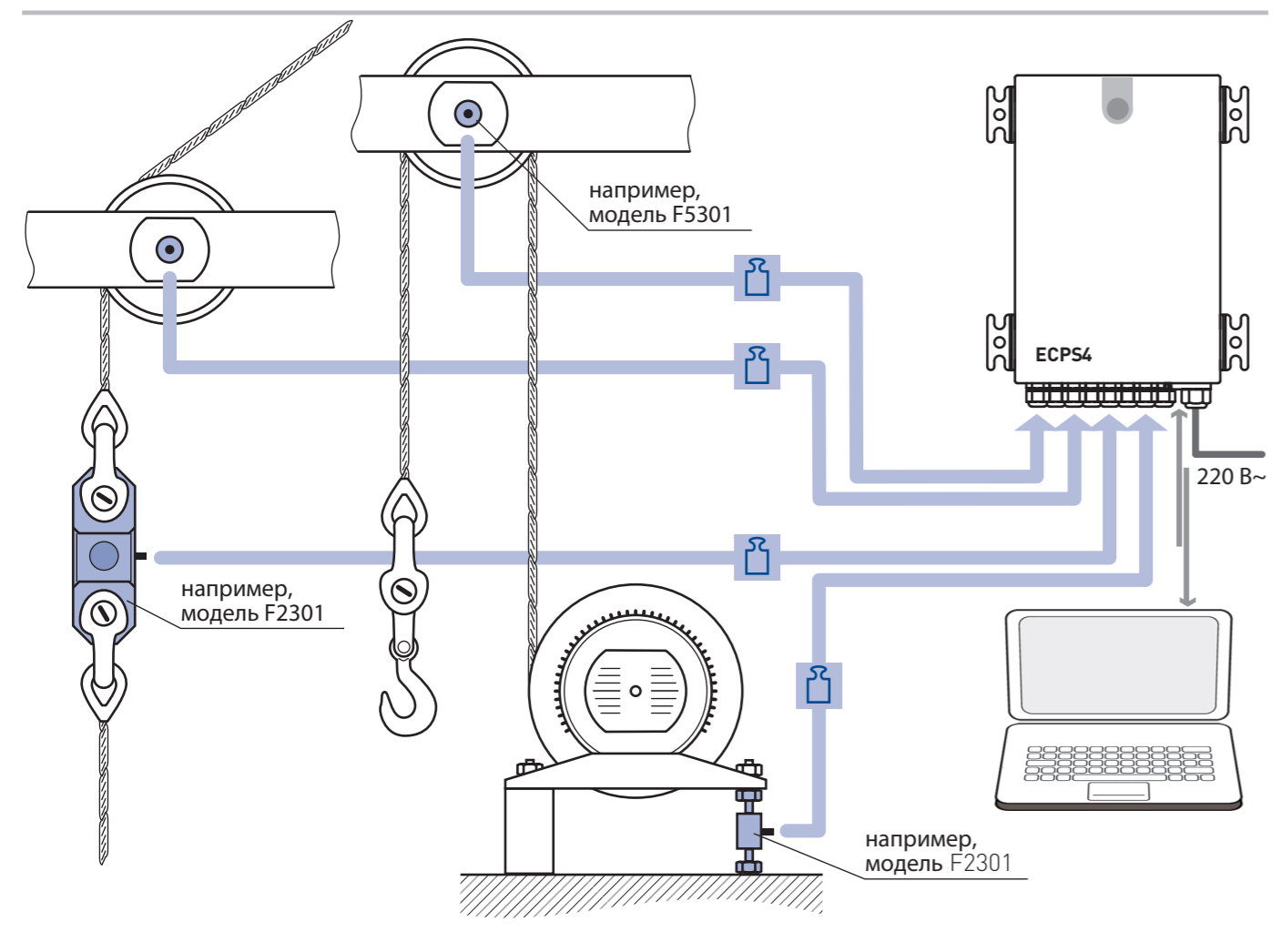


Параметризация системы

- Для входа в систему требуется только 4 характеристики каждого датчика:
 - _ Минимальная нагрузка
 - _ Максимальная нагрузка
 - _ Минимальный сигнал
 - _ Максимальный сигнал

- Выбор контролируемых сигналов и настройки точек переключения

- Три шага для калибровки системы:
 - _ Градуировка
 - _ Ввод приложенного веса и подтверждение
 - _ Расчет калибровочных данных и передача в систему.



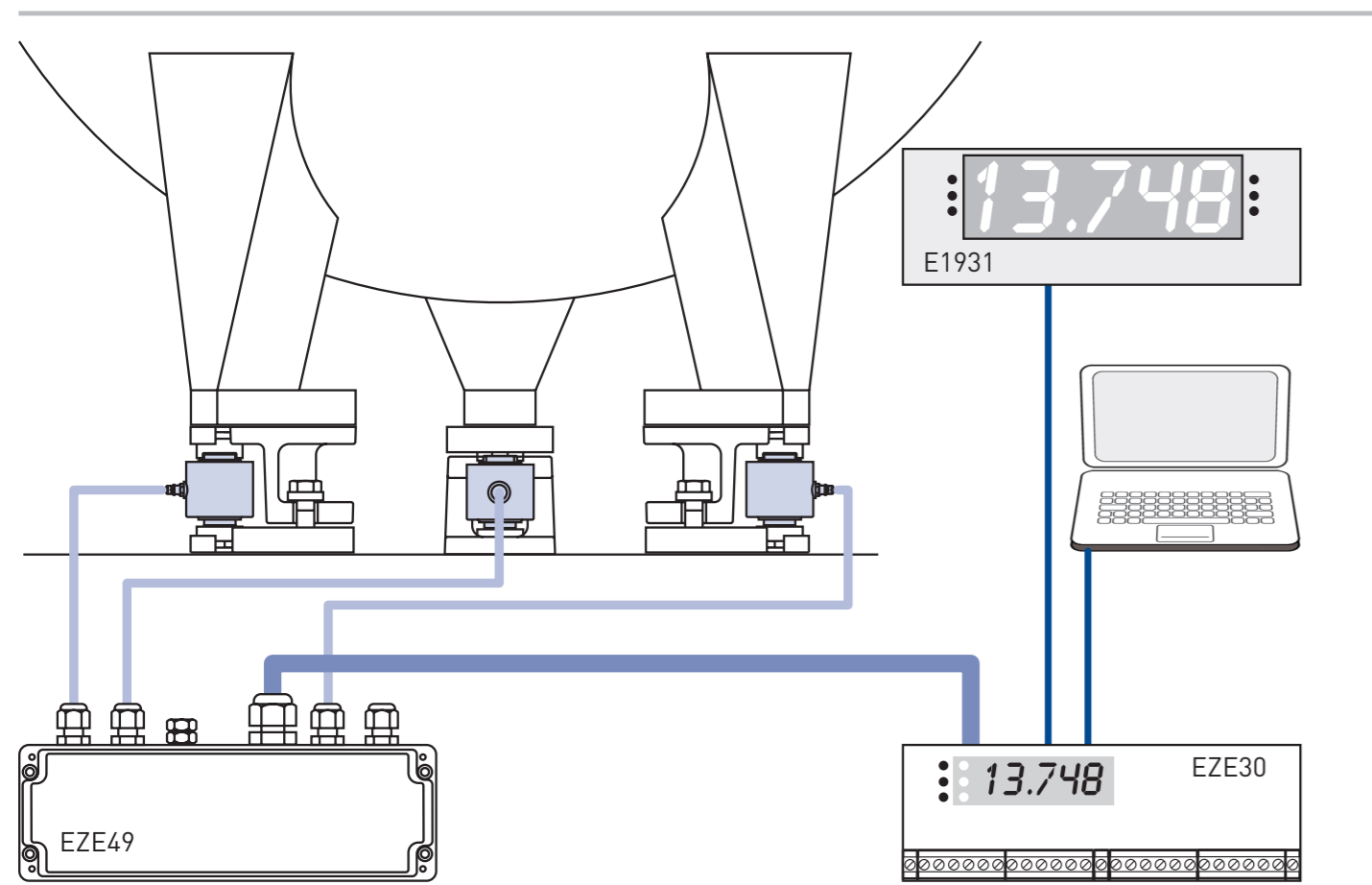
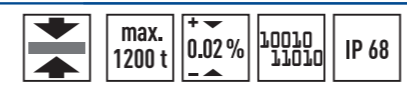
Система контроля нагрузки для мостовых или козловых подъемных кранов

- Краткое описание**
- На каждый вход до 4 свободно программируемых уставок
 - Устойчивый к коррозии корпус из нержавеющей стали
 - Легкость установки
 - Быстрый ввод в эксплуатацию
 - Конфигурирование из меню через ПК
 - Программный интерфейс RS232
 - Защитное реле
 - Индикаторный модуль для отображения текстовых сообщений о неисправности

- Применение**
- Защита от перегрузки для мостовых или козловых подъемных кранов
 - Стальные сооружения
 - Контейнерные мосты
 - Сценическое и театральное оборудование
 - Лебедки без опасности опрокидывания

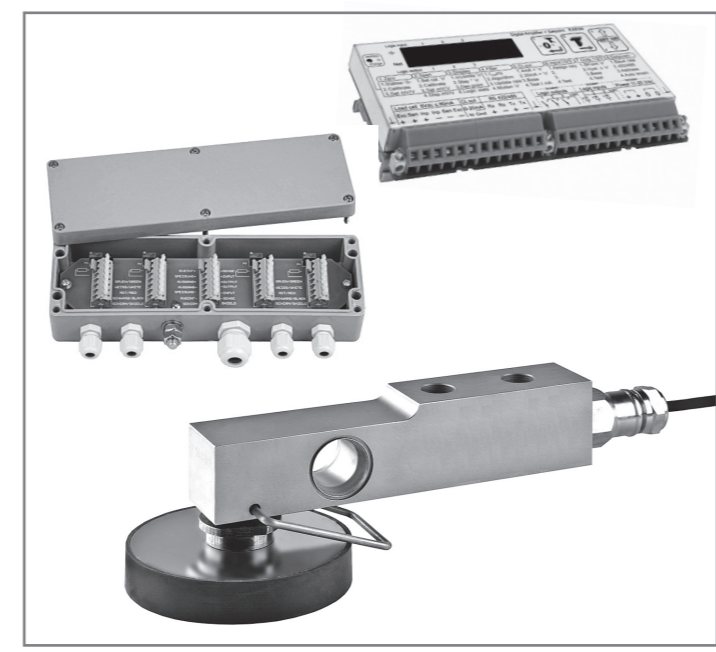
Типовой лист
см. www.wika.ru

		Код заказа
		ECPS4 X 000 000
		(* поставляется только как компонент системы)
Дрейф	10 % от ВПИ _н 100 % от ВПИ	< 0,05 % < 0,05 %
Выход	Сигнал Погрешность	4 ... 20 мА (сигнал зуммера) 0,5 % от ВПИ
Вход	Сигнал Невоспроизводимость Погрешность	4 × 4 ... 20 мА < 0,1 % 0,2 % от ВПИ
Релейный выход - 4 шт.	Уставки Гистерезис	свободно программируемые свободно программируемый
Напряжение питания (внешнее)		100 ... 240 В перем. тока; 0,1 А
Макс. коммутируемое напряжение		250 В перем. тока
Макс. коммутируемая мощность перем. тока		1500 ВА
1 × коммутирующий выход (неисправность)		
Диапазон номинальных температур		-20 °C ... +70 °C (за искл. ЖКИ)
Диапазон температуры хранения		-25 °C ... +80 °C
Уровень шума		по EN 61326
Помехозащищенность		по EN 61326
Электрическая защита		Защита от обратной полярности, бросков тока и короткого замыкания



Бункерный комплект S (до 500 кг)	Бункерный комплект M (до 20 т)	Бункерный комплект L (до 1200 т)
 напр., F4222 (страница 131)	3 или 4 напр., F3271 (страница 131) + AZK01 X 720 (страница 113)	3 или 4 напр., F1214 (S. 42) / F1270 (S. 47) + AZK01 X 720* (p. 63)
 EZE49	 EZE49	 EZE49
 EZE30	 EZE30	 EZE30

* с различными монтажными комплектами



Модульная система взвешивания бункеров, 0,5 т ... 1200 т

Краткое описание

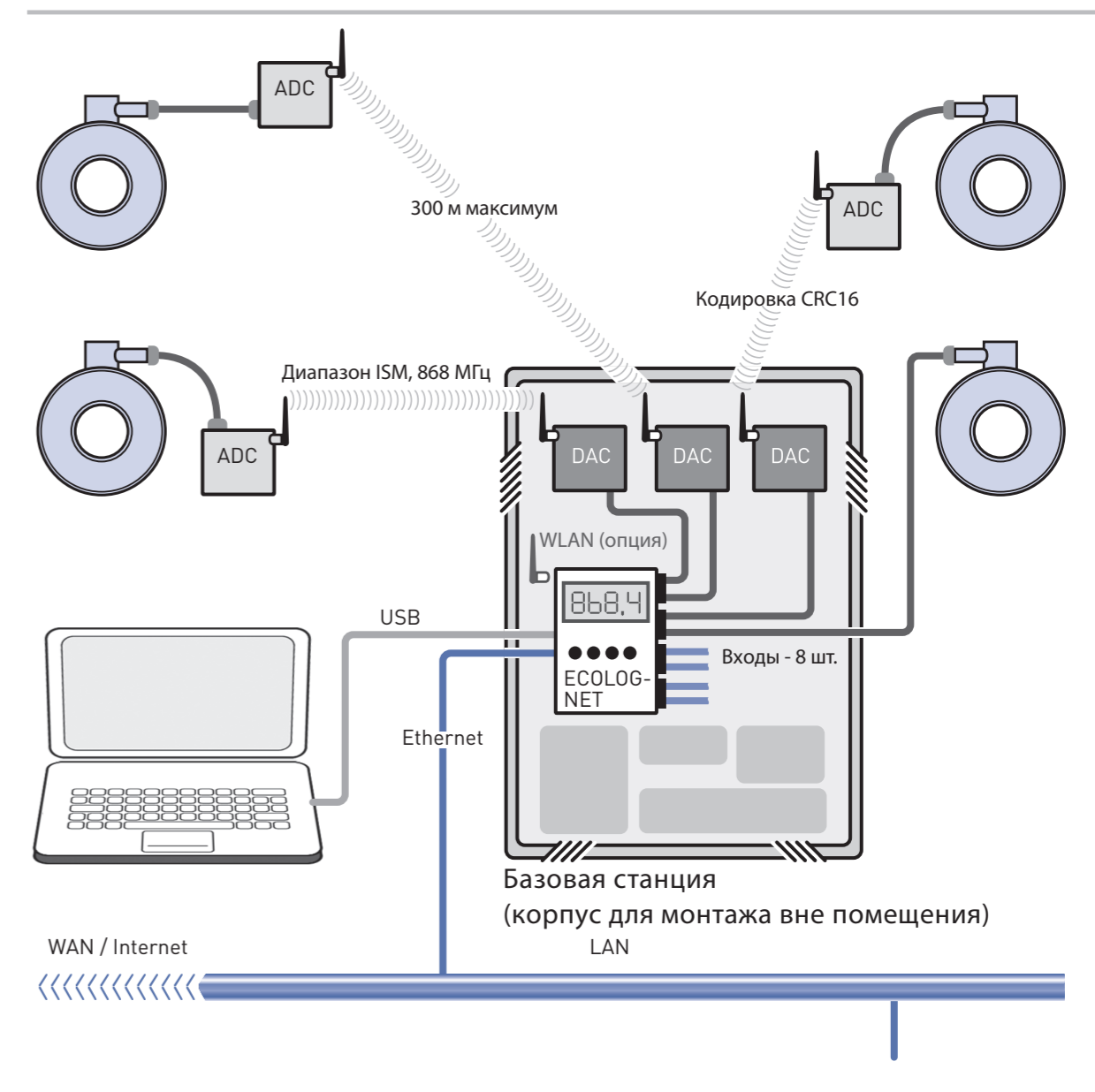
- Модульный комплект, готовый к установке;
- 3 базовых конфигураций, удовлетворяющие требованиям к серийным изделиям:
 - _ Бункерный комплект S (МАЛЫЙ) для небольших резервуаров до 500 кг
 - _ Бункерный комплект M (СРЕДНИЙ) для средних резервуаров до 20 т
 - _ Бункерный комплект L (БОЛЬШОЙ) для больших резервуаров весом до 1200 т
- Изменяемый с учетом практических задач за счет использования различных установочных комплектов
- Экономически выгодный
- Быстрая доставка
- Возможна персональная конфигурация по заказу

Применение

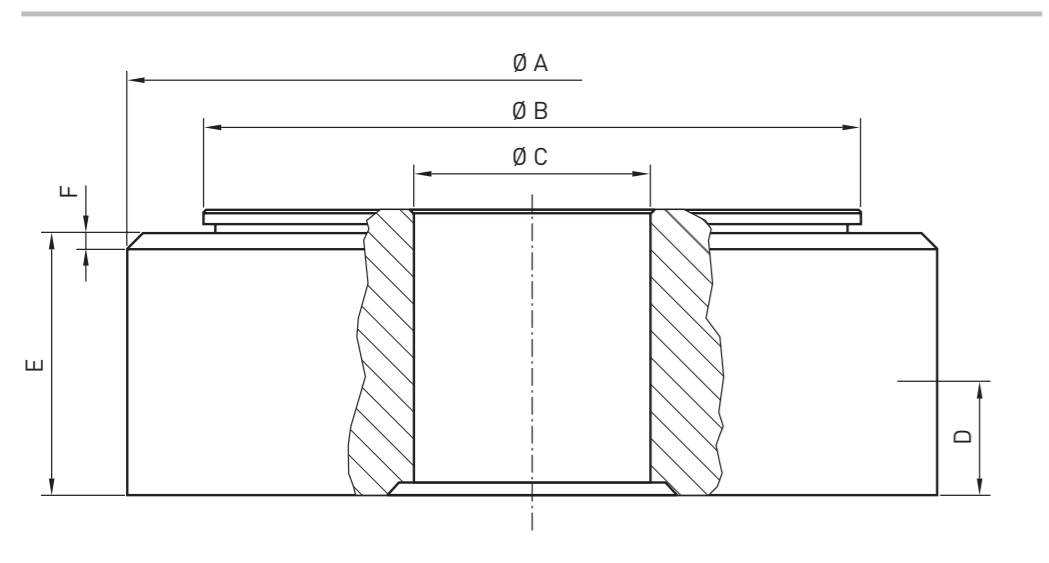
- Химическая промышленность
- Фармацевтическая промышленность
- Производство косметики
- Производство стройматериалов
- Пищевая промышленность
- Производство кормов
- Сталелитейное производство

Типовой лист см. www.wika.ru

			Код заказа
Бункерный комплект S	1 опора	максимальная общая нагрузка 500 кг	▲
Бункерный комплект ME	3 или 4 опоры	максимальная общая нагрузка 20 т	▲ по заказу
Бункерный комплект MC	3 или 4 опоры	максимальная общая нагрузка 20 т	
Бункерный комплект L	3 или 4 опоры	максимальная общая нагрузка 1200 т	



Аналоговый выход	4 ... 20 мА (2-проводная схема)	
	Электрические соединения	Контакт
Напряжение питания (UB+)	1	Коричневый
Напряжение питания (0 В)	3	Синий
Сигнал (+)	1	Коричневый
Сигнал (-)	3	Синий
Экран	Резьба M 12 x 1	Экран

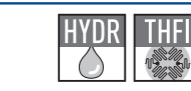


Номинальная нагрузка (кН)	Преобразователь силы	Размеры (мм)					
		Ø A	Ø B	Ø C	D	E	F
50	F6137	161	132	52	19	55	5
80							
130							
200							
250							
320							
500							
600							
60							
150							
240	F6148	220	194	90 / 105	19	55	5
360							
450							
600							
1000							
1400							
150							
240							
400							
600							
1500	F6160	325	294	165	20	75	5
2000							
2250							
2500							
3800							

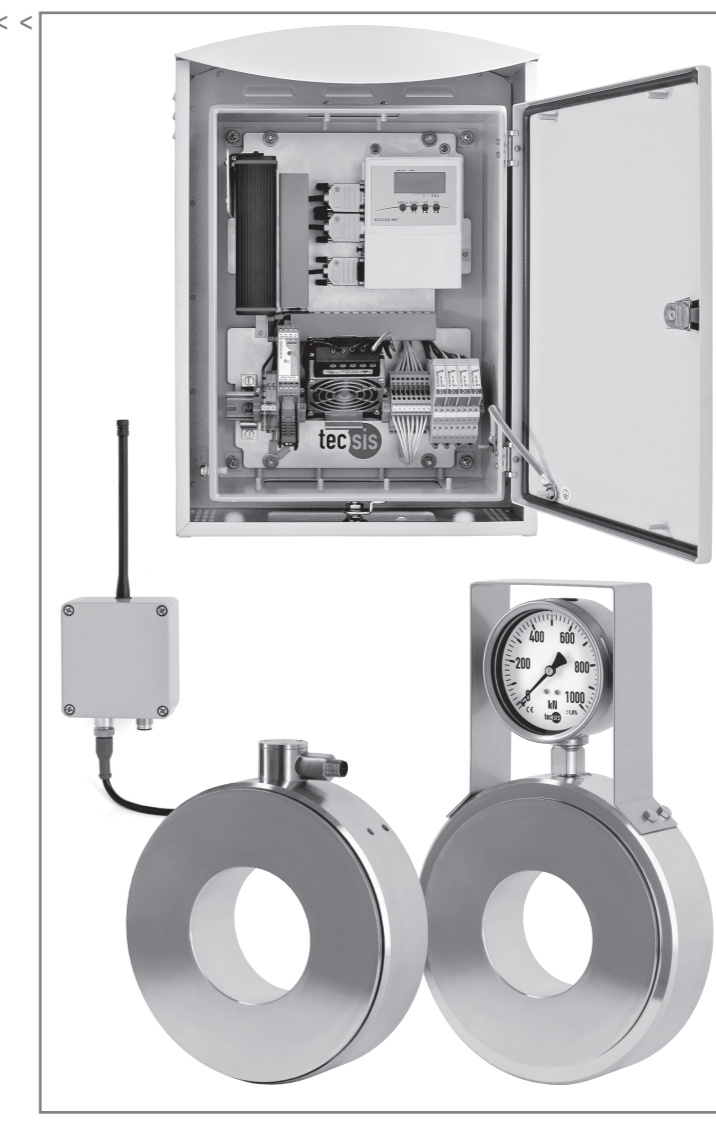
Тракт передачи	Передачик
Частота	ISM-диапазон 868 МГц
Мощность	10 мВт
Диапазон (в свободном пространстве)	макс. 300 м
Параметры радиосигнала	
Кодирование	CRC 16
Модуляция	GFSK
Скорость передачи	50 кбит/с
Разрядность внутреннего АЦП	16 бит
Частота дискретизации датчика	250 мс
Время отклика	6 мин. или сразу после перехода через пороговое значение
Невоспроизводимость	0,5 % от ВПИ
Влияние температуры	+0,3 % от ВПИ при 10 К
Диапазон температуры эксплуатации	-20 ... +70 °С
Источник питания	Литиевые элементы 3 × 3,6 В, соединенные параллельно; тип AA
Уровень шума	EN 3300220-1
Помехозащищенность	EN 301489-1 / 61496-1
Ударопрочность и вибростойкость	EN 61496-1
Пылевлагозащита с антенной (по EN 60529:1991+A1:2000 / IEC 529)	IP 67
	Приемник
Напряжение питания (внешнее)	12 ... 30 В пост. тока, на канал
Потребляемый ток	<50 мА, на канал
Сигнал выход	4 ... 20 мА, на канал
Переключающий выход	приблизит. напряжение питания или 0 В, на канал
Диапазон температуры эксплуатации	-20 ... +70 °С
Уровень шума	EN 3300220-1
Помехозащищенность	EN 301489-1 / 61496-1
Ударопрочность и устойчивость к вибрации	EN 61496-1
Пылевлагозащита (по EN 60529:1991+A1:2000 / IEC 529)	IP 40

Цифровой переносной индикатор ViSens	Модель E3908 X 501
Выход	
Индикатор	5-разрядный ЖКИ с индикацией единиц измерения и режима работы
Погрешность	0,05 % от ВПИ
Сигнал	Выходной ток 0 ... 23 мА или Выход напряжения 0 ... 12 В
Вход	
Сигнал	0/4 ... 23 мА или 0 ... 12 В
Питание датчика	18 В пост. тока
Предельная частота	2 ... 50 Гц (3 дБ), регулируемая
Уставка	Управление через меню с клавиатуры
Требования к питанию / время работы	Встроенная аккумуляторная батарея / 8 часов
Диапазон температуры эксплуатации	-10 °С ... +40 °С
Пылевлагозащита (по EN 60529 / IEC 529)	IP 40
Корпус	
Материал	Пластмасса
Размеры (Ш×В×Г)	80 × 170 × 36 мм
Масса	500 г

Корпус с регистратором данных для установки вне помещения	Проводной вариант или вариант с радиоканалом
Напряжение питания	85 ... 264 В (внешнее)
Потребляемый ток	<50 мА на канал
Коммутирующий выход	24 В
Диапазон температуры эксплуатации	-20 °С ... +70 °С
Уровень шума	EN 3300220-1
Помехозащищенность	EN 301489-1 / 61496-1
Ударопрочность и устойчивость к вибрации	EN 61496-1
Пылевлагозащита	IP 55
	Регистратор данных
	— 8 каналный
	— Хранение до 64000 измеренных значений
	— Цифровой индикатор измеренных значений
	— Расширенные функции сигнала и коммутации
	— Задаваемые пороговые значения и частота дискретизации
	— Электропитание по сигнальному кабелю или от приемника на базовой станции
	— Интерфейс LAN и USB
	— Опционально: WLAN (811,11b)
	— CRC16 кодирование



Модель ЕАК01



Гидравлические кольцевые преобразователи силы, Модель F6137 / F6148 / F6160	Код заказа
Номинальный размер	82 / 146 / 383
Заполняющая жидкость	Глицерин / Вода
Номинальная нагрузка F _{ном}	0 ... 600 кН / 0 ... 1400 кН / 0 ... 3800 кН
Суммарная погрешность	<±1,0 % от ВПИ (с манометром) ±0,5 % от ВПИ (с электрическим выходным сигналом)
Номинальное отклонение	<0,5 мм
Диап. ном. температур	-30 °С ... +60 °С
Пылевлагозащита (по EN 60 529 / IEC 529)	IP 67
Корпус цилиндра	Углерод, сталь, оцинкованная
Опционально	Нержавеющая сталь
Поршень	Углерод, сталь, оцинкованная
Опционально	Нержавеющая сталь
Механический индикатор	100 мм манометр из нерж. стали, Р1778 присоединение снизу, без гидрозаполнения; заполняемый
Датчик давления	Датчик давления, мод. Р3342
Сигн. выход	4...20 мА, 2-пров.
Способ монтажа	Прямой
Опционально	Внешний монтаж; отсоединение без потерь

Системное решение для определения нагрузок на анкеры

- Краткое описание (преобразователь силы для анкеров)**
 - Легкость установки (без установки прибора)
 - Прочная конструкция, обеспечивающая долговечность при работе в неблагоприятной окружающей среде (оцинкованная углеродистая сталь)
 - Опционально: Исполнение из нержавеющей стали
 - Макс. ход поршня 0,5 мм
 - Большое разнообразие:
 - с манометром прямого монтажа;
 - с электрическим выходным сигналом 4 ... 20 мА;
 - с электрическим выходным сигналом для анкерных установок и радиоканалом для передачи измеренных значений
 - Очень высокая надежность
 - Погрешность с манометром: 1 %
 - Погрешность с аналоговым выходом: 0,5 %

- Диапазоны измерения**
 - 0 ... 3800 кН

- Краткое описание (базовая станция)**

- Проводной вариант и вариант с радиоканалом
- Корпус с двойной стенкой с контролем температуры, электроподогревом и вентиляцией, в котором находятся:
 - Регистратор данных
 - Монтажные принадлежности
 - Радиомодули;
- Опционально: Защита от разряда молнии

- Применение**

- Контроль нагрузки на анкеры
 - Инженерная геология
 - Гражданское строительство
 - Прокладка туннелей
 - Добыча полезных ископаемых
 - Земляные работы
 - Проектирование мостов и т. д.

Типовой лист
см. www.wika.ru

Адреса офисов по продажам и сервисных центров

H (Northern Region, Postcode 20–29 / 49)

Heinz-Rudolf Bahn
Pfahlweg 28, D-25436 Tornesch
Phone: +49 4122 96230
Fax: +49 4122 96238
E-mail: h.bahn@tecsis.de

BT (Western Region, Postcode 40–48 / 50–54 / 56–59)

Klaus Leister
Burgstraße 59, D-46348 Raesfeld
Phone: +49 2865 10036
Fax: +49 2865 10046
E-mail: k.leister@tecsis.de

RM (Rhein-Main Region, Postcode 35–36 / 55 / 60–69 / 97)

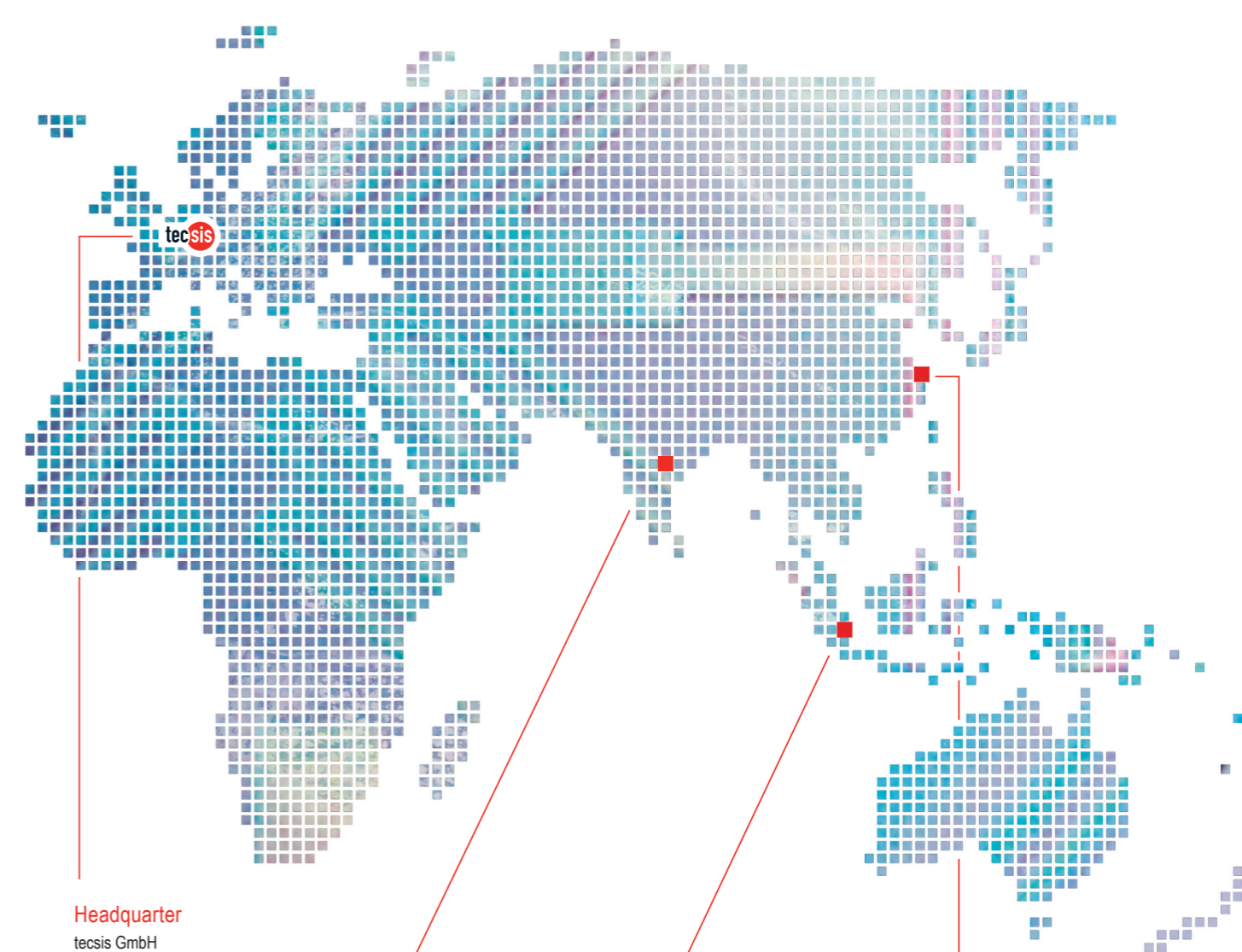
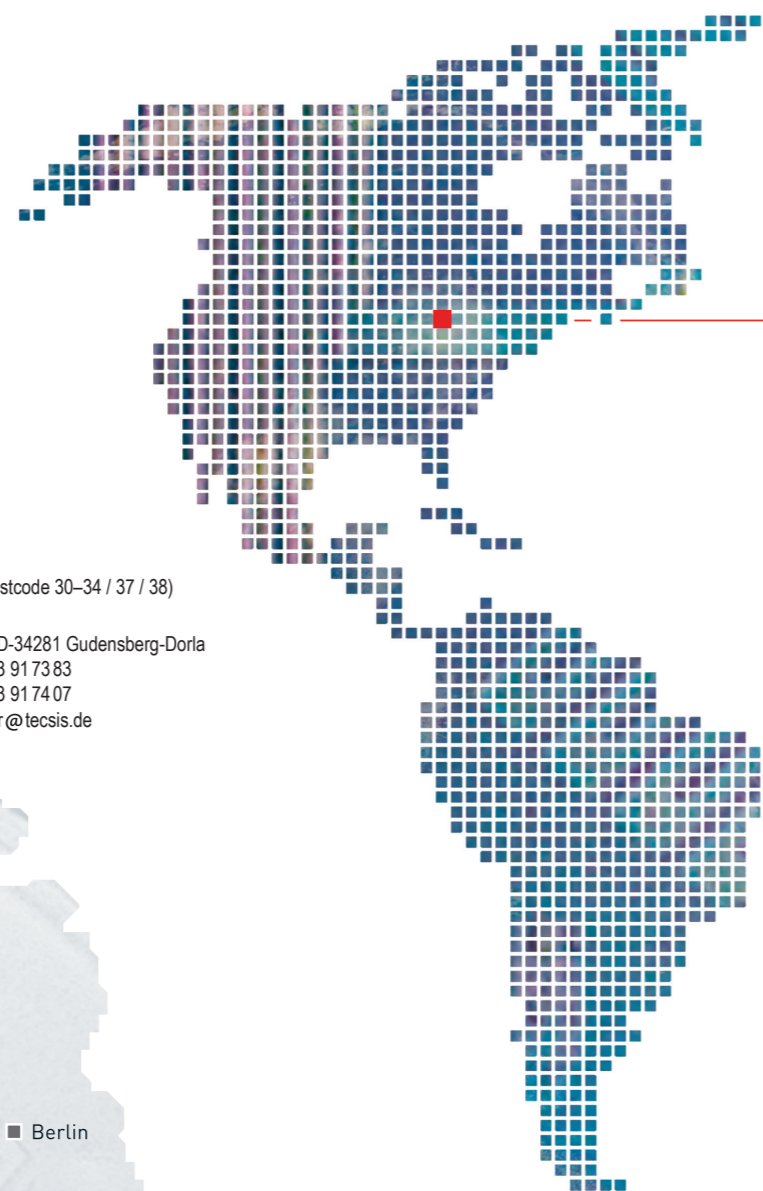
Bernd Tempelmeyer
Allmendstraße 18, D-61169 Friedberg
Phone: +49 6031 93395
Fax: +49 6031 18562
E-mail: b.tempelmeyer@tecsis.de

SW (South-west Region, Postcode 7)

Michael Kunz
Zur Stadtmauer 9, D-76456 Kuppenheim
Phone: +49 7222 155856
Fax: +49 7222 155875
E-mail: m.kunz@tecsis.de

M (Central Region, Postcode 30–34 / 37 / 38)

Christoph Köhler
Brunnenstraße 15, D-34281 Gudensberg-Dorla
Phone: +49 5603 917383
Fax: +49 5603 917407
E-mail: c.koehler@tecsis.de



Headquarter

tecsis GmbH
Carl-Legien-Str. 40
63073 Offenbach am Main
Germany
Phone: +49 69 5806-0
Fax: +49 69 5806-177
E-mail: info@tecsis.de

O (Eastern Region, Postcode 01–09 / 10–19 / 39)

Uwe-Dieter Leitner
Heinersdorfer Weg 36D, D-14513 Teltow
Phone: +49 3328 470873
Fax: +49 3328 303110
E-mail: u.leitner@tecsis.de

SO (South-east Region, Postcode 90–96 / 98 / 99)

Thomas Fritz
Schnieglinger Straße 214, D-90427 Nuremberg
Phone: +49 911 3236569
Fax: +49 911 3236570
E-mail: t.fritz@tecsis.de

S (Southern Region, Postcode 80–89)

Stefan Schmucker
Tölzer Straße 45c, D-83607 Holzkirchen
Phone: +49 8024 474134
Fax: +49 8024 474135
E-mail: c.schmucker@tecsis.de

USA

tecsis Corporation DBA
Delta Metrics
771-F Dearborn Park Lane
Worthington, OH 43085
Phone: +1 614 430-0683
Fax: +1 614 431-6957
E-mail: info@delta-metrics.com

India

tecsis GmbH
India Representative Office
209, Tara Tycoon, Plot # 12-13-97
Opposite Aradhana Theatre,
Tarnaka, Secunderabat - 500 017
Phone: +91 40 27 00 62 01
Fax: +91 40 40 13 62 01
E-mail: teccisindia@tecsis.in

Singapore

tecsis GmbH
Singapore Representative Office
896 Dunearn Road #04-03C
Sime Darby Centre
Singapore 589472
Phone: +65 64 63-82 00
Fax: +65 64 63-83 00
E-mail: sales@tecsis.sg

China

tecsis GmbH
Shanghai Representative Office
German Center,
Room 710, Tower 3
88 Ke Yuan Road
Shanghai 201203
Phone: +86 21 28 98 63 43
Fax: +86 21 28 98 63 58
E-mail: sales@tecsis.com.cn

Номинальная нагрузка / предельное значение силы

Самая большое усилие в направлении тензодатчика типа колонна, для которого имеет место определенное и повторяющееся отношение между усилием и выходным сигналом.

↗: номинальная нагрузка; предельное значение силы

Амплитуда колебаний, максимальная

По DIN 50100: Максимальная динамическая нагрузка, прикладываемая к датчику в виде колебаний амплитудой, которая не превышает значение полной шкалы. При этом датчик может выдерживать 107 циклов нагрузки без значительного изменения характеристик измерения, если потом он используется в диапазоне до ВПИ.

↗: номинальная нагрузка

Влияние температуры на нулевую точку

Относительное изменение области показаний преобразователя силы как следствие изменения температуры окружающей среды в пределах заданного диапазона температуры после прекращения действия нагрузки.

Влияние температуры на область показаний

Температурный коэффициент нуля – изменение положения нуля относительно шкалы как следствие изменения температуры окружающей среды.

Время отклика

Период, в течение которого измерительный сигнал достигает ожидаемого номинального значения.

Входное сопротивление

Сопротивление между входными клеммами подачи напряжения или контактами/выводами, измеренное в Омах.

Выходной сигнал

Сигнал преобразователя силы при воздействии Fном;

Гистерезис

Различие между значениями выходного сигнала датчика при одном и том же значении воздействующей силы F: одно из этих значений достигается при возрастании нагрузки от минимальной, а другое – при уменьшении нагрузки от максимальной. Для определения гистерезиса необходимо зарегистрировать показания при цикле нагрузки до номинального ее значения. Должен указываться самый большой относительный гистерезис для диапазона измерения силы от значения 0,2 x номинальная нагрузка до полной номинальной нагрузки.

Диапазон измерения силы

Преобразователи силы могут работать в нескольких диапазонах измерения. Преобразователь силы может иметь несколько диапазонов измерения. В пределах этой области нормированы пределы допустимой погрешности средства измерения. Каждый диапазон измерения ограничен своим начальным и своим конечным значением. Для обеспечения сопоставимости характеристик различных преобразователей силы диапазон измерения следует определять следующим образом: начальное значение диапазона измерения = 0,2 x номинальная нагрузка; ВПИ = номинальная нагрузка.

↗: область показаний измерения силы; начальное значение диапазона измерения; конечное значение диапазона измерения; номинальная нагрузка

Диапазон температуры хранения

Диапазон температуры окружающей среды, в котором преобразователь силы может храниться, но при последующей эксплуатации преобразователя в диапазоне номинальных температур пределы погрешности не будут превышены.

↗: диапазон температуры хранения; диапазон номинальных температур

Диапазон температуры эксплуатации

Диапазон температуры окружающей среды, в котором преобразователь силы может работать тогда, когда допустимы большие пределы погрешности, но при последующей эксплуатации преобразователя в диапазоне номинальных температур пределы погрешности не будут превышены.

↗: диапазон температуры эксплуатации; диапазон номинальных температур

Класс защиты по EN 60529 / IEC 529

Класс защиты корпуса указывается буквенным обозначением IP и двузначным числом. Это значение соответствует защите электрооборудования от контакта с водой, а также защите от проникновения в корпус инородных материалов.

Компенсированный температурный диапазон

Диапазон температуры окружающей среды, в котором преобразователь силы работает в пределах погрешности температурных характеристик.

↗: диапазон температуры эксплуатации; диапазон температуры хранения

Конечное значение диапазона измерения

Конечное значение диапазона измерения силы.

↗: диапазон измерения силы; область показаний измерения силы; конечное значение диапазона измерения

Нагрузка

Допустимое сопротивление нагрузки со стороны прибора

Начальное значение диапазона измерения

Начальное значение диапазона измерения силы.

↗: диапазон измерения силы; область показаний измерения силы; конечное значение диапазона измерения

Ноль

Выходной сигнал механически ненагруженного преобразователя без смонтированных частей.

↗: сигнал предварительной нагрузки

Номинальная нагрузка Fном

Нагрузка, на которую рассчитан преобразователь силы.

↗: диапазон измерения силы; область показаний измерения силы; начальное значение диапазона измерения; конечное значение диапазона измерения

Номинальная температура

Температура, при которой обеспечиваются технические характеристики преобразователя силы.

Область показаний

Диапазон, в пределах которого находится шкала преобразователя (данная техническая характеристика является нормальной для преобразователей, которые не имеют регулируемой шкалы).

Область показаний измерения силы

Разница между конечным и начальным значением области значений шкалы измерения силы

↗: диапазон измерения силы, начальное значение диапазона измерения; конечное значение диапазона измерения; номинальная нагрузка

Ось отсчета

Прямая линия, которая описывает зависимость выходного сигнала от приложенной силы; все отклонения сигнала вычисляются относительно этой линии. Ось отсчета может определяться значениями возрастающей и убывающей прогрессий.

Относительная ползучесть

Ползучесть – зависящее от времени изменение выходного сигнала преобразователя силы,

произошедшее в результате измерения силы. Следует различать

_ ползучесть под нагрузкой

_ смещение нуля при нагрузке

_ ползучесть без нагрузки

_ возврат на ноль.

Для исключения предыдущей истории преобразователя силы, он должен быть нагружен однократно до амплитуды номинальной нагрузки. После истечения времени предварительной нагрузки необходимо выдержать пятикратный интервал времени воздействия предварительной нагрузки перед началом измерения.

Относительная поперечная чувствительность

Относительное отклонение выходного сигнала преобразователя силы вследствие воздействия боковой силы, амплитуда которой составляет 10% от измеряемого значения. Поперечная сила должна воздействовать перпендикулярно на тензодатчик типа колонна в точке приложения силы. Самая высокая относительная поперечная чувствительность в плоскости, перпендикулярной цилиндрическому датчику.

Ползучесть

30 мин. при Fном. Ошибка ползучести – максимально допустимое изменение выходного сигнала датчика за определенное время при условии, что нагрузка, все окружающие условия и другие факторы остаются постоянными.

Полная шкала

Амплитуда пружины в точках приложения внешней нагрузки или зонах (в зависимости от обстоятельств) датчика в направлении измерения относительно друг друга как результат изменения нагрузки амплитуды номинальной нагрузки. Следует указывать условия монтажа.

Потребляемая мощность

Максимальная потребляемая мощность преобразователя силы для максимального сигнала;

Предварительный сигнал

Выходной сигнал механически ненагруженного преобразователя со смонтированными частями в начале цикла нагрузки.

↗: ноль

Предельная нагрузка

Самая большая нагрузка на цилиндрический датчик, которую может воспринимать преобразователь силы со встроенной защитой от перегрузки без превышения своих предельных значений ошибки при

последующем использовании с нагрузками, не превышающими номинальную. При более высоких значениях нагрузки нельзя точно определить соотношение выходного сигнала и приложенной силы. Для преобразователя силы, не имеющего встроенной защиты от перегрузки, предельное значение номинальной нагрузки/предельного значения силы равны.

↗: допустимая нагрузка; предельная нагрузка, рабочая нагрузка/действительная сила

Предельная нагрузка/разрушающая нагрузка

Сила, приложенная к тензодатчику типа колонна, при превышении которой может произойти механическое разрушение.

↗: рабочая нагрузка; предельное значение силы

Разрушающая нагрузка

↗: допустимая нагрузка; предельная нагрузка, рабочая нагрузка/действительная сила

Резонансная частота

Частота собственных колебаний датчика без приложения какой-либо нагрузки, в тот момент, когда его основание, предназначенное для крепления, соединено с достаточно большой массой.

Сопротивление изоляции Ris

Сопротивление между соединительными кабелями и корпусом датчика, измеренное в МОм.

Сопротивление моста

Сопротивление моста Уитстона, измеряемое в Омах.

Суммарная погрешность; Fcomb

Включает в себя ошибку линейности и ошибку гистерезиса.

Требования к питанию

Допустимый диапазон значений напряжения источника питания датчика.

Устойчивость к вибрации

Определяется по DIN EN 60068-2-6:

20 g; 100 часов; 50 ... 150 Гц.

Шкала

Выходной сигнал при номинальной нагрузке за вычетом нулевого сигнала.

Уровень шума по EN 61326

Удовлетворяет техническим характеристикам для данного стандарта.

Шумовое сопротивление по EN 61326

Удовлетворяет техническим характеристикам для данного стандарта.

Электрические соединения

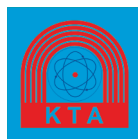
Механическая часть электрических соединений.

Эталонная шкала

Выходной сигнал при номинальной нагрузке, определяемый с помощью оси отсчета, меньше сигнала при нулевой приложенной силе.

Эталонное напряжение питания

Напряжение питания (эффективное значение, частота и форма колебания), для которой обеспечиваются технические характеристики преобразователя силы.



КОМПЛЕКСНОЕ УПРАВЛЕНИЕ КАЧЕСТВОМ, СЕРТИФИКАЦИЯ И УТВЕРЖДЕНИЯ ISO

Датчики и манометры компании tectsis обеспечивают надежность, экономическую эффективность и качество не только в промышленности, но и во многих сферах жизни. Наши изделия и системы практически всегда «находятся на заднем плане», но при этом мы ждем от них надежной работы в течение многих лет.

Поэтому мы устанавливаем очень высокие стандарты при разработке, производстве, продаже и обслуживании. Все производственные процессы постоянно подвергаются усовершенствованиям, снова и снова проводятся признанные в международном масштабе испытания и аудит.

В компании tectsis все процессы, задействованные при выпуске изделий, аттестованы DQS (немецкое общество по сертификации систем менеджмента) и сертифицированы в соответствии с ISO 9001:2000.

Наши клиенты получают все преимущества нашего честного и добросовестного подхода: высоконадежные изделия, быстрое внедрение инноваций, экономические преимущества и постоянно расширяющееся международное присутствие.

В дополнение к этому даже для самых требовательных случаев мы можем создать неразрывную цепочку, состоящую из экспериментальных данных на материалы и производственных процессов, отчетов об измерениях и официальных приемочных испытаний и одобрений; такие сложные решения могут быть сертифицированы.



WIKА в России

Центральный офис

АО «ВИКА МЕРА»

Производственно-Административный Комплекс WIKА
108814, РФ, г. Москва, пос. Сосенское,
д. Николо-Хованское, владение 1011А, строение 1,
Индустриальный парк «ИНДИГО».
+7 495 648-01-80
www.wika.ru • info@wika.ru

Региональные офисы:

Казань

420107, ул. Островского, д. 79, оф. 304/305
Тел.: 8-800-550-43-90
Факс: +7 (843) 278-17-32
kazan@wika.com

Новосибирск

630102, ул. Восход, д. 20, оф. 507
Тел.: 8-800-550-43-90
Факс: +7 (383) 254-00-59
novosibirsk@wika.com

Санкт-Петербург

192007, ул. Боровая, д. 47, к. 2, оф. 307
Тел.: 8-800-550-43-90
Факс: +7 (812) 640-66-51
spb@wika.com

Самара

443031, Московское шоссе, д. 55, оф. 1109
Тел.: 8-800-550-43-90
samara@wika.com

Уфа

450077, ул. Чернышевского, д. 82, оф. 411
Тел.: 8-800-550-43-90
ufa@wika.com

Екатеринбург

620102, ул. Пальмиро Тольятти, д. 32, оф. 404
Тел.: 8-800-550-43-90
Факс: +7 (343) 286-18-57
ekb@wika.com

Ростов-на-Дону

344065, ул. 50-летия Ростсельмаша, д. 1/52,
БЦ «Поиск», оф. 602
Тел.: 8-800-550-43-90
Факс: +7 (863) 203-71-96
rnd@wika.com

Пермь

614077, ул. Бульвар Гагарина, д. 46,
ТОЦ «Лайнер», оф. 503
Тел.: 8-800-550-43-90
perm@wika.com

Красноярск

Тел.: 8-800-550-43-90
krasnoyarsk@wika.com



A division of the WIKА Group