

Zawór typu Block-and-bleed 2 - drogowy Modele IV20 i IV21

Karta katalogowa AC 09.19

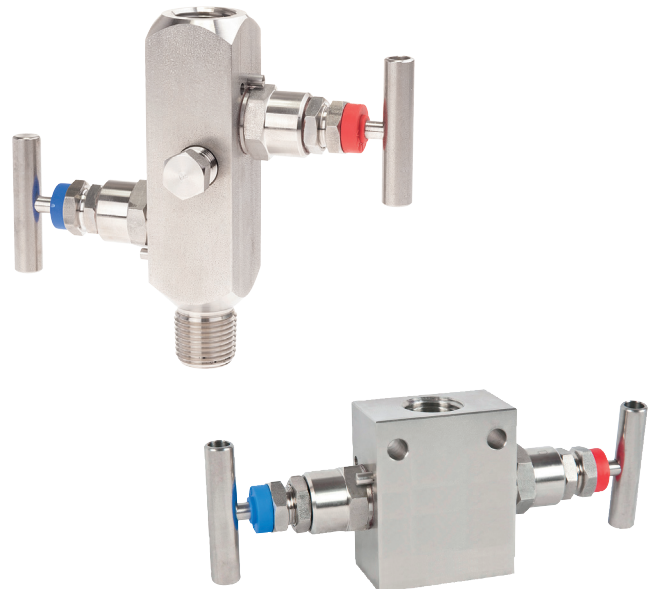
EAC

Zastosowanie

- Przyrządy do pomiaru ciśnienia z funkcją upustową i blokowania
- Do gazów, mediów ciekłych i agresywnych, które nie są lepkie i krystalizujące, jak również do pracy w środowisku agresywnym
- Przemysł przetwórczy: przetwórstwo ropy i gazu, przemysł petrochemiczny i chemiczny, wytwarzanie energii elektrycznej, technologia wodna i ściekowa

Specjalne właściwości

- Niska podatność na zużycie - końcówka trzpienia dławnicy się nie obraca
- Niski moment obrotowy - rączka zaworu chodzi płynnie nawet przy wysokim ciśnieniu
- Zwiększone bezpieczeństwo - dławnicę zaprojektowano tak, by była odporna na wydmuch gazu
- Gniazdo zaworu testowane pod względem szczelności według BS6755 / nieszczelność ISO 5208 A
- Na życzenie klienta dostarczamy zestawy zaworów i przyrządów pomiarowych dostosowane do ich potrzeb



Rys. lewy: model IV20
Rys. prawy: model IV21

Opis

W przypadku bloków 2-zaworowych, wersja upustowo - blokowa jest wersją standardową. Zawór odcinający służy do oddzielenia procesu od przyrządów pomiarowych, takich jak manometry, przełączniki lub przetworniki ciśnienia. Po zamknięciu zaworu można bezpiecznie zdemontować przyrząd w celu ponownej kalibracji bądź wymiany. Zawór odpowietrzający umożliwia bezpieczne odpowietrzenie przyrządu przed demontażem lub w celu sprawdzenia punktu zerowego.

Zużycie elementu uszczelniającego jest ograniczone dzięki temu, że końcówka trzpienia się nie obraca. Korzystny wpływ tego rozwiązania na żywotność przyrządu widać zwłaszcza wtedy, gdy konieczne jest częste otwieranie i zamykanie.

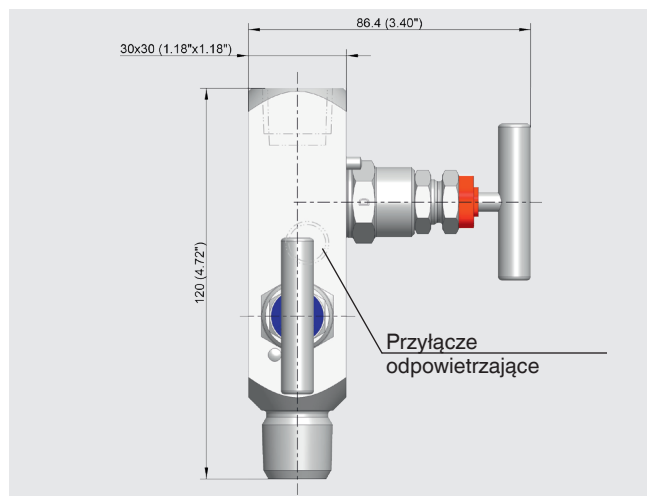
Zawory zaprojektowano tak, aby były odporne na wydmuch, dzięki czemu bezpieczeństwo pracy jest zwiększone, zwłaszcza tam, gdzie występują wysokie wartości ciśnienia.

Dodatkowo, WIKA oferuje profesjonalne zestawy zaworów i przyrządów pomiarowych, wraz z akcesoriami, w wersji gotowej do montażu - tak zwane zestawy „hook-up”. Aby zagwarantować niezawodność takich zestawów, są one poddawane dodatkowemu testowi szczelności.

Wymiary w mm (calach)

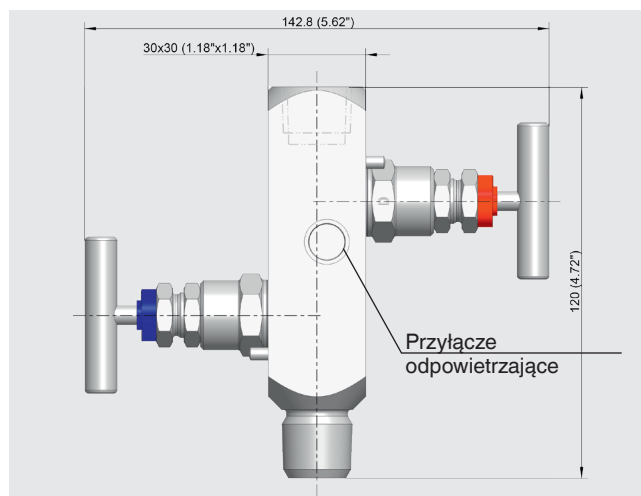
Model V20

Pozycja zaworów: kątowa



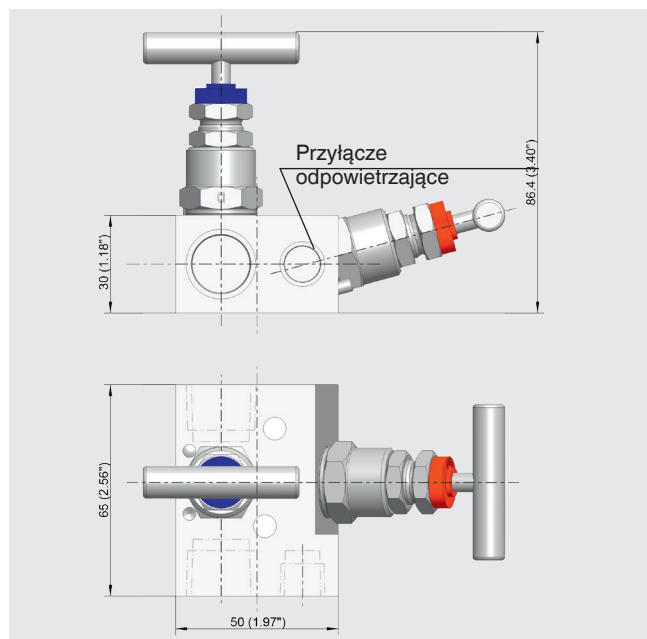
Korek gwintowany do przyłącza odpowietrzającego wchodzi w skład dostawy, ale nie jest fabrycznie zamontowany.

Pozycja zaworów: w linii



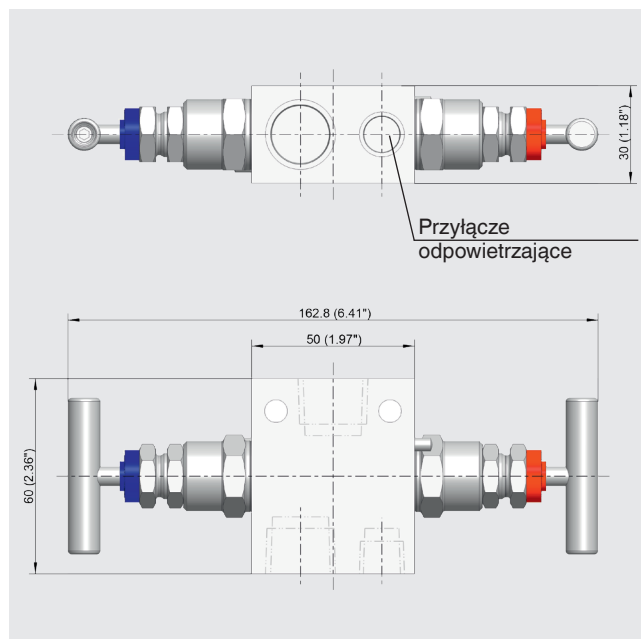
Model IV21

Pozycja zaworów: kątowa

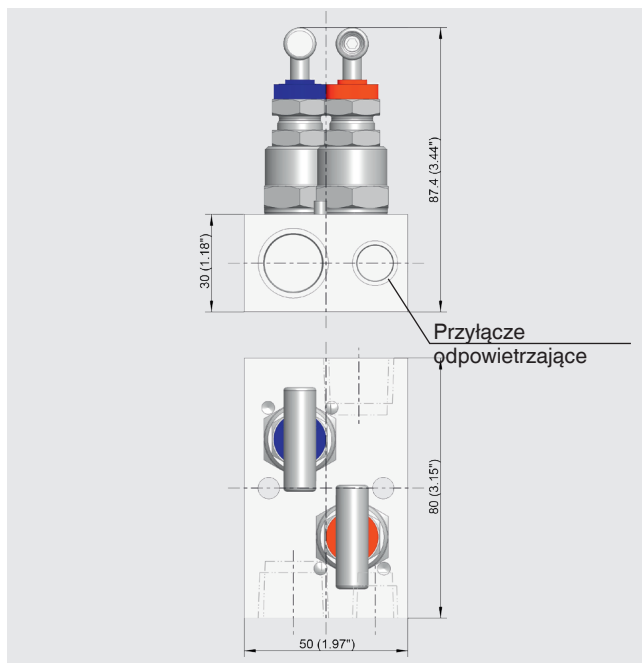


Korek gwintowany do przyłącza odpowietrzającego wchodzi w skład dostawy, ale nie jest fabrycznie zamontowany.

Pozycja zaworów: w linii



Pozycja zaworów: jeden obok drugiego



Korek gwintowany do przyłącza odpowietrzającego wchodzi w skład dostawy, ale nie jest fabrycznie zamontowany.

Aprobaty

Logo	Opis	Kraj
	EAC (opcjonalnie)	Eurazjatycka Wspólnota Gospodarcza

Informacje producenta i certyfikaty

Logo	Opis
-	PMI ¹⁾ Certyfikat sprawdzenia Korpus zaworu

1) Pozytywna Identyfikacja Materiałów

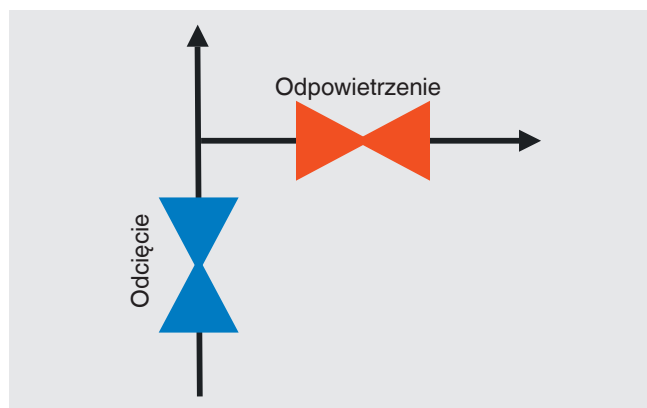
Certyfikaty/ świadectwa

- 3.1 certyfikat sprawdzenia wg EN 10204
 - NACE-3.1- certyfikat materiałowy korpusu zaworu (MR0103/MR0175
 - Potwierdzenie testów ciśnieniowych według API 598 ²⁾
- 3.1 certyfikat sprawdzenia wg EN 10204 (opcjonalnie)
 - NACE-3.1 - certyfikat materiałowy części zwilżanych (MR0103/MR0175)
 - Potwierdzenie testów ciśnieniowych według API 598 ²⁾

2) Shell test: czas testu 15 s przy 1,5-krotności dopuszczalnego ciśnienia roboczego
Shell test: 15 s czas trwania testu przy 1,1-krotności dopuszczalnego ciśnienia roboczego

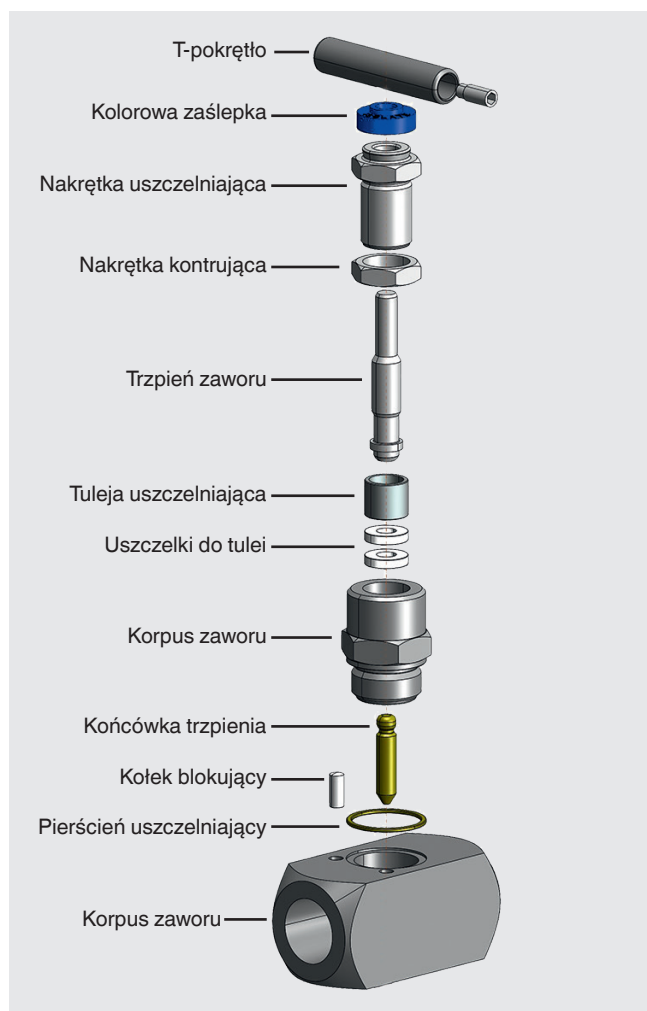
Dane techniczne

Schemat działania



Wersja - górna część zaworu (dławica)

Wersja standardowa

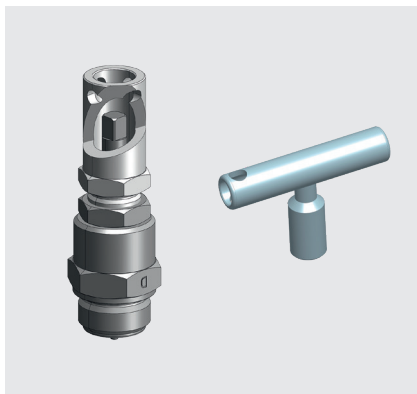


Specyfikacja	
Kod kolorów zaślepek	Niebieski: odcinająca Czerwony: odpowietrzająca
Końcówka trzpienia	Nie obraca się, niskie zużycie
Gniazdo zaworu	Metalowe
Rozmiar otworu zaworu	4 mm (0.16 cal)

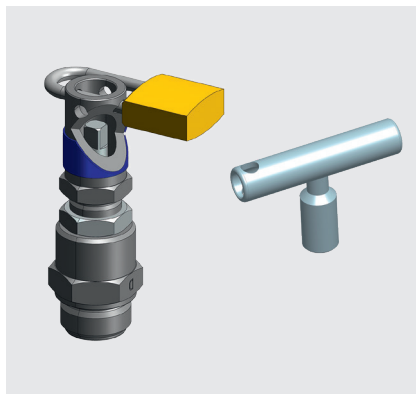
Materiał	Standard	Opcjonalnie
Materiał części zwilżanych		
Korpus zaworu	Stal nierdzewna 316/316L	<ul style="list-style-type: none"> ■ Monel 400 ■ Hastelloy 276 ■ Inne na zapytanie
Korpus zaworu		
Trzpień zaworu		
Końcówka trzpienia		
Uszczelki do tulei	PTFE	Grafitowa
Materiał części niezwilżanych		
Rączka	Stal CrNi 304	Stal nierdzewna 316/316L
Nakrętka uszczelniająca	Stal CrNi 316	
Nakrętka kontrująca		
Tuleja uszczelniająca		

Opcjonalnie - górna część zaworu (dławica)

Wersja zabezpieczona przed nieupoważnionym dostępem



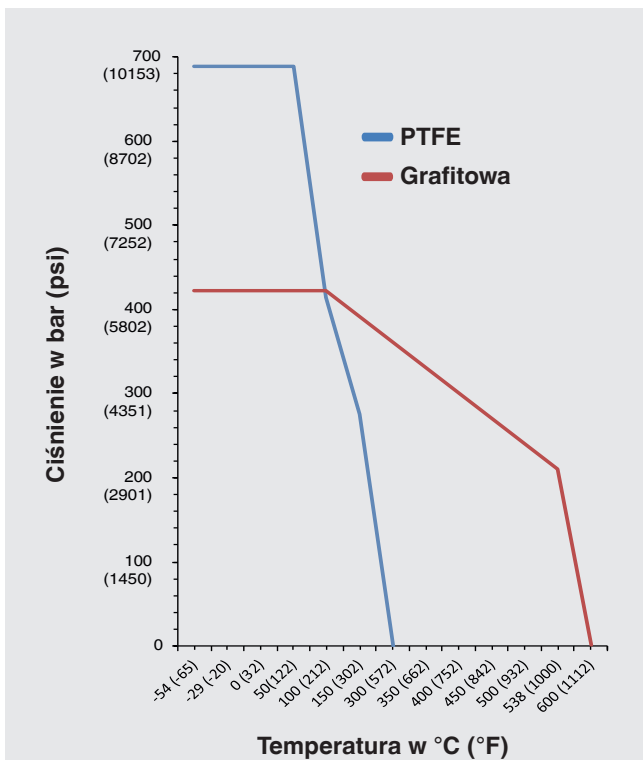
Wersja zabezpieczona przed nieupoważnionym dostępem + kłódka



Wersja z wydłużoną rączką



Wykres ciśnienie - temperatura



Materiał uszczelnienia	Maks. ciśnienie w bar zależności od temperatury w °C	Maks. ciśnienie w bar zależności od temperatury w °F
PTFE	689 bar przy 38 °C	10.000 psi przy 100 °F
	276 bar przy 210 °C	4.000 psi przy 400 °F
Grafitowe	414 bar przy 38 °C	6.000 psi przy 100 °F
	209 bar przy 538 °C	3.030 psi przy 1.000 °F

Minimalna temperatura projektowa wynosi -54 °C (-65 °F).

Specjalna konstrukcja jest wymagana w przypadku stale niskich temperatur roboczych ≤ -54 °C (≤ -65 °F).

Dane do zamówienia

Zawór typu Block-and-bleed modele IV20 i IV21		Kody
Wersja	<ul style="list-style-type: none"> ■ Model V20 ■ Model IV21 	20 21
Pozycja zaworu (patrz wymiary na stronie 3)	<ul style="list-style-type: none"> ■ Kątowa ■ W linii ■ Jeden obok drugiego¹⁾ 	1 2 3
Przyłącze procesowe / przyłącze przyrządu	<ul style="list-style-type: none"> ■ ½ NPT zew. / ½ NPT wew. ■ ½ NPT wew. / ½ NPT wew. ■ ¼ NPT zew. / ¼ NPT wew. ■ ¼ NPT wew. / ¼ NPT wew. ■ G ½ zew. / G ½ wew. 	N1 N3 N4 N5 G1
Materiał części zwilżanych (korpus, dławnica, końcówka trzpienia)	<ul style="list-style-type: none"> ■ Stal nierdzewna 316/316L ■ Monel 400 ■ Hastelloy 276 	S1 MO HC
Mocowanie	<ul style="list-style-type: none"> ■ Bez otworów montażowych²⁾ ■ Można zastosować uchwyt montażowy z otworami montażowymi^{3) 4)} 	D R
Przyłącze odpowietrzające	<ul style="list-style-type: none"> ■ ¼ NPT wew., korek gwintowany wchodzi w skład dostawy, ale nie jest fabrycznie zamontowany 	N
Dopuszczalne ciśnienie robocze	<ul style="list-style-type: none"> ■ ≤ 420 bar or ≤ 6,000 psi ■ ≤ 689 bar or ≤ 10,000 psi⁵⁾ 	L M
Materiał uszczelnienia / dopuszczalny zakres temperatury (patrz diagram na str. 5)	<ul style="list-style-type: none"> ■ PTFE ■ Grafit 	P G
Wersja dławicy (patrz strona 4 ff.)	<ul style="list-style-type: none"> ■ Wersja standardowa ■ Wersja z wydłużoną rączką 	S E
Opcje dławnicy	<ul style="list-style-type: none"> ■ Bez ■ Zabezpieczenie przed nieupoważnionym dostępem, bez kłódki, odpowietrzenie ■ Zabezpieczenie przed nieupoważnionym dostępem, bez kłódki, odcięcie ■ Zabezpieczenie przed nieupoważnionym dostępem, bez kłódki, odcięcie i odpowietrzenie ■ Wersja zabezpieczona przed nieupoważnionym dostępem, kłódka, odpowietrzenie ■ Wersja zabezpieczona przed nieupoważnionym dostępem, kłódka, odcięcie ■ Zabezpieczenie przed nieupoważnionym dostępem, kłódka, odcięcie i odpowietrzenie ■ Mała rączka ■ Rączka ze stali nierdzewnej 316L 	ZZ 1Z 2Z 4Z 11 22 44 8Z 9Z
Specjalne właściwości	<ul style="list-style-type: none"> ■ Bez ■ Do tlenu, wolny od oleju i smaru 	Z H
Opcja certyfikatu 1⁵⁾	<ul style="list-style-type: none"> ■ 3.1 certyfikat sprawdzenia wg EN 10204 <ul style="list-style-type: none"> - NACE-3.1- certyfikat materiałowy korpusu zaworu (MR0103/MR0175 - Potwierdzenie testów ciśnieniowych według API 598⁷⁾ ■ 3.1 certyfikat sprawdzenia wg EN 10204 (opcjonalnie) <ul style="list-style-type: none"> - NACE-3.1 - certyfikat materiałowy części zwilżanych (MR0103/MR0175) - Potwierdzenie testów ciśnieniowych według API 598⁷⁾ 	M N
Opcja certyfikatu 2⁶⁾	<ul style="list-style-type: none"> ■ Bez ■ PMI- certyfikat sprawdzenia korpusu zaworu 	Z P

1) Tylko dla przyłączy procesowych / przyłączy przyrządu "N3", "N5"

2) Standard dla modelu IV20

3) Opcja tylko dla modelu IV21 z przyłączem procesowym / przyłączem przyrządu x „N3”, „N5”

4) Opcja tylko dla modelu IV20 z przyłączem procesowym / przyłączem przyrządu x „N1”, „N3”

5) Wydawane dla danej pozycji w zamówieniu

6) Wydawane dla danego elementu

7) Shell test: czas testu 15 s przy 1,5-krotności dopuszczalnego ciśnienia roboczego

Shell test: 15 s czas trwania testu przy 1,1-krotności dopuszczalnego ciśnienia roboczego

8) Wydano za sztukę

● Standard

Kod zamówieniowe

IV	Wersja	Pozycja zaworu	Przyłącze procesowe / przyłącze przyrządu	Materiał części zwilżanych	Mocowanie	Przyłącze odpowietrzające	Dopuszczalne ciśnienie robocze	Materiał uszczelnienia	Wersja - górna część zaworu (dławnica)	Opcjonalnie - górna część zaworu (dławnica)	Specjalne właściwości	Certyfikaty 1, 2, 3
----	--------	----------------	---	----------------------------	-----------	---------------------------	--------------------------------	------------------------	--	---	-----------------------	---------------------

Kod zamówienia

Dławnica standardowa; materiał korpusu zaworu: 316/316L; uszczelnienie: PTFE; dopuszczalne ciśnienie robocze: ≤ 420 bar lub ≤ 6,000 psi

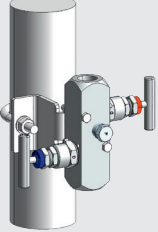
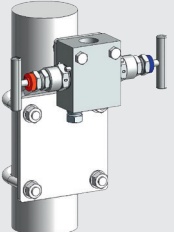
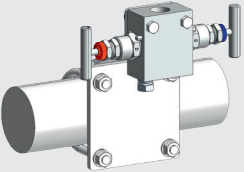
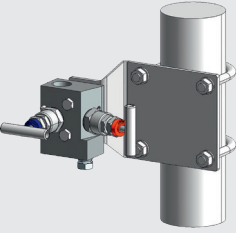
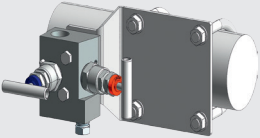
Model	Pozycja zaworu	Przyłącze procesowe / przyłącze przyrządu	Kod zamówienia
IV20	Kątowa	½ NPTzew. / ½ NPTwew.	14275441
	W linii	½ NPTzew. / ½ NPTwew.	14275303
		½ NPTwew. / ½ NPTwew.	14275313
IV21	Kątowa	½ NPTwew. / ½ NPTwew.	14275407
	W linii	½ NPTwew. / ½ NPTwew.	14275332

Akcesoria

Wyłącznie dla wersji z opcją montażową „R”: Można zastosować uchwyt montażowy z otworami montażowymi

Zakres dostawy: 1 uchwyt montażowy, 1 lub 2 śruby U, 2 śruby do montażu zaworu

Materiał: stal nierdzewna

Wspornik montażowy			
Dla modelu		Pozycja przyrządu pomiarowego	Kod zamówienia
IV20		Pionowa	14252307
IV21, pozycja zaworu: w linii		Pionowa	14147672
		Pozioma	
IV21, pozycja zaworów: kątowna		Pionowa	14252309
		Pozioma	

02/2018 WIKA Alexander Wiegand SE & Co. KG, wszelkie prawa zastrzeżone.
Specyfikacje i wymiary podane w niniejszej karcie przedstawiają stan konstrukcyjny aktualny w momencie wydruku.
Istnieje możliwość wprowadzenia modyfikacji i zmian specyfikacji materiałowej bez wcześniejszego powiadomienia.



WIKAI Polska
spółka z ograniczoną odpowiedzialnością sp. k.
ul. Łęgska 29/35
87-800 Włocławek
Tel.: (+48) 54 23 01 100
Fax: (+48) 54 23 01 101
E-mail: info@wikapolska.pl
www.wikapolska.pl