

Indicador para montagem em transmissores

Modelo A-AI-1, versão standard

Modelo A-IAI-1, versão Ex

WIKA folha de dados AC 80.07



Aplicações

- Construção de plantas
- Máquinas-ferramenta
- Bancadas de teste
- Medição de nível
- Aplicações industriais em geral

Características especiais

- Faixa de indicação: -1999 ... 9999
- Acoplável ao transmissor com saída 4 ... 20 mA e conector angular conforme DIN 175301-803 A
- Completamente ajustável em campo sem ferramentas adicionais
- Proteção IP65
- Versões Ex, Ex ia IIC/IIB T4 Gb, Ex ib IIC/IIB T4 Gb (modelo A-IAI-1)

Descrição

Os indicadores A-AI-1 e A-IAI-1 são as soluções ideais para indicação em campo com sinal de saída simultâneo.

Devido à sua programação universal e montagem simples, é possível a montagem posterior do indicador até mesmo em transmissores que já estão em uso. Não requer fonte de alimentação adicional.

A faixa de indicação pode ser ajustada através de botões frontais, localizados na parte interna do indicador. O operador é guiado por todas as configurações necessárias com o menu com arquitetura lógica e simples indicação no display LED. É possível configurar a faixa de indicação e ambos ajustes offset e de inclinação. Com a disponibilidade de dois filtros, "pulos" do último dígito e picos podem ser repressados. Desta forma temos sempre uma leitura correta do valor indicado.

Todos os parâmetros programáveis são salvos em uma EEPROM e são preservados no caso de uma falha de energia.



Indicador acoplável modelo A-AI-A

O modelo A-IAI-1 foi desenvolvido especialmente para o uso em áreas com risco de explosão. Este indicador acoplável pode ser combinado com transmissores Ex e também com uma fonte de alimentação repetidora (por exemplo, modelo Barreira IS) ou um isolador galvanizado Ex, permitindo assim a sua utilização em áreas de zona 1.

O indicador adaptável está equipado com um autodiagnóstico que monitora o funcionamento das partes essenciais. O autodiagnóstico integrado, junto à mensagem de erro de ruptura do sensor e limites do desvio, garantem uma alta segurança de operação.

A caixa robusta e compacta de plástico assegura proteção IP65, e assim permite o uso em uma grande variedade de aplicações.

Especificações

Indicador acoplável modelo A-AI-A

Indicador acoplável	
Display	
Princípio	LCD de 7 segmentos, 4 dígitos, caracteres de 10 mm
Faixa de indicação	-1999 ... 9999
Exatidão	$\pm 0,2\%$ do span ± 1 dígito
Frequencia de medição	5 medições/s
Fonte de tensão	
Conexão elétrica	Para transmissor com saída 4 ... 20 mA e conector angular conforme DIN 175301-803 A.
Alimentação	Não é necessário, uma vez que o indicador acoplável é alimentado pelo loop 4 ... 20 mA
Queda de tensão	aprox. DC 2 V
Capacidade de carga admissível	máx. 25 mA (40 mA curto prazo)

Caixa	
Material	ABS, painel frontal de policarbonato
Grau de proteção	IP65 conforme EN 60529
Dimensões	Aproximadamente 48,5 x 48,5 x 35,5 mm (sem conector angular) Aproximadamente 90 x 50,5 x 39,5 mm (com conector angular)
Peso	Aproximadamente 80 g

Condições ambientais	
Temperatura de operação	-20 ... 50 °C
Temperatura de armazenamento	-20 ... +70 °C
Umidade relativa	< 80 % r.h. sem condensação
Efeito de temperatura na indicação	0,1 % / 10 K

Aprovações

Logo	Descrição	País
	Declaração de conformidade UE <ul style="list-style-type: none">■ Diretiva EMC■ Diretiva RoHS	União Europeia

Aprovações e certificados, veja o site

Especificações

Indicador acoplável modelo A-IAI-A , versão Ex



Indicador acoplável	
Display	
Princípio	LCD de 7 segmentos, 4 dígitos, caracteres de 10 mm
Faixa de indicação	-1999 ... 9999
Exatidão	$\pm 0,2$ % do span ± 1 dígito
Frequencia de medição	5 medições/s
Fonte de tensão	
Conexão elétrica	Para transmissor com segurança intrínseca com saída 4 ... 20 mA e conector angular conforme com DIN 175301-803 A.
Alimentação	Não é necessário, uma vez que o indicador acoplável é alimentado pelo loop 4 ... 20 mA
Queda de tensão	aprox. DC 3 V
Capacidade de carga admissível	máx. 25 mA (40 mA curto prazo)

Caixa	
Material	ABS, painel frontal de policarbonato
Grau de proteção	IP65 conforme EN 60529
Dimensões	Aproximadamente 48,5 x 48,5 x 35,5 mm (sem conector angular) Aproximadamente 90 x 50,5 x 39,5 mm (com conector angular)
Peso	Aproximadamente 80 g

Condições ambientais	
Temperatura de operação	-20 ... +50 °C
Temperatura de armazenamento	-20 ... +50 °C
Umidade relativa	< 80 % r.h. sem condensação
Efeito de temperatura na indicação	0,1 % / 10 K

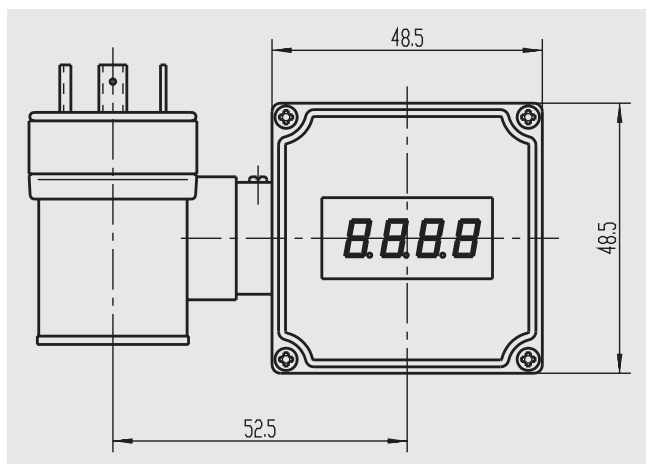
Valores máximo relacionados à segurança	
Alimentação	$U_i = DC 9 \dots 28 V$
Corrente do curto circuito	$I_i = 100 mA$
Limitação da potência	$P_i = 1.200 mW$
Máxima capacitância interna efetiva	$C_i < 13 nF$
Máxima indutância interna efetiva	negligenciável

Aprovações

Logo	Descrição	País
 	Declaração de conformidade UE <ul style="list-style-type: none"> ■ Diretiva EMC ■ Diretiva RoHS ■ Diretiva ATEX Áreas classificadas - Ex i Zona 1 gás	União Europeia
	[II 2G Ex ia IIC/IIB T4 Gb] [II 2G Ex ib IIC/IIB T4 Gb]	

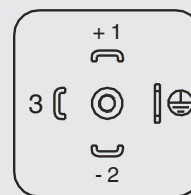
Aprovações e certificados, veja o site

Dimensões em mm



Conexão elétrica

Conexão angular de 4 pinos
por DIN 175101-803 A



Escopo de fornecimento

- Modelo A-AI-1 indicador acoplável, versão standard ou modelo A-IAI-1 indicador acoplável, versão Ex
- Modelo A-AI-1: vedação perfil azul
- Modelo A-IAI-1: vedação perfil preto
- Parafusos de fixação (68 mm e 75 mm)
- Instruções de operação

Informações para cotações

Modelo	Número do pedido
A-AI-1, construção padrão	7082534
A-IAI-1, versão com proteção contra explosão (II 2G Ex ia/ib IIC/IIB T4)	7148512

Informações para cotações

Para aquisição do produto é suficiente informar o modelo do mesmo. Especificações adicionais são necessárias para aquisição de itens opcionais

© 12/2003 WIKA Alexander Wiegand SE & Co. KG, todos os direitos são reservados.
Especificações e dimensões apresentadas neste folheto representam a condição de engenharia no período da publicação.
Modificações podem ocorrer e materiais especificados podem ser substituídos por outros sem aviso prévio.



WIKA DO BRASIL Indústria e Comércio Ltda.

Av. Úrsula Wiegand, 03
Polígono Industrial
18560-000 Iperó - SP/Brasil
Tel. +55 15 3459-9700
Fax +55 15 3266-1196
vendas@wika.com.br
www.wika.com.br