

Controlador pneumático de alta pressão Modelo CPC7000



Folha de dados WIKA CT 27.63



outras aprovações veja
página 3

Aplicações

- Indústria automotiva e aviônica
- Indústria (laboratório, manutenção e produção)
- Fabricantes de transmissores e manômetros
- Prestadores de serviços de calibração e testes
- Laboratórios de pesquisa e desenvolvimento

Características especiais

- Faixas de pressão: 0 ... 700 bar (0 ... 10.000 psi)
- Velocidade de controle 30 s
- Estabilidade de controle 0,008 % FE
- Exatidão até 0,01 % IS (IntelliScale)



Controlador pneumático de alta pressão,
modelo CPC7000

Descrição

Versão

O controlador pneumático de alta pressão CPC7000 fornece sempre uma solução de calibração adequada devido à sua classe de exatidão. O seu excepcional desempenho no controle é particularmente impressionante graças à tecnologia de válvula especial e ao sensor de pressão de alta exatidão como unidade de medição. Com isso, o controlador é adequado para uso como um padrão de trabalho ou processo para teste e calibração de todos os tipos de instrumentos de medição de pressão.

Projeto

O CPC7000 está disponível como instrumento de bancada ou como conjunto para montagem em painel de 19". Os sensores podem ser substituídos através da parte frontal, sem necessidade de retirar o controlador completo, por exemplo, do equipamento de calibração (plug-and-play).

Funcionalidade

A tela touchscreen, devido à sua interface de usuário intuitiva, é fácil de usar. A grande disponibilidade de idiomas no menu contribui para a facilidade de uso. Além de configurar um ponto de medição específico através da tela touchscreen ou via interface remota, a pressão pode ser alterada em passos definidos e programados utilizando as teclas STEP. O usuário também pode criar programas com rotinas de teste utilizando o menu do instrumento. Dependendo da aplicação, a taxa de controle pode ser configurada como uma taxa variável definida pelo usuário.

Software

O software de calibração WIKA-Cal facilita a calibração conveniente de instrumentos de medição de pressão e a emissão de certificados. Adicionalmente, o instrumento também pode ser controlado remotamente utilizando os formatos de comandos seriais, padrão Mensor, SCPI ou outros padrões opcionais estão disponíveis.

Sistema completo de teste e calibração

Sistemas de teste móveis ou estacionários podem ser fabricados, sob consulta. Há interfaces IEEE-488.2, RS-232, USB e Ethernet para a comunicação com outros instrumentos, e assim o instrumento pode ser integrado em sistemas existentes.

Especificações Modelo CPC7000





Sensores de pressão de referência		
Faixa de pressão	CPR8000	CPR8050
Exatidão ¹⁾	Padrão: 0,01 % FS ²⁾ Opcional: 0,01 % IS-50 ³⁾	0,01 % ST ²⁾
Pressão manométrica	100 ... 400 bar ⁴⁾ 1.500 ... 6.000 psi ⁴⁾	400 ... 700 bar 6.000 ... 10.000 psi
Pressão absoluta	101 ... 401 bar ⁴⁾ 1.515 ... 6.015 psi ⁴⁾	401 ... 701 bar 6.015 ... 10.015 psi
Intervalo de calibração	365 dias	365 dias
Referência barométrica opcional		
Função	A referência barométrica pode ser utilizada para alternar tipos de pressão ⁵⁾ , absoluta <=> relativa. Com sensores de pressão manométrica, a faixa de medição dos sensores devem iniciar com -1 bar (-15 psi) para realizar uma emulação da pressão absoluta.	
Faixa de medição	552 ... 1.172 mbar abs. (8 ... 17 psi abs.)	
Exatidão ¹⁾	0,01 % da leitura	
Unidades de pressão	38 e dois livremente programáveis	

- 1) É definida pela incerteza de medição total, a qual é expressa pelo fator de cobertura ($k = 2$) e inclui os seguintes fatores: o desempenho intrínseco do instrumento, a incerteza de medição do instrumento de referência, a estabilidade temporal, a influência das condições ambientais, a deriva e os efeitos da temperatura ao longo da faixa compensada durante o ajuste de zero periódico a cada 30 dias.
- 2) ST = Span total = final da faixa de medição - início da faixa de medição
- 3) Exatidão 0,01 % IS-50: Significa que entre 0 ... 50 % da faixa total, a exatidão é 0,01 % da metade da faixa total e entre 50 ... 100 % da faixa total, a exatidão é 0,01 % da leitura.
- 4) Para faixas de pressão a partir de $\geq 100 \dots \leq 138$ bar [$\geq 1.500 \dots \leq 2.000$ psi] de pressão relativa, será um sensor manométrico selado.
- 5) Para uma emulação do tipo de pressão, nós recomendamos um sensor nativo de pressão absoluta, uma vez que o desvio do ponto zero pode ser eliminado através da função ajuste do ponto zero.

Instrumento básico	
Instrumento	
Versão de instrumento	Padrão: instrumento de bancada Opção: Conjunto para montagem em painel 19"
Dimensões	veja desenhos técnicos
Peso	aproximadamente 40 kg (88,2 lbs) incluso todas as opções internas
Tempo de "warm-up"	aproximadamente 15 min
Display	
Tela	8,9" display LC colorido com touchscreen resistivo
Resolução	4 ... 6 dígitos dependendo da faixa e unidades
Conexões	
Conexão de pressão	Padrão: 5 portas com M16 x 1,5 fêmea com cone de vedação Opcional: 2 portas com 9/16-18 UNF fêmea Barômetro opcional: M12 x 1 fêmea
Elementos de filtro	Todas as portas de pressão possuem filtros de 20- μ m.
Pressão de meio permissível	Classe de nitrogênio 2.8 ou melhor
Proteção contra sobrepressão	Disco de ruptura até 1.000 bar (14.500 psi)

Instrumento básico	
Pressão permitida	
Alimentação	107 ... 110 % FS pelo menos 30 ... 50 bar (435 ... 725 psi) acima da pressão nominal, o qual for maior
Entrada para medição/controlado	máx. 105 % FS
Fonte de tensão	
Alimentação	AC 100 ... 120 / 200 ... 240 V, 50/60 Hz
Consumo de energia	máx. 140 VA
Condições ambientais	
Temperatura de armazenamento	0 ... 70 °C (32 ... 158 °F)
Umidade	5 ... 95 % r. h. (não-condensação)
Faixa de temperatura com compensação	15 ... 45 °C (59 ... 113 °F)
Posição de montagem	horizontal
Parâmetros de controle	
Estabilidade de controle	0,008 % FS em um volume de teste de 25 ml
Tempo de controle	30 s ⁶⁾
Faixa de controle	0 ... 100 % FS
Pressão mínima de controle	1 bar (14,5 psi)
Volume de teste	0 ... 50 ccm
Comunicação	
Interface	Ethernet, IEEE-488, USB, RS-232
Conjuntos de controle	Mensor, WIKA SCPI
Tempo de resposta	aproximadamente 100 ms
Programa interno	até 24 sequências com até 99 passos cada

Aprovações

Logo	Descrição	País
	Declaração de conformidade UE <ul style="list-style-type: none"> ■ Diretriz EMC ⁷⁾ EN 61326 1 emissão (grupo 1, classe A) e imunidade (aplicação industrial) ■ Diretriz de baixa tensão ■ Diretiva RoHS 	União Europeia
	EAC (opcional) <ul style="list-style-type: none"> ■ Diretriz para equipamentos de pressão ■ Diretriz de baixa tensão 	Comunidade Econômica da Eurásia
	GOST (opcional) Metrologia, calibração	Rússia
	BelGIM (opcional) Metrologia, calibração	Bielorrússia

Certificados

Certificado	
Calibração ⁸⁾	Padrão: certificado de calibração A2LA Opção: certificado de calibração DKD/DAkkS
Intervalo de recalibração recomendado	1 ano (depende das condições de uso)

6) Referente a um aumento de 10 % FS da pressão em um volume de teste de 25 ml.

7) **AVISO!** Este é um equipamento da classe de emissão A e projetado para uso em ambientes industriais. Em outros ambientes, por exemplo, instalações residenciais ou comerciais, ele pode interferir com outros equipamentos em certas condições. Em tais circunstâncias o usuário deve tomar medidas adequadas.

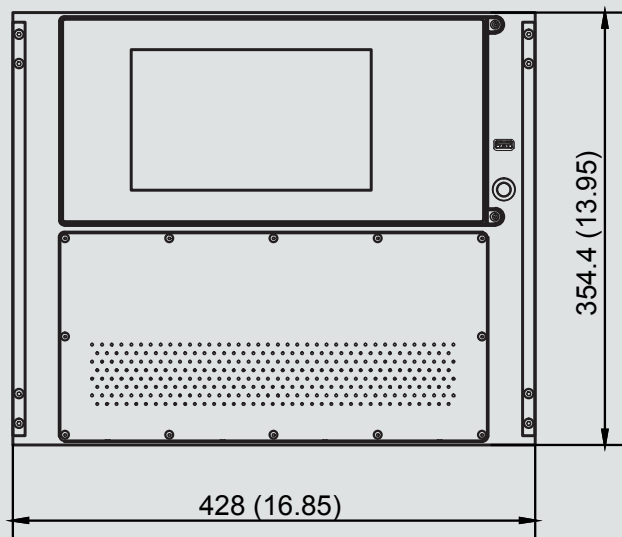
8) Calibração em posição horizontal / posição de operação.

Aprovações e certificados, veja o site

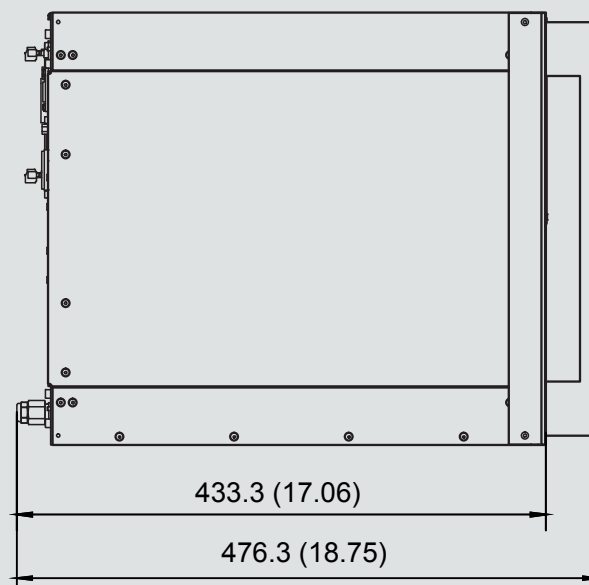
Dimensões em mm (polegadas)

Caixa desktop

Vista de frente

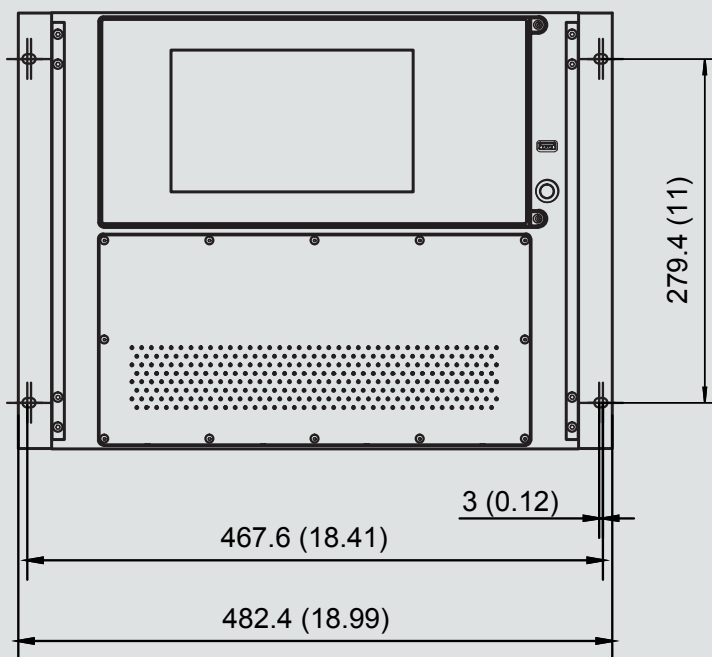


Vista lateral (esquerda)

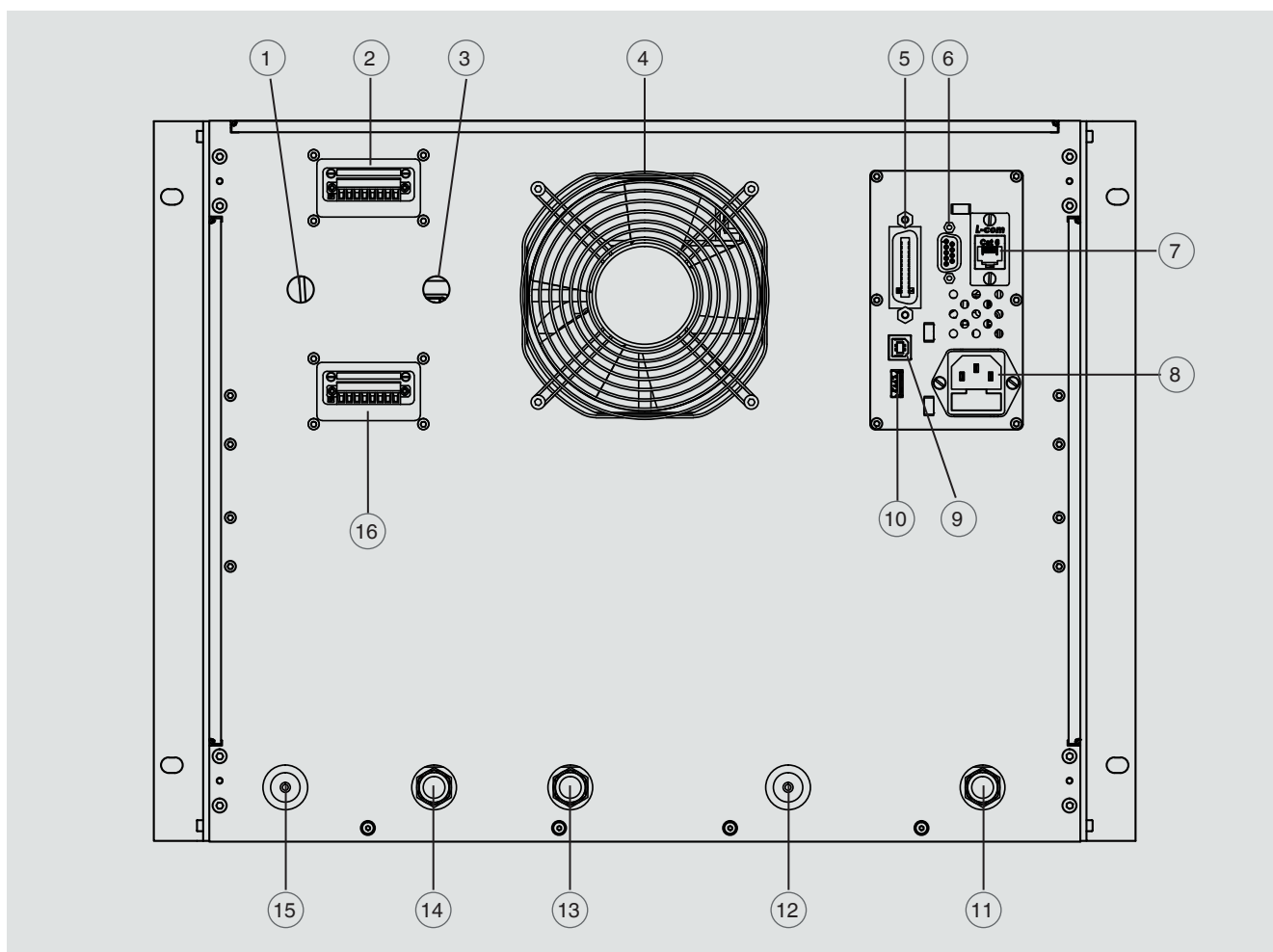


Conjunto para montagem em painel 19", visão frontal

Vista de frente



Conexões elétricas e de pressão - visão traseira



- ① Opcional: conexão da pressão barométrica (rosca fêmea M12)
- ② I/O digital 1-3
- ③ Conexão de referência (rosca fêmea M12)
- ④ Ventilador
- ⑤ Interface IEEE-488
- ⑥ Interface RS-232
- ⑦ Porta Ethernet
- ⑧ Alimentação
- ⑨ Interface USB (instrumento) para comunicação remota
- ⑩ Interface USB (entrada) para manutenção
- ⑪ Referência da pressão de respiro incluindo silenciador
- ⑫ Porta de medição/control (M16 x 1,5 fêmea com cone de vedação)
- ⑬ Respiro incluindo silenciador (ATM)
- ⑭ Respiro controlado incluindo silenciador (ATM)
- ⑮ Alimentação (M16 x 1,5 fêmea com cone de vedação)
- ⑯ I/O digital 4-6

Operação eficiente em uma faixa de pressão ampla

O controlador pneumático de alta pressão CPC7000 oferece um grau elevado de flexibilidade ao ter até três sensores de pressão dentro do instrumento. Isso permite ao usuário ter uma exatidão superior ao longo de uma faixa dinâmica de operação mais ampla.

Cada sensor contém sua calibração, funções de caracterização e de comunicação e informação.

O instrumento pode ser equipado com todos os sensores de pressão manométrica ou com todos os sensores de pressão absoluta. O sensor mais alto do instrumento deve abranger a faixa dos sensores menores.

Capacidade de seleção automática da faixa

O instrumento consegue selecionar automaticamente entre os sensores instalados, dependendo do ponto de medição do usuário. A transição entre os sensores é automática e fornece ao usuário um controle estável e total.

Ventilação de emergência

O controlador pneumático de alta pressão CPC7000 dispõe da funcionalidade de ventilação de emergência quando a porta dianteira está aberta ou em caso de uma falha de energia. Isso garante a segurança do operador durante o trabalho com pressões pneumáticas elevadas. Para além disso, o controlador também ventila os sensores não usados.

Essas funcionalidades tornam o instrumento em um controlador eficiente e seguro para uso em diversas aplicações.



Controlador pneumático de alta pressão, modelo CPC7000

Fácil operação através da tela touchscreen

Em pouco tempo após a inicialização, a tela padrão de início é visualizada (veja próxima ilustração). Nesta tela do menu, é possível alterar os modos de operação utilizando as teclas de **MEASURE** (medição), **CONTROL** (controle) **VENT** (respiro) na parte inferior da tela.

Área de trabalho/tela inicial



① Tela inicial

② Configurações gerais

③ Configurações de controle

④ Visualização das configurações

⑤ Configurações remotas

⑥ Configurações de passos

⑦ Configurações de sequência

⑧ Favoritos

⑨ Navegação dentro do menu

⑩ **VENT (respiro)**

Imediatamente alivia o sistema para a atmosfera, incluindo a montagem de teste conectada à entrada de medição / entrada de controle.

⑪ **CONTROL (controle)**

No modo de controle o instrumento proporciona uma pressão altamente exata na porta de medição / controle conforme o ponto de configuração desejado.

⑫ **MEASURE (medição)**

No modo de medição, a pressão presente na porta de medição / controle é medida com uma alta exatidão (se você altera diretamente do modo de **CONTROL** (controle) para o modo de **MEASURE** (medição), a última pressão controlada na montagem de teste conectada será mantida / travada).

As mudanças de temperatura ou vazão externa pode impactar a leitura da pressão nesse estado.

⑬ Telas auxiliares com incerteza, valor de pico, faixa ou unidades alternativas

⑭ Unidade atual de pressão e modo

⑮ Valor atual da medição

⑯ Ponto de controle configurado

⑰ Faixa da pressão do sensor

⑱ Seleção do sensor ativo ou faixa automática

⑲ Nome do menu atual

⑳ Seleção do ponto de controle

Software de calibração WIKA-Cal

Criação fácil e rápida de certificado de calibração de alta qualidade

O software de calibração WIKA-Cal destina-se à criação de certificados de calibração ou protocolos de testes para instrumentos de medição de pressão. Está disponível uma versão demo para ser baixada gratuitamente.

Para mudar da versão demo para a versão com licença, tem de ser adquirido um dongle USB com uma licença válida.

A versão demo pré-instalada se altera automaticamente para a versão selecionada quando conectar o dongle USB e permanece disponível enquanto o dongle USB estiver conectado ao computador.



- O usuário é orientado pelo processo de calibração ou de logger
- Gerenciamento dos dados de calibração e dados do instrumento
- Pré-seleção inteligente via banco de dados SQL
- Idiomas dos menus: alemão, inglês, italiano, francês, holandês, polonês, português, romeno, espanhol, sueco, russo, grego, japonês, chinês
Mais idiomas conforme atualizações de software
- Soluções completas customizadas possíveis

Os instrumentos suportados são continuamente expandidos e mesmo adaptações customizadas são possíveis.



Para mais informações, veja folha de dados CT 95.10

Três licenças WIKA-Cal estão disponíveis juntamente com um controlador de pressão da série CPC

O software de calibração WIKA-Cal está disponível para calibração online juntamente com um computador. O escopo das funções de software depende da licença selecionada.

Várias licenças podem ser combinadas em um dongle USB.

Cal-Template (versão light)	Cal-Template (versão completa)	Log-Template (versão completa)
<ul style="list-style-type: none"> ■ Calibração semiautomática 	<ul style="list-style-type: none"> ■ Calibração totalmente automática 	<ul style="list-style-type: none"> ■ Gravação de medição ao vivo durante um determinado período de tempo com intervalo, duração e tempo de início selecionáveis ■ Criação de relatórios de logger com representação gráfica e/ou tabular dos resultados de medição em formato PDF ■ Exportação dos resultados de medição como arquivo CSV possível
<ul style="list-style-type: none"> ■ Criação de certificado de calibração 3.1 conforme DIN EN 10204 ■ Os relatórios de calibração podem ser exportados para modelo Excel® ou arquivo XML ■ Calibração de instrumentos para medição de pressão manométrica com referências de pressão absolutas e vice versa ■ Geração de certificados de calibração sem limitação de pontos de medição 		
Informações para cotações para uma única licença		
WIKA-CAL-LZ-Z-Z	WIKA-CAL-CZ-Z-Z	WIKA-CAL-ZZ-L-Z
Informações para cotações para um par de licenças:		
Cal-Template (versão light) juntamente com Log-Template (versão completa)		WIKA-CAL-LZ-L-Z
Cal-Template (versão completa) juntamente com Log-Template (versão completa)		WIKA-CAL-CZ-L-Z

Acessórios para CPC7000		Código de pedido
Descrição		CPX-A-C7
	Conjunto para montagem em painel 19"	-2-
	Referência barométrica Faixa de medição 552 ... 1172 mbar abs. (8 ... 17 psi abs.) Exatidão até 0,01% da leitura	-3-
	para barômetros de referência, fornecimento de tensão e software	-5-
	Adaptador para calibração e fonte de tensão com cabo de interface RS-232	-6-
	Conjunto adaptador M12 em 9/16-18 UNF fêmea	-1-
Informações para cotações:		
	1. Código de pedido: CPX-A-C5 2. Opção:	↓ []

Escopo de fornecimento

- Controlador pneumático de alta pressão modelo CPC7000 (caixa desktop)
- Cabo de alimentação 1,5 m (5 ft)
- Instruções de operação
- Certificado de calibração A2LA (padrão da fábrica)

Opções

- Certificado de calibração DKD/DAkkS (equivalente ISO 17025)
- Referência barométrica
- Sensor de pressão de referência como sobressalente (CPR8050 ou CPR8000)
- Conjunto para montagem em painel 19"
- Sistema customizado
- Adaptadores e conexões para conexões de pressão

Informações para cotações

Modelo / Tipo de caixa / Versão do instrumento / Sensor de pressão de referência 1 / Sensor de pressão de referência 2 / Sensor de pressão de referência 3 / Referência barométrica / Tipo de certificado para a referência barométrica / Adaptador de pressão / Cabo de alimentação / Outras aprovações / Informações adicionais de pedido

© 01/2017 WIKA Alexander Wiegand SE & Co. KG, todos os direitos são reservados.
Especificações e dimensões apresentadas neste folheto representam a condição de engenharia no período da publicação.
Modificações podem ocorrer e materiais especificados podem ser substituídos por outros sem aviso prévio.

