

Sensore di pressione di alta qualità con separatore a membrana montato Con attacco filettato per l'industria del latte Modello DSS18T

Scheda tecnica WIKA DS 95.05



Applicazioni

- Misura della pressione in applicazioni igienico-sanitarie per l'industria alimentare e delle bevande
- Per prodotti caseari, birrifici e produzione di bevande analcoliche
- Montaggio su tubazioni e serbatoi con segnale di uscita 4 ... 20 mA
- Per gas, aria compressa, vapore, liquido, impasto polveri e fluidi cristallizzanti

Caratteristiche distintive

- Pulizia rapida, senza residui
- Attacco filettato per l'industria del latte conforme a DIN 11851
- Adatto per pulizia da smontato (COP)



Sistema con separatore a membrana, modello DSS18T

Descrizione

I sistemi con separatore a membrana vengono impiegati per proteggere lo strumento di misura della pressione da fluidi aggressivi, adesivi, cristallizzanti, corrosivi ed altamente viscosi, pericolosi per l'ambiente e tossici. La membrana è costruita in acciaio inox e funge da separatore per il fluido. La pressione viene trasmessa allo strumento di misura tramite il liquido di riempimento che si trova all'interno del sistema con separatore a membrana.

Il DSS18T soddisfa tutti i requisiti dell'industria alimentare. L'attacco filettato per l'industria del latte consente un attacco al processo igienico-sanitario. I requisiti del COP (cleaning out of place) sono soddisfatti.

I separatori sono in grado di resistere alle temperature del vapore usato per la pulizia dei processi SIP e quindi di assicurare un collegamento sterile tra il fluido da misurare e il separatore a membrana.

L'esecuzione completamente saldata assicura una tenuta permanente e una lunga durata.

Il DSS18T viene usato per la misura della pressione in svariate fasi del processo, es. filtrazione, separazione, pastorizzazione e sistemi di riempimento.

Specifiche tecniche

Modello DSS18T	
Esecuzione	Sensore di pressione di alta qualità, saldato al separatore a membrana
Uscita corrente	4 ... 20 mA (2 fili)
Alimentazione	8 ... 35 Vcc
Precisione alle condizioni di riferimento	≤ ±0,5 % dello span
Carico consentito in Ω	Uscita in corrente ≤ (Alimentazione - 7,5 V) / 0,023 A
Alimentazione in corrente	Max. 25 mA
Potenza dissipata	828 mW
Condizioni di riferimento (secondo IEC 61298-1)	Temperatura: 15 ... 25 °C [59 ... 77 °F] Pressione atmosferica: 860 ... 1.060 mbar [12,5 ... 15,4 psi] Umidità: 45 ... 75 % u.r. Alimentazione: 24 Vcc Posizione di montaggio: Calibrato in posizione di montaggio verticale con attacco al processo verso il basso
Pressione ammissibile	< 10 bar [150 psi]: 3 volte ≥ 10 bar [150 psi]: 2 volte
Campo di temperatura ammissibile	
Fluido	-10 ... 80 °C [50 ... 176 °F], per CIP e SIP max. 130 °C [266 °F]
Ambiente	10 ... 40 °C [50 ... 104 °F]
Stoccaggio	10 ... 60 °C [50 ... 140 °F]
Materiale	
parti a contatto col fluido	Membrana: acciaio inox 1.4435 [316L] Separatore a membrana: acciaio inox 1.4435 [316L]
parti non a contatto col fluido	Custodia: acciaio inox 1.4571 [316Ti] Anello regolazione dello zero: PBT/PET GF30 Connettore angolare: PBT/PET GF30
Rugosità superficiale	
parti a contatto col fluido	Ra ≤ 0,76 μm [30 μin] conforme a ASME BPE SF3 (eccetto il cordone di saldatura)
Livello di pulizia delle parti a contatto con il fluido	Senza oli e grassi in conformità secondo ASTM G93-03 livello F e ISO 15001 (< 1.000 mg/m ²)
Liquido di riempimento	Olio minerale bianco medico KN 92 (FDA 21 CFR 172.878, 21 CFR 178.3620(a); USP, EP, JP)
Umidità consentita (conforme a IEC 68-2-78)	≤ 67 % u.r. a 40 °C [104 °F] (secondo 4K4H in conformità con EN 60721-3-4)

Campi di misura in bar [psi]


Pressione relativa			
0 ... 1 [0 ... 15]	0 ... 1,6 [0 ... 25]	0 ... 2,5 [0 ... 40]	0 ... 4 [0 ... 60]
0 ... 6 [0 ... 100]	0 ... 10 [0 ... 160]	0 ... 16 [0 ... 250]	0 ... 25 [0 ... 300]
Vuoto e campo di misura +/-			
-1 ... +5 [-30 inHg ... +70]	-1 ... +9 [-30 inHg ... +130]	-1 ... +10 [-30 inHg ... +145]	

Connessione elettrica

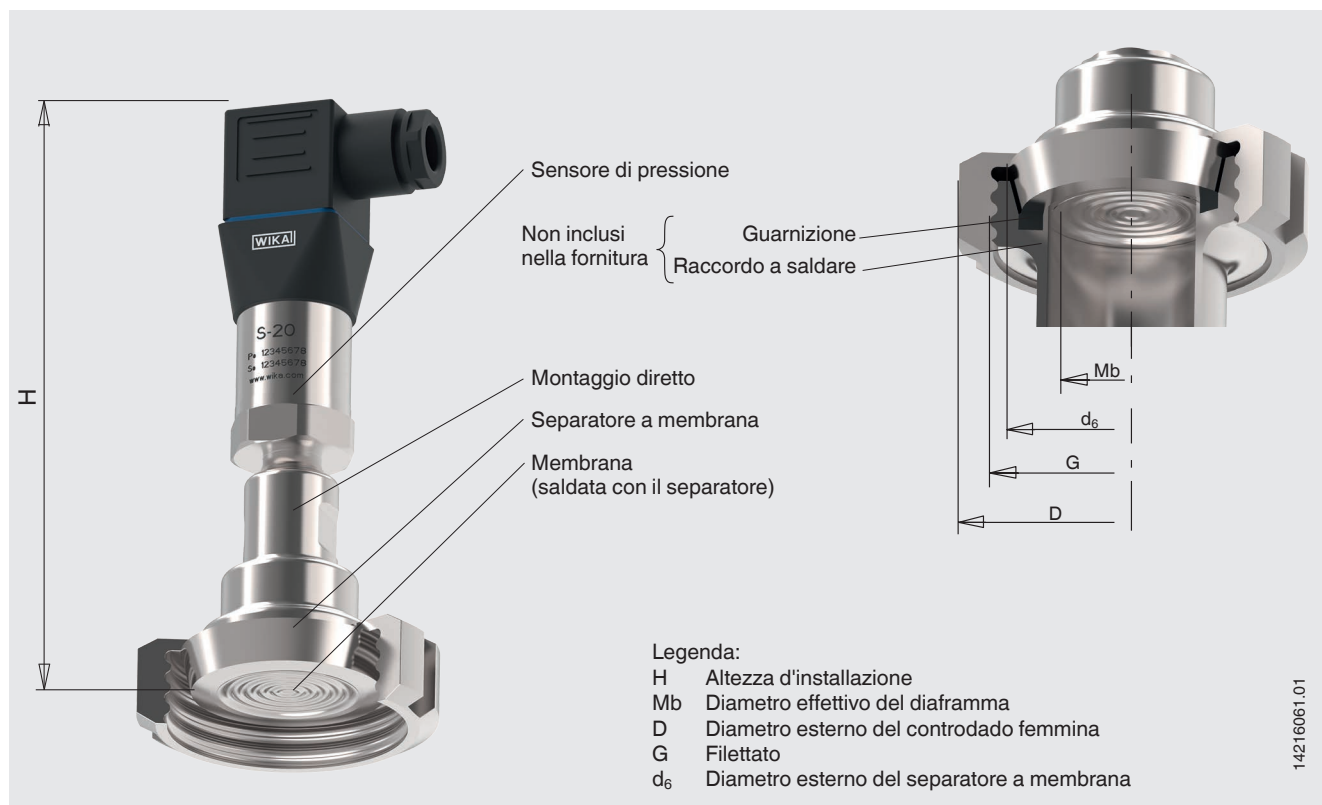
Connettore angolare DIN 175301-803 A				
Connessione elettrica	Grado di protezione ¹⁾	Sezione dei conduttori	Ø cavo	Temperature consentite
con controconnettore	IP65	max. 1,5 mm ²	6 ... 8 mm	-30 ... +100 °C [-22 ... +212 °F]

1) È applicabile soltanto con controconnettore installato e del grado di protezione adeguato

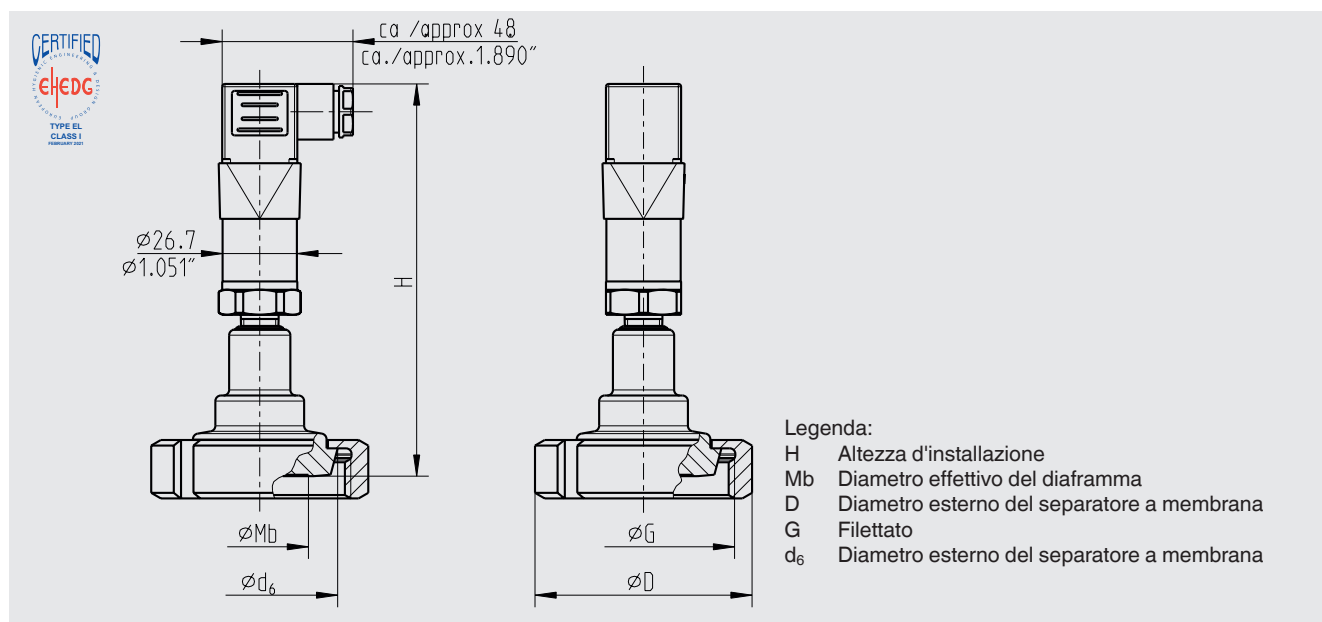
Schema di collegamento

Connettore angolare DIN 175301-803 A, 2 fili		
	U+	1
	U-	2

Modello DSS18T raffigurato su un adattatore per tubo



Dimensioni in mm [in]



Tipo di attacco al processo: attacco filettato per l'industria del latte conforme a DIN 11851

Norme per tubazioni: tubazioni conformi a DIN 11850 riga 2

DN	Per tubo Ø esterno x spessore parete	PN	Dimensioni in mm [in]				
			G	H	D	d ₆	Mb
25	29 x 1,5 [1,142 x 0,059]	40	RD 52 x 1/6 [2,047 x 1/6]	139 [5.472]	63 [2,48]	44 [1,732]	26 [1,024]
40	41 x 1,5 [1,614 x 0,059]	40	RD 65 x 1/6 [2,559 x 1/6]	141 [5.551]	78 [3,07]	56 [2,205]	35 [1,378]
50	53 x 1,5 [2,087 x 0,059]	25	RD 78 x 1/6 [3,071 x 1/6]	143 [5,63]	92 [3,622]	68,5 [2,697]	52 [2,047]

Omologazioni

Logo	Descrizione	Paese
	EHEDG Progettazione di attrezzature igienico-sanitarie	Comunità europea

Certificati (opzione)

Certificato d'ispezione 3.1 conforme a EN 10204 (es. certificazione di taratura dei materiali per parti metalliche a contatto col fluido)

Per le omologazioni e i certificati, consultare il sito internet

Informazioni per l'ordine

Campo scala / Attacco al processo (tipo di attacco al processo, tubo standard, dimensioni tubo) / Materiali / Certificati

© 04/2017 WIKA Alexander Wiegand SE & Co, tutti i diritti riservati.
Le specifiche tecniche riportate in questo documento rappresentano lo stato dell'arte al momento della pubblicazione.
Ci riserviamo il diritto di apportare modifiche alle specifiche tecniche ed ai materiali.

