

# Manometro conforme a EN 837-1 con separatore a membrana montato Con attacco filettato, esecuzione saldata Modello DSS34M

Scheda tecnica WIKA DS 95.15

## Applicazioni

- Per fluidi aggressivi, contaminati o surriscaldati
- Industria di processo
- Trattamento acque

## Caratteristiche distintive

- Attacco al processo con filettatura per fornire un attacco filettato diretto
- Versione con membrana interna
- Componenti del separatore a membrana completamente saldati
- Per uso universale



Sistema con separatore a membrana, modello DSS34M

## Descrizione

I sistemi con separatore a membrana vengono impiegati per proteggere lo strumento di misura della pressione da fluidi aggressivi, adesivi, cristallizzanti, corrosivi ed altamente viscosi, pericolosi per l'ambiente e tossici. La membrana è costruita in acciaio inox e funge da separatore per il fluido. La pressione viene trasmessa allo strumento di misura tramite il liquido di riempimento che si trova all'interno del sistema con separatore a membrana.

Grazie alla sua esecuzione, il DSS34M può essere impiegato per applicazioni universali e consente all'utente finale di poter leggere direttamente la pressione.

Il montaggio del separatore a membrana sullo strumento di misura avviene di norma tramite montaggio diretto.

Il DSS34M è particolarmente adatto per i fluidi caldi, aggressivi e contaminati. Questo strumento è l'ideale soprattutto per le applicazioni nell'industria chimica e petrolchimica.

## Specifiche tecniche

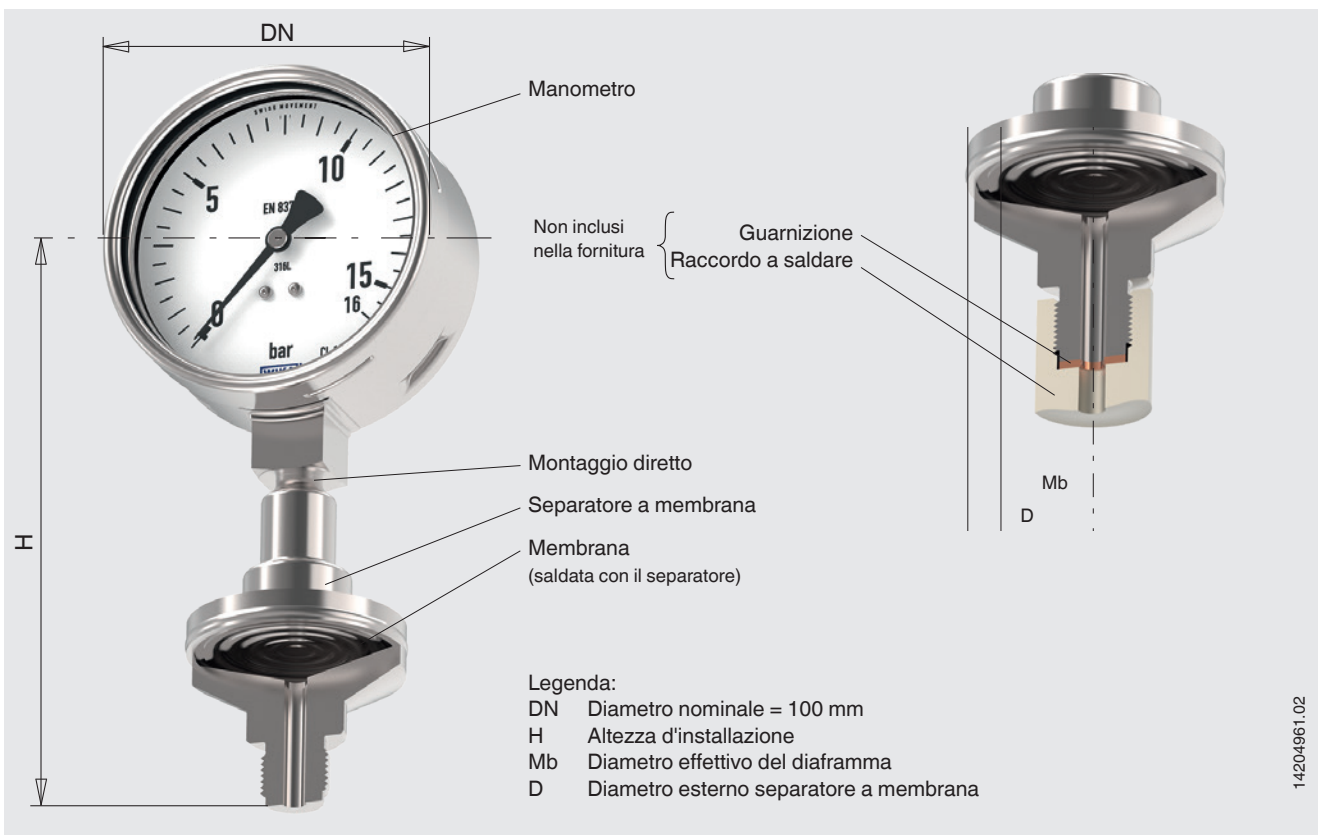
Modello DSS34M	
<b>Versione</b>	Manometro a molla Bourdon conforme a EN 837-1, avvitato al separatore a membrana
<b>Diametro nominale (DN)</b>	100
<b>Classe di precisione</b>	1,0
<b>Campo scala</b>	Da 0 ... 1 a 0 ... 60 bar [0 ... 15 a 0 ... 800 psi] o tutti gli altri campi equivalenti per vuoto o combinazione di pressione e vuoto
<b>Pressione ammissibile</b>	Statica: Valore di fondo scala Fluttuante: 0,9 x valore di fondo scala Breve periodo: 1,3 x valore di fondo scala
<b>Campo di temperatura ammissibile</b>	-10 ... 150 °C [14 ... 302 °F] Fluido 10 ... 40 °C [50 ... 104 °F] Ambiente 10 ... 60 °C [50 ... 140 °F] Stoccaggio
<b>Grado di protezione</b>	IP65 conforme a IEC/EN 60529
<b>Materiale</b>	parti a contatto col fluido Membrana: acciaio inox 1.4435 [316L] o Hastelloy C276 Separatore a membrana: acciaio inox 1.4435 [316L] o Hastelloy C276 parti non a contatto col fluido Quadrante, indice: alluminio Custodia: acciaio inox 1.4301 [304] Separatore a membrana, elemento pressione: acciaio inox Trasparente: vetro multistrato di sicurezza
<b>Livello di pulizia delle parti a contatto con il fluido</b>	Senza olii e grassi in conformità con ASTM G93-03 livello F norma WIKA (< 1.000 mg/m <sup>2</sup> )
<b>Liquido di riempimento</b>	Olio siliconico KN 2 per applicazioni generiche

### Campi scala in bar [psi]

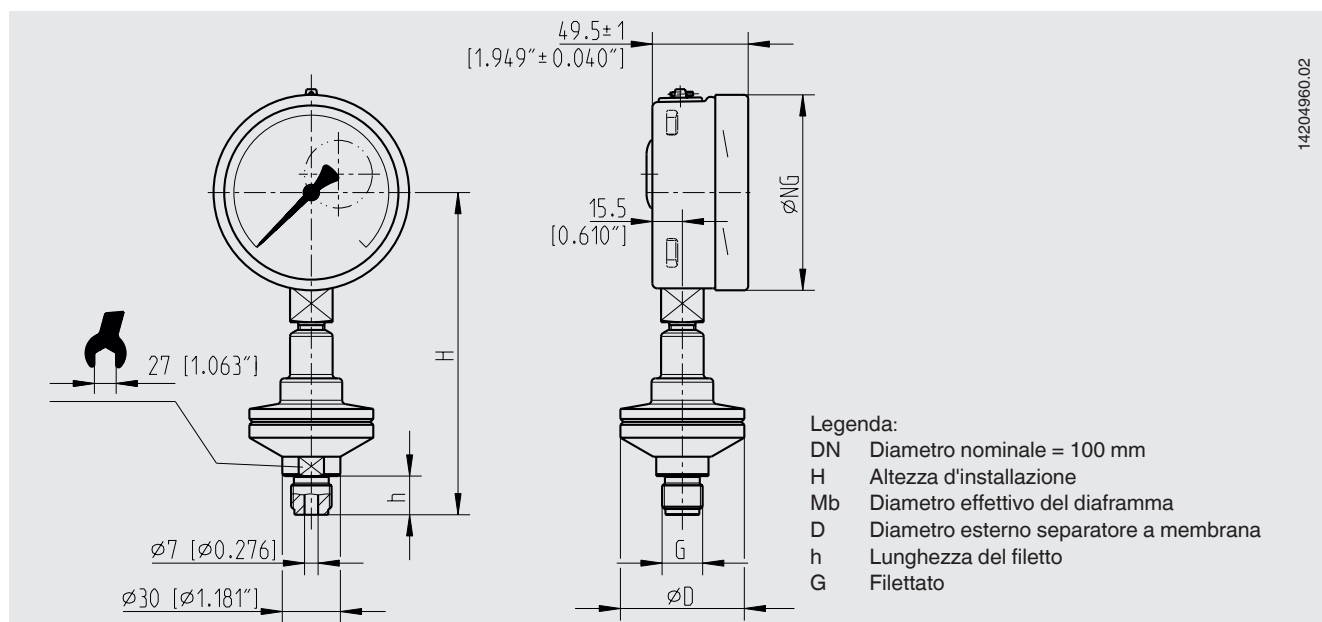
Pressione relativa			
0 ... 1 [0 ... 15]	0 ... 1,6 [0 ... 25]	0 ... 2,5 [0 ... 40]	0 ... 4 [0 ... 60]
0 ... 6 [0 ... 100]	0 ... 10 [0 ... 160]	0 ... 16 [0 ... 250]	0 ... 25 [0 ... 300]
0 ... 40 [0 ... 600]	0 ... 60 [0 ... 1.000]		

Vuoto e campo scala +/-		
-1 ... +5 [-30 inHg ... +70]	-1 ... +9 [-30 inHg ... +130]	-1 ... +10 [-30 inHg ... +145]

# Modello DSS34M



## Dimensioni in mm [in]



Tipo di attacco al processo: attacco filettato, esecuzione filettata

Parti a contatto con il fluido	G	Dimensioni in mm [in]			
		DN	H	D	Mb
<b>Acciaio inox 1.4404/1.4435 (316L)</b>	G ½	100 [3,937]	166,5 [6,555]	64 [2,52]	52 [2,047]
	½ NPT		165,5 [6,516]		
<b>Hastelloy C276</b>	G ½	100 [3,937]	200,5 [7,9]	64 [2,52]	52 [2,047]
	½ NPT		199,5 [7,85]		

## Certificati (opzione)

Certificato d'ispezione 3.1 conforme a EN 10204 (es. certificazione di taratura dei materiali per parti metalliche a contatto col fluido)

Per le omologazioni e i certificati, consultare il sito internet

## Informazioni per l'ordine

Campo scala / attacco al processo (tipo di attacco al processo, tubo standard, dimensioni tubo) / Materiale delle parti a contatto col fluido / Certificati

© 02/2017 WIKA Alexander Wiegand SE & Co. KG, tutti i diritti riservati.  
Le specifiche tecniche riportate in questo documento rappresentano lo stato dell'arte al momento della pubblicazione.  
Ci riserviamo il diritto di apportare modifiche alle specifiche tecniche ed ai materiali.



**WIKA Italia Srl & C. Sas**  
Via Marconi, 8  
20020 Arese (Milano)/Italia  
Tel. +39 02 93861-1  
Fax +39 02 93861-74  
info@wika.it  
www.wika.it