

Séparateur tubulaire à raccord hygiénique Avec écrou-chapeau (raccord alimentaire fileté) Types 981.18, 981.19, 981.20 et 981.21

Fiche technique WIKA DS 98.40



pour plus d'agréments,
voir page 4

Applications

- Gaz, air comprimé, vapeur, liquides, pâtes ainsi que fluides cristallisants et en écoulement
- Production agroalimentaire
- Laiteries et produits laitiers
- Brasseries, systèmes de remplissage
- Filtration, séparation, pasteurisation

Particularités

- Pour une installation directe sur tuyauterie et rapidement démontable
- Autonettoyage dans toutes les positions de montage
- Nettoyage rapide, sans résidus
- Approprié pour COP, SEP et NEP
- Installation sans espace mort dans des tuyauteries



Séparateur tubulaire, type 981.18

Description

Les séparateurs sont utilisés pour protéger les instruments de mesure de pression dans des applications impliquant des fluides agressifs. Dans les systèmes de séparateur, la membrane effectue la séparation entre l'instrument et le fluide.

La pression est transmise vers l'instrument de mesure au moyen du liquide de transmission qui se trouve dans le montage sur séparateur.

Pour répondre aux applications exigeantes, il existe une large gamme de conceptions, de matériaux et fluides de remplissage.

Pour plus d'informations techniques sur les séparateurs et les montages sur séparateur, voir IN 00.06 "Application, principe de fonctionnement, versions".

Grâce à leur raccord process hygiénique, les séparateurs types 981.18, 981.19, 981.20 et 981.21 sont particulièrement adaptés à la production alimentaire. Les séparateurs peuvent supporter les températures de nettoyage vapeur des process SEP et assurer ainsi un raccordement stérile entre le fluide et le séparateur.

Le montage de l'instrument de mesure sur le séparateur peut s'effectuer de façon directe ou par le biais d'un élément de refroidissement ou d'un capillaire souple pour gérer de hautes températures du fluide process.

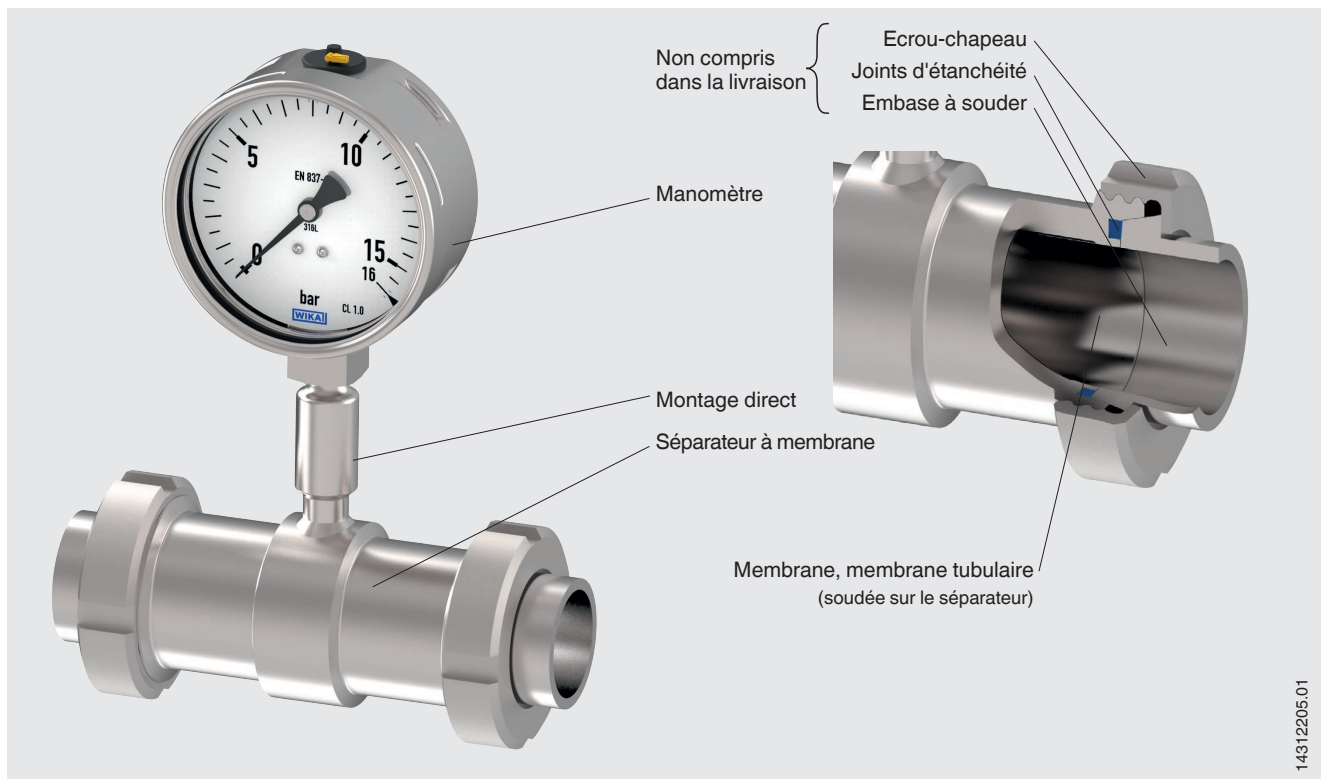
La disponibilité des séparateurs pour les normes de tuyauterie et les largeurs nominales les plus courantes simplifie l'intégration dans des sections transversales de tuyauterie déjà existantes.

Spécifications

Types 981.18, 981.19, 981.20 et 981.21	Standard	Option
Plage de pression 1)	0 ... 0,6 bar à 0 ... 40 bar [0 ... 8,7 psi à 0 ... 580 psi] ou toutes les étendues équivalentes pour le vide et le vide-pression	
Niveau de propreté des parties en contact avec le fluide	Exempt d'huiles et de graisses en conformité avec ASTM G93-03 niveau F standard WIKA (< 1.000 mg/m ²)	<ul style="list-style-type: none"> ■ Exempt d'huiles et de graisses en conformité avec ASTM G93-03 niveau D et ISO 15001 (< 220 mg/m²) ■ Exempt d'huiles et de graisses en conformité avec ASTM G93-03 niveau C et ISO 15001 (< 66 mg/m²)
Origine des pièces en contact avec le fluide	International	EU, CH, USA
Rugosité de la surface des parties en contact avec le fluide	Ra ≤ 0,76 µm [30 µin] selon ASME BPE SF3 (à l'exception du joint de soudure)	Ra ≤ 0,38 µm [15 µin] selon ASME BPE SF4, seulement avec une surface électropolie (à l'exception du joint de soudure)
Raccordement vers l'instrument de mesure	Adaptateur axial pour manomètres	Adaptateur axial pour manomètres avec G ½, G ¼, ½ NPT ou ¼ NPT (femelle)
Type de montage	Montage direct	<ul style="list-style-type: none"> ■ Capillaire ■ Élément de refroidissement
Service au vide (voir IN 00.25)	Fonctionnement de base	<ul style="list-style-type: none"> ■ Fonctionnement Premium ■ Fonctionnement perfectionné
Raccord process	Avec écrou-chapeau des deux côtés	<ul style="list-style-type: none"> ■ Avec raccord fileté des deux côtés ■ Un côté avec écrou-chapeau et un côté avec raccord fileté
Marquage du séparateur	-	Conforme à la norme 3-A en vigueur
Potence de fixation (seulement pour l'option avec capillaire)	-	<ul style="list-style-type: none"> ■ Forme H selon DIN 16281, 100 mm, aluminium, noir ■ Forme H selon DIN 16281, 100 mm, acier inox ■ Support pour montage sur tuyauterie, pour tuyauterie Ø 20 ... 80 mm, acier (voir fiche technique AC 09.07)

1) La plage de pression maximum dépend du choix du raccord process. Voir la pression nominale PN dans les tableaux à partir de la page 5.

Exemple d'installation, type 981.18 installé directement sur un manomètre à tube manométrique



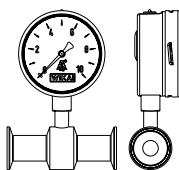
14312205.01

Variantes d'installation pour manomètres

Pour tuyauteries horizontales

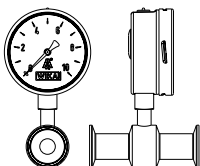
Exécution 1

- Raccord : plongeur vertical
- Tige de l'aiguille : perpendiculaire au sens de l'écoulement
- Installation : montage direct, tuyauterie horizontale



Exécution 2

- Raccord : plongeur vertical
- Tige de l'aiguille : parallèle au sens de l'écoulement
- Installation : montage direct, tuyauterie horizontale



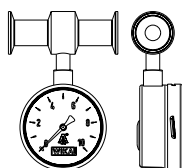
Exécution 3

- Raccord : raccord arrière excentré
- Tige de l'aiguille : perpendiculaire au sens de l'écoulement
- Installation : montage direct, tuyauterie horizontale



Exécution 4

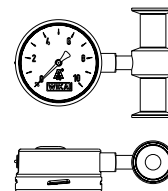
- Raccord : "à 12 heures"
- Tige de l'aiguille : perpendiculaire au sens de l'écoulement
- Installation : montage direct, tuyauterie horizontale



Pour tuyauteries verticales

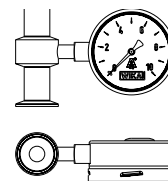
Exécution 1

- Raccord : "à 3 heures"
- Tige de l'aiguille : perpendiculaire au sens de l'écoulement
- Installation : montage direct, tuyauterie verticale



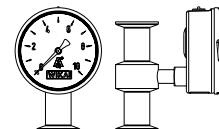
Exécution 2

- Raccord : "à 9 heures"
- Tige de l'aiguille : perpendiculaire au sens de l'écoulement
- Installation : montage direct, tuyauterie verticale



Exécution 3

- Raccord : raccord arrière excentré
- Tige de l'aiguille : perpendiculaire au sens de l'écoulement
- Installation : montage direct, tuyauterie verticale



Combinaisons de matériaux




Partie supérieure du séparateur	Parties en contact avec le fluide (membrane) ¹⁾
Acier inox 1.4435 (316L)	Acier inox 1.4435 (316L)
Acier inox 1.4435 (316L), électropoli 2)	Acier inox 1.4435 (316L), électropoli 2)

1) Le marquage des pièces avec le code de matériau garantit une traçabilité de matériau de 100 %

2) Uniquement avec une rugosité de surface de $Ra \leq 0,38 \mu\text{m}$ pour les parties en contact avec le fluide

Autres matériaux pour températures de process spéciales sur demande.

Agréments

Logo	Description	Pays
	Déclaration de conformité UE Directive relative aux équipements sous pression	Union européenne
	3-A Standard sanitaire	USA
	EHEDG ¹⁾ Hygienic Equipment Design	Union européenne
-	CRN Sécurité (par exemple sécurité électrique, surpression, ...)	Canada
-	MTSCHS (en option) Autorisation pour la mise en service	Kazakhstan

1) Conformité EHEDG seulement en combinaison avec une mise à jour ASEPTO-STAR k-flex, joint d'étanchéité de la société Kieselmann GmbH.

Certificats (option)

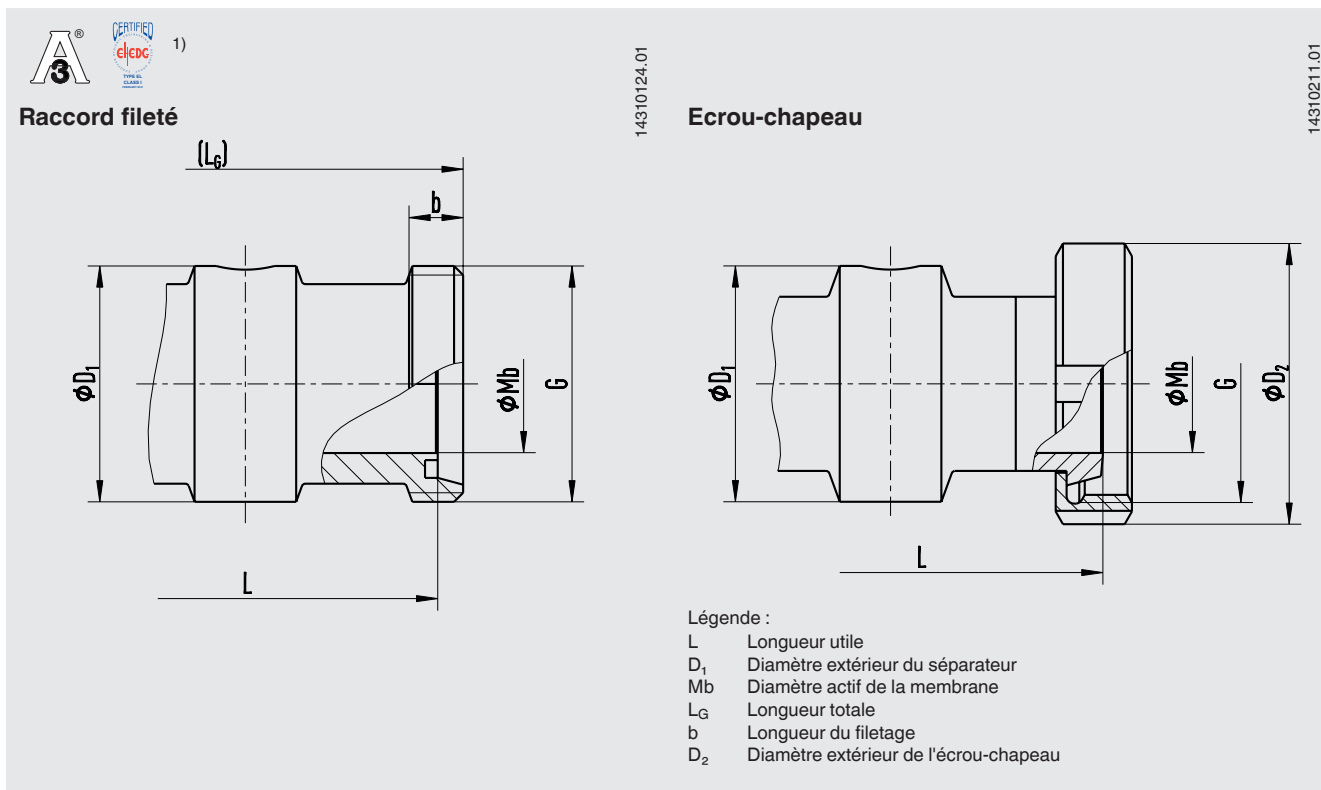
- 2.2 Relevé de contrôle selon la norme EN 10204
 - Fabrication conformément aux règles de l'art, certification des matériaux, précision d'indication pour les montages sur séparateur
 - Conformité FDA du liquide de transmission
 - Conformité 3-A du séparateur, basée sur une vérification par un tiers
- 3.1 Certificat d'inspection selon la norme EN 10204
 - Certification des matériaux, parties métalliques en contact avec le fluide
 - Précision d'indication pour montages sur séparateur
- Déclaration du fabricant pour des matériaux en contact avec des denrées alimentaires selon le règlement (CE) n° 1935/2004
- Autres sur demande

Agréments et certificats, voir site web

Dimensions en mm [pouces]

Type 981.18, raccord de tuyauterie fileté selon DIN 11851

Tuyauterie standard : tuyauteries selon DIN 11850 série 2



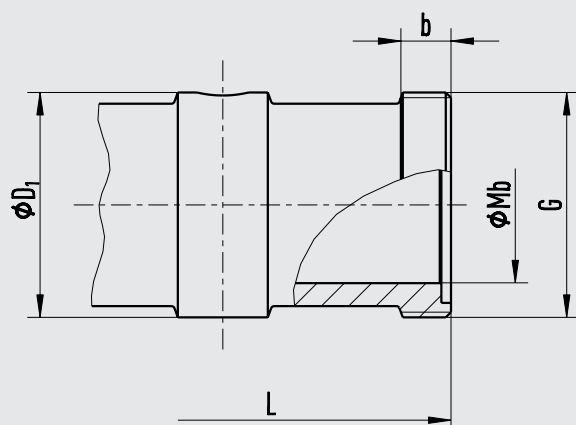
DN	PN	G	Dimensions en mm [pouces]						
			Ø extérieur de tuyauterie x épaisseur de paroi	L	D ₁	Mb	L _G	b	D ₂
15	40	RD 34 x 1/8	19 x 1,5 [0,748 x 0,059]	96 [3,78]	34 [1,339]	16 [0,63]	104 [4,094]	12 [0,472]	44 [1,732]
20	40	RD 44 x 1/6	23 x 1,5 [0,906 x 0,059]	106 [4,173]	44 [1,732]	20 [0,787]	118 [4,646]	14 [0,551]	54 [2,126]
25	40	RD 52 x 1/6	29 x 1,5 [1,142 x 0,059]	114 [4,488]	52 [2,047]	26 [1,024]	128 [5,039]	14 [0,551]	63 [2,48]
32	40	RD 58 x 1/6	35 x 1,5 [1,378 x 0,059]	126 [4,961]	58 [2,283]	32 [1,26]	140 [5,512]	14 [0,551]	70 [2,756]
40	40	RD 65 x 1/6	41 x 1,5 [1,614 x 0,059]	146 [5,748]	65 [2,559]	38 [1,496]	160 [6,299]	14 [0,551]	78 [3,071]
50	25	RD 78 x 1/6	53 x 1,5 [2,087 x 0,059]	156 [6,142]	78 [3,071]	50 [1,969]	170 [6,693]	14 [0,551]	92 [3,622]
65	25	RD 96 x 1/6	70 x 1,5 [2,756 x 0,059]	166 [6,535]	95 [3,74]	66 [2,362]	182 [7,165]	16 [0,63]	112 [4,409]
80	25	RD 110 x 1/4	85 x 2 [3,346 x 0,079]	166 [6,535]	110 [4,331]	81 [3,189]	182 [7,165]	20 [0,787]	127 [5]
100	25	RD 130 x 1/4	104 x 2 [4,094 x 0,079]	162 [6,378]	130 [5,118]	100 [3,937]	182 [7,165]	20 [0,787]	148 [5,827]

1) Conformité EHEDG seulement en combinaison avec une mise à jour ASEPTO-STAR k-flex, joint d'étanchéité de la société Kieselmann GmbH, Allemagne.

Type 981.19, raccord fileté selon Svensk Standard

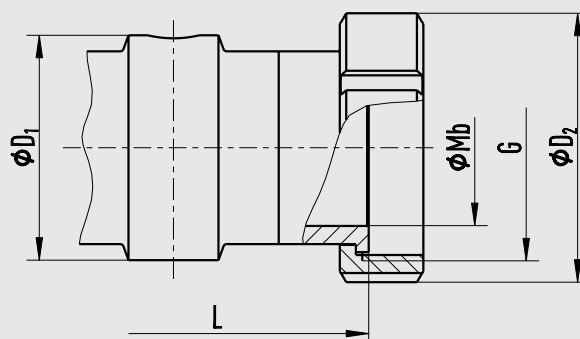
Tuyauterie standard : tuyauteries selon ISO 1127 série 2 ou ISO 2037/1992

Raccord fileté (SS 1146)



14310407.01

Ecrou-capeau (SS 1148)



14310409.01

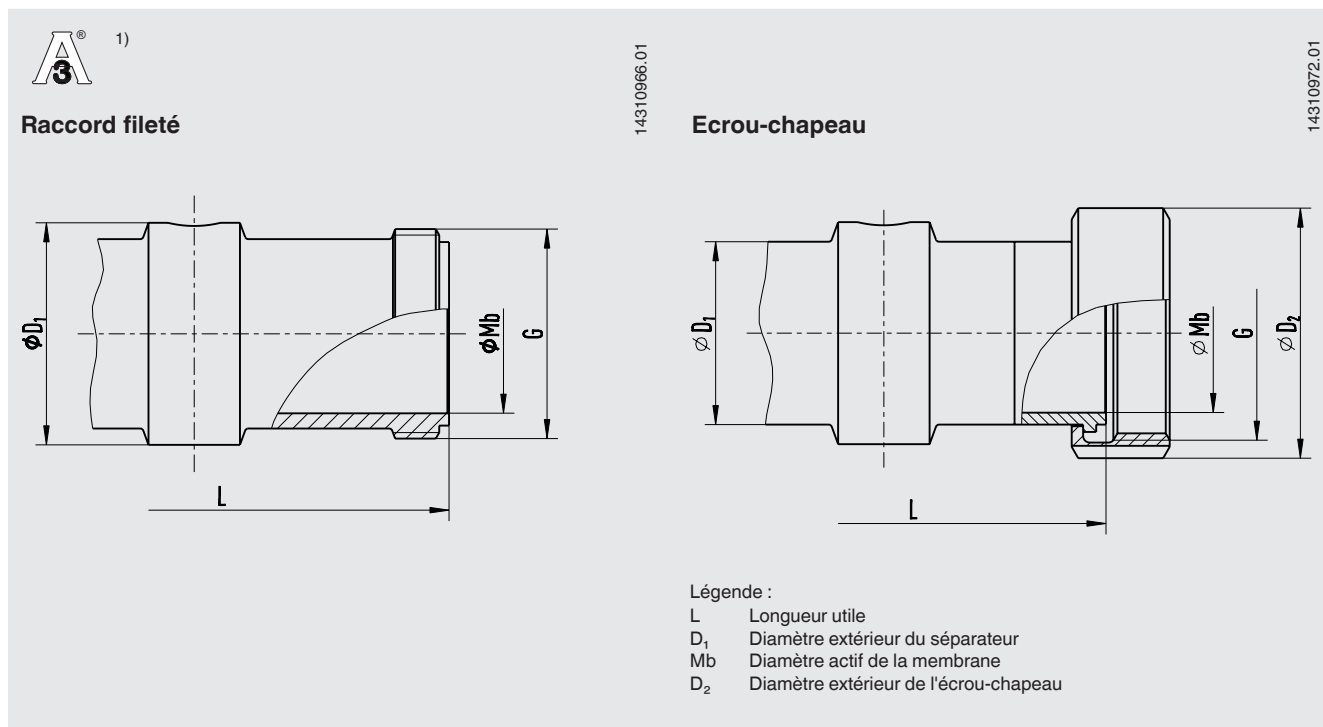
Légende :

- L Longueur utile
- D₁ Diamètre extérieur du séparateur
- Mb Diamètre actif de la membrane
- b Longueur du filetage
- D₂ Diamètre extérieur de l'écrou-capeau

DN	PN	G	Dimensions en mm [pouces]					
			Ø extérieur de tuyauterie x épaisseur de paroi	L	D ₁	Mb	b	D ₂
25	40	RD 40 x 1/6	25 x 1,2 [0,984 x 0,047]	120 [4,724]	40 [1,575]	22,6 [0,89]	11 [0,433]	51 [2,008]
38	40	RD 60 x 1/6	38 x 1,2 [1,496 x 0,047]	152 [5,984]	60 [2,362]	35,6 [1,402]	15 [0,591]	74 [2,913]
51	40	RD 70 x 1/6	51 x 1,2 [2,008 x 0,047]	162 [6,378]	70 [2,756]	48,6 [1,913]	15 [0,591]	84 [3,307]
63,5	25	RD 85 x 1/6	63,5 x 1,2 [2,5 x 0,047]	162 [6,378]	85 [3,346]	60,3 [2,374]	19 [0,748]	100 [3,937]
76	25	RD 98 x 1/6	76,1 x 1,6 [2,996 x 0,063]	162 [6,378]	98 [3,858]	73 [2,874]	19 [0,748]	114 [4,488]

Type 981.20, raccord fileté selon le standard IDF (ISO/DIS 2853 et BS 4825 partie 4)

Tuyauterie standard : tuyauteries selon ISO 1127 série 2 ou ISO 2037/1992



Raccord process : raccord de tuyauterie fileté selon le standard IDF (ISO/DIS 2853 et BS 4825 partie 4)

Tuyauterie standard selon ISO 1127 série 2 ou ISO 2037/1992

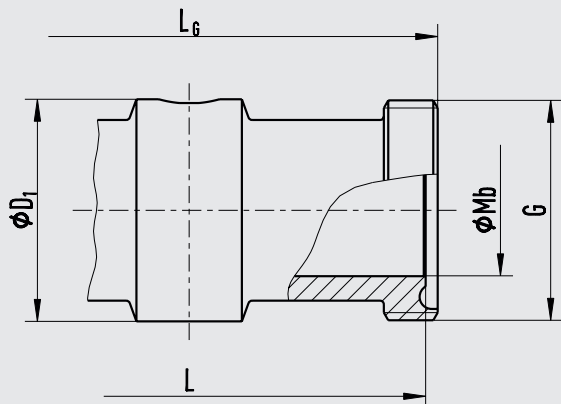
DN	PN	G	Dimensions en mm [pouces]				
			Ø extérieur de tuyauterie x épaisseur de paroi	L	D ₁	Mb	D ₂
1"	40	1" IDF	25 x 1,2 [0,984 x 0,047]	114 [4,488]	40 [1,575]	22,6 [0,89]	48 [1,89]
1 ½"	40	1 ½" IDF	38 x 1,2 [1,496 x 0,047]	146 [5,748]	55 [2,165]	35,6 [1,402]	64 [2,52]
2"	40	2" IDF	51 x 1,2 [2,008 x 0,047]	156 [6,142]	68 [2,677]	48,6 [1,913]	77 [3,032]
2 ½"	25	2 ½" IDF	63,5 x 1,2 [2,5 x 0,047]	156 [6,142]	80 [3,15]	60,3 [2,374]	91 [3,583]
3"	25	3" IDF	76,1 x 1,6 [2,996 x 0,063]	156 [6,142]	95 [3,74]	72,9 [2,87]	106 [4,173]

1) Conforme 3-A (seulement en combinaison avec un joint d'étanchéité avec bague d'appui selon ISO 2853)

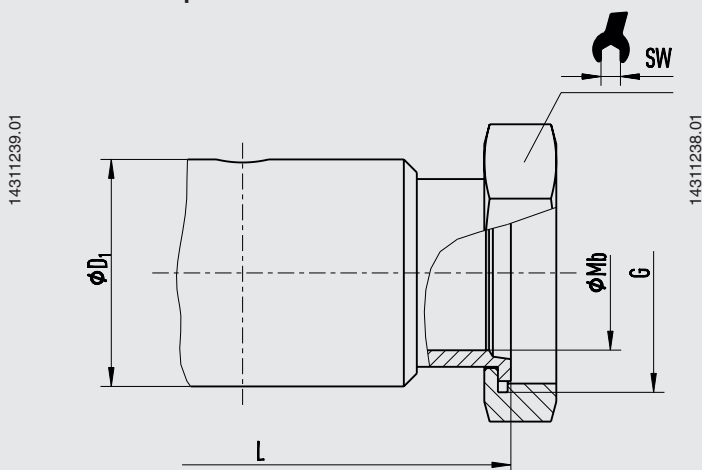
Type 981.21, raccord fileté selon le standard APV-RJT (BS 4825 partie 5)

Standard de tuyauterie : tuyauteries selon BS 4825 partie 1 ou tube O.D.

Raccord fileté



Ecrou-chapeau



Légende :

- L Longueur utile
- D₁ Diamètre extérieur du séparateur
- Mb Diamètre actif de la membrane
- L_G Longueur totale

DN	PN	G	Dimensions en mm [pouces]					
			Ø extérieur de tuyauterie x épaisseur de paroi	L	D ₁	Mb	L _G	SW
1"	40	1 13/16 x 8"	25,4 x 1,6 [1 x 0,063]	123,4 [4,858]	47 [1,85]	22,2 [0,874]	-	50 [1,969]
1 1/2"	40	2 5/16 x 8"	38,1 x 1,6 [1,5 x 0,063]	155,4 [6,118]	59 [2,323]	34,9 [1,374]	152 [5,984]	65 [2,559]
2"	40	2 7/8 x 6"	50,8 x 1,6 [2 x 0,063]	167 [6,575]	74 [2,913]	47,6 [1,874]	165,4 [6,512]	80 [3,15]
2 1/2"	25	3 3/8 x 6"	63,5 x 1,6 [2,5 x 0,063]	165,4 [6,512]	86 [3,386]	60,3 [2,374]	-	92 [3,622]
3"	25	3 7/8 x 6"	76,2 x 1,6 [3 x 0,063]	165,4 [6,512]	99 [3,898]	73 [2,874]	-	105 [4,134]

Informations de commande

Séparateur :

Type de séparateur / Raccord process (type de raccord process, standard de tuyauterie, dimensions de tuyauterie) / Matériau (corps de base, membrane) / Rugosité de surface des parties en contact avec le fluide / Joint d'étanchéité / Stabilisation du point zéro (ZPS) / Raccordement à l'instrument de mesure / Niveau de propreté des parties en contact avec le fluide / Origines des parties en contact avec le fluide / Certificats

Montage sur séparateur :

Type de séparateur / Raccord process (type de raccord process, standard de tuyauterie, dimensions de tuyauterie) / Matériau (corps de base, membrane) / Rugosité de surface des parties en contact avec le fluide / Joint d'étanchéité / Stabilisation de point zéro (ZPS) / Type d'instrument de mesure de pression (selon fiche technique) / Installation (montage direct, montage horizontal/vertical, élément de refroidissement horizontal/vertical, capillaire) / Température de process minimum et maximum / Température ambiante minimum et maximum / Service au vide / Fluide de remplissage du système / Certificats / Différence de hauteur / Niveau de propreté des parties en contact avec le fluide / Origine des parties en contact avec le fluide / Support d'instrument de mesure

© 11/2002 WIKA Alexander Wiegand SE & Co. KG, tous droits réservés.
Les spécifications mentionnées ci-dessus correspondent à l'état actuel de la technologie au moment de l'édition du document.
Nous nous réservons le droit de modifier les spécifications et matériaux.

