

Geräteperformance der Primärnormal-Widerstandsmessbrücke Typ CTR9000 (F900)

WIKA Datenblatt IN 00.31

Die Primärnormal-Widerstandsmessbrücke Typ CTR9000 ist speziell für die Widerstandsmessung entwickelt worden, um eine bestmögliche Genauigkeit zu gewährleisten. Die Umsetzung der Geräteperformance dauerte ca. 1 ½ Jahre. Während dieser Zeit wurden zahlreiche Prüfungen durchgeführt. Dieser Bericht enthält hierzu detaillierte Informationen der wichtigsten Prüfungen zur Bestimmung der kritischen Aspekte der Leistung des CTR9000 (F900).

Die Arbeiten wurden in der Abteilung für Forschung und Entwicklung durchgeführt, in der die Umgebungstemperatur aufgrund einer nicht vorhandenen Klimatisierung zwischen 16 °C und 30 °C schwankte. Diese Umgebung ist für elektrische Präzisionsmessungen nicht optimal. Somit kann es als realistisch angesehen werden, dass das CTR9000 (F900) diese Prüfungsergebnisse in den meisten temperierten Laborumgebungen in gleichwertiger oder höherer Genauigkeit erbringen wird.



Primärnormal-Widerstandsmessbrücke, Typ CTR9000, Ausführung mit 20 ppb Genauigkeit

Genauigkeit

Ein wichtiger Leistungsparameter der Primärnormal-Widerstandsmessbrücke Typ CTR9000 (F900) ist seine Genauigkeit, da diese letztlich die mit dieser Messbrücke zu erzielende Messunsicherheit eingrenzt.

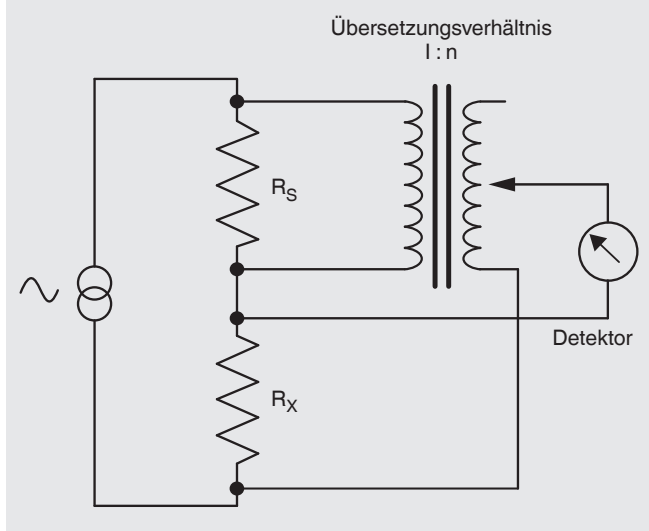
Die in der Spezifikation angegebene hohe Genauigkeit von ± 20 ppb ist schwer zu überprüfen. Dies liegt einerseits an der Unsicherheit der genutzten Prüfungen selbst und andererseits an der Schwierigkeit, geeignete Produkte für derartige Tests zu finden.

Folgende Ansätze wurden für die Überprüfung der Genauigkeit verwendet:

Interne Konsistenzprüfung

Die Primärnormal-Widerstandsmessbrücke Typ CTR9000 (F900) verwendet für die Messung einen Spannungsteiler (Abbildung 1):

Abb. 1: Messkonzept



Die beiden Widerstände R_S und R_X führen den gleichen Strom. Das Übersetzungsverhältnis wird zum Spannungsausgleich zwischen der über einem unbekanntem Widerstand abfallenden Spannung (R_X) und einem bekannten Standardwiderstand (R_S) verwendet. Da das Spannungsverhältnis zwischen der Primär- und der Sekundärwicklung eines idealen Transformators dem Wicklungsverhältnis (n) entspricht, entspricht das Verhältnis von R_X und R_S ebenfalls dem Wicklungsverhältnis:

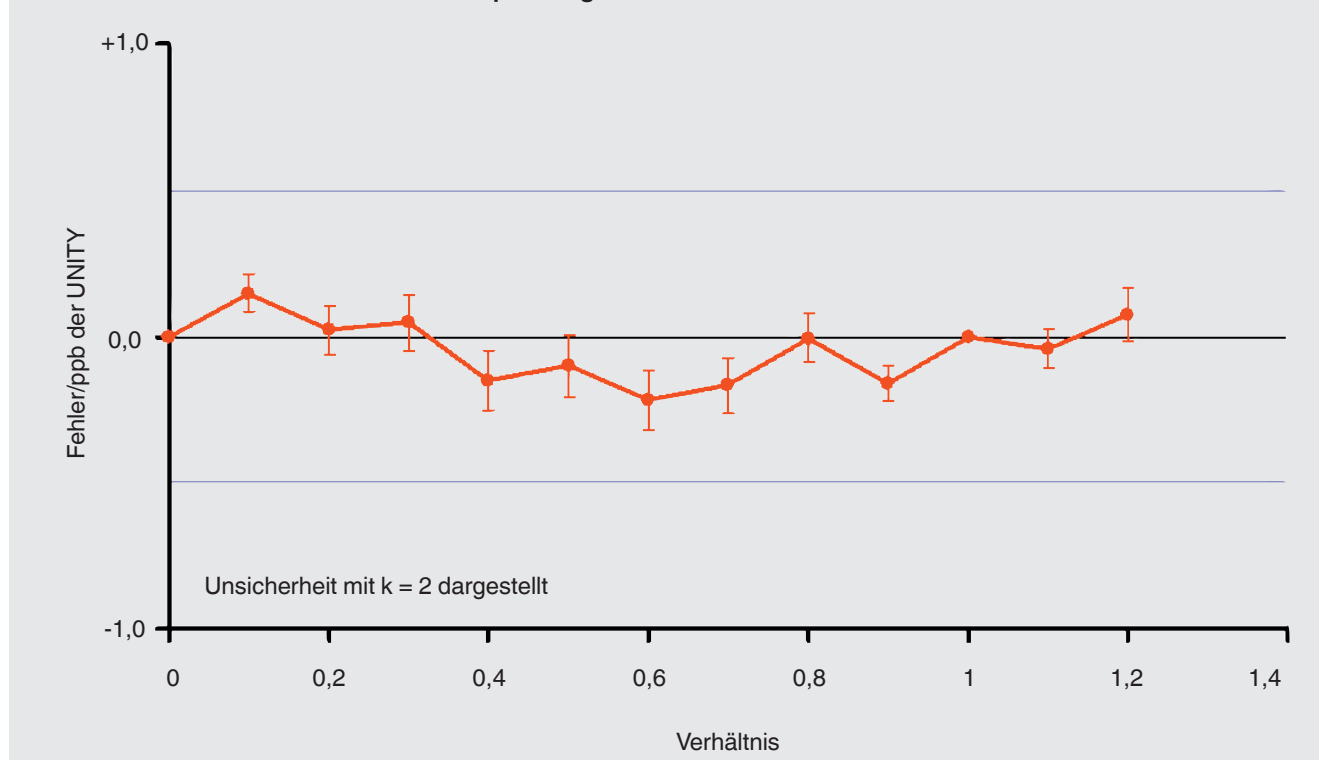
$$R_X = n \cdot R_S \text{ (ausgeglichen)}$$

Der Spannungsteiler besteht eigentlich aus einer Reihe von kaskadierten Transformatoren. Jeder Transformator verfügt über Anzapfungen in dezimalen Abständen (10:1, 10:2, 10:3 ... 10:9) und stellt der Messbrücke eine Dekade Auflösung zur Verfügung. Da die angezapfte Sekundärwicklung aus mehreren Einzelwindungen besteht, können zwei willkürliche Windungen direkt verbunden werden, was eine direkte Unterschiedsmessung zwischen ihnen mit einem empfindlichen Detektor ermöglicht. Hieraus kann der Linearitätsfehler berechnet werden, der auftreten würde, wenn der Windungsabschnitt in die vollständige Sekundärwicklung integriert würde.

Dieser Ansatz setzt die Windungen jedoch nicht den üblichen Spannungen aus, die in der Praxis vorkommen. Dies ist deshalb wichtig, da diese komplexen verwobenen Kapazitätsabhängigkeiten einen Strom einspeisen, der von diesen Gleichtaktspannungen abhängt. Daher wurde der Ansatz verwendet, bei dem alle Segmente der Sekundärwicklung in ihrer vorgesehenen Anordnung verbunden werden und diese dann mit einer Referenzwicklung verglichen werden. Der Transformator verfügt über zwei „Extrawindungen“, die normalerweise nachfolgende Dekaden antreiben, von denen eine als Referenz für die Messung diente.

Die bedeutungsvollste „Dekade“ stellt ein Verhältnis von bis zu 1,2 zur Verfügung, um den für die Messung erforderlichen Bereich sicherzustellen. Diese Dekade bestimmt die Messlinearität auf effektive Weise, da hier die Signale am stärksten sind und daher jegliche Verhältnisfehler hier die größten Auswirkungen auf die Messung haben. An dieser Dekade wurde der Vergleich von Windungen durchgeführt, um die Messlinearität der Widerstandsmessbrücke zu bestätigen. Die Ergebnisse (mit Messunsicherheiten) sind in der Abbildung 2 aufgeführt.

Abb. 2: Nichtlinearität durch Fehler des Spannungsteiler



Diese Prüfung bestätigt, dass die von Verhältnisfehlern im Transformator verursachte Nichtlinearität unter 1 ppb liegt und somit im Vergleich mit der angegebenen Leistung von 20 ppb unerheblich ist.

Diese Prüfung misst lediglich die Linearität und nicht, ob die gesamte Wicklung ein korrektes einheitliches Verhältnis hat. Jegliche Fehler in der Nullmessung oder der Einheits-Verhältnismessung tragen weiter zur gesamten Messgenauigkeit der Widerstandsmessbrücke bei.

Die „Unity Performance“ kann jedoch einfach durch Verbinden der Potenzialklemme für R_X an R_S geprüft werden.

Durch Herstellen eines Kurzschlusses mit vier Klemmen ist es also einfach, die „ZERO Performance“ von R_X zu prüfen. Diese Prüffunktionen sind in die Messbrücke integriert und stehen über die Tasten auf der Vorderseite zur Verfügung. Sie stellen eine einfache und nützliche Prüfung der Leistung des Gerätes dar.

Prüfung des Komplements

Obwohl die Primärnormal-Widerstandsmessbrücke Typ CTR9000 (F900) mit einer UNITY-Selbstprüffunktion ausgestattet ist, bietet sich bei der Verwendung von Widerständen eine Überprüfung der Genauigkeit von Verhältnismessungen an.

Dies kann durch Verbinden zweier Widerstände mit ähnlichen Kennwerten mit der Messbrücke und Messung des Verhältnisses erreicht werden, wonach die Widerstände vertauscht und die Verhältnismessung erneut durchgeführt wird. Die Verhältnisse sollten einander entgegenstehen, sodass das Produkt der beiden Verhältnisse die Unity ist. Somit beträgt der Messfehler die Hälfte der Differenz zwischen dem Produkt der beiden Verhältnisse und der Unity.

Bei den Prüfungen wurden zwei Wilkins-Widerstände verwendet. Obwohl der Temperaturkoeffizient und der Leistungskoeffizient dieser Widerstände niedrig ist, sind sie auf der Ebene der Messung (ppb) dennoch aussagekräftig. Die Unterbrechung der Spannung an den Widerständen beim manuellen Austauschen führt zu einer erheblichen Temperaturänderung und somit auch zu einer erheblichen Änderung des Widerstandes, die sich nur langsam wieder zurückstellt.

Tabelle 1: Gemessene Fehler des Komplements

CTR9000 (F900) S/N	R1/R2	R2/R1	R1/R2 x R2/R1	Fehler/ppb
7869005009	1,000037014	0,999963000	1,000000013	-6,5
7869001005	1,000035132	0,999964862	0,999999992	4
78669003007	1,000032194	0,999967804	0,999999997	1,5

Vergleich mit einem rückführbaren induktiven Spannungsteiler

Obwohl die Konstruktionsberechnungen und Messungen des Übersetzungsverhältnisses darauf hindeuten, dass die Primärnormal-Widerstandsmessbrücke Typ CTR9000 (F900) die Standardgenauigkeit erreicht, wollte man einen Weg zur Bereitstellung einer Leistungsprüfung für das gesamte Gerät finden, der auf nationale Normen rückführbar ist.

Hierzu wurde eine Verhältnis-Prüfeinheit (RTU) in Form eines induktiven Spannungsteilers (IVD) aus eigener Konstruktion verwendet, der als unternehmensinterne Referenz verwendet wird.

Die RTU stellt Verhältnisse als ganzzahlige Vielfache von Elf zur Verfügung, was sehr nützlich ist, da es bei einer Anwendung über den Bereich von Null zu Einheit alle Ziffern jeder Dekade verarbeitet und so eine gründliche Prüfung der Verhältnisanzapfungen durchführt. Die RTU wurde zur Kalibrierung an die Physikalisch-Technische Bundesanstalt (PTB) geschickt.

Dieses Problem wurde bei den Prüfungen mit Reed-Relais gelöst, die die Anschlüsse innerhalb weniger Millisekunden tauschten und aufgrund dieser kurzen Dauer nur vernachlässigbare Auswirkungen auf den Widerstand verursachen.

Der Temperaturkoeffizient der Widerstände (2 ppm/°C) bedeutet, dass eine Temperaturänderung von 1 mK zu einem Fehler von 2 ppb führt. Daher wurden die in den Prüfungen verwendeten Widerstände so ausgesucht, dass sie zu den Temperaturkoeffizienten passten und wurden in einer Umgebung mit stabiler Temperatur verwendet. Außerdem wurden die Messungen schnell durchgeführt, um die Auswirkungen des Temperaturkoeffizienten auf die Messung zu minimieren.

Das Ergebnis des Komplement-Test mit mehreren Widerstandsmessbrücken ist in der Tabelle 1 aufgeführt. Der Komplement-Test bestätigt, dass die Verhältnisgenauigkeit der Messbrücke bei Unity innerhalb der Spezifikation liegt.

Die Unsicherheiten ($k = 2$) für beide Messungen werden von den „Fehlerbalken“ dargestellt. Interessanterweise ist der „Fehler“ der Widerstandsmessbrücke ein Spiegelbild des von der PTB festgestellten „Kalibrierungsfehlers“.

Dies legt nahe, dass die in dieser Prüfung ermittelten „Kalibrierungsfehler“ das Ergebnis von „Fehlern“ in den von der PTB bei deren Kalibrierung zugewiesenen Werten sind und nicht echt sind. Dies bedeutet nicht, dass die Werte der PTB falsch sind, da die Nenn- bzw. Auslegungswerte der RTU mit den von der PTB angegebenen Unsicherheiten übereinstimmen.

Die Unsicherheiten auf der PTB-Kalibrierung der RTU ermöglichen keine eigenständige Verwendung dieser Prüfung zur Bestätigung der Genauigkeit. Die auffällige spiegelbildartige Beziehung zwischen den beiden Ergebnissen zusammen mit den Auslegungsberechnungen für die RTU unterstützen die Ansicht, dass eine Nutzung der RTU-Nennverhältnisse für die Prüfungen legitim ist.

Wenn WIKA bei der Kalibrierungsprüfung die Nominalwerte der RTU verwenden, sind die Fehler minimal. Der maximale Fehler beträgt lediglich 14 ppb und die Standardabweichung liegt bei 5 ppb.

Die internen Konsistenzprüfungen bestätigen, dass die Linearität der wichtigsten Komponenten im Messsystem der

Widerstandsmessbrücken die angegebene Genauigkeit von 20 ppb leicht erreichen. Zusätzlich ergibt der Vergleich der Widerstandsmessbrücken mit der RTU, dass die Linearität des gesamten Messinstruments innerhalb der Spezifikation liegt.

Rauschen

Obwohl es nicht Teil der formalen Spezifikation des Gerätes ist, ist das Rauschverhalten der Primärnormal-Widerstandsmessbrücke Typ CTR9000 (F900) bei der Bestimmung der mit diesem Gerät zu erreichenden Messunsicherheit von größter Wichtigkeit.

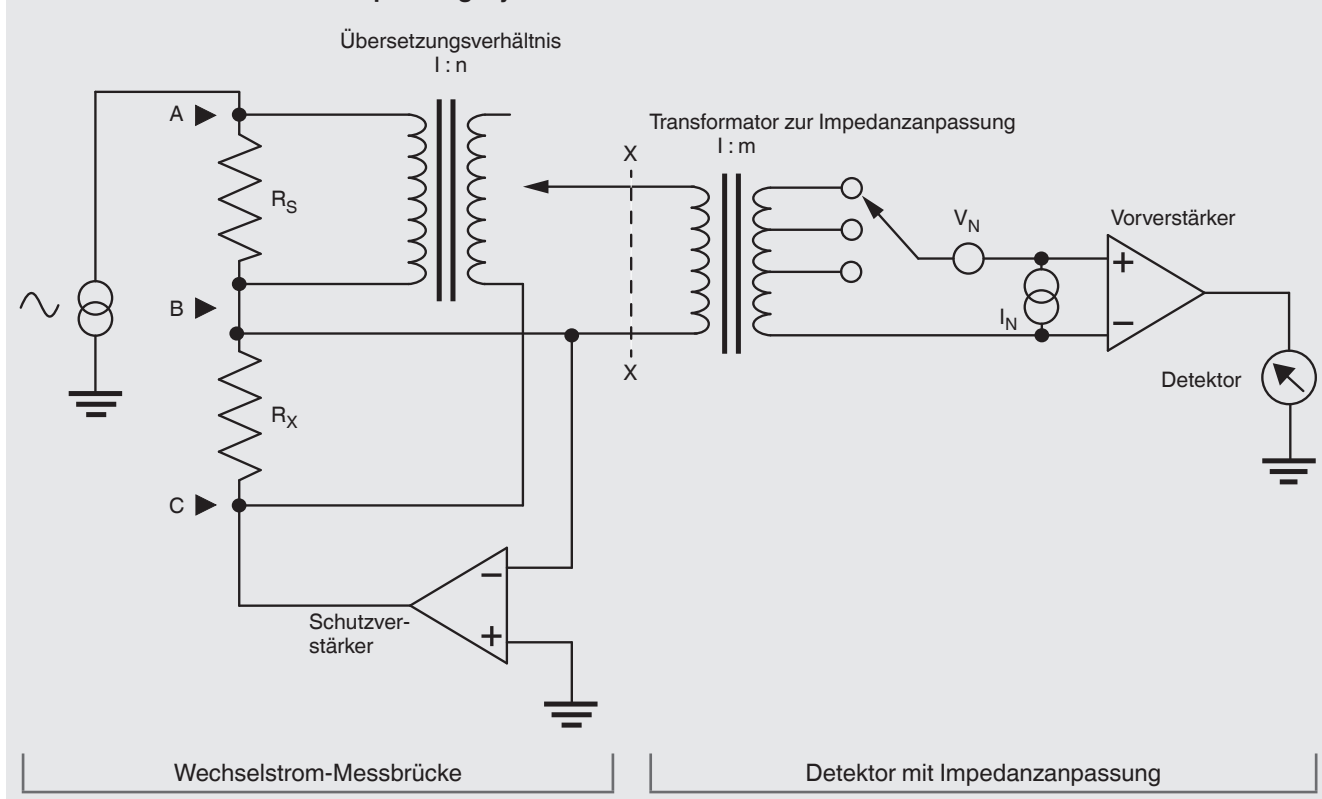
Die Widerstandsmessbrücke misst das Widerstandsverhältnis durch Spannungsausgleich über den bekannten und den unbekanntem Widerständen mit einem Übersetzungsverhältnis. Die komplexe Elektronik um den Transformator dient als „Bootstrap“, damit die magnetisierenden Ströme im Transformator die Widerstände nicht erheblich belasten, da dies zu Messfehlern führen würde. Diese Schaltkreise sind nicht direkt Teil des Messkreises, weshalb ihr Beitrag zum Rauschen auf das Rauschen der sehr geringen Vorspannungsströme begrenzt ist, die von den an die Potenzialleitungen des Widerstands R_S angeschlossenen Verstärkern aufgenommen werden.

Auch der verwendete Nullabgleich-Detektor trägt zum Messrauschen bei. Die Impedanz der Messbrücke ist der Rauschimpedanz des Indikators mit einem Transformator angepasst, um das Messrauschen zu optimieren. Mit einem idealen Transformator würde die Impedanz jedes Widerstands um 2:1 transformiert.

Das Rauschen des Detektor-systems (in Bezug auf Eingang des Detektorverstärkers) kann als äquivalentes Spannungsrauschen (V_N) und Stromrauschen (I_N) angesehen werden, wie in der Abbildung 3 gezeigt.

Die einfachste Art, den Beitrag des Detektorrauschens zum gesamten Messrauschen zu bestimmen, ist der Bezug der Bestandteile des Detektorrauschens auf Position XX.

Abb. 3: Verwendetes Rauschanpassungssystem



An diesem Punkt ist die Messbrückenimpedanz wie folgt:

$$R_B = R_X + n \cdot 2 \cdot R_S$$

Hinweis:

Beim Messen geringer Widerstände (Hochtemperatur-SPRTs oder Cryogen-Anwendungen) hat der Leitungswiderstand erhebliche Auswirkungen und muss in der Berechnung der Brückenimpedanz berücksichtigt werden.

Zum Zweck dieser Analyse wird er jedoch ignoriert und somit ist das Rauschen V_N bei X-X wie folgt:

$$V_N \cdot 2 = [m \cdot I_N \cdot R_B] \cdot 2 + [V_N]^2$$

Der optimale (niedrigster V_N^2) Wert für m (Transformatoreinstellung) wird durch Differenzierung des Ausdrucks w.r.t. m und Nullsetzung ermittelt, woraus sich folgendes ergibt:

Minimales Rauschen bei:

$$V_N = m \cdot 2 \cdot R \cdot B$$

Wenn man davon ausgeht, dass ein idealer Transformator jede Impedanz mit n^2 transformiert, entspricht dies der Aussage, dass das optimale Rauschverhalten dann erreicht wird, wenn der Transformator die Impedanz des **Rauschen** des Detektors der Impedanz des Messkreises anpasst. Diese Möglichkeit zur Anpassung des Rauschens ermöglicht es der Widerstandsmessbrücke, sich der grundlegenden Johnson-Rauschgrenze über den normalen im bei Temperaturmessungen verwendeten Widerstandsmessbereich zu nähern.

Beispiel:

Das grundlegende Johnson-Rauschen eines Normal-Platin-Widerstandsthermometer (SPRT) mit $25,5 \Omega$ bei $0 \text{ }^\circ\text{C}$ und Messung mit einer Bandbreite von $0,5 \text{ Hz}$ beträgt 893 pV und das mit einem ordnungsgemäß konfiguriertem CTR9000 (F900) zu erreichende Rauschen entspricht nur 958 pV (nur 7% über dem grundlegenden Grenzwert).

Es wurde eine Excel-Arbeitsmappe erstellt, die den theoretischen Rauschwert der Widerstandsmessbrücke unter allen Einsatzbedingungen berechnet (diese kann Käufern der Primärnormal-Widerstandsmessbrücke Typ CTR9000 (F900) zur Verfügung gestellt werden, um Unsicherheitsbudgets zu ermitteln).

Diese prognostiziert, dass die Widerstandsmessbrücke (bei Einstellung auf 10Ω Impedanz) für einen bei $25 \text{ }^\circ\text{C}$ gemessenen Widerstand von 10Ω ein RMS-Rauschverhältnis von 62 ppb bei $0,7071 \text{ mA}$ und 9 ppb bei 5 mA aufweisen würde.

Die entsprechenden Messungen wurden mit Wilkins-Standardwiderständen in einem Ölbad mit stabilisierter Temperatur durchgeführt und die Ergebnisse sind in der Tabelle 2 aufgeführt.

Tabelle 2: Berechnete und gemessene Rauschwerte

Prüfstrom	Berechnetes RMS-Rauschen	Gemessenes RMS-Rauschen
0,7071 mA	62 ppb	57 ppb
5 mA	9 ppb	5 ppb

Die Messungen bestätigen, dass das Rauschverhalten den Prognosen durch die Auslegungsberechnungen entspricht und nahe am Grenzwert des Johnson-Rauschens liegt.

Genauigkeit des Messbrückenstroms

Die Genauigkeit des Messbrückenstroms ist wegen des Selbsterwärmungseffektes in einem Normal-Platin-Widerstandsthermometer (SPRT) relevant. Bei einer bestimmten Temperatur verursacht dies eine Abhängigkeit des Widerstands des SPRT vom Messstrom in einem Maße, das bei einem angestrebten Unsicherheitsniveau von 20 ppb erheblich ist.

Die Genauigkeit des Brückenstroms ist daher wichtig, sofern das SPRT bei einem angegebenen Strom als TransfERNormalthermometer verwendet wird oder der Messbrückenstrom zur Ermöglichung einer Extrapolation zurück zum Nulleistungswiderstand variabel gehalten werden soll. Der Messbrückenstrom wurde mit einem Keithley-Multimeter vom Typ 2000 gemessen, um die über einem kalibrierten Wilkins-Widerstand abfallende Spannung zu ermitteln.

Die Abweichungen zwischen dem gemessenen und dem erwarteten Strom bei allen Messbrückeneinstellungen befinden sich in der Tabelle 3.

Diese Prüfung bestätigt, dass die Stromgenauigkeit deutlich innerhalb der vorgegebenen $\Omega \pm 0,1 \%$ liegt.

Tabelle 3: Brückenstromfehler

Messbrückeneinstellung in mA	Fehler in %
$50\sqrt{2}$	0,01
50	-0,01
$20\sqrt{2}$	0,01
20	-0,01
$10\sqrt{2}$	0,02
10	0,05
$5\sqrt{2}$	-0,02
5	-0,04
$2\sqrt{2}$	-0,03
2	-0,04
$\sqrt{2}$	-0,01
1	0,02
$0,5\sqrt{2}$	0,01
0,5	-0,01
$0,2\sqrt{2}$	0,00
0,2	-0,01
$0,1\sqrt{2}$	0,02
0,1	0,05

Fazit

Wie am Anfang erwähnt, stellen die oben aufgeführten Prüfergebnisse eine eingeschränkte Auswahl der umfangreichen durchgeführten Prüfungen der Primärnormal-Widerstandsmessbrücke Typ CTR9000 (F900) in den letzten 18 Monaten dar.

Bei diesen Prüfungen handelt es sich jedoch um diejenigen, die die wichtigsten Leistungskriterien dieses Geräts charakterisieren (Genauigkeit, Rauschen und Brückenstromgenauigkeit). Diese Prüfungen bestätigen, dass diese Widerstandsmessbrücke seine Leistungsspezifikationen umfänglich erfüllt.

Die Widerstandsmessbrücke wurde Umwelteinflüssen gegenüber so unempfindlich wie möglich konstruiert (insbesondere gegenüber elektrischem Rauschen und Temperatur). Daher sollte es Benutzern möglich sein, die angegebene Leistung zu erzielen.

Es ist jedoch wichtig, dass Benutzer die Primärnormal-Widerstandsmessbrücke korrekt einrichten, um diese Leistung zu erzielen. Benutzer müssen insbesondere den Verstärkungsgrad der Messbrücke einstellen (wie in der Betriebsanleitung beschrieben).

