

Датчик давления для OEM Для общепромышленного применения Модель OT-1

WIKА типовой лист PE 81.42

Применение

- Машиностроение
- Гидравлические системы
- Пневматические системы

Особенности

- Полностью автоматизированное производство для OEM
- Компактная конструкция
- Среднее время наработки на отказ > 100 лет

Описание

Универсальность применения

Модель OT-1 является идеальным выбором для тех заказчиков, которые предпочитают использовать оптимальный по стоимости датчик давления.

Датчик давления легко применим в различных отраслях промышленности благодаря большому количеству разнообразных электрических выходных сигналов и технологических присоединений.

Корпус изготовлен из очень прочной, усиленной стекловолокном пластмассы (PBT). Данный материал уже в течение многих лет успешно используется в автомобильной промышленности. Находящаяся внутри корпуса металлическая капсула обеспечивает надежную защиту от электромагнитных помех.

Превосходные характеристики

Герметично приваренная тонкопленочная измерительная ячейка гарантирует герметичность в течение длительного времени. Не требуется использование дополнительных уплотнений.

**Датчик давления, модель OT-1**

Тонкопленочная измерительная ячейка изготовлена из высококачественной нержавеющей стали методом напыления, что обеспечивает высокую стабильность в течение длительного времени и высокие значения давления разрыва.

Привлекательное соотношение цена/качество

Датчик давления модели OT-1 предназначен специально для OEM-проектов в машиностроении, особенно для гидравлического и пневматического оборудования. Датчик изготавливается на полностью автоматизированной производственной линии.

Благодаря превосходному сочетанию цена/качество данная модель особенно интересна для крупносерийного OEM-производства.

Индивидуальные исполнения по спецификации заказчика

Благодаря производственным технологическим наработкам в сочетании с многолетним опытом компания WIKА может предложить индивидуальные решения, удовлетворяющие требованиям конкретного заказчика.

Технические характеристики												
Диапазоны давления, бар	0 ... 6	0 ... 10	0 ... 16	0 ... 25	0 ... 40	0 ... 60	0 ... 100	0 ... 160	0 ... 250	0 ... 400	0 ... 600	
Перегрузка, бар	20	20	32	50	80	120	200	320	500	800	1200	
Давление разрыва, бар	100	100	160	250	400	550	800	1000	1200	1700	2400	
Материалы												
Части, контактирующие с измеряемой средой	Нержавеющая сталь											
Корпус	Высокопрочная пластмасса, усиленная стекловолокном (PBT)											
	Выходной сигнал	Напряжение питания U₊					Максимальная нагрузка R_A					
	4 ... 20 мА, 2-проводная схема	8 ... 36 В пост. тока					$R_A \leq (U_+ - 8 \text{ В})/0,02 \text{ А}$					
	1 ... 6 В, 3-проводная схема	9 ... 36 В пост. тока					$R_A > 2,5 \text{ кОм}$					
	1 ... 5 В, 3-проводная схема	8 ... 36 В пост. тока					$R_A > 2,5 \text{ кОм}$					
	0 ... 10 В, 3-проводная схема	14 ... 36 В пост. тока					$R_A > 5 \text{ кОм}$					
	0,5 ... 4,5 В, логотрический	5 ±0,5 В пост. тока					$R_A > 4,5 \text{ кОм}$					
	Другие по запросу											
Время отклика (10 ... 90 %)	≤ 2 мс											
Напряжение пробоя изоляции	500 В пост. тока											
Погрешность	≤ 1,0 % от диапазона											
	≤ 2,0 % от диапазона для давления ≤ 16 бар											
Нелинейность	≤ 0,4 % от диапазона (BFSL) в соответствии с МЭК 61298-2											
Стабильность в течение 1 года	≤ 0,3 % от диапазона (при нормальных условиях)											
Допустимая температура												
Измеряемая среда	-40 ... +125 °С [-40 ... +257 °F]											
Окружающая среда	-40 ... +100 °С [-40 ... +212 °F]											
	Для кабельной версии исполнения диапазон температуры ограничивается -40 ... +90 °С [-40 ... +194 °F]											
Хранение	-40 ... +120 °С [-40 ... +248 °F]											
	Для кабельной версии исполнения диапазон температуры ограничивается -40 ... +90 °С [-40 ... +194 °F]											
Номинальный диапазон температур	0 ... +80 °С [+32 ... 176 °F]											
Температурная погрешность в диапазоне номинальных температур	≤ 1 % от диапазона t _{тип.} ≤ 1,5 макс.											
Защита												
От короткого замыкания	S+ вместо U-											
От обратной полярности	U+ вместо U- (кроме версии с логотрическим выходным сигналом)											
Масса	Приблизительно 70 г											

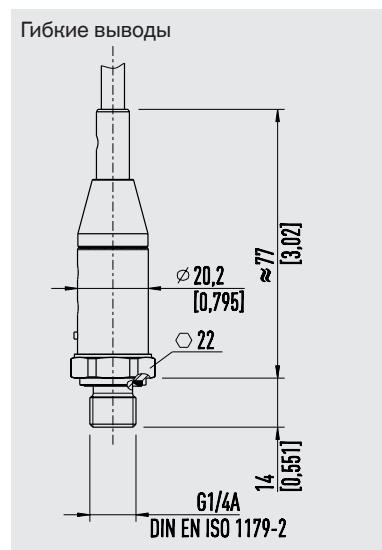
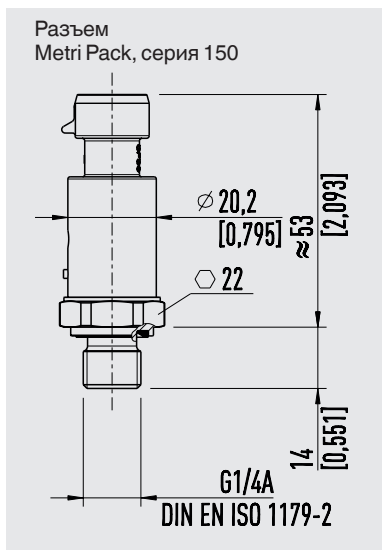
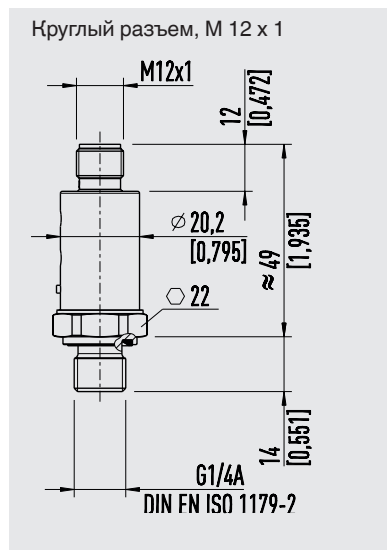
1) Включая нелинейность, гистерезис, невоспроизводимость, ошибку установки нуля и полного диапазона (соответствует ошибке измерения по МЭК 61298-2).

Нормативные документы

Логотип	Описание	Страна
CE	Декларация соответствия ЕС <ul style="list-style-type: none"> ■ Директива по электромагнитной совместимости, излучение EN 61326 (группа 1, класс В) и помехоустойчивость (промышленное применение) ■ Директива по оборудованию, работающему под давлением ■ Директива RoHS 	Европейский союз
GOST	ГОСТ Свидетельство о первичной поверке средства измерения	Россия
KazMet	КазИнМетр Свидетельство о первичной поверке средства измерения	Казахстан
-	МЧС Разрешение на ввод в эксплуатацию	Казахстан
UkrSEPPO	УкрСЕПРО Свидетельство о первичной поверке средства измерения	Украина
UZSTANDARTNO	Uzстандартно Свидетельство о первичной поверке средства измерения	Узбекистан

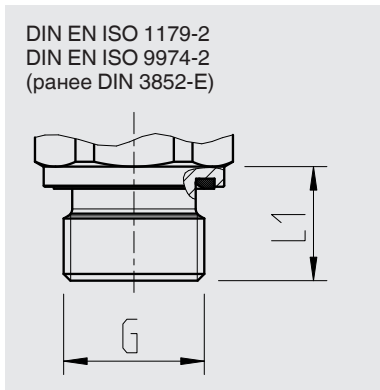
Размеры, мм [дюймы]

Электрические соединения

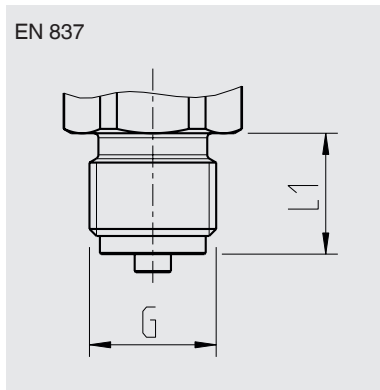


Другие присоединения по запросу.

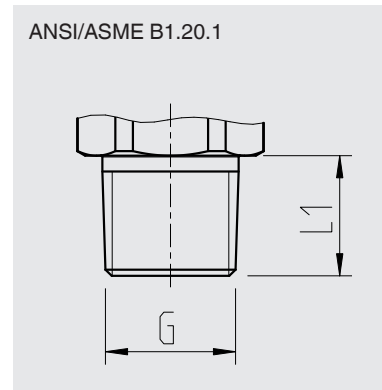
Технологические присоединения



G	L1
G ¼ A	14 [0,55]
M14 x 1,5	14 [0,55]



G	L1
G ¼ B	13 [0,51]



G	L1
¼ NPT	13 [0,51]

Другие присоединения по запросу.

Указания по монтажу и технике безопасности приведены в руководстве по эксплуатации к данному изделию. Информация о резьбовых отверстиях и приварных бобышках приведена в Технической информации 0 IN 00.14, которую можно загрузить с www.wika.de.

Электрические соединения

Электрические соединения			
	М 12x1 круглый разъем, 4-контактный	Разъем Metri Pack, серия 150, 3-контактный	Гибкие выводы (TPE, длина 0,5 или 2 м)
2-проводная схема	U+ = 1 U- = 3	U+ = B U- = A	U+ = коричневый U- = зеленый
3-проводная схема	U+ = 1 U- = 3 S+ = 4	U+ = B U- = A S+ = C	U+ = коричневый U- = зеленый S+ = белый
Калибр проводников	-	-	0,34 мм ² (скрученные, зачищенные выводы)
Диаметр кабеля	-	-	5,2 мм
Пылевлагозащита по МЭК 60529	IP67 ¹⁾	IP67 ¹⁾	IP67

1) Указанная степень пылевлагозащиты обеспечивается только при использовании ответных частей разъема, имеющих соответствующую степень пылевлагозащиты.

Условные обозначения

- 2-проводная схема Для питания используется два соединительных проводника. Измерительный сигнал также обеспечивает ток питания.
- 3-проводная схема Два соединительных проводника используются для питания. Один соединительный проводник используется для измерительного сигнала.
- U+ Положительная клемма питания
- U- Отрицательная клемма питания
- S+ Положительная клемма выхода

© 2004 WIKA Alexander Wiegand SE & Co. KG, все права защищены.
Технические характеристики, указанные в данном документе, были актуальны на момент его публикации.
Компания оставляет за собой право вносить изменения в технические характеристики и материалы своей продукции.