

Manometr z rurką Bourdona, stal CrNi Do aplikacji wysokociśnieniowych do 3000 bar Model PG23HP-S

Karta katalogowa WIKA PM 02.28



Zastosowanie

- Do mediów ciekłych w aplikacjach wysokociśnieniowych (np. woda, olej hydrauliczny)
- Stanowiska kontrolne (np. dla komponentów hydraulicznych)
- Cięcie strumieniem wody
- Mycie wysokociśnieniowe
- Generowanie wysokiego ciśnienia

Specjalne właściwości

- Manometr bezpieczny z litą przegrodą przednią zaprojektowany zgodnie z wymogami bezpieczeństwa wg DIN 16001
- Materiały części zwilżanych ze stali CrNi 316L
- Długa żywotność przy ciśnieniu statycznym
- Zakres pomiarowy od 0 ... 2 000 bar do 0 ... 3 000 bar



Manometr z rurką Bourdona model PG23HP-S

Opis

Manometr z rurką Bourdona model PG23HP-S został zaprojektowany z myślą o zastosowaniach wysokociśnieniowych - nawet do 3 000 bar.

Manometr ten jest najczęściej stosowany do pomiarów w takich zastosowaniach, jak cięcie strumieniem wody, czyszczenie wysokociśnieniowe oraz budowa stanowisk badawczych.

WIKA produkuje i kwalifikuje model PG23HP-S zgodnie z nową normą DIN 16001 dla przyrządów wysokociśnieniowych w wersji bezpiecznej "S3". Wersja bezpieczna obejmuje bezpieczne szkło wielowarstwowe, litą przegrodę pomiędzy układem pomiarowym a podzielną oraz tylną ścianą z zabezpieczeniem przeciwwybuchowym. W przypadku awarii operator znajdujący się z przodu jest chroniony, ponieważ media i elementy mogą być wyrzucane wyłącznie z tylnej części przyrządu.

Sprawdzony, spawana konstrukcja ze stali CrNi gwarantują długą żywotność i szczelność.

Odporność na uderzenia i drgania można zwiększyć poprzez opcjonalne wypełnienie obudowy olejem silikonowym.

Dane techniczne

Wersja

DIN 16001

Rozmiar nominalny w mm

100, 160

Klasa dokładności

1,6

Zakres pomiarowy

0 ... 2 000 bar

0 ... 2 500 bar

0 ... 3 000 bar

Ciśnienie robocze

Stałe: 3/4 x pełna wartość skali

Zmienne: 2/3 x pełna wartość skali

Chwilowe: pełna wartość skali

Dopuszczalna temperatura

Otoczenie: -40 ... +60 °C

Medium: maks. +200 °C bez płynu wypełniającego
maks. +100 °C z płynem wypełniającym

Błąd temperaturowy

Gdy temperatura elementu pomiarowego różni się od temperatury odniesienia (+20 °C): maks. ±0,4 %/10 K zakresu

Stopień ochrony

IP65 wg IEC/EN 60529

Przyłącze procesowe

Stal CrNi 316L

NS 100: położenie gwintu dolne lub tylne

NS 160: położenie gwintu dolne

■ G 1/2 B (maks. do 2 500 bar)

■ Gwint wewnętrzny 9/16 - 18 UNF ze stożkiem uszczelniającym 60° wg Autoclave Engineers

■ Gwint wewnętrznym M16 x 1,5 z wew. stożkiem 60°

■ Gwint wewnętrzny 5/8 - 18 UNF z wew. stożkiem 60°

■ Inne na zapytanie

Element pomiarowy

Stal CrNi 316L, sprężyna typu heliakalnego

Mechanizm

Stal nierdzewna

Podzielnia

Białe aluminium z czarną skalą

Wskazówka

Czarne aluminium

Obudowa

Stal CrNi, z litą przegrodą przednią (Solidfront) i zabezpieczeniem przeciwwybuchowym z tyłu

Szyba

Szyba wielowarstwowa bezpieczna

Pokrywa

Typu Twist, stal CrNi

Wypełnienie płynne (opcjonalnie)

Olej silikonowy M50

Opcjonalnie

- Stopień ochrony IP66
- Kołnierz przedni, ze stali CrNi lub ze stali CrNi polerowanej
- Kołnierz tylny, stal CrNi
- Wskazówka nastawna regulowana z zewnątrz
- Wskazówka nastawna na pokrywie regulowana z zewnątrz

Zatwierdzenia

Logo	Opis	Kraj
	Deklaracja zgodności WE ■ Dyrektywa ciśnieniowa PS > 200 bar, Moduł A, akcesoria ciśnieniowe	Unia Europejska

Certyfikaty (opcjonalnie)

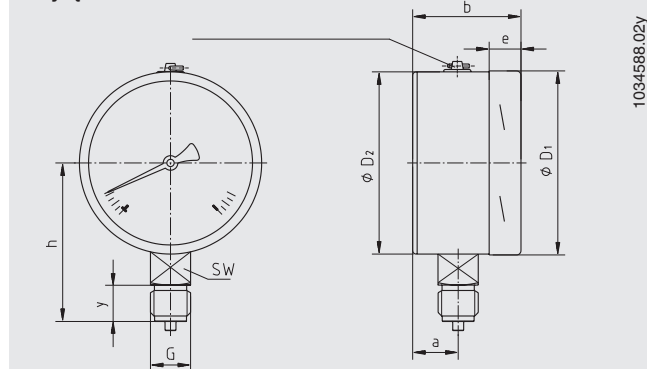
- 2.2-certyfikat fabryczny wg EN 10204 (np. produkcja zgodnie z najnowszą technologią, odporność materiału, dokładność wskazywania)
- 3.1-certyfikat sprawdzenia EN 10204 (np. odporność części zwilżanych, komponentów metalowych, dokładność wskazywania)

Zatwierdzenia i certyfikaty dostępne są na stronie internetowej

Wymiary w mm

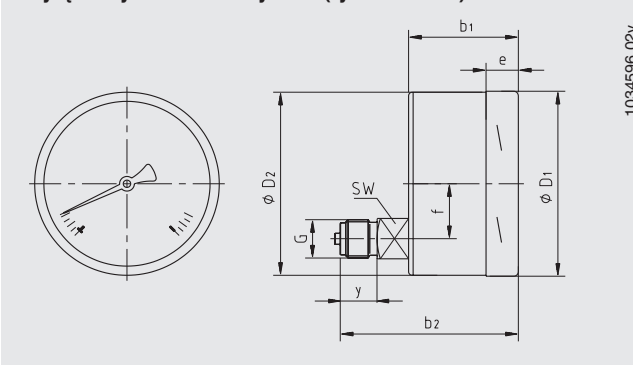
Wersja standardowa

Przyłącze radialne dolne



1034588.02y

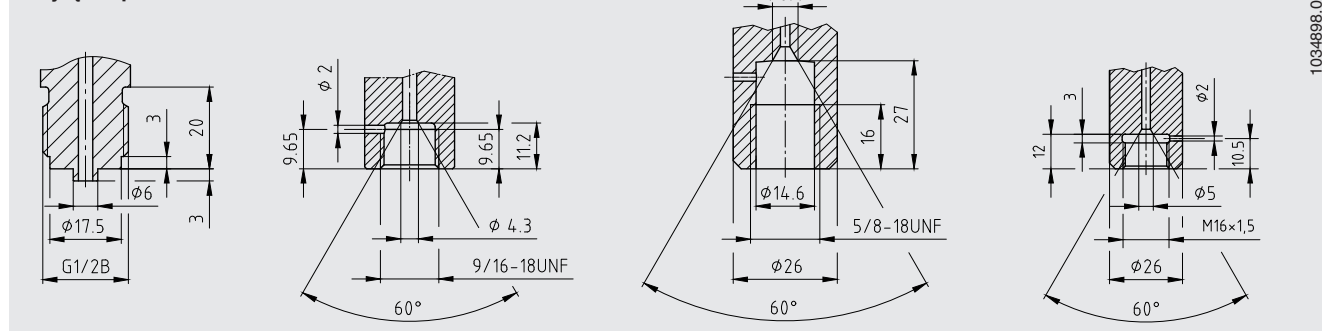
Przyłącze tylne ekscentryczne (tylko NS 100)



1034596.02y

NS	Wymiary w mm												Waga w kg	
	a	b	b1	b2	D1	D2	e	f	G	h ±1	y	SW	Bez wypełnienia	Wypełniony
100	25	59	59,5	93	101	99	17	30	G 1/2 B	87	23	22	0,65	1,08
160	27	65	-	-	161	159	17,5	-	G 1/2 B	118	23	22	1,30	2,34

Przyłącze procesowe



1034898.01

Dane do zamówienia

Model / rozmiar nominalny / zakres pomiarowy / rozmiar przyłącza / położenie przyłącza / opcjonalnie

© 10/2017 WIKA Alexander Wiegand SE & Co. KG, wszelkie prawa zastrzeżone
 Specyfikacje i wymiary podane w niniejszej karcie przedstawiają stan konstrukcyjny aktualny w momencie wydruku.
 Istnieje możliwość wprowadzenia modyfikacji i zmian specyfikacji materiałowej bez wcześniejszego powiadomienia.



WIKAI Polska
 spółka z ograniczoną odpowiedzialnością sp. k.
 ul. Łęgska 29/35
 87-800 Włocławek
 Tel.: (+48) 54 23 01 100
 Fax: (+48) 54 23 01 101
 E-mail: info@wikapolska.pl
 www.wikapolska.pl