

Manômetro capsular, liga de cobre ou aço inoxidável

Construção padrão

Modelos 611.10 e 631.10, DN 50 [2"], 63 [2 ½"]

WIKA folha de dados PM 06.01



Outras aprovações, veja página 7

Aplicações

- Manômetro para uso em ambientes fechados
- Medicinal, vácuo, ambiente, tecnologia laboratorial, para medição de volume e monitoramento de filtros
- Para meios gasosos e secos
- Modelo 611.10 com partes molhadas de liga de cobre, para meios não-agressivos
- Modelo 631.10 com partes molhadas de aço inoxidável, para meios agressivos

Características especiais

- Ajuste frontal do ponto zero
- Conexão especial sob consulta
- Baixa faixa de medição de 0 ... 25 mbar a 0 ... 600 mbar ou 0 ... 10 inH₂O a 0 ... 240 inH₂O



Manômetro capsular, modelo 611.10

Descrição

Os manômetros capsulares modelos 611.10 e 631.10 são baseados no comprovado sistema de medição por cápsula. O princípio de medição por elemento capsular é adequado para pressões muito baixas. Sob pressão, a expansão do elemento capsular, proporcional à pressão incidente, é transmitida para o movimento e indicada.

O design modular possibilita uma variedade de combinações de materiais de caixa, conexões ao processo, dimensões nominais e faixas de medição. Devido a esta alta variação, o instrumento é adequado para uso em uma vasta gama de aplicações dentro da indústria.

A caixa é feita de aço (preto) com um visor de encaixe. O material da conexão ao processo é uma liga de cobre.

Para montagem em painéis de controle, os manômetros capsulares podem, dependendo da conexão ao processo, ser equipados com um flange de montagem ou com um anel de perfil triangular, bem como um suporte para montagem.

As faixas de escala de 0 ... 25 mbar a 0 ... 600 mbar ou de 0 ... 10 inH₂O a 0 ... 240 inH₂O e as faixas de vácuo e de escala +/- garantem as faixas de medição necessárias para uma vasta gama de aplicações.

Especificações

Informações básicas	
Padrão	EN 837-3 → Para informações sobre a "Seleção, instalação, manuseio e operação de manômetros", veja as informações técnicas IN 00.05
Outras versões	<ul style="list-style-type: none"> ■ Livre de óleo e graxa ■ Para uso em oxigênio, livre de óleo e graxa
Dimensão nominal (DN)	<ul style="list-style-type: none"> ■ Ø 50 mm [2"] (apenas para o modelo 611.10) ■ Ø 63 mm [2 ½"]
Local de conexão	<ul style="list-style-type: none"> ■ Montagem inferior (radial) (apenas para o NS 63 [2 ½"]) ■ Montagem traseira central
Visor	Policarbonato
Caixa	<ul style="list-style-type: none"> ■ Aço carbono, preto ■ Aço inoxidável (apenas para o DN 63 [2 ½"])
Montagem	<ul style="list-style-type: none"> ■ Sem ■ Flange para montagem em superfície, aço, preto (apenas para o DN 63 [2 ½"]) ■ Flange para montagem em painel, aço, preto, aparafusado ■ Flange para montagem em painel, aço, cromado, aparafusado ■ Moldura deslizante, aço, preto, de encaixe por pressão ■ Moldura deslizante, aço inoxidável, de encaixe por pressão ■ Moldura deslizante, aço inoxidável polido, de encaixe por pressão ■ Anel de perfil triangular com suporte para montagem, aço, preto ¹⁾ ■ Encaixe triangular com suporte para montagem, aço inoxidável polido ¹⁾ <p>→ Para informações sobre "Tipos de montagem, flanges de montagem, cortes de painel", veja as informações técnicas IN 00.04</p>
Movimento	<ul style="list-style-type: none"> ■ Liga de cobre ■ Aço inoxidável (apenas para o DN 63 [2 ½"])

1) Somente para montagem traseira

Elemento de medição		
Tipo de elemento de medição	Elemento capsular	
Material (partes molhadas)		
Elemento capsular	Modelo 611.10	Liga de cobre
	Modelo 631.10	Aço inoxidável 316L
Vedação	Modelo 611.10	NBR
	Modelo 631.10	FKM
Conexão ao processo	Modelo 611.10	Liga de cobre
	Modelo 631.10	Aço inoxidável 316L
Segurança contra vazamento	<ul style="list-style-type: none"> ■ Taxa de vazamento: $< 1 \cdot 10^{-3}$ mbar l/s ■ Teste de vazamento com hélio, taxa: $< 1 \cdot 10^{-5}$ mbar l/s 	

Especificações de exatidão	
Classe de exatidão	
EN 837-3	■ Classe 1,6
ASME B40.100	■ $\pm 2\%$ $\pm 1\%$ $\pm 2\%$ da faixa de medição (grau A)
Ajuste do ponto zero com parafuso	<ul style="list-style-type: none"> ■ Na parte dianteira, após a abertura do visor ¹⁾ ■ Na parte dianteira, através da abertura no visor ²⁾
Erro de temperatura	Em caso de desvio das condições de referência no sistema de medição: $\leq \pm 0,6\%$ conforme 10 °C [$\leq \pm 0,6\%$ conforme 18 °F] do valor final da faixa
Condições de referência	
Temperatura ambiente	+20 °C [+68 °F]

1) Para versões sem flange de montagem ou com flange de montagem em superfícies

2) Para todas as versões com montagem (exceto para flange de montagem em superfícies), a abertura do visor para ajuste do ponto zero é vedada com um tampão cônico.

Faixas de medição

mbar	
0 ... 25 ¹⁾	0 ... 160
0 ... 40 ¹⁾	0 ... 250
0 ... 60	0 ... 400
0 ... 100	0 ... 600

kg/cm ²	
0 ... 0,025 ¹⁾	0 ... 0,16
0 ... 0,04 ¹⁾	0 ... 0,25
0 ... 0,06	0 ... 0,4
0 ... 0,1	0 ... 0,6

kPa	
0 ... 2,5 ¹⁾	0 ... 16
0 ... 4 ¹⁾	0 ... 25
0 ... 6	0 ... 40
0 ... 10	0 ... 60

Pa	
0 ... 2.500 ¹⁾	0 ... 16.000
0 ... 4.000 ¹⁾	0 ... 25.000
0 ... 6.000	0 ... 40.000
0 ... 10.000	0 ... 60.000

psi	
0 ... 0,36 ¹⁾	0 ... 2,5
0 ... 0,6 ¹⁾	0 ... 3,6
0 ... 1,0	0 ... 6,0
0 ... 1,5	0 ... 10

mmH ₂ O	
0 ... 250 ¹⁾	0 ... 1.600
0 ... 400 ¹⁾	0 ... 2.500
0 ... 600	0 ... 4.000
0 ... 1.000	0 ... 6.000

inH ₂ O	
0 ... 10 ¹⁾	0 ... 60
0 ... 16 ¹⁾	0 ... 100
0 ... 24	0 ... 160
0 ... 40	0 ... 240

oz/in ²	
0 ... 6 ¹⁾	0 ... 40
0 ... 10 ¹⁾	0 ... 60
0 ... 15	0 ... 100
0 ... 25	0 ... 150

1) Somente disponível para DN 63 [2,5"]

Vácuo e faixas de medição +/-

mbar	
-25 ... 0 ¹⁾	-12,5 ... +12,5 ¹⁾
-40 ... 0 ¹⁾	-20 ... +20 ¹⁾
-60 ... 0	-30 ... +30
-100 ... 0	-50 ... +50
-160 ... 0	-80 ... +80
-250 ... 0	-125 ... +125
-400 ... 0	-200 ... +200
-600 ... 0	-300 ... +300

kg/cm ²	
-0,025 ... 0 ¹⁾	-0,0125 ... +0,0125 ¹⁾
-0,04 ... 0 ¹⁾	-0,02 ... +0,02 ¹⁾
-0,06 ... 0	-0,03 ... +0,03
-0,1 ... 0	-0,05 ... +0,05
-0,16 ... 0	-0,08 ... +0,08
-0,25 ... 0	-0,125 ... +0,125
-0,4 ... 0	-0,2 ... +0,2
-0,6 ... 0	-0,3 ... +0,3

kPa	
-2,5 ... 0 ¹⁾	-1,25 ... +1,25 ¹⁾
-4 ... 0 ¹⁾	-2 ... +2 ¹⁾
-6 ... 0	-3 ... +3
-10 ... 0	-5 ... +5
-16 ... 0	-8 ... +8
-25 ... 0	-12,5 ... +12,5
-40 ... 0	-20 ... +20
-60 ... 0	-30 ... +30

Pa	
-2.500 ... 0 ¹⁾	-1.250 ... +1.250 ¹⁾
-4.000 ... 0 ¹⁾	-2.000 ... +2.000 ¹⁾
-6.000 ... 0	-3.000 ... +3.000
-10.000 ... 0	-5.000 ... +5.000
-16.000 ... 0	-8.000 ... +8.000
-25.000 ... 0	-12.500 ... +12.500
-40.000 ... 0	-20.000 ... +20.000
-60.000 ... 0	-30.000 ... +30.000

psi	
-0,36 ... 0 ¹⁾	-0,18 ... +0,18 ¹⁾
-0,6 ... 0 ¹⁾	-0,3 ... +0,3 ¹⁾
-1 ... 0	-0,5 ... +0,5
-1,5 ... 0	-0,75 ... +0,75
-2,5 ... 0	-1,25 ... +1,25
-3,6 ... 0	-1,8 ... +1,8
-6 ... 0	-3 ... +3
-10 ... 0	-5 ... +5

mmH ₂ O	
-250 ... 0 ¹⁾	-125 ... +125 ¹⁾
-400 ... 0 ¹⁾	-200 ... +200 ¹⁾
-600 ... 0	-300 ... +300
-1.000 ... 0	-500 ... +500
-1.600 ... 0	-800 ... +800
-2.500 ... 0	-1.250 ... +1.250
-4.000 ... 0	-2.000 ... +2.000
-6.000 ... 0	-3.000 ... +3000

inH ₂ O	
-10 ... 0 ¹⁾	-5 ... +5 ¹⁾
-16 ... 0 ¹⁾	-8 ... +8 ¹⁾
-24 ... 0	-12 ... +12
-40 ... 0	-20 ... +20
-60 ... 0	-30 ... +30
-100 ... 0	-50 ... +50
-160 ... 0	-80 ... +80
-240 ... 0	-120 ... +120

oz/in ²	
-6 ... 0	-3 ... +3
-10 ... 0	-5 ... +5
-15 ... 0	-7,5 ... +7,5
-25 ... 0	-12,5 ... +12,5
-40 ... 0	-20 ... +20
-60 ... 0	-30 ... +30
-100 ... 0	-50 ... +50
-150 ... 0	-75 ... +75

1) Somente disponível para DN 63 [2,5"]

Mais detalhes sobre: faixas de medição		
Unidade	<ul style="list-style-type: none"> <input type="checkbox"/> mbar <input type="checkbox"/> kg/cm² <input type="checkbox"/> kPa <input type="checkbox"/> Pa <ul style="list-style-type: none"> <input type="checkbox"/> psi <input type="checkbox"/> mmH₂O <input type="checkbox"/> inH₂O <input type="checkbox"/> oz/in² <p>Outras unidades sob consulta</p>	
Proteção contra sobrepressão ¹⁾		
Faixa da escala < 0 ... 40 mbar [0 ... 16 inH ₂ O]	<ul style="list-style-type: none"> <input type="checkbox"/> Sem <input type="checkbox"/> 3 x final da escala 	
Faixa da escala ≥ 0 ... 40 mbar [0 ... 16 inH ₂ O]	<ul style="list-style-type: none"> <input type="checkbox"/> Sem <input type="checkbox"/> 10 x final da escala 	
Segurança contra vácuo ¹⁾		
Faixa da escala < 0 ... 40 mbar [0 ... 16 inH ₂ O]	<ul style="list-style-type: none"> <input type="checkbox"/> Sem <input type="checkbox"/> 3 x final da escala 	
Faixa da escala ≥ 0 ... 40 mbar [0 ... 16 inH ₂ O]	<ul style="list-style-type: none"> <input type="checkbox"/> Sem <input type="checkbox"/> 10 x final da escala 	
Mostrador		
Layout da escala	<ul style="list-style-type: none"> <input type="checkbox"/> Escala simples <input type="checkbox"/> Escala dupla 	
Escala de cor	Escala simples	Preto
	Escala dupla	Preto/vermelho
Número de série	<ul style="list-style-type: none"> <input type="checkbox"/> Sem <input type="checkbox"/> Número consecutivo * ... * 	
Material	Alumínio, pintado de preto	
Faixa especial	Outras escalas ou mostradores customizados, p. ex.: com marcação em vermelho, arcos circulares ou setores circulares, sob consulta	
Ponteiro		
Ponteiro do instrumento	Alumínio	
Ponteiro de marcação/ponteiro de arraste ¹⁾	<ul style="list-style-type: none"> <input type="checkbox"/> Sem <input type="checkbox"/> Ponteiro de marcação vermelho no mostrador, fixo <input type="checkbox"/> Ponteiro de marcação vermelho no visor, ajustável <input type="checkbox"/> Ponteiro de arraste vermelho no visor, ajustável ²⁾ 	
Pino de limite do ponteiro	<ul style="list-style-type: none"> <input type="checkbox"/> Sem <input type="checkbox"/> No ponto zero <input type="checkbox"/> Na posição 6 horas 	

1) Somente disponível para DN 63 [2,5"]

2) Disponível apenas para as faixas de escala ≥ 0 ... 60 mbar [0 ... 24 H₂O] ou para as faixas de escala de vácuo ≥ -60 ... 0 mbar [-24 ... 0 H₂O]



Conexão ao processo	
Padrão	<ul style="list-style-type: none"> <input type="checkbox"/> EN 837-3 <input type="checkbox"/> ISO 7 <input type="checkbox"/> ANSI/B1.20.1
Dimensão	
EN 837-3	<ul style="list-style-type: none"> <input type="checkbox"/> G ½ B, rosca macho <input type="checkbox"/> G ¼ B, rosca macho
ISO 7	<ul style="list-style-type: none"> <input type="checkbox"/> R ½, rosca macho <input type="checkbox"/> R ¼, rosca macho
ANSI/B1.20.1	<ul style="list-style-type: none"> <input type="checkbox"/> ½ NPT, rosca macho <input type="checkbox"/> ¼ NPT, rosca macho
Restritor	<ul style="list-style-type: none"> <input type="checkbox"/> Sem <input type="checkbox"/> Ø 0,3 mm [0,012"], liga de cobre <input type="checkbox"/> Ø 0,5 mm [0,02"], liga de cobre <input type="checkbox"/> Ø 0,3 mm [0,012"], aço inoxidável <input type="checkbox"/> Ø 0,6 mm [0,024"], aço inoxidável

Conexão ao processo		
Material (partes molhadas)		
Elemento capsular	Modelo 611.10	Liga de cobre
	Modelo 631.10	Aço inoxidável 316L
Vedação	Modelo 611.10	NBR
	Modelo 631.10	FKM
Conexão ao processo	Modelo 611.10	Liga de cobre
	Modelo 631.10	Aço inoxidável 316L



Outras conexões ao processo sob consulta

Condições de operação	
Temperatura de meio	-20 ... +100 °C [-4 ... +212 °F]
Temperatura ambiente	-20 ... +60 °C [-4 ... +140 °F]
Pressão de trabalho	
Estática	final da escala
Flutuante	0,9 x final da escala
Curto tempo	1,3 x final da escala
Grau de proteção conforme IEC/EN 60529	<ul style="list-style-type: none"> ■ IP32 ■ IP54

Aprovações

Logo	Descrição	Região
	Declaração de conformidade UE	União Europeia
	Diretriz para equipamentos sob pressão PS > 200 bar; módulo A, acessório de pressão	
	Diretiva RoHS	
	UKCA	Reino Unido
	Regulamentos (de segurança) para equipamentos de pressão	
	Regulamentos sobre a restrição de substâncias perigosas (RoHS)	

Aprovações opcionais

Logo	Descrição	Região
	PAC Cazaquistão Metrologia, tecnologia de medição	Cazaquistão
-	MChS Comissionamento	Cazaquistão
-	PAC Ucrânia Metrologia, tecnologia de medição	Ucrânia
	PAC Uzbequistão Metrologia, tecnologia de medição	Uzbequistão
-	CPA Metrologia, tecnologia de medição	China

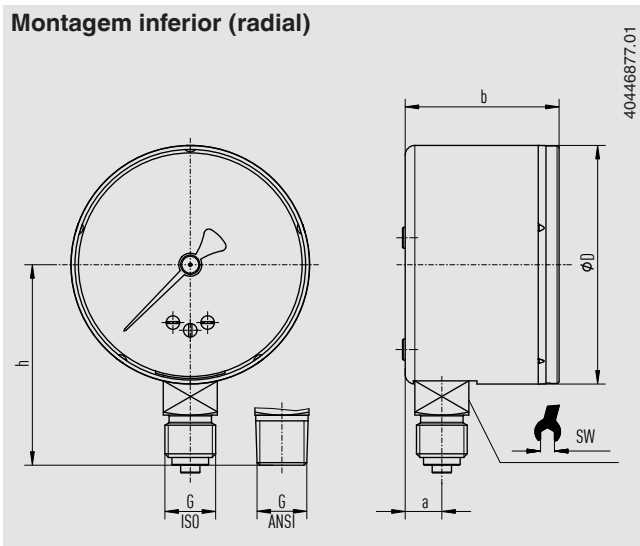
Certificados (opcional)

Certificados	
Certificados	<ul style="list-style-type: none"> ■ Relatório de teste 2.2 conforme EN 10204 (p. ex.: produção com tecnologia de ponta, exatidão da indicação) ■ Certificado de inspeção 3.1 conforme EN 10204 (p. ex., rastreabilidade do material das partes de metal molhadas, exatidão da indicação)
Calibração	<ul style="list-style-type: none"> ■ Certificado de calibração da fábrica ■ Certificado de calibração SCS (rastreável e acreditado conforme a norma ISO/IEC 17025) ■ Certificado de calibração emitido por um organismo nacional de acreditação, rastreável e acreditado conforme ISO/IEC 17025 sob consulta
Intervalo recomendado de calibração	1 ano (depende das condições de uso)

→ Aprovações e certificados, veja o site

Dimensões em mm [polegadas]

Montagem inferior (radial)



DN	Peso
63 [2 1/2"]	Aprox. 0,18 kg [0,39 lb]

Conexão ao processo com rosca conforme EN 837-3

DN	G	Dimensões em mm [polegadas]				
		h ±1 [0,04]	a	b	D	SW
63 [2 1/2"]	G 1/8 B	49 [1,93]	9,5 [0,37]	40 [1,57]	62 [2,44]	14 [0,55]
	G 1/4 B	52 [2,05]	9,5 [0,37]	40 [1,57]	62 [2,44]	14 [0,55]
	M12 x 1,5	52 [2,05]	9,5 [0,37]	40 [1,57]	62 [2,44]	14 [0,55]

Conexão ao processo com rosca conforme ISO 7

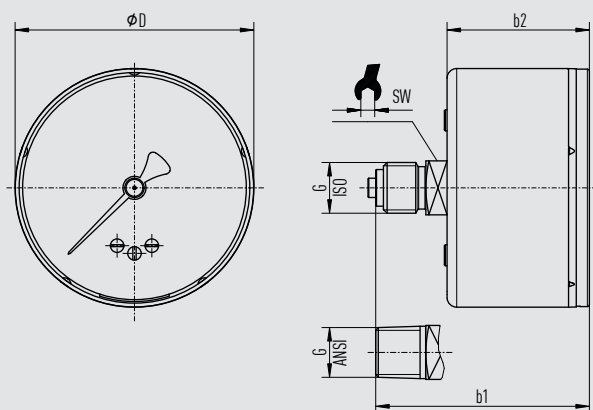
DN	G	Dimensões em mm [polegadas]				
		h ±1 [0,04]	a	b	D	SW
63 [2 1/2"]	R 1/4	52 [2,05]	9,5 [0,37]	40 [1,57]	62 [2,44]	14 [0,55]

Conexão ao processo com rosca conforme ANSI/B1.20.1

DN	G	Dimensões em mm [polegadas]				
		h ±1 [0,04]	a	b	D	SW
63 [2 1/2"]	1/8 NPT	49 [1,93]	9,5 [0,37]	40 [1,57]	62 [2,44]	14 [0,55]
	1/4 NPT	52 [2,05]	9,5 [0,37]	40 [1,57]	62 [2,44]	14 [0,55]

Montagem traseira central

40446883.01



DN	Peso
50 [2"]	Aprox. 0,09 kg [0,20 lb]
63 [2½"]	Aprox. 0,19 kg [0,35 lb]

Conexão ao processo com rosca conforme EN 837-3

DN	G	Dimensões em mm [polegadas]			
		b1 ±1 [0,04]	b2	D	SW
50 [2"]	G ⅛ B	44 [1,73]	28 [1,1]	49 [1,93]	14 [0,55]
	G ¼ B	47 [1,73]	28 [1,1]	49 [1,93]	14 [0,55]
	M12 x 1,5	47 [1,85]	28 [1,1]	49 [1,93]	14 [0,55]
63 [2½"]	G ⅛ B	53 [2,09]	37 [1,46]	62 [2,44]	14 [0,55]
	G ¼ B	56 [2,20]	37 [1,46]	62 [2,44]	14 [0,55]
	M12 x 1,5	56 [2,20]	37 [1,46]	62 [2,44]	14 [0,55]

Conexão ao processo com rosca conforme ISO 7 ou ANSI/B1.20.1

DN	G	Dimensões em mm [polegadas]			
		b1 ±1 [0,04]	b2	D	SW
50 [2"]	R ¼	47 [1,73]	28 [1,1]	49 [1,93]	14 [0,55]
63 [2½"]	R ¼	56 [2,20]	37 [1,46]	62 [2,44]	14 [0,55]

Conexão ao processo com rosca conforme ISO 7 ou ANSI/B1.20.1

DN	G	Dimensões em mm [polegadas]			
		b1 ±1 [0,04]	b2	D	SW
50 [2"]	⅛ NPT	44 [1,73]	28 [1,1]	49 [1,93]	14 [0,55]
	¼ NPT	47 [1,73]	28 [1,1]	49 [1,93]	14 [0,55]
63 [2½"]	⅛ NPT	53 [2,09]	37 [1,46]	62 [2,44]	14 [0,55]
	¼ NPT	56 [2,20]	37 [1,46]	62 [2,44]	14 [0,55]

Informações para cotações

Modelo / Dimensão nominal / Faixa da escala / Local da conexão / Conexão ao processo / Opções

© 12/2008 WIKA Alexander Wiegand SE & Co. KG, todos os direitos reservados.
Especificações e dimensões apresentadas neste folheto representam a condição de engenharia no período da publicação.
Modificações podem ocorrer e materiais especificados podem ser substituídos por outros sem aviso prévio.
Em caso de uma interpretação diferente da folha de dados em inglês, os termos em inglês devem prevalecer.

