

# Manómetro con muelle en espiral Versión DirectDrive Modelos 116.18.036, 116.18.041

Hoja técnica WIKA SP 01.24

## Aplicaciones

- Para la medición de presiones estáticas en sustancias secas y gaseosas que no ataquen aleaciones de cobre
- Indicador de presión de llenado de bombonas
- Técnica de soldadura
- Técnica sanitaria

## Características

- Buena resistencia a choques y vibraciones
- Diseño compacto y robusto
- Elevado número de ciclos de carga gracias al muelle en espiral



Manómetro con muelle en espiral, modelo 116.18.041

## Descripción

El modelo 116.18 es un manómetro de accionamiento directo que no requiere mecanismo de aguja para la transmisión del movimiento del muelle a la aguja. Este principio de medición sirve para conseguir una buena resistencia a la vibración y a los golpes. El muelle en espiral permite un mayor número de ciclos de carga. Además, el modelo 116.18 tiene una abertura de alivio de presión de seguridad y el tipo de protección IP 65.

Este manómetro es ideal para las condiciones de uso de reguladores de presión y válvulas de control de presión en cilindros de gas fijos y portátiles.

WIKA ofrece a sus clientes el desarrollo conjunto de las versiones hechas a medida, incluyendo soluciones para la integración directa del sistema de medición de la presión en la unidad de cliente.

## Versión estándar

### Diámetro en mm

36, 41

### Exactitud

4,0 (incluye alinealidad, histéresis, desviación de punto cero y de valor final)

### Rangos de indicación

0 ... 40 bar, 0 ...  
200 bar, 0 ... 315  
bar o 0 ... 400 bar

### Carga de presión máxima

Carga estática: 3/4 x valor final de escala  
Carga puntual: Valor final de escala

### Temperatura admisible

Ambiente: -20 ... +60 °C  
Medio: -20 ... +60 °C  
Almacenamiento: -40 ... +70 °C

### Influencia de temperatura

En caso de desviación de la temperatura de referencia en el sistema de medición (+20 °C):  
máx.  $\pm 0,4 \%$  /10 K de la gama de indicación

### Conexión a proceso

Aleación de cobre, conexión dorsal céntrica  
G 1/4 B

### Elemento sensible

Aleación de cobre, forma espiral

### Caja

Acero inoxidable

### Esfera

Plástico, blanco, subdivisión en negro, segmentos de color según pedido del cliente, ángulo de visualización  $120^\circ \pm 15^\circ$

### Mirilla

Policarbonato

## Aguja

Sin aguja separada; la aguja está representado por el extremo del muelle

## Tipo de protección

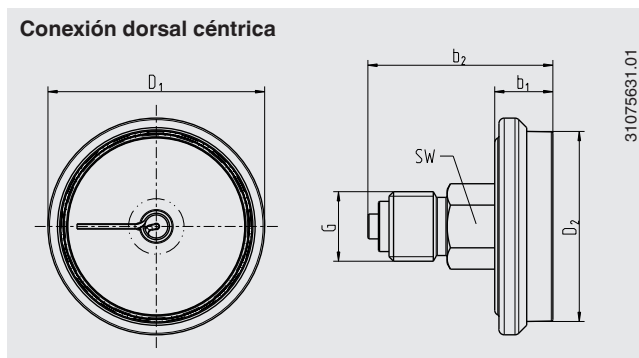
IP 65 según EN 60529 / IEC 60529

## Opciones

- Conexiones alternativas
- Obturador
- Clase de exactitud 2,5
- Otros ángulos de visualización
- Esfera luminiscente

## Dimensiones en mm

### Versión estándar



DN	Dimensiones en mm					SW	Peso en kg
	D <sub>1</sub>	D <sub>2</sub>	b <sub>1</sub>	b <sub>2</sub>	G		
36	36	31	11	35	G 1/4 B	14	0,031
41	41	36	11	35	G 1/4 B	14	0,034

Conexión a proceso según EN 837-1 / 7.3

## Indicaciones relativas al pedido

Modelo / Diámetro nominal / Rango de indicación / Conexión / Opciones

© 2015 WIKA Alexander Wiegand SE & Co. KG, todos los derechos reservados.  
Los datos técnicos descritos en este documento corresponden al estado actual de la técnica en el momento de la publicación.  
Nos reservamos el derecho de modificar los datos técnicos y materiales.



### Instrumentos WIKA, S.A.U.

C/Josep Carner, 11-17  
08205 Sabadell (Barcelona)/España  
Tel. +34 933 9386-30  
Fax +34 933 9386-66  
info@wika.es  
www.wika.es