

Termorresistencia miniatura

Versión roscada, de protección antiexplosiva

Modelo TR34

Hoja técnica WIKA TE 60.34



otras homologaciones,
véase página 8

Aplicaciones

- Maquinaria, instalaciones industriales, depósitos
- Tecnología de propulsión, hidráulica

Características

- Versión Ex de seguridad intrínseca, diseño muy compacto, alta resistencia a vibraciones y tiempo de respuesta rápido
- Con salida de sensor directa (Pt100/Pt1000 con conexión de 2, 3 o 4 hilos) o transformador integrado con señal de salida 4 ... 20 mA
- Parametrizable individualmente con transformador integrado y software sin cargo para PC WIKAsoft-TT
- Elemento sensor con clase de exactitud A según IEC 60751

Descripción

Las termorresistencias de estas series se utilizan como termómetros universales para medir medios líquidos y gaseosos dentro del rango de $-50 \dots +250 \text{ °C}$ [$-58 \dots +482 \text{ °F}$]. Los instrumentos tienen seguridad intrínseca para el uso en zonas potencialmente explosivas.

Pueden utilizarse para presiones de hasta 140 bar [2.030 psi] con un diámetro de la sonda de 3 mm [0,12"] y hasta 270 bar [3.916 psi], si el diámetro de la sonda es de 6 mm [0,24"], en función de la versión. Todos los componentes eléctricos están protegidos contra humedad (IP67 o IP69K) y son a prueba de vibraciones (20 g, dependiendo de la versión).

La termorresistencia se ofrece con salida de sensor directa o con un transmisor incorporado que permite una configuración individual mediante el software de configuración para PC WIKAsoft-TT. Se puede ajustar el rango de medición, la amortiguación, la señalización de fallos conforme a NAMUR NE43 y el n° TAG.



Fig. izquierda: termorresistencia modelo, TR34
Fig. derecha: adaptador M12 x 1 para conector angular DIN EN 175301-803

La longitud de montaje, la conexión a proceso, el sensor y el tipo de conexionado se pueden seleccionar para cada tipo de aplicación, conforme a la información del pedido. La termorresistencia modelo TR34 consta de una vaina con una conexión a proceso fija y se enrosca directamente al proceso. El contacto eléctrico se realiza mediante un conector circular M12 x 1. Opcionalmente se ofrece un adaptador para la conexión eléctrica mediante conector angular según DIN EN 175301-803 (patente, derecho de propiedad: 001370985).

Datos técnicos

| Elemento sensible | | |
|--|--|---|
| Tipo de elemento sensible | | |
| Versión 4 ... 20 mA (modelo TR34-x-TT) | Pt1000 (corriente de medición < 0,3 mA; se puede ignorar el autocalentamiento) | |
| Versión Pt100 (modelo TR34-x-Px) / Pt1000 (modelo TR34-x-Sx) | <ul style="list-style-type: none"> ■ Pt100 (corriente de medición: 0,1 ... 1,0 mA) ■ Pt1000 (corriente de medición 0,1 ... 0,3 mA) | |
| | → Para consultar más detalles acerca de las sondas Pt, véase la información técnica IN 00.17 en www.wika.es . | |
| Tipo de conexionado | | |
| Versión 4 ... 20 mA (modelo TR34-x-TT) | 2 hilos | |
| Versión Pt100 (modelo TR34-x-Px) / Pt1000 (modelo TR34-x-Sx) | 2 hilos | La resistencia del conductor entra en la medición como error |
| | 3 hilos | A partir de una longitud de cable de 30 m pueden producirse errores de medición |
| | 4 hilos | La resistencia del conductor puede despreciarse |
| Desviación límite del elemento sensible ¹⁾ según IEC 60751 | | |
| Versión 4 ... 20 mA (modelo TR34-x-TT) | Clase A | |
| Versión Pt100 (modelo TR34-x-Px) / Pt1000 (modelo TR34-x-Sx) | <ul style="list-style-type: none"> ■ Clase A ■ Clase B para 2 hilos | |

| Datos de exactitud (versión de 4 ... 20 mA) | |
|--|---|
| Desviación límite del elemento sensible ¹⁾ según IEC 60751 | Clase A |
| Error de medición del transmisor según IEC 62828 | ±0,25 K |
| Error total de medición según IEC 62828 | Error de medición del elemento de medición + del transmisor |
| Influencia de la temperatura ambiente | 0,1 % del conjunto de medición del span / 10 K T _a |
| Influencia de la alimentación auxiliar | ±0,025 % / V (en función de la alimentación auxiliar U _B) |
| Influencia de la carga | ±0,05 % / 100 Ω |
| Linealización | Linealidad según IEC 60751 |
| Error de salida | ±0,1 % ²⁾ |
| Condiciones de referencia | |
| Temperatura ambiente T _a ref | 23 °C |
| Tensión de alimentación U _B ref | DC 12 V |

1) Dependiendo de la conexión a proceso, la desviación puede ser mayor

2) ±0,2 % para el inicio del rango de medición inferior a 0 °C [32 °F]

Ejemplo de cálculo: Desviación total de la medición

(rango de medición 0 ... 150 °C, carga 200 Ω, tensión de alimentación 16 V, temperatura ambiente 33 °C, temperatura de proceso 100 °C)

| | |
|--|----------|
| Elemento sensor (clase A según IEC 60751: 0,15+ (0,0020(t)): | ±0,350 K |
| Error de medición del transmisor ±0,25 K: | ±0,250 K |
| Error de salida ±(0,1 % of 150 K): | ±0,150 K |
| Influencia de la carga ±(0,05 % / 100 Ω of 150 K): | ±0,150 K |
| Influencia de la alimentación auxiliar ±(0,025 % / V of 150 K): | ±0,150 K |
| Influencia de la temperatura ambiente ±(0,1 %/10 K T _a de 150 K): | ±0,150 K |

Error de medición (típico)

$$\text{sqrt}(0,35 \text{ K}^2 + 0,25 \text{ K}^2 + 0,15 \text{ K}^2 + 0,15 \text{ K}^2 + 0,15 \text{ K}^2 + 0,15 \text{ K}^2)$$

$$\text{sqrt}(0,275 \text{ K}^2) = 0,524 \text{ K}$$

Error de medición (máximo)

$$0,35 \text{ K} + 0,25 \text{ K} + 0,15 \text{ K} + 0,15 \text{ K} + 0,15 \text{ K} + 0,15 \text{ K} = 1,2 \text{ K}$$

| Rango de medición | |
|--|--|
| Rango de temperatura | |
| Versión 4 ... 20 mA (modelo TR34-x-TT) | Sin cuello -30 ... +150 °C [-22 ... +302 °F] Con cuello -30 ... +250 °C [-22 ... +482 °F] ¹⁾ Versión con junta tórica FKM: -20 ... +125 °C [-4 ... +257 °F] |
| Versión Pt100 (modelo TR34-x-Px) / Pt1000 (modelo TR34-x-Sx) | Clase A Sin cuello -30 ... +150 °C [-22 ... +302 °F] Con cuello -30 ... +250 °C [-22 ... +482 °F] Versión con junta tórica FKM: -20 ... +125 °C [-4 ... +257 °F] |
| | Clase B Sin cuello -50 ... +150 °C [-58 ... +302 °F] Con cuello -50 ... +250 °C [-58 ... +482 °F] |
| Unidad (versión de 4 ... 20 mA) | Configurables °C, °F, K |
| Temperatura en el conector (versión Pt100, Pt1000) | Máx. 85 °C [185 °F] |
| Rango de medición (versión de 4 ... 20 mA) | mín. 20 K, máx. 300 K |

1) Proteger el transmisor de temperatura de temperaturas superiores a 85 °C [185 °F]

| Conexión a proceso | |
|--------------------------------------|--|
| Tipo de de conexión a proceso | <ul style="list-style-type: none"> ■ G ¼ B ■ G ⅜ B ■ G ½ B ■ ¼ NPT ■ ½ NPT ■ M12 x 1,5 ■ M20 x 1,5 ■ 7/16-20 UNF-2A |
| Vaina de tubo | |
| Diámetro de la vaina de tubo | <ul style="list-style-type: none"> ■ 3 mm [0,12 pulg] ■ 6 mm [0,24 pulg] |
| Longitud de montaje U ₁ | <ul style="list-style-type: none"> ■ 50 mm [1,97 pulg] ■ 75 mm [2,95 pulg] ¹⁾ ■ 100 mm [3,94 pulg] ¹⁾ ■ 120 mm [4,72 pulg] ¹⁾ ■ 150 mm [5,91 pulg] ¹⁾ ■ 200 mm [7,87 pulg] ¹⁾ ■ 250 mm [9,84 pulg] ¹⁾ ■ 300 mm [11,81 pulg] ¹⁾ ■ 350 mm [13,78 pulg] ¹⁾ ■ 400 mm [15,75 pulg] ¹⁾ <p>Otras longitudes de montaje bajo pedido</p> |
| Material (en contacto con el medio) | Acero inoxidable 1.4571 |

1) No apto para el diámetro del tubo de protección 3 mm [0,12 pulg]

Si la termorresistencia debe funcionar en una vaina adicional, debe utilizarse un racor deslizante con resorte.

| Señal de salida (versión de 4 ... 20 mA) | |
|--|---|
| Salida analógica | 4 ... 20 mA, 2 hilos |
| Carga R_A | $R_A \leq (U_B - 10 \text{ V}) / 23 \text{ mA}$ con R_A en Ω y U_B en V La carga admisible depende de la tensión del bucle de alimentación. Para la comunicación con el instrumento con unidad de programación PU-548 es admisible una carga máx. de 350 Ω . |
| Diagrama de cargas | |
| Configuración de fábrica | |
| Rango de medición | Rango de medición: 0 ... 150 °C [32 ... 302 °F] Otros rangos de medición ajustables |
| Valores de corriente para señalización de errores | Configurable según NAMUR NE 043 descendente $\leq 3,6 \text{ mA}$ ascendente $\geq 21,0 \text{ mA}$ |
| Valor de la corriente para el cortocircuito del sensor | No configurable según NAMUR NE 043 Descendente $\leq 3,6 \text{ mA}$ |
| Comunicación | |
| Datos informativos | Nº TAG, descripción y mensaje para usuario pueden guardarse en el transmisor |
| Datos de configuración y calibración | Permanente guardados |
| Software de configuración | WIKAssoft-TT → El software de configuración (en varios idiomas) puede descargarse en www.wika.es |
| Alimentación de corriente | |
| Alimentación auxiliar U_B | DC 10 ... 30 V |
| Entrada de la energía auxiliar | Protección contra polaridad inversa |
| Ondulación residual admisible de la tensión de alimentación | 10 % de U_B generado < 3 % ondulación de la corriente de salida |
| Tiempo de respuesta | |
| Retardo de conexión, eléctrico | Máx. 4 s (tiempo antes del primer valor medido) |
| Tiempo de calentamiento | Después de aprox. 4 minutos se obtienen los datos técnicos (exactitud) indicados en la hoja técnica. |
| Corriente de sensor | < 0,3 mA (el calentamiento propio puede desprejarse) |

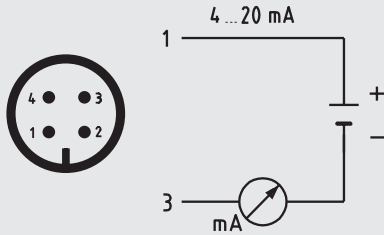
Conexión eléctrica

| | |
|------------------|-----------------------------------|
| Tipo de conexión | Conector circular M12 x 1 (4-pin) |
| Material | Acero inoxidable 1.4571 |

Detalles del conexionado

Señal de salida 4 ... 20 mA

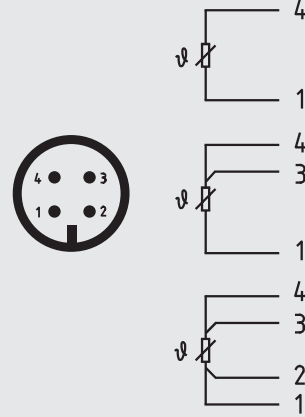
Conector circular M12 x 1 (4-pin)



| Pin | Señal | Descripción |
|-----|-------|--------------|
| 1 | L+ | 10 ... 30 V |
| 2 | VQ | no conectado |
| 3 | L- | 0 V |
| 4 | C | no conectado |

Señal de salida sensor Pt100 o Pt1000

Conector circular M12 x 1 (4-pin)



Condiciones de utilización

Rango de temperaturas ambiente

| | |
|--|--|
| Versión 4 ... 20 mA (modelo TR34-x-TT) | -40 ... +85 °C [-40 ... +185 °F] Versión con junta tórica FKM: -20 °C [-4 °F] |
| Versión Pt100 (modelo TR34-x-Px) / Pt1000 (modelo TR34-x-Sx) | -50 ... +85 °C [-58 ... +185 °F] Versión con junta tórica FKM: -20 °C [-4 °F] |

Rango de temperatura de almacenamiento

| |
|--|
| -40 ... +85 °C [-40 ... +185 °F] Versión con junta tórica FKM: -20 °C [-4 °F] |
|--|

Clase climática según IEC 60654-1

| | |
|--|---|
| Versión 4 ... 20 mA (modelo TR34-x-TT) | Cx (-40 ... +85 °C [-40 ... +185 °F], 5 ... 95 % h. r.) Versión con junta tórica FKM: -20 °C [-4 °F] |
| Versión Pt100 (modelo TR34-x-Px) / Pt1000 (modelo TR34-x-Sx) | Cx (-50 ... +85 °C [-58 ... +185 °F], 5 ... 95 % h. r.) Versión con junta tórica FKM: -20 °C [-4 °F] |

Humedad máxima admisible, condensación

100 % h. r., rocío admisible

Presión de trabajo máxima ^{1) 2)}

| | |
|---|---------------------|
| Con un diámetro de sensor de 3 mm [0,12"] | 140 bar [2.030 psi] |
| Con un diámetro de sensor de 6 mm [0,24"] | 270 bar [3.916 psi] |

Niebla salina

IEC 60068-2-11

Resistencia a la vibración según IEC 60751

10 ... 2.000 Hz, 20 g ¹⁾

Resistencia a choques según IEC 60068-2-27

50 g, 6 ms, 3 ejes, 3 direcciones, 3 veces por dirección

Protección IP

| | |
|-----------------------------|---|
| Caja con conector enchufado | <ul style="list-style-type: none"> ■ IP67 según IEC/EN 60529 ■ IP69 según IEC/EN 60529 ■ IP69K según ISO 20653 <p>Las clases de protección indicadas sólo son válidas en estado conectado con clavijas de cables y terminales según el modo de protección correspondiente.</p> |
| Conectar sin enchufar | IP67 según IEC/EN 60529 |

Peso

Aprox. 0,2 ... 0,7 kg [0,44 ... 1,54 lbs] - según la versión

Material

Acero inoxidable

1) Depende de la versión

2) Presión de trabajo reducida cuando se utiliza un racor de apriete: Acero inoxidable = máx. 100 bar [1.450 psi] / PTFE = máx. 8 bar [116 psi]

Datos técnicos adicionales para la versión de protección antiexplosiva

Termómetro con transmisor y señal de salida de 4 ... 20 mA (modelo TR34-x-TT)

Marcado:

| Atmósfera de gases potencialmente explosiva | Clase de temperatura | Rango de temperatura ambiente (T_a) | Temperatura superficial máxima (T_{max}) en la punta de la sonda o de la vaina |
|---|----------------------|---|---|
| II 1G Ex ia IIC T1 - T6 Ga II 1/2G Ex ia IIC T1 - T6 Ga/Gb II 2G Ex ia IIC T1 - T6 Gb | T6 | -40 ... +45 °C | T_M (temperatura del medio) + calentamiento propio (15 K) Observar las condiciones especiales para una utilización segura. |
| | T5 | -40 ... +60 °C | |
| | T4 | -40 ... +85 °C | |
| | T3 | -40 ... +85 °C | |
| | T2 | -40 ... +85 °C | |
| | T1 | -40 ... +85 °C | |

| Atmósferas de polvo/aire peligrosas | Potencia P_i | Rango de temperatura ambiente (T_a) | Temperatura superficial máxima (T_{max}) en la punta de la sonda o de la vaina |
|--|----------------|---|---|
| II 1D Ex ia IIIC T135 °C Da II 1/2D Ex ia IIIC T135 °C Da/Db II 2D Ex ia IIIC T135 °C Db | 750 mW | -40 ... +40 °C | T_M (temperatura del medio) + calentamiento propio (15 K) Observar las condiciones especiales para una utilización segura. |
| | 650 mW | -40 ... +70 °C | |
| | 550 mW | -40 ... +85 °C | |

Valores máximos desde el punto de vista de la seguridad técnica para el circuito de bucles de corriente (conexiones + y -):

| Parámetro | Atmósfera de gases potencialmente explosiva | Atmósferas de polvo/aire peligrosas |
|---|---|-------------------------------------|
| Bornes | + / - | + / - |
| Tensión U_i | DC 30 V | DC 30 V |
| Intensidad de corriente I_i | 120 mA | 120 mA |
| Potencia P_i | 800 mW | 750/650/550 mW |
| Capacidad interna efectiva C_i | 29,7 nF | 29,7 nF |
| Inductancia interna efectiva L_i | Despreciable | Despreciable |
| Máximo calentamiento propio en la punta de la sonda o de la vaina | 15 K | 15 K |

Sonda con salida de sensor directa con Pt100 (modelo TR34-x-Px) y Pt1000 (modelo TR34-x-Sx)

Marcado:



| Marcado | Clase de temperatura | Rango de temperatura ambiente (T_a) | Temperatura superficial máxima (T_{max}) en la punta de la sonda o de la vaina |
|---|----------------------|---|--|
| II 1G Ex ia IIC T1 - T6 Ga II 1/2G Ex ia IIC T1 - T6 Ga/Gb II 2G Ex ia IIC T1 - T6 Gb | T6 | -50 ... +80 °C | T_M (temperatura del medio) + calentamiento propio Observar las condiciones especiales para una utilización segura. |
| | T5 | -50 ... +85 °C | |
| | T4 | -50 ... +85 °C | |
| | T3 | -50 ... +85 °C | |
| | T2 | -50 ... +85 °C | |
| | T1 | -50 ... +85 °C | |

| Marcado | Potencia P_i | Rango de temperatura ambiente (T_a) | Temperatura superficial máxima (T_{max}) en la punta de la sonda o de la vaina |
|--|----------------|---|--|
| II 1D Ex ia IIIC T135 °C Da II 1/2D Ex ia IIIC T135 °C Da/Db II 2D Ex ia IIIC T135 °C Db | 750 mW | -50 ... +40 °C | T_M (temperatura del medio) + calentamiento propio Observar las condiciones especiales para una utilización segura. |
| | 650 mW | -50 ... +70 °C | |
| | 550 mW | -50 ... +85 °C | |




Valores máximos desde el punto de vista de la seguridad técnica para el circuito de bucles de corriente (conexiones según asignación de pines 1 - 4):

| Parámetro | Aplicaciones con gas | Aplicaciones con polvo |
|---|------------------------------|------------------------------|
| Bornes | 1 - 4 | 1 - 4 |
| Tensión U_i | DC 30 V | DC 30 V |
| Intensidad de corriente I_i | 550 mA | 250 mA |
| Potencia P_i | 1.500 mW | 750/650/550 mW |
| Capacidad interna efectiva C_i | Despreciable | Despreciable |
| Inductancia interna efectiva L_i | Despreciable | Despreciable |
| Máximo calentamiento propio en la punta de la sonda o de la vaina | $(R_{th}) = 335 \text{ K/W}$ | $(R_{th}) = 335 \text{ K/W}$ |

Homologaciones

| Logo | Descripción | Región |
|---|--|---------------|
|  | Declaración de conformidad UE | Unión Europea |
| | Directiva de CEM ¹⁾ EN 61326 Emisión (grupo 1, clase B) y resistencia a interferencias (ámbito industrial) | |
|  | Directiva RoHS | |
| | Directiva ATEX Zonas potencialmente explosivas - Ex i Zona 0, gas II 1G Ex ia IIC T1 ... T6 Ga Zona 1 conexión a la zona 0 gas II 1/2G Ex ia IIC T1 ... T6 Ga/Gb Zona 1, gas II 2G Ex ia IIC T1 ... T6 Gb Zona 20, polvo II 1D Ex ia IIIC T135 °C Da Zona 21 conexión a la zona 20 polvo II 1/2D Ex ia IIIC T135 °C Da/Db Zona 21, polvo II 2D Ex ia IIC T135 °C Db | |

Homologaciones opcionales

| Logo | Descripción | Región |
|---|---|----------------------------------|
|  | IECEx - en combinación con ATEX Zonas potencialmente explosivas - Ex i Zona 0, gas Ex ia IIC T1 ... T6 Ga Zona 1 conexión a la zona 0 gas Ex ia IIC T1 ... T6 Ga/Gb Zona 1, gas Ex ia IIC T1 ... T6 Gb Zona 20, polvo Ex ia IIIC T135 °C Da Zona 21 conexión a la zona 20 polvo Ex ia IIIC T135 °C Da/Db Zona 21, polvo Ex ia IIIC T135 °C Db | Internacional |
|  | CSA Seguridad (p. ej. seguridad eléctrica, sobrepresión, etc.) Zonas potencialmente explosivas - Ex i (para Canadá) División 1 gas CL I, DIV 1, GP A, B, C, D, T1 ... T6 División 2 gas CL I, DIV 2, GP A, B, C, D, T1 ... T6 División 1 polvo CL II/III, DIV 1, GP E, F, G, T135 °C División 2 polvo CL II/III, DIV 2, GP E, F, G, T135 °C Zona 0, gas Ex ia IIC T1 ... T6 Ga Zona 1, gas Ex ia IIC T1 ... T6 Gb Zona 20, polvo Ex ia IIIC T135 °C Da Zona 21, polvo Ex ia IIIC T135 °C Db - Ex i (para EE.UU.) División 1 gas CL I, DIV 1, GP A, B, C, D, T1 ... T6 División 2 gas CL I, DIV 2, GP A, B, C, D, T1 ... T6 División 1 polvo CL II/III, DIV 1, GP E, F, G, T135 °C División 2 polvo CL II/III, DIV 2, GP E, F, G, T135 °C Zona 0, gas CL I, zona 0, IIC AEX ia T1 ... T6 Ga Zona 1, gas CL I, zona 1, IIC AEX ia T1 ... T6 Gb Zona 20, polvo CL II, zona 20, IIIC AEX ia T135 °C Da Zona 21, polvo CL II, zona 21, IIIC AEX ia T135 °C Db | EE.UU. y Canadá |
|  | EAC Directiva de CEM ¹⁾ Zonas potencialmente explosivas - Ex i Zona 0, gas 0 Ex ia IIC T6 ... T1 Ga X Zona 1, gas 1 Ex ia IIC T6 ... T1 Gb X Zona 20, polvo Ex ia IIIC 135 °C Da X Zona 21, polvo Ex ia IIIC 135 °C Db X | Comunidad Económica Euroasiática |

| Logo | Descripción | Región |
|------|---|-------------|
| | Ex Ucrania Zonas potencialmente explosivas - Ex i Zona 1, gas Ex ia IIC T1 ... T6 Gb Zona 0, gas Ex ia IIC T3 ... T6 Ga Zona 21, polvo Ex ia IIIC T125 ... T65 °C Db Zona 20, polvo Ex ia IIIC T125 ... T65 °C Da - Ex n Zona 2, gas Ex nA IIC T1 ... T6 | Ucrania |
| | CCC ¹⁾ Zonas potencialmente explosivas - Ex i Zona 1, gas Ex ia IIC T3 ... T6 Gb Zona 1 conexión a la zona 0 gas Ex ia IIC T3 ... T6 Ga/Gb - Ex n Zona 2, gas Ex nA IIC T1 ... T6 | China |
| | DNOP - MakNII Minería | Ucrania |
| | PAC Rusia Metrología, técnica de medición | Rusia |
| | PAC Kazajistán Metrología, técnica de medición | Kazajistán |
| - | MChS Autorización para la puesta en servicio | Kazajistán |
| | PAC Bielorrusia Metrología, técnica de medición | Bielorrusia |
| - | PAC Ucrania Metrología, técnica de medición | Ucrania |
| | PAC Uzbekistán Metrología, técnica de medición | Uzbekistán |

1) Solo con transmisor incorporado

Certificados (opción)

| Tipo de certificado | Exactitud de medición | Certificado de material |
|---|-----------------------|-------------------------|
| 2.2 Certificado de prueba | x | x |
| 3.1 Certificado de inspección | x | x |
| Certificado de calibración DAkkS | x | - |

Los diferentes certificados pueden combinarse entre sí.

La longitud mínima (parte metálica de la sonda o longitud de la sonda debajo de la conexión a proceso) para realizar una prueba de exactitud de medición 3.1 o DKD/DAkkS es de 100 mm [3,94 pulg].

Calibraciones de longitudes menores, a petición.

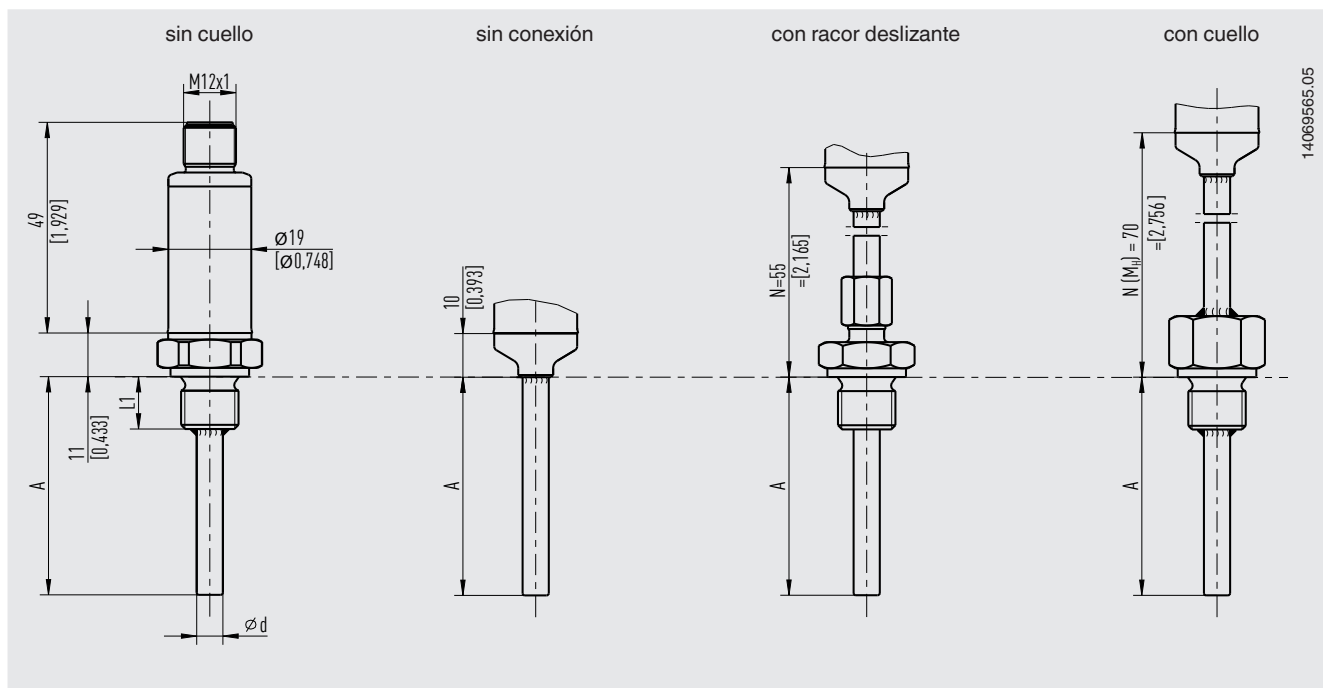
Para homologaciones y certificaciones, véase el sitio web

Patentes, derechos de propiedad

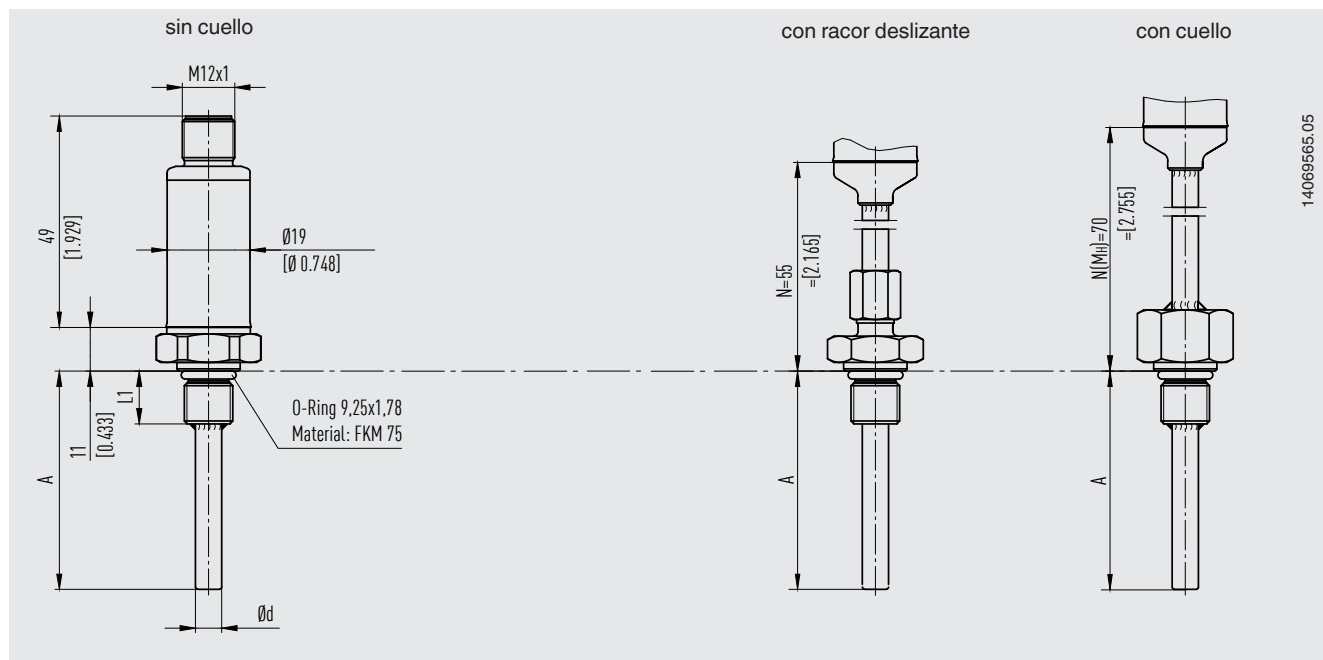
Adaptador M12 x 1 a conector angular DIN EN 175301-803 (001370985)

Dimensiones en mm

Conexión con rosca cilíndrica (o sin conexión)

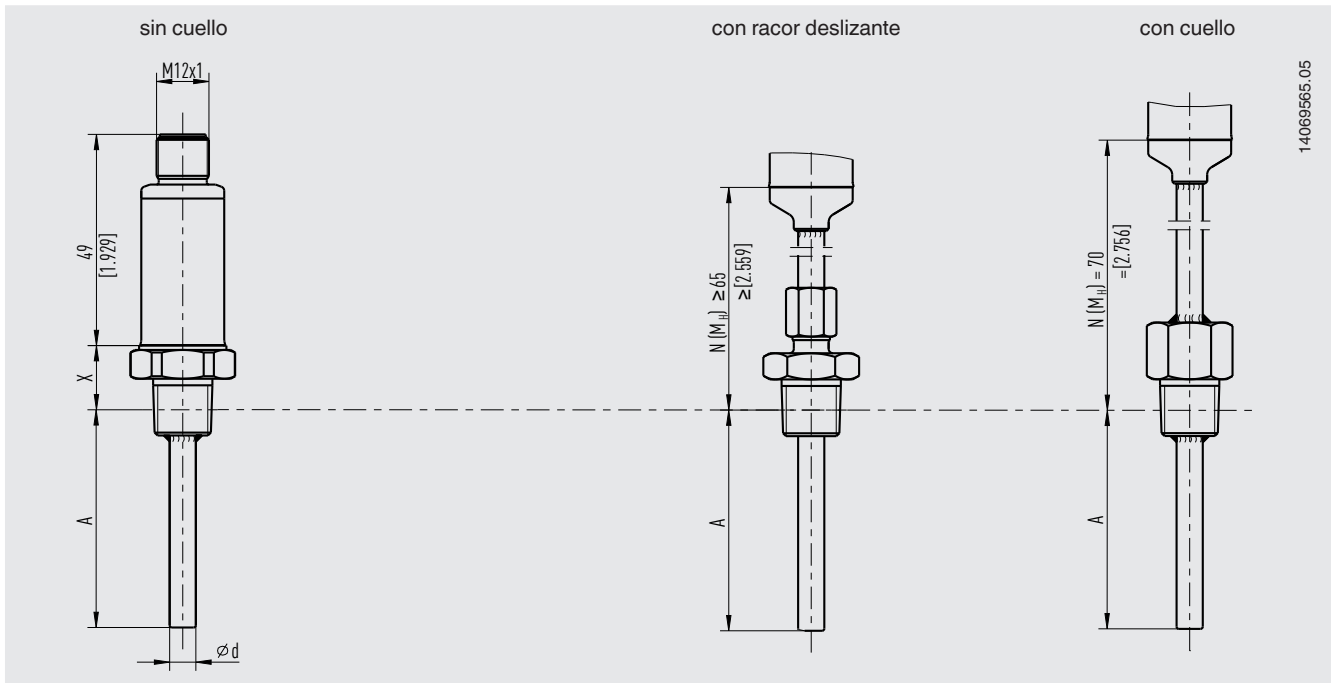


Conexión a proceso con rosca paralela (7/16-20 UNF-2A) y junta tórica



La junta tórica de FKM debe protegerse de las temperaturas inferiores a -20 °C [-4 °F] y superiores a 125 °C [257 °F].

Conexión con rosca cónica



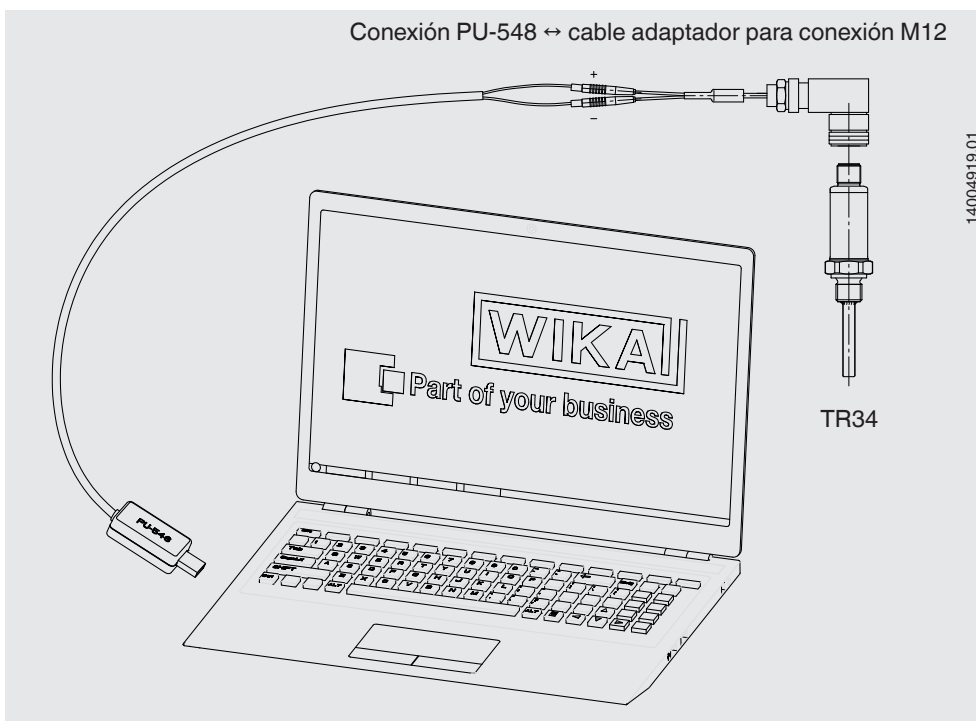
14069565.05

A una temperatura de proceso de $> 150\text{ }^{\circ}\text{C}$ [$302\text{ }^{\circ}\text{F}$], es necesaria una longitud de cuello N (MH) de 70 mm [2,76 pulg], de lo contrario N (MH) seleccionable (55 mm [2,17 pulg], 65 mm [2,56 pulg] o 70 mm [2,76 pulg]).

Leyenda:

| | | | |
|--------|---------------------|---------|---------------------------------|
| A | Longitud de montaje | Ød | Diámetro del sensor |
| L1 | Longitud de rosca | X | Altura de la conexión a proceso |
| N (MH) | Longitud de cuello | 1/4 NPT | = 15 mm [0,59 pulg] |
| | | 1/2 NPT | = 19 mm [0,75 pulg] |

Conectar la unidad de programación PU-548



14004919.01

(modelo anterior, unidad de programación modelo PU-448, igualmente compatible)

Accesorios

| Modelo | Descripción | Nº de pedido |
|--|---|--------------|
|  <p>Unidad de programación Modelo PU-548</p> | <ul style="list-style-type: none"> ■ Fácil manejo ■ LED indicador de estado ■ Diseño compacto ■ No requiere ninguna alimentación de corriente adicional ni para la unidad de programación ni para el transmisor <p>(sustituye a la unidad de programación modelo PU-448)</p> | 14231581 |
|  <p>Cable adaptador M12 a PU-548</p> | Cable adaptador para conectar la termorresistencia modelo TR34 a la unidad de programación modelo PU-548 | 14003193 |
|  <p>Adaptador de transmisor M12 x 1 a conector angular DIN EN 175301-803 (cuerpo de hembra amarillo)</p> | <p>Adaptador para conectar la termorresistencia con un conector angular DIN EN 175301-803 forma A con señal de salida de 4 ... 20 mA → véase hoja técnica AC 80.17</p> <p>Caja: PA Temperatura ambiente: -40 ... +115 °C [-40 ... +239 °F] Tuerca loca: zinc fundido a presión Contactos: Cobre y zinc, estañados Rigidez dieléctrica: 500 V Tipo de protección: IP65</p> <p style="text-align: center;">Conector M12 x 1 Conector angular</p>  | 14069503 |
|  <p>Adaptador Pt M12 x 1 a conector angular DIN EN 175301-803 (cuerpo de hembra negro)</p> | <p>Adaptador para conectar la termorresistencia con un conector angular DIN EN 175301-803 forma A con señal de salida de resistencia directa → véase hoja técnica AC 80.17</p> <p>Caja: PA Temperatura ambiente: -40 ... +115 °C [-40 ... +239 °F] Tuerca loca: zinc fundido a presión Contactos: Cobre y zinc, estañados Rigidez dieléctrica: 500 V Tipo de protección: IP65</p> <p style="text-align: center;">Conector M12 x 1 Conector angular</p>  | 14061115 |
|  <p>Conector angular</p> | Según DIN EN 175301-803 forma A | 11427567 |
|  <p>Junta para conector angular</p> | Para usar con conector angular DIN EN 175301-803-A EPDM, marrón | 11437902 |

| Modelo | Descripción | Nº de pedido | |
|--------------------------------|---|-----------------------------------|----------|
| - Cable de conexión M12 | Conector hembra recto, 4-pines, tipo de protección IP67 Rango de temperatura -20 ... +80 °C [-4 ... +176 °F] | Longitud del cable 2 m [6,56 ft] | 14086880 |
| | | Longitud del cable 5 m [16,40 ft] | 14086883 |
| | Conector hembra acodado, 4-pin, tipo de protección IP67 Rango de temperatura -20 ... +80 °C [-4 ... +176 °F] | Longitud del cable 2 m [6,56 ft] | 14086889 |
| | | Longitud del cable 5 m [16,40 ft] | 14086891 |
| - Conector M12 | Conector hembra angular, 4 pin, tipo de protección IP67 Conexión atornillada para sección del conductor 0,25 ... 0,75 mm ² [24 ... 18 AWG] Prensaestopas Pg7, diámetro exterior del cable 4 ... 6 mm [0,16 ... 0,24 pulg] Rango de temperatura -40 ... +80 °C [-40 ... +176 °F] | 14136815 | |

Información para pedidos

Modelo / Protección antiexplosiva / Señal de salida / Transmisor unidad de temperatura / Temperatura del proceso / Transmisor valor inicial / Transmisor valor final / Conexión al proceso / Diámetro del sensor / Longitud de montaje A (U₁) o A (U₂) / Longitud de cuello N (M_H) / Accesorios / Certificados

© 11/2014 WIKA Alexander Wiegand SE & Co.KG, todos los derechos reservados.
Los datos técnicos descritos en este documento corresponden al estado actual de la técnica en el momento de la publicación.
Nos reservamos el derecho de modificar los datos técnicos y materiales.

