

Inserto di misura per termocoppia da processo Modello TC12-A

Scheda tecnica WIKA TE 65.16



per ulteriori omologazioni
vedi pagina 2

Applicazioni

- Inserti di ricambio per attività di service

Caratteristiche distintive

- Campi di applicazione da 0 ... 1.200 °C (32 ... 2.192 °F)
- Realizzati con cavo ad isolamento minerale rivestito
- Versioni per aree classificate a rischio di esplosione



Inserto di misura per termocoppia da processo,
modello TC12-A

Descrizione

Gli inserti di misura qui descritti sono destinati all'installazione in termoresistenze da processo modello TC12-B o TC12-M (vedi figura a destra). L'impiego senza pozzetto è raccomandato solo per limitate applicazioni.

L'inserto di misura è realizzato con cavo ad isolamento minerale rivestito. Il sensore è installato in un tubo rigido all'estremità dell'inserto.

Il tipo e il numero di sensori, la precisione e il tipo di collegamento possono essere selezionati liberamente per la rispettiva applicazione.



Modello TC12-B

Modello TC12-M

Protezione antideflagrante (inserto di misura integrato nella TC12-B)

La classificazione/idoneità dello strumento (potenza Pmax e temperatura ambiente consentite) per la rispettiva categoria sono riportate nel certificato CE prove di tipo, nel certificato Ex o nel manuale d'uso.

Attenzione:

Incorporato in una termocoppia da processo modello TC12-B (a seconda della versione) può essere usato un inserto di misura con tipo di protezione antideflagrante "a sicurezza intrinseca Ex i" o "custodia antideflagrante Ex d". Un tale inserto di misura, adatto per Ex d, è contrassegnato Ex i.

L'uso dell'inserto di misura TC12-A non è consentito in aree pericolose senza i componenti protettivi adatti!



Esempio: modello TC12-B

Omologazioni (protezione antideflagrante, ulteriori omologazioni)

Logo	Descrizione	Paese
CE	Dichiarazione conformità UE <ul style="list-style-type: none"> ■ Direttiva CEM ¹⁾ EN 61326 emissione (gruppo 1, classe B) e immunità alle interferenze (applicazione industriale) ■ Direttiva RoHS ■ Direttiva ATEX (opzione) Aree pericolose - Ex i Zona 1 gas [II 2G Ex ia IIC T1 ... T6 Gb] 	Unione europea
Ex		
IEC IECEx	IECEx (opzione) (in combinazione con ATEX) Aree pericolose - Ex i Zona 1 gas [Ex ia IIC T1 ... T6 Gb]	Internazionale
EAC Ex	EAC (opzione) Aree pericolose - Ex i Zona 1 gas [1 Ex ib IIC T1 ... T6 Gb X]	Comunità economica eurasiatica
INMETRO	INMETRO (opzione) Aree pericolose - Ex i Zona 1 gas [Ex ia IIC T3...T6 Gb]	Brazil
NEPSI	NEPSI (opzione) Aree pericolose - Ex i Zona 1 gas [Ex ia IIC T1 ~ T6 Gb]	China
KCS	KCs - KOSHA (opzione) Aree pericolose - Ex i Zona 1 gas [Ex ib IIC T4 ... T6]	Corea del Sud
-	PESO (opzione) Aree pericolose - Ex i Zona 1 gas [Ex ia IIC T1...T6 Gb]	India
GOST	GOST (opzione) Metrologia, tecnologia di misura	Russia
KazInMetr	KazInMetr (opzione) Metrologia, tecnologia di misura	Kazakistan
-	MTSCHS (opzione) Autorizzazione per la messa in servizio	Kazakistan

1) Solo per il trasmettitore integrato

Logo	Descrizione	Paese
	BelGIM (opzione) Metrologia, tecnologia di misura	Bielorussia
	Uzstandard (opzione) Metrologia, tecnologia di misura	Uzbekistan

Gli strumenti marcati con "ia" possono essere usati anche in aree che richiedono solo strumenti marcati con "ib" o "ic".
Se uno strumento con marchio "ia" è stato usato in un'area con requisiti conformi a "ib" o "ic", non può essere più usato in aree con requisiti conformi a "ia".

Per le omologazioni e i certificati, consultare il sito internet

Sensore

Punto di misura

- Non collegato a massa
- Collegato a massa

Tipi di sensore

Modello	Temperature operative secondo			
	IEC 60584-1		ASTM E230	
	Classe 2	Classe 1	Standard	Speciale
K	-40 ... +1.200 °C	-40 ... +1.000 °C	0 ... 1.260 °C	
J	-40 ... +750 °C	-40 ... +750 °C	0 ... 760 °C	
E	-40 ... +900 °C	-40 ... +800 °C	0 ... 870 °C	
N	-40 ... +1.200 °C	-40 ... +1.000 °C	0 ... 1.260 °C	
T	-40 ... +350 °C		0 ... 370 °C	

Il materiale e il diametro del rivestimento possono limitare la temperatura operativa massima.

La temperatura operativa attuale dei termometri è limitata sia dalla temperatura di lavoro massima ammissibile, sia dal diametro della termocoppia e del cavo MI, nonché dalla temperatura massima ammissibile del materiale del pozzetto termometrico.

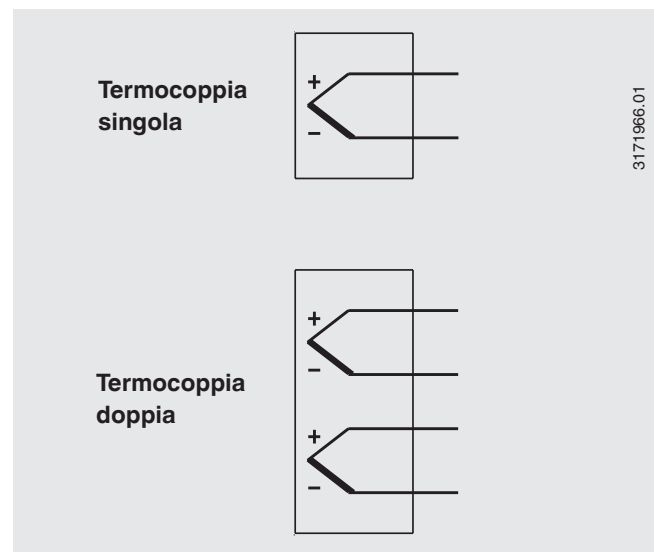
Per informazioni dettagliate sulle termocoppie, fare riferimento a IEC 60584-1 o ASTM E230 e alla Informazione Tecnica IN 00.23 disponibile sul sito www.wika.it.

Valore di tolleranza

Per la definizione del valore di tolleranza delle termocoppie, si è partiti da una temperatura del giunto freddo di 0 °C.

I modelli elencati sono disponibili come termocoppie sia singole che doppie. La termocoppia viene fornita con un punto di misura senza messa a terra, laddove non altrimenti specificato.

Connessione elettrica



Codice colore dei conduttori

Tipo di sensore	IEC 60584-1		ASTM E230	
	Polo positivo	Polo negativo	Polo positivo	Polo negativo
K	Verde	Bianco	Giallo	Rosso
J	Nero	Bianco	Bianco	Rosso
E	Viola	Bianco	Viola	Rosso
N	Rosa	Bianco	Arancione	Rosso

Dimensioni in mm

L'inserto di misura sostituibile è costituito da un cavo rivestito resistente alle vibrazioni (cavo MI).

Materiale del cavo MI: lega Ni 2.4816 (Inconel 600),
altri su richiesta

Dimensioni	
Lunghezza dell'inserto di misura l_5	≥ 300 mm
Diametro dell'inserto di misura $\varnothing d$	
Standard:	3 mm 4,5 mm 6 mm 8 mm
Opzione (su richiesta):	1/8 pollice (3,17 mm) 1/4 pollice (6,35 mm) 3/8 pollice (9,53 mm)

Il diametro dell'inserto di misura deve essere minore di circa 1 mm rispetto al diametro del foro del pozzetto termometrico.

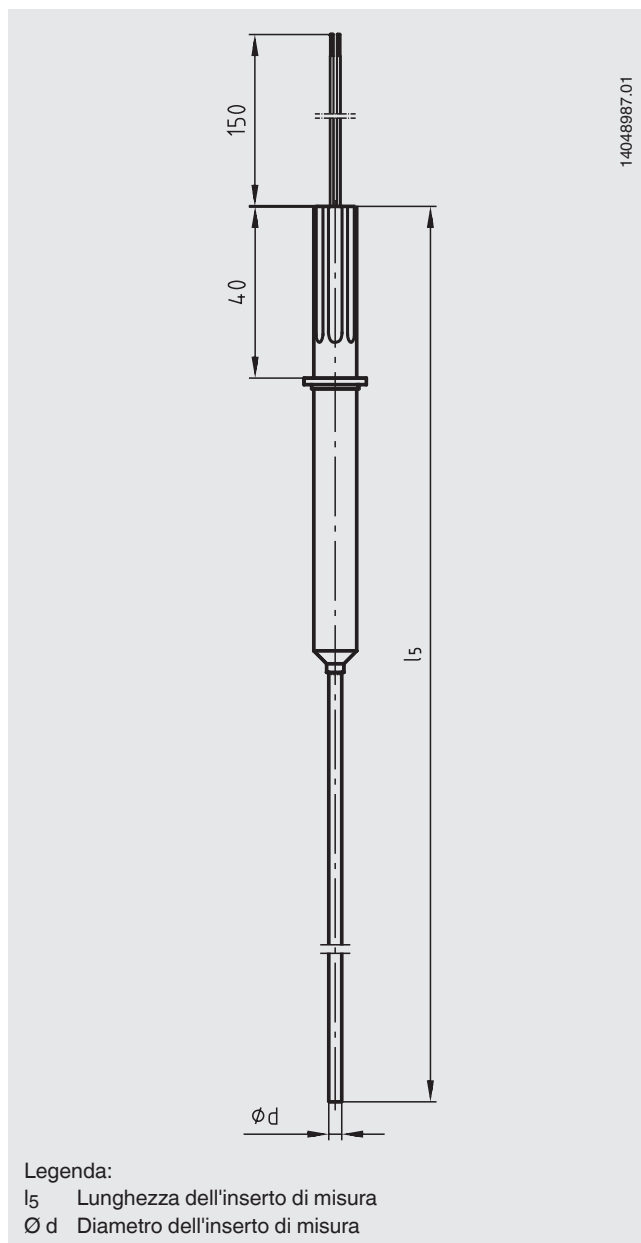
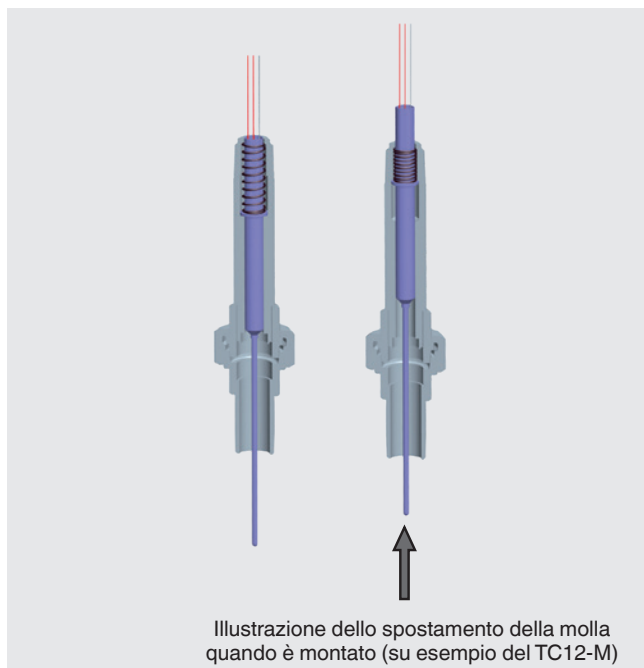
Distanze maggiori di 0,5 mm tra il pozzetto termometrico e l'inserto di misura hanno un effetto negativo sulla convezione termica, aumentando inoltre il tempo di risposta della sonda di temperatura.

Per l'installazione dell'inserto di misura nel pozzetto termometrico è molto importante determinare la profondità di immersione corretta (= lunghezza del pozzetto con spessori del fondo $\leq 5,5$ mm). Per assicurare che l'inserto di misura sia pressato sul fondo del pozzetto, l'inserto deve essere dotato di un sistema di molleggio (spostamento della molla: max 20 mm).

Calcolo della lunghezza dell'inserto di misura in caso di sostituzione

Attacco filettato sulla testa di connessione	Lunghezza dell'inserto di misura l_5
1/2 NPT	NL + 12 mm
M20 x 1,5	NL + 18 mm

NL = lunghezza nominale del TC12-B o del TC12-M



Attenzione:

L'uso di un inserto di misura TC12-A è consentito esclusivamente con una termocoppia TC12-B o TC12-M!

Condizioni operative

Resistenza alle vibrazioni

50 g, picco-picco

Tempo di risposta (in acqua)

$t_{50} < 5$ s

$t_{90} < 10$ s

Specifiche per inserto di misura diametro 6 mm:

Il pozzetto termometrico richiesto per il funzionamento aumenta il tempo di risposta a seconda dei parametri attuali per il pozzetto ed il processo.

Temperatura ambiente e di stoccaggio

-60 ¹⁾ / -40 ... +80 °C

1) Versione speciale su richiesta (disponibile soltanto con omologazioni specifiche)

Altre temperature ambiente e di stoccaggio su richiesta

Grado di protezione

IP00 conforme a IEC/EN 60529

Gli inserti di misura per il modello TC12-A sono progettati per il montaggio in una termocoppia modello TC12-B.

Queste termocoppie sono dotate di custodie/pressacavo/ componenti protettivi per garantire un maggior grado di protezione IP (vedere la scheda tecnica TE 65.17).

Certificati (opzione)

Tipo di certificato	Precisione di misura	Certificato dei materiali
Rapporto di prova	x	x
Rapporto di prova 2.2	x	x
Certificato d'ispezione 3.1	x	-
Certificato di taratura DKD/DAkkS	x	-

Possono essere combinate tra loro certificazioni diverse.

Informazioni per l'ordine

Modello / Protezione antideflagrante / Tipo di protezione antideflagrante / Zona / Sensore / Specifiche sensore / Campo di applicazione del termometro / Profondità d'immersione / Diametro Ø d inserto di misura / Materiale guaina / Requisiti meccanici / Certificati / Opzioni

© 07/2013 WIKA Alexander Wiegand SE & Co, tutti i diritti riservati.

Le specifiche tecniche riportate in questo documento rappresentano lo stato dell'arte al momento della pubblicazione. Ci riserviamo il diritto di apportare modifiche alle specifiche tecniche ed ai materiali.

