

Termopares ejecución recta según DIN 43 733 Serie de modelos TC51X, para mediciones de gases de humo

WIKA hoja técnica TE 65.31

Aplicaciones

- Altos hornos, recuperadores de viento
- Procesos de tratamiento de recocido / térmico
- Incineración de desechos, de basura especial
- Instalaciones grandes de calefacción, generación de calor
- Industria cristalera, de la porcelana, de cerámica
- Producción de cemento y ladrillos

Características

- Rangos de aplicación hasta max. +1700 °C
- Vainas de acero termorresistente o cerámica
- Tubo de soporte de acero
- También con tubo interior cerámico
- Racord a proceso estanco al gas

Descripción

Estos termopares para gases de humo corresponden a DIN 43 733. Los alambres del termopar integrado en la vaina son conducidos, o en taladros capilares de tubitos aislantes cerámicos o bien en taladros capilares de una varilla aislante. Una vaina metálica o cerámica, con o sin tubo interior adicional, protege el termopar contra el medio del proceso.

Se utiliza como racord a proceso estándar, un manguito roscado desplazable o una brida de tope.

La conexión eléctrica está en un cabezal de conexión. Opcionalmente se puede incorporar un transmisor. Una de las ventajas de un transmisor incorporado es la seguridad aumentada de la transmisión del señal. Entre transmisor y sala de control se puede emplear un cable de cobre estándar en vez de cables de compensación especiales. Un extremo frío está incorporado en todos los transmisores de WIKA.

**Termopares de la serie de modelos TC51X**

Sensor

Tipos de Sensores

Tipo	Termopar	máx. temperatura de trabajo
K (NiCr-Ni)	de uso común	1200 °C
N (NiCrSi-NiSi)	de uso común	1200 °C
J (Fe-CuNi)	de uso común	800 °C
S (Pt10%Rh-Pt)	metal precioso	1600 °C
R (Pt13%Rh-Pt)	metal precioso	1600 °C
B (Pt30%Rh-Pt6%Rh)	metal precioso	1700 °C

Con el tipo K hay riesgo de „descomposición verde“ entre 850 °C y 950 °C. Si la temperatura de trabajo está continuamente dentro de esta gama de temperatura, recomendamos el uso de un sensor de tipo N.

La temperatura de uso efectiva del termómetro es limitada tanto por la temperatura máx. permisible del termopar, como por la temperatura máx. permisible del material de la vaina.

Tipos de sensores listados están disponibles como termopar simple o doble. El termopar está suministrado con contacto caliente aislado si no se ha especificado otra cosa.

Tolerancia límite

Una temperatura de extremos fríos de 0 °C se toma por base para la definición de la tolerancia límite de termopares.

Tipos K y N

Clase	Rango de temperatura	Tolerancia límite
DIN EN 60 584 parte 2		
1	-40 °C ... +375 °C	± 1,5 °C
1	+375 °C ... +1000 °C	± 0,0040 • t ¹⁾
2	-40 °C ... +333 °C	± 2,5 °C
2	+333 °C ... +1200 °C	± 0,0075 • t ¹⁾
ISA (ANSI) MC96.1-1982		
Estándar	0 °C ... +1250 °C	± 2,2 °C o ²⁾ ± 0,75 %
Especial	0 °C ... +1250 °C	± 1,1 °C o ²⁾ ± 0,4 %

Tolerancia límite con determinadas temperaturas en °C para termopares tipo K y tipo N

Temperatura (ITS 90) °C	Tolerancia límite clase 1 °C	DIN EN 60 584 clase 2 °C
350	± 1,5	± 2,5
500	± 2	± 3,75
600	± 2,4	± 4,5
700	± 2,8	± 5,25
800	± 3,2	± 6
900	± 3,6	± 6,75
1000	± 4	± 7,5
1100	-	± 8,25
1200	-	± 9

Tipo J

Clase	Rango de temperatura	Tolerancia límite
DIN EN 60 584 parte 2		
1	-40 °C ... +375 °C	± 1,5 °C
1	+375 °C ... +750 °C	± 0,0040 • t ¹⁾
2	-40 °C ... +333 °C	± 2,5 °C
2	+333 °C ... +750 °C	± 0,0075 • t ¹⁾
ISA (ANSI) MC96.1-1982		
Estándar	0 °C ... +750 °C	± 2,2 °C o ²⁾ ± 0,75 %
Especial	0 °C ... +750 °C	± 1,1 °C o ²⁾ ± 0,4 %

Tolerancia límite con determinadas temperaturas en °C para termopares tipo J

Temperatura (ITS 90) °C	Tolerancia límite clase 1 °C	DIN EN 60 584 clase 2 °C
350	± 1,5	± 2,5
500	± 2	± 3,75
600	± 2,4	± 4,5
700	± 2,8	± 5,25

Tipos S y R

Clase	Rango de temperatura	Tolerancia límite
DIN EN 60 584 parte 2		
1	0 °C ... +1100 °C	± 1,0 °C
1	+1100 °C ... +1600 °C	± (1+ 0,003 • (t - 1100)) ¹⁾
2	0 °C ... +600 °C	± 1,5 °C
2	+600 °C ... +1600 °C	± 0,0025 • t ¹⁾
ISA (ANSI) MC96.1-1982		
Estándar	0 °C ... +1450 °C	± 1,5 °C o ²⁾ ± 0,25 %
Especial	0 °C ... +1450 °C	± 0,6 °C o ²⁾ ± 0,1 %

1) |t| es el valor numérico de la temperatura en °C sin consideración del signo.
2) Vale el valor más grande.

Tolerancia límite con determinadas temperaturas en °C para termopar tipo S y tipo R

Temperatura (ITS 90) °C	Tolerancia límite clase 1 °C	DIN EN 60 584 clase 2 °C
350	± 1,0	± 1,5
500	± 1,0	± 1,5
600	± 1,0	± 1,5
700	± 1,0	± 1,8
800	± 1,0	± 2,0
900	± 1,0	± 2,3
1000	± 1,0	± 2,5
1100	± 1,0	± 2,8
1200	± 1,3	± 3,0
1300	± 1,6	± 3,3
1400	± 1,9	± 3,5
1500	± 2,2	± 3,8
1600	± 2,5	± 4,0

Tipo B

Clase	Rango de temperatura	Tolerancia límite
DIN EN 60 584 parte 2		
2	+600 °C ... +1700 °C	$\pm 0,0025 \cdot t ^{1)}$
3	+600 °C ... +800 °C	$\pm 4,0$ °C
3	+800 °C ... +1700 °C	$\pm 0,005 \cdot t ^{1)}$
ISA (ANSI) MC96.1-1982		
Estándar	870 °C ... +1700 °C	$\pm 0,5$ %

1) $|t|$ es el valor numérico de la temperatura en °C sin consideración del signo.

2) Vale el valor más grande.

Tolerancia límite con determinadas temperaturas en °C para termopares tipo B

Temperatura (ITS 90) °C	Tolerancia límite clase 2 °C	DIN EN 60 584 clase 3 °C
700	$\pm 1,8$	$\pm 4,0$
800	$\pm 2,0$	$\pm 4,0$
900	$\pm 2,3$	$\pm 4,5$
1000	$\pm 2,5$	$\pm 5,0$
1100	$\pm 2,8$	$\pm 5,5$
1200	$\pm 3,0$	$\pm 6,0$
1300	$\pm 3,3$	$\pm 6,5$
1400	$\pm 3,5$	$\pm 7,0$
1500	$\pm 3,8$	$\pm 7,5$
1600	$\pm 4,0$	$\pm 8,0$
1700	$\pm 4,3$	$\pm 8,5$

La estabilidad a largo plazo de los termopares de metal precioso aumenta con un diámetro creciente del alambre termoeléctrico. Por eso, los sensores de tipos S, R y B están disponibles con diámetros de alambre termoeléctrico de \varnothing 0,35 mm o \varnothing 0,5 mm.

Ejecuciones

Basandose en la forma de cabezal y el material de la vaina, una variedad de versiones es subdividida en los siguientes modelos básicos según DIN 43 733: AM, AMK, BM, BMK, AK, AKK, BK, BKK.

A Cabezal de conexión forma A

B Cabezal de conexión forma B

M Vaina metálica

K Vaina cerámica

K (el tercer dígito) con tubo interior cerámico

sin tercer dígito significa: sin tubo interior

Esos modelos básicos de ejecución según DIN 43 733 están incluidos en la gama de modelos TC51X de WIKA.

Ejecuciones con vaina de protección metálico

Según el material usado, el límite superior de la temperatura de trabajo de vainas metálicas puede ser de hasta 1200 °C. Como sensor se utiliza generalmente un termopar común (tipo K, J).

Ejecuciones con vaina cerámica

Según la cerámica empleada, el límite de la temperatura de trabajo superior de vainas de cerámica puede ser hasta 1700 °C. Como sensor se utiliza generalmente un termopar precioso (tipos R, S, B).

Para la medición de temperaturas encima de 1200 °C se debe usar como sensor sólo un termopar precioso. Con termopares preciosos existe un riesgo de „envenenamiento“ a través de materias extrañas. Ese riesgo va aumentando con temperaturas crecientes. Por eso, encima de 1400 °C se deberían usar cerámicas resistentes al gas, preferentemente el purísimo C 799.

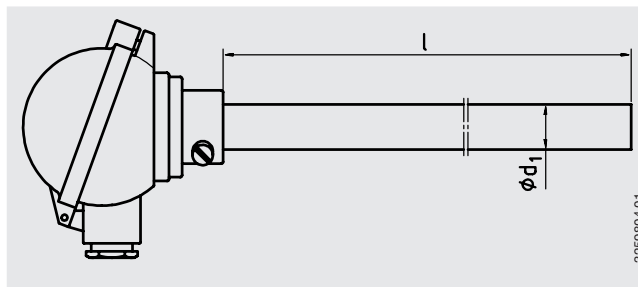
El record a proceso es resistente al gas hasta 1 bar. En el caso de gases de proceso tóxicos o críticos respecto a la seguridad se recomiendan medidas constructivas ulteriores tomadas adicionalmente a las ejecuciones estándares, para impedir que el fluido se escape al aire libre por el cabezal en caso de una ruptura de la vaina de protección (pasaje a prueba de presión en el cabezal).

Vista general de los modelos y dimensiones**Modelo TC511 AM / AMK según DIN 43 733**

- Cabezal de conexión forma A
- Vaina de protección metálica
- Tubo interior cerámico (opcional)

Dimensiones para versiones estándares en mm:

l	longitud nominal	500, 710, 1000 o 1400
$\varnothing d_1$	\varnothing exterior de la vaina	22



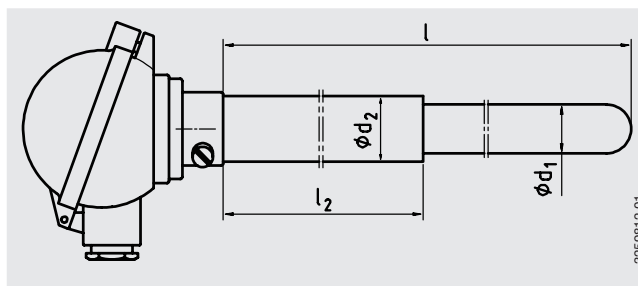
3259804.01

Modelo TC512 AK/ AKK según DIN 43 733

- Cabezal de conexión forma A
- Vaina de protección cerámica
- Tubo de soporte metálico
- Tubo interior cerámico (opcional)

Dimensiones para versiones estándares en mm:

l	longitud nominal	500, 710, 1000 o 1400
$\varnothing d_1$	\varnothing exterior de la vaina	24
l_2	Longitud del tubo de soporte	200
$\varnothing d_2$	\varnothing del tubo de soporte	32



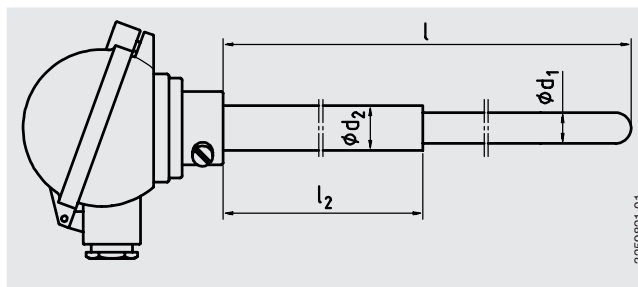
3259812.01

Modelo TC513 AK según DIN 43 733

- Cabezal de conexión forma A
- Vaina de protección cerámica
- Tubo de soporte metálico

Dimensiones para versiones estándares en mm:

l	longitud nominal	500, 710 o 1000
$\varnothing d_1$	\varnothing exterior de la vaina	15
l_2	Longitud del tubo de soporte	150
$\varnothing d_2$	\varnothing del tubo de soporte	22



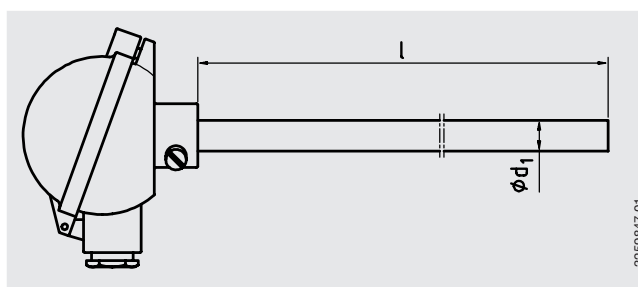
3259821.01

Modelo TC514 BM / BMK según DIN 43 733

- Cabezal de conexión forma B
- Vaina de protección metálica
- Tubo interior cerámico (opcional)

Dimensiones para versiones estándares en mm:

l	longitud nominal	250, 355, 500, 710 o 1000
$\varnothing d_1$	\varnothing exterior de la vaina	15



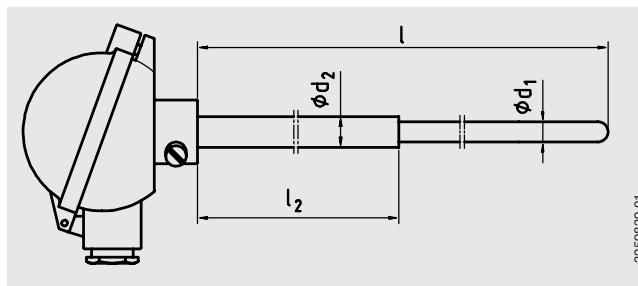
3259847.01

Modelo TC515 BK según DIN 43 733

- Cabezal de conexión forma B
- Vaina de protección cerámica
- Tubo de soporte metálico

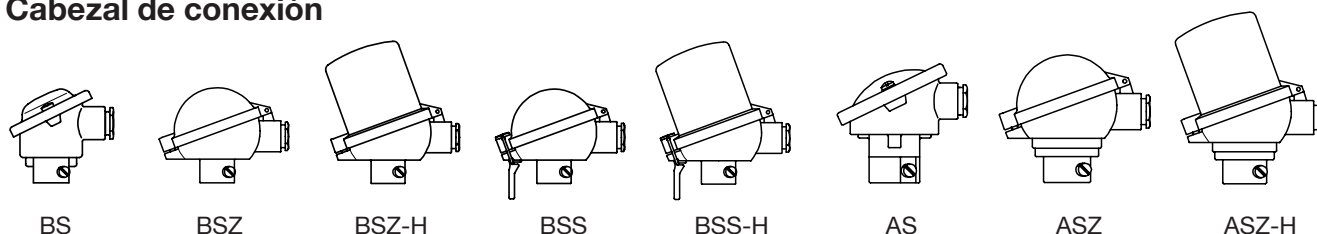
Dimensiones para versiones estándares en mm:

l	longitud nominal	250, 355, 500 o 710
$\varnothing d_1$	\varnothing exterior de la vaina	10
l_2	Longitud del tubo de soporte	80
$\varnothing d_2$	\varnothing del tubo de soporte	15



3259839.01

Cabezal de conexión



Modelo	Material	Salida de cable	Protección	Tapa	Acabado de superficie
BS	aluminio	M20 x 1,5	IP53	tapa con 2 tornillos	bronce plata, pintado
BSZ	aluminio	M20 x 1,5	IP53	tapa abatible con tornillo cilíndrico	bronce plata, pintado
BSZ-H	aluminio	M20 x 1,5	IP53	tapa abatible con tornillo cilíndrico	bronce plata, pintado
BSS	aluminio	M20 x 1,5	IP53	tapa abatible con tensor	bronce plata, pintado
BSS-H	aluminio	M20 x 1,5	IP53	tapa abatible con tensor	bronce plata, pintado
AS	aluminio	M20 x 1,5	IP53	tapa con 2 tornillos	bronce plata, pintado
ASZ	aluminio	M20 x 1,5	IP53	tapa abatible con tornillo cilíndrico	bronce plata, pintado
ASZ-H	aluminio	M20 x 1,5	IP53	tapa abatible con tornillo cilíndrico	bronce plata, pintado

Transmisor (opcional)

El transmisor puede integrarse directamente en el termómetro. Se debe observar la temperatura ambiental permisible del transmisor, como especificado en la hoja técnica pertinente.

En caso de conexión directa del termopar al transmisor aumenta el riesgo de un calentamiento inadmisiblemente alto de los terminales de transmisor, debido a la conducción térmica de los alambres termoeléctricos. Por eso, el termopar es conectado indirectamente al transmisor por medio de una corta pieza de cable de compensación delgado entre el bloque de terminales y el transmisor.

Resultando de eso, que el transmisor debe montarse en la tapa del cabezal de conexión, por consiguiente esta tapa debe estar bastante alta: cabezal ASZ-H para termómetros TC511, TC512 y TC513 o cabezal BSZ-H o BSS-H para termómetros TC514 y TC515.

Cabezal	Transmisor				
	T12	T19	T32	T42	T5350
BS	-	-	-	-	-
BSZ	-	-	-	-	-
BSZ-H	●	●	●	●	●
BSS	-	-	-	-	-
BSS-H	●	●	●	●	●
AS	-	-	-	-	-
ASZ	-	-	-	-	-
ASZ-H	●	●	●	●	●

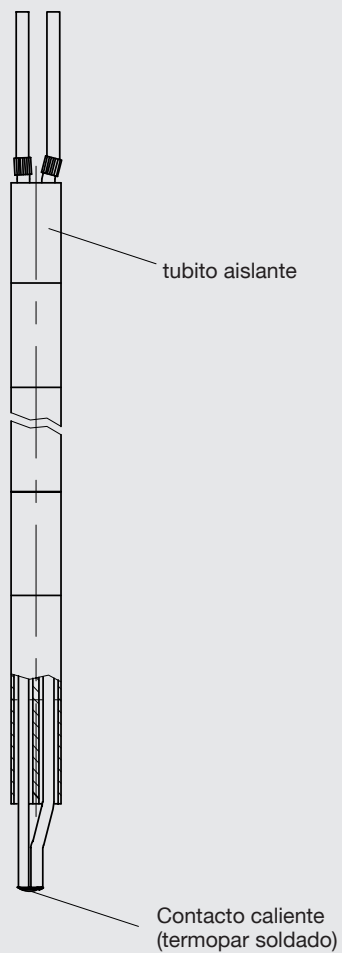
- Montaje en la tapa de cabezal
- Montaje no posible

Modelo	Descripción	Hoja técnica
T19	Transmisor analógico, configurable	TE 19.01
T12	Transmisor digital, configurable	TE 12.01
T32	Transmisor digital, protocolo HART	TE 32.01
T42	Transmisor digital, PROFIBUS PA	TE 42.01
T5350	Transmisor digital FOUNDATION Fieldbus y PROFIBUS PA	TE 53.01

Diseño de los termopares

Termopar de uso común Tipo K, N, J

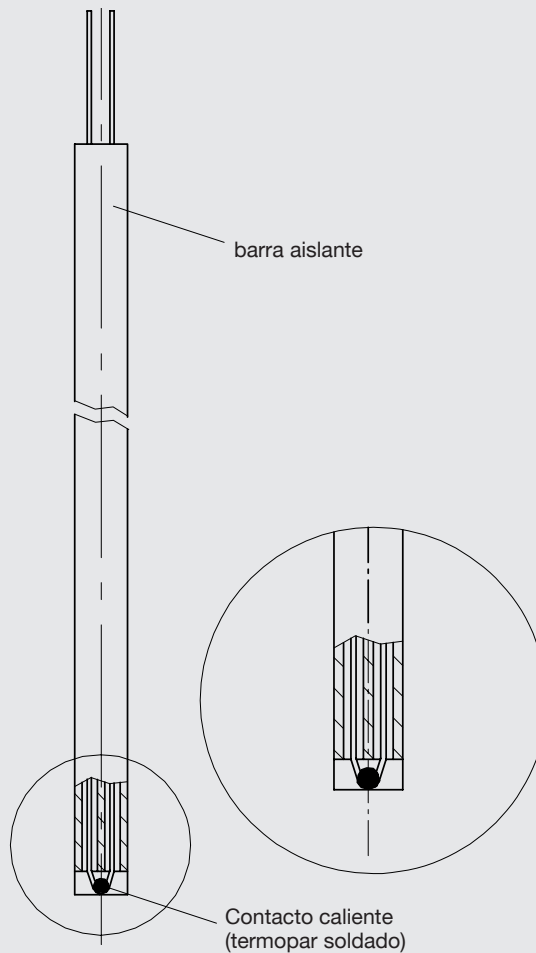
Alambre termoeléctrico: $\varnothing 1 \text{ mm}$ o $\varnothing 3 \text{ mm}$
Aislamiento: tubito aislante, cerámica C 610



3168465.01

Termopar de metal precioso Typ S, R, B

Alambre termoeléctrico: $\varnothing 0,35 \text{ mm}$ o $\varnothing 0,5 \text{ mm}$
Aislamiento: barra aislante, cerámica C 799



3168477.01

Modelo TC511 (AM/AMK)
Modelo TC514 (BM/BMK)

Vaina de metal

La vaina de protección está hecha de tubo. El fondo de la vaina es, o plano o rebordeado, con vaina de metal esmaltada siempre es rebordeado. La vaina está insertada en el cabezal y apretada. La conexión al proceso ajustable está apretada sobre la vaina permitiendo una longitud de inserción variable.

Preferencia debe ser dado a longitudes nominales estándares según DIN 43 733.

Longitudes nominales estándares

I = 500, 710, 1000, 1400 mm

Otras bajo demanda

Materiales para vainas de metal

Vea „Indicaciones para la selección y utilización de las vainas de metal“ en página 11

Tubo interior (opcional)

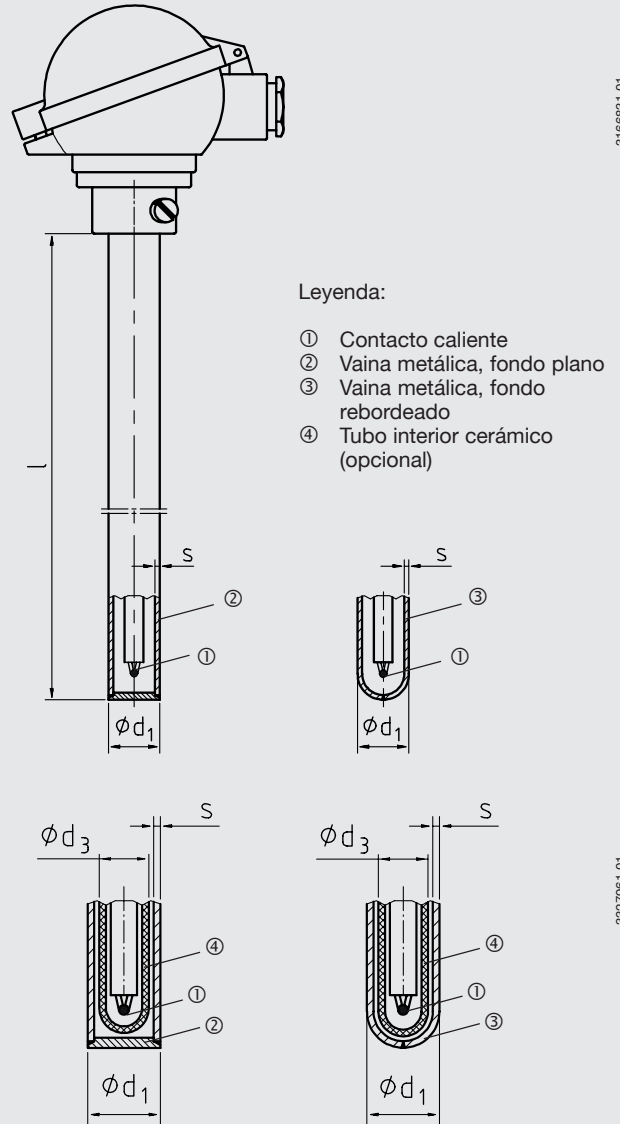
Con temperaturas altas, vainas metálicas pueden resultar porosas.

Un tubo interior de cerámica impermeable al gas protege el termopar contra gases agresivos. Así se evita por un lado un cambio de las propiedades termoeléctricas del termopar, por otro lado se obtiene una prolongación de vida útil del termopar por lo general.

Materiales para el tubo interior

- Cerámica C 610 impermeable al gas y utilizable hasta 1500 °C, no resistente a vapores alcalinos
- Cerámica C 799 impermeable al gas, pura hasta 1700 °C, pero sólo parcialmente resistente a cambios de temperatura y no resistente a vapores alcalinos

Diseño vaina de protección



Dimensiones en mm para vaina y tubo interior

Modelo	Vaina metálica		Tubo interior cerámico
	Ø exterior Ød1	espesor s	Ø exterior Ød3
TC511	22	2	15
TC514	15	2	10

Modelo TC512 (AK/AKK)
Modelo TC513 (AK)
Modelo TC515 (BK)

Vaina cerámica

Las vainas cerámicas constan de cerámica de óxido de aluminio de cocción fuerte, el fondo es semiesférico. Debido a la baja resistencia mecánica se usa un tubo de soporte metálico para sujetar la conexión a proceso al termopar. La vaina cerámica está encementada en el tubo de soporte por medio de una pasta cerámica refractaria. El tubo de soporte está enchufado en el cabezal de conexión y apretado. Preferencia debe ser dada a longitudes nominales estándares según DIN 43 733.

Longitudes nominales estándares

l = 250, 355, 500, 710, 1000, 1400 mm
 Otras bajo demanda

Materiales para vainas cerámicas

- Cerámica C 530 no resistente al gas, de porosidad fina, estabilidad térmica de temperaturas alternantes, utilizable hasta 1600 °C, no atacada por gases. Empleada como vaina exterior en combinación con vaina interior impermeable als gas
- Cerámica C 610 impermeable al gas utilizable hasta 1500 °C, no resistente contra vapores de álcali
- Cerámica C 799 impermeable al gas, pura, utilizable hasta 1700 °C, pero sólo parcialmente resistente contra cambios de temperatura, no resistente a vapores de álcali.

Otros materiales bajo demanda

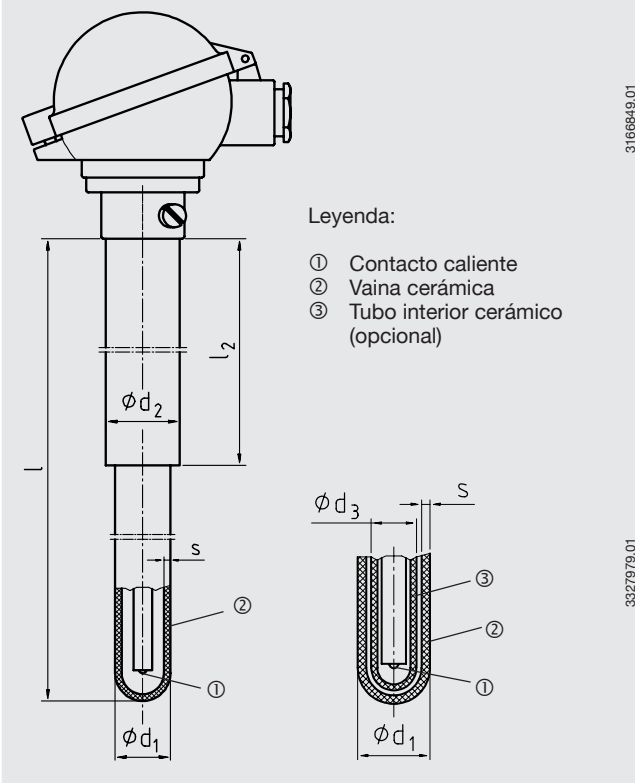
Tubo interior (opcional, sólo con el modelo TC512)

Si se selecciona en el modelo TC512, la vaina exterior de la cerámica C 530 no resistente al gas, entonces se debe combinarla con un tubo interior impermeable al gas para proteger el termopar contra gases agresivos. Eso evita, por una parte, alteraciones de las propiedades termoeléctricas del termopar, por otra parte se obtiene, por lo general, una prolongación de la vida útil de termopar.

Materiales para tubo interior

- Cerámica C 610 impermeable al gas hasta 1500 °C, no resistente contra vapores de álcali
- Cerámica C 799 impermeable al gas, pura hasta 1700 °C, pero sólo parcialmente resistente contra cambios de temperaturas, no resistente contra vapores de álcali

Diseño vaina



Dimensiones en mm para vaina y tubo interior

Modelo	Vaina cerámica Ø exterior Ød ₁	espesor s	Tubo interior cerámico Ø exterior Ød ₃
TC512	22	2	15
TC513	22	2	15
TC515	15	2	10

Tubo de soporte

Material: acero, no aleado
 Otros materiales bajo demanda

Dimensiones en mm para tubo de soporte

Modelo	Ø exterior Ød ₂	Longitud l ₂
TC512	32	200
TC513	22	150
TC515	15	150

Modelo TC511 (AM/AMK)
Modelo TC514 (BM/BMK)

Vaina de protección esmaltada

Para vainas esmaltadas hay que usar un manguito roscado evitando así el deterioro de la capa esmaltada.

No resistente al gas

Es suficiente una brida, una contrabrida no es necesaria. La brida se puede desplazar sobre la vaina y se fija por apriete. De esta manera, la longitud de inserción del termómetro es variable y se deja modificar fácilmente en el lugar de montaje.

Impermeable al gas hasta 1 bar

Se necesita un manguito roscado o una combinación de brida / contrabrida.

Manguito roscado: éste se fija por apriete sobre la vaina metálica. Después de destornillarlo se puede desplazarlo sobre la vaina. La longitud del termómetro es variable y se deja modificar fácilmente en el lugar de montaje.

Brida / contrabrida: se obtura mediante prensaestopa entre contrabrida y vaina de protección.

Se sujeta por apriete entre brida y vaina.

La longitud de inserción del termómetro es variable.

Modelo TC512 (AK/AKK)
Modelo TC513 (AK)
Modelo TC515 (BK)

No resistente al gas

Es suficiente una brida, una contrabrida no es necesaria. La brida se puede desplazar sobre el tubo de soporte y se sujeta por apriete.

De esta manera, la longitud de inserción es variable dentro de los límites de la longitud del tubo de soporte y se puede ajustar fácilmente en el lugar de montaje.

Impermeable al gas hasta 1 bar

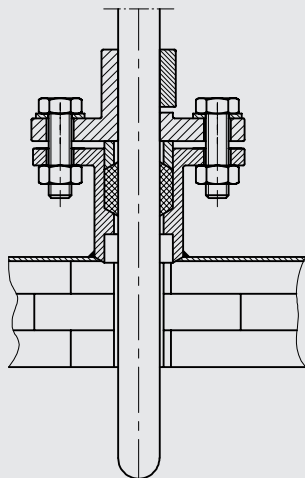
Se necesita un manguito roscado o una combinación de brida / contrabrida.

Manguito roscado: Se sujeta por apriete sobre el tubo de soporte. Después de destornillarlo se deja deslizarse sobre el tubo de soporte. De esta manera, la longitud de inserción es variable dentro de los límites de la longitud del tubo de soporte y se puede ajustar fácilmente en el lugar de montaje.

Brida / contrabrida: se obtura mediante prensaestopa entre contrabrida y vaina de protección cerámica. Se sujeta por apriete entre la brida y el tubo de soporte metálico.

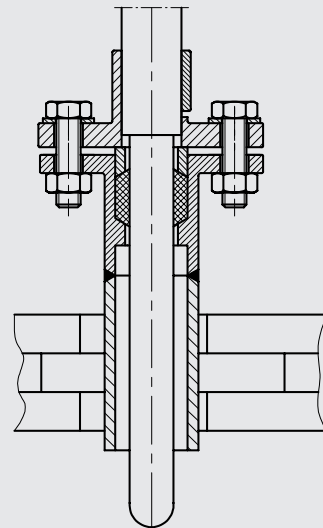
De esta manera, la longitud de inserción es variable sólo dentro de pocos mm.

Ejemplo de montaje: termopar con vaina metálica



3333642.01

Ejemplo de montaje: termopar con vaina de protección cerámica



3333650.01

Indicaciones de montaje para vainas cerámicas

El material cerámico C799 es sólo parcialmente resistente a cambios de temperaturas. Un choque de temperatura puede fácilmente resultar en tensofisuraciones y en consecuencia en un deterioro de la vaina cerámica. Por eso, termopares con la vaina cerámica C799 han de ser precalentados antes del montaje y entonces inmersos poco a poco en el proceso caliente.

Dependiente de las temperaturas ambientales y de proceso, este procedimiento es también recomendable para los otros materiales cerámicos.

Además de la protección contra la tensión térmica, las vainas de cerámica deben ser protegidas contra cargas mecánicas.

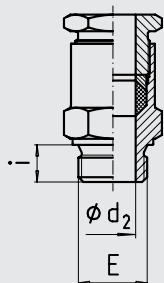
Tales esfuerzos nocivos son causados por fuerzas de flexión actuando en posición de instalación horizontal. Por eso, es preferible una instalación vertical del termopar. Donde eso no sea posible, la vaina debería ser sostenida.

La indicación respecto a los problemas causados por fuerzas de flexión también vale para vainas metálicas.

Racor al proceso

Manguito roscado

Ajustable, impermeable al gas hasta 1 bar
Sellado: sin amanto, hasta máx. 300 °C, temperaturas más altas bajo demanda

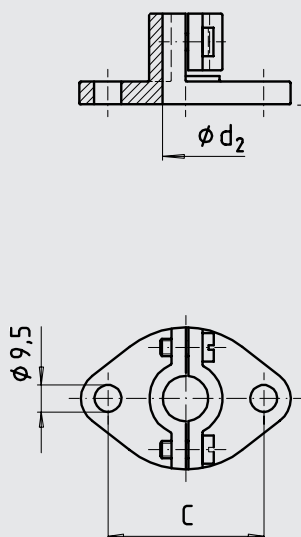


3163067.02

Material:

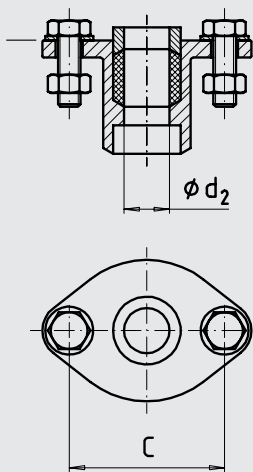
Acero, no aleado o acero inox 1.4571

Brida DIN 43 734 ajustable



Brida con contrabrida

ajustable, impermeable al gas hasta 1 bar sellado sin amanto



3163069.02

Material:

Acero, no aleado o fundición maleable, otros bajo demanda

Manguitos roscados seleccionables

Modelo	Vaina Ø exterior	Dimensiones en mm		Racor al proceso
		Ød2	i min.	
TC511	22	22,5	20	G 1, 1 NPT
TC514	15	15,5	20	G ½, G ¾, G 1

Otras roscas bajo demanda

Manguitos roscados seleccionables

Modelo	Vaina Ø exterior	Dimensiones en mm		Racor al proceso
		Ød2	i min.	
TC512	32	32,5	30	G 1¼
TC513	22	22,5	20	G 1, 1 NPT
TC515	15	15,5	20	G ½, G ¾, G 1

Otras roscas bajo demanda

Bridas seleccionables

Modelo	Vaina Ø exterior	Dimensiones en mm	
		Ød2	C (distancia entre agujeros)
TC511	22	22,5	70
TC514	15	15,5	55

Bridas seleccionables

Modelo	Vaina Ø exterior	Dimensiones en mm	
		Ød2	C (distancia entre agujeros)
TC512	32	32,5	70
TC513	22	22,5	70
TC515	15	15,5	55

Informaciones para la selección y utilización de vainas metálicas

Resistencia al contacto con gases

Material N°	AISI N°	aplicable en aire hasta °C	resistencia contra gases sulfurosos oxidante reductor		gases nitrogéneos, de bajo oxígeno	carburiación
1.0305		550	bajo	bajo	medio	bajo
1.4571	316Ti	800	bajo	bajo	medio	medio
1.4762		1200	muy elevado	elevado	bajo	medio
1.4749	446	1150	muy elevado	elevado	bajo	medio
1.4841	310 / 314	1150	muy bajo	muy bajo	elevado	bajo

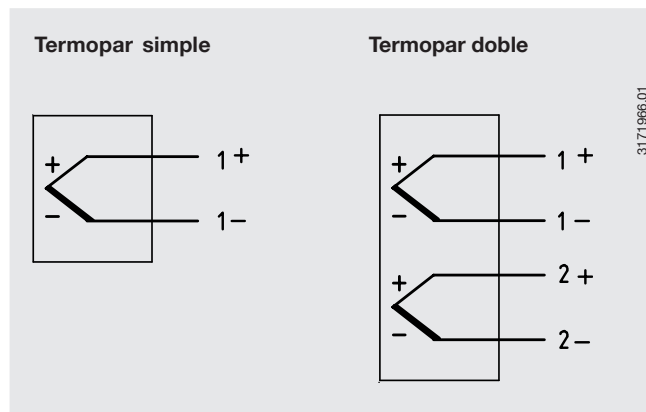
Aplicación en gases

Material N°	Aplicación
1.0305 (St35.8)	Hornos de revenido en instalaciones de tratamiento térmico, plantas de estañado y de galvanización, conducto de mezcla de carbón y aire, en centrales de vapor
1.0305 esmaltado (St35.8 esmaltado)	Instalaciones de desulfurización, de gas de humo, metal antifricción, de plomo y estaño
1.4762	gases de combustión, hornos para cemento
X 10 CrAlSi 24	y cerámica, instalaciones de tratamiento térmico, hornos de recocido
1.4749	Conductos de gas de escape,
X 18 CrNi 28	hornos de recocido
Kanthal Super (disiliciuro de molibdeno)	Industria cristalera y cerámica, gasificación de carbón, plantas incineradoras de basuras
1.4841	Cámaras de combustión, hornos industriales,
X 15 CrNiSi 25.20	petroquímica, recuperador de viento, baños de cianuro de sodio

Aplicación en baños de metales fundidos

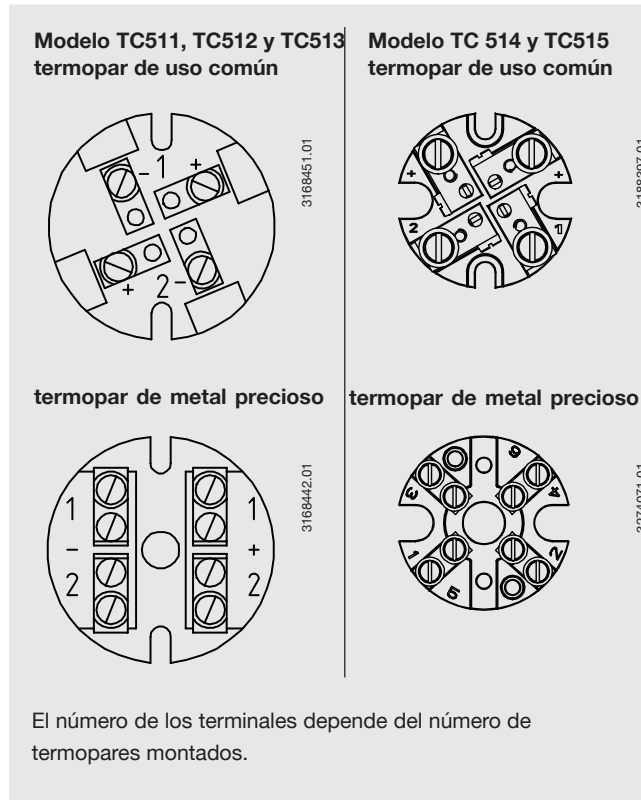
Material N°	Aplicación	temperatura
1.4841	aluminio	hasta 700 °C
1.1003	magnesio (aluminio magnésico)	
1.0305	metal antifricción	hasta 600 °C
1.0305	plomo	hasta 700 °C
1.4841	plomo	hasta 700 °C
2.4867	plomo	hasta 700 °C
1.0305	cinc	hasta 480 °C
1.4749	cinc	hasta 480 °C
1.4762	cinc	hasta 480 °C
1.1003	cinc	hasta 600 °C
1.0305	estaño	hasta 650 °C
1.4762	cobre	hasta 1250 °C
1.4841	aleación de cobre-cinc	hasta 900 °C

Conexión eléctrica



Código de colores del zócalo de conexión

Sensor Modelo	DIN EN 60 584		ISA (ANSI) MC96.1-1982	
	Polo +	Polo -	Polo +	Polo -
K	verde	blanco	amarillo	rojo
N	rosa	blanco	naranja	rojo
J	negro	blanco	blanco	rojo
S	naranja	blanco	negro	rojo
R	naranja	blanco	negro	rojo
B	gris	blanco	gris	rojo



Informaciones de pedido para termopar recto modelo TC511 (AM/AMK)

N° campo	Código	Ejecución	
Tipos y número de sensores			
1	A	1 x tipo K (NiCr-Ni)	
	B	2 x tipo K (NiCr-Ni)	
	C	1 x tipo J (Fe-CuNi)	
	D	2 x tipo J (Fe-CuNi)	
	?	otros <i>a indicar como texto adicional</i>	
Tolerancia límite del sensor			
2	2	clase 2 según DIN EN 60 584	
	1	clase 1 según DIN EN 60 584	
	?	otras <i>a indicar como texto adicional</i>	
Punto de medición			
3	1	aislado	
	2	no aislado	
Racor al proceso			
4	ZZ	sin	
	P3	manguito roscado G 1, acero no aleado <i>ajustable</i>	
	P5	manguito roscado 1 NPT, acero no aleado <i>ajustable</i>	
	A1	brida DIN 43 734, fundición maleable <i>ajustable</i>	
	A5	brida con contrabrida, DIN 43 734, fundición maleable <i>ajustable</i>	
??	otros <i>a indicar como texto adicional</i>		
Diámetro exterior de la vaina			
5	9	22 mm <i>metal</i>	
	?	otros <i>a indicar como texto adicional</i>	
Material de la vaina			
6	B	acero 1.0305 no aleado	
	C	acero 1.0305 no aleado, esmaltado	
	5	acero 1.4762	
	3	acero 1.4841	
	?	otros <i>a indicar como texto adicional</i>	
Tubo interior			
7	Z	sin	
	L	cerámica C 610	
	?	otros <i>a indicar como texto adicional</i>	
Longitud nominal			
8	0500	500 mm	
	0710	710 mm	
	1000	1000 mm	
	1400	1400 mm	
		longitud en mm, por ej.: 0850 para 850 mm	
Cabezal			
9	D	AS (aluminio) <i>montaje de transmisor no posible por razones térmicas</i>	
	E	ASZ (aluminio) <i>montaje de transmisor no posible por razones térmicas</i>	
	F	ASZ-H (aluminio) <i>se puede montar un transmisor opcional en la tapa</i>	
	?	otros <i>a indicar como texto adicional</i>	
Salida de cable del cabezal			
10	4	M20 x 1,5	
	?	otras <i>a indicar como texto adicional</i>	
Transmisor			
11	ZZ	sin	
	TB	montado en la tapa de la caja	
Informaciones adicionales de pedido			
12	SI	NO	
	1	Z	Certificados de calidad, certificaciones <i>ver lista de precios</i>
13	T	Z	texto adicional <i>a indicar en lenguaje claro!</i>

Código de pedido:

TC511 -	Z	-	1	2	3	-	4	5	6	7	8	9	10	11	ZZ	-	12	13

Texto adicional: _____

Informaciones de pedido para termopar recto Modelo TC513 (AK)

N° campo	Código	Ejecución	
Tipos y número de sensores			
1	G	1 x tipo S (Pt10%Rh-Pt), diámetro de alambre 0,35 mm	
	H	2 x tipo S (Pt10%Rh-Pt), diámetro de alambre 0,35 mm	
	K	1 x tipo S (Pt10%Rh-Pt), diámetro de alambre 0,5 mm	
	L	2 x tipo S (Pt10%Rh-Pt), diámetro de alambre 0,5 mm	
	?	otros <i>a indicar como texto adicional</i>	
Tolerancia limite del sensor			
2	2	clase 2 según DIN EN 60 584	
	1	clase 1 según DIN EN 60 584	
	?	otras <i>a indicar como texto adicional</i>	
Racor al proceso			
3	ZZ	sin	
	P3	manguito roscado G 1, acero no aleado <i>ajustable</i>	
	P5	manguito roscado 1 NPT, acero no aleado <i>ajustable</i>	
	A1	brida DIN 43 734, fundición maleable <i>ajustable</i>	
	A5	brida con contrabrida, DIN 43 734, fundición maleable <i>ajustable</i>	
	??	otros <i>a indicar como texto adicional</i>	
Tubo de soporte			
4	2	acero no aleado, diámetro 22 mm, longitud 150 mm	
	?	otros <i>a indicar como texto adicional</i>	
Diámetro exterior de la vaina			
5	8	15 mm <i>cerámica</i>	
	?	otros <i>a indicar como texto adicional</i>	
Material de la vaina			
6	L	cerámica C 610	
	M	cerámica C 799	
	?	otros <i>a indicar como texto adicional</i>	
Longitud nominal			
7	0500	500 mm	
	0710	710 mm	
	1000	1000 mm	
		longitud en mm, p. ej.: 0850 para 850 mm	
Cabezal			
8	D	AS (aluminio) <i>montaje de transmisor no posible por razones térmicas</i>	
	E	ASZ (aluminio) <i>montaje de transmisor no posible por razones térmicas</i>	
	F	ASZ-H (aluminio) <i>se puede montar un transmisor opcional en la tapa</i>	
	?	otros <i>a indicar como texto adicional</i>	
Salida de cable del cabezal			
9	4	M20 x 1,5	
	?	otras <i>a indicar como texto adicional</i>	
Transmisor			
10	ZZ	sin	
	TB	montado en la tapa de la caja	
Informaciones adicionales de pedido			
11	SI	NO	
	1	Z	certificados de calidad, certificaciones <i>ver lista de precios</i>
12	T	Z	texto adicional <i>a indicar en lenguaje claro</i>

Código de pedido:

	1	2	3	4	5	6	7	8	9	10	11	12	
TC513 - Z	-	<input type="text"/>	-	<input type="text"/>	-	<input type="text"/>	<input type="text"/>	<input type="text"/>	<input type="text"/>	<input type="text"/>	ZZ	-	<input type="text"/>

Texto adicional: _____

Informaciones de pedido para termopar recto Modelo TC514 (BM/BMK)

N° campo	Código	Ejecución	
Tipos y número de sensor			
1	A	1 x tipo K (NiCr-Ni)	
	B	2 x tipo K (NiCr-Ni)	
	C	1 x tipo J (Fe-CuNi)	
	D	2 x tipo J (Fe-CuNi)	
	?	otros <i>a indicar como texto adicional</i>	
Tolerancia límite del sensor			
2	2	clase 2 según DIN EN 60 584	
	1	clase 1 según DIN EN 60 584	
	?	otras <i>a indicar como texto adicional</i>	
Punto de medición			
3	1	aislado	
	2	no aislado	
Racor al proceso			
4	ZZ	sin	
	P1	manguito roscado G ½, acero no aleado <i>ajustable</i>	
	P2	manguito roscado G ¾, acero no aleado <i>ajustable</i>	
	P3	manguito roscado G 1, acero no aleado <i>ajustable</i>	
	A1	brida DIN 43 734, fundición maleable <i>ajustable</i>	
	A5	brida con contrabrida, DIN 43 734, fundición maleable <i>ajustable</i>	
	??	otros <i>a indicar como texto adicional</i>	
Diámetro exterior de la vaina			
5	8	15 mm <i>metal</i>	
	?	otros <i>a indicar como texto adicional</i>	
Material de la vaina			
6	B	acero 1.0305 no aleado	
	C	acero 1.0305 no aleado, esmaltado	
	5	acero 1.4762	
	3	acero 1.4841	
	?	otros <i>a indicar como texto adicional</i>	
Tubo interior			
7	Z	sin	
	L	cerámica C 610	
	?	otros <i>a indicar como texto adicional</i>	
Longitud nominal			
8	0250	250 mm	
	0355	355 mm	
	0500	500 mm	
	0710	710 mm	
	1000	1000 mm	
		longitud en mm, por ej.: 0850 para 850 mm	
Cabezal			
9	1	BS (aluminio) <i>montaje de transmisor no posible por razones térmicas</i>	
	2	BSZ (aluminio) <i>montaje de transmisor no posible por razones térmicas</i>	
	3	BSZ-H (aluminio) <i>se puede montar un transmisor opcional en la tapa</i>	
	?	otros <i>a indicar como texto adicional</i>	
Salida de cable del cabezal			
10	4	M20 x 1,5	
	?	otras <i>a indicar como texto adicional</i>	
Transmisor			
11	ZZ	sin	
	TB	montado en la tapa de la caja	
Informaciones adicionales de pedido			
12	SI	NO	
	1	Z	Certificados de calidad, certificaciones <i>ver lista de precios</i>
13	T	Z	texto adicional <i>a indicar en lenguaje claro!</i>

Código de pedido:

TC514 - Z	-	1	2	3	-	4	-	5	6	7	8	9	10	11	ZZ	-	12	13
-----------	---	---	---	---	---	---	---	---	---	---	---	---	----	----	----	---	----	----

Texto adicional: _____

Informaciones de pedido para termopar recto Modelo TC515 (BK)

Nº campo	Código	Ejecución	
Tipos y número de sensor			
1	G	1 x tipo S (Pt10%Rh-Pt), diámetro de alambre 0,35 mm	
	H	2 x tipo S (Pt10%Rh-Pt), diámetro de alambre 0,35 mm	
	K	1 x tipo S (Pt10%Rh-Pt), diámetro de alambre 0,5 mm	
	L	2 x tipo S (Pt10%Rh-Pt), diámetro de alambre 0,5 mm	
	?	otros <i>a indicar como texto adicional</i>	
Tolerancia limite del sensor			
2	2	clase 2 según DIN EN 60 584	
	1	clase 1 según DIN EN 60 584	
	?	otras <i>a indicar como texto adicional</i>	
Racor al proceso			
3	ZZ	sin	
	P1	manguito roscado G ½, acero no aleado <i>ajustable</i>	
	P2	manguito roscado G ¾, acero no aleado <i>ajustable</i>	
	P3	manguito roscado G 1, acero no aleado <i>ajustable</i>	
	A1	brida DIN 43 734, fundición maleable <i>ajustable</i>	
	A5	brida con contrabrida, DIN 43 734, fundición maleable <i>ajustable</i>	
	??	otros <i>a indicar como texto adicional</i>	
Tubo de soporte			
4	1	acero no aleado, diámetro 15 mm, longitud 80 mm	
	?	otros <i>a indicar como texto adicional</i>	
Diámetro exterior de la vaina			
5	5	10 mm <i>cerámica</i>	
	?	otros <i>a indicar como texto adicional</i>	
Material de la vaina			
6	L	cerámica C 610	
	M	cerámica C 799	
	?	otros <i>a indicar como texto adicional</i>	
Longitud nominal			
7	0250	250 mm	
	0355	355 mm	
	0500	500 mm	
	0710	710 mm	
		longitud en mm, p. ej.: 0850 para 850 mm	
Cabezal			
8	1	BS (aluminio) <i>montaje de transmisor no posible por razones térmicas</i>	
	2	BSZ (aluminio) <i>montaje de transmisor no posible por razones térmicas</i>	
	3	BSZ-H (aluminio) <i>se puede montar un transmisor opcional en la tapa</i>	
	?	otras <i>a indicar como texto adicional</i>	
Salida de cable del cabezal			
9	4	M20 x 1,5	
	?	otros <i>a indicar como texto adicional</i>	
Transmisor			
10	ZZ	sin	
	TB	montado en la tapa de la caja	
Informaciones adicionales de pedido			
11	SI	NO	
	1	Z	certificados de calidad, certificaciones <i>ver lista de precios</i>
12	T	Z	texto adicional <i>a indicar en lenguaje claro!</i>

Código de pedido:

TC515	-	Z	-	1	2	-	3	-	4	5	6	7	8	9	10	ZZ	-	11	12	

Texto adicional: _____

Nos reservamos el derecho a efectuar modificaciones y cambios de materiales.
 Los aparatos descritos corresponden en su construcción, dimensiones y materiales al estado de la técnica actual.



Instrumentos WIKAL, S.A.
 Calle Josep Carner, 11 - 17
 E-08205 Sabadell (Barcelona) España
 Teléfono (+34) 902 902 577
 Fax (+34) 933 938 666
 E-Mail: info@wika.es
 www.wika.es