

Thermomètre analogique de conduit de ventilation Type A2G-61

Fiche technique WIKA TM 48.02



pour plus d'agréments,
voir page 3



Applications

- Pour la mesure de la température de fluides gazeux dans des installations de ventilation et de climatisation
- Surveillance de la température dans les conduits de ventilation et de conditionnement d'air

Particularités

- Montage simple
- Diverses longueurs de plongeur
- Avec gabarit de montage
- Joint d'étanchéité NBR pour une installation sans fuites
- Diamètre 100



Thermomètre analogique de conduit de ventilation,
type A2G-61

Description

Le thermomètre de conduit de ventilation type A2G-61 avec affichage analogique permet de surveiller la température dans les systèmes de ventilation.

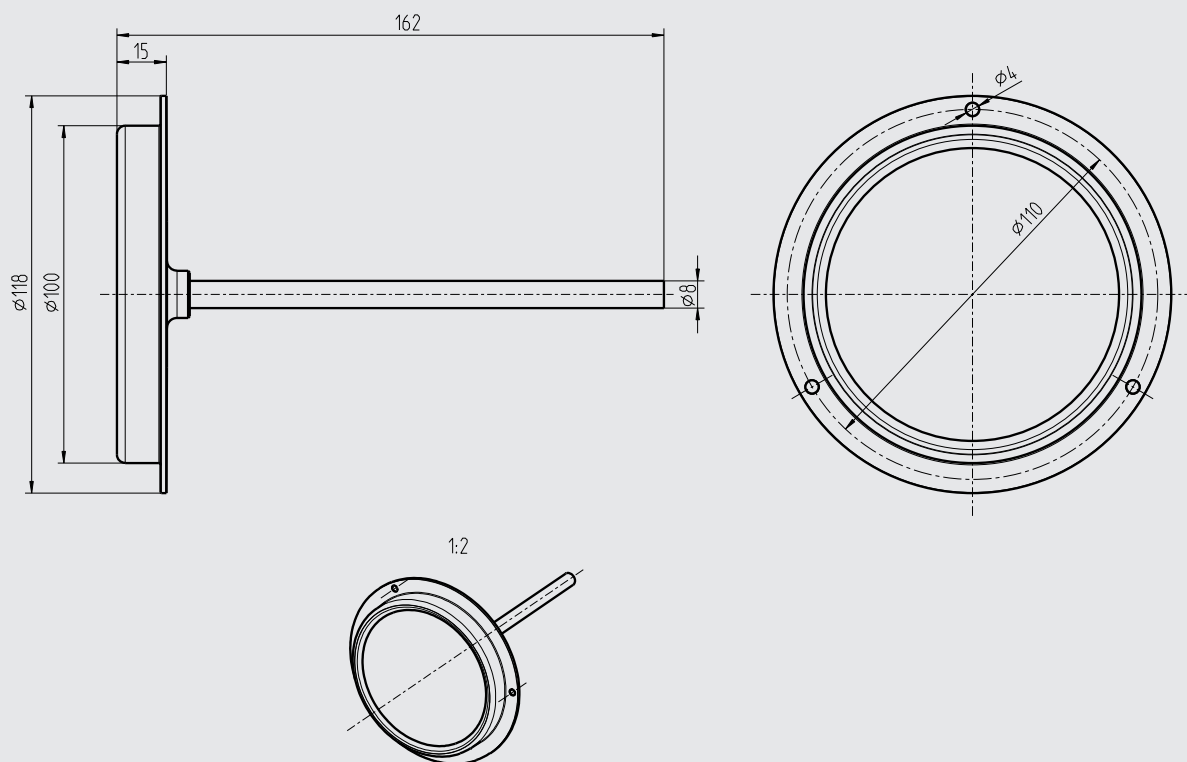
Le capteur de température est disponible en longueurs de 100, 160, 200 et 300 mm. Le joint d'étanchéité NBR, qui est inclus dans la livraison et déjà installé, permet une installation directe et sans fuites sur le conduit de ventilation.

Spécifications

Thermomètre analogique de conduit de ventilation, type A2G-61	
Diamètre	100
Élément de mesure	Bimétal hélicoïdal
Etendue de mesure	-20 ... +60 °C
Précision	Classe 2 selon EN 13190
Boîtier	Aluminium
Lunette avant	Aluminium, anodisée, incolore
Voyant	Plastique ne s'écaillant pas
Plongeur	Laiton, Ø 9 mm avec joint d'étanchéité NBR
Type de montage	Lunette avant avec 3 vis de fixation
Longueur utile	100, 160, 200, 300 mm
Réglage du zéro	A l'extrémité du plongeur

Dimensions en mm

Plongeur arrière



40404648.01

Agréments

Logo	Description	Pays
	Déclaration de conformité CE <ul style="list-style-type: none">■ Directive CEM■ Conformité RoHS■ Directive WEEE	Union européenne
	EAC (option) <ul style="list-style-type: none">■ Certificat d'importation■ Directive relative aux équipements sous pression	Communauté économique eurasiatique
	GOST (option) Métrologie	Russie
	UkrSEPRO (option) Métrologie	Ukraine

Certificats (option)

- Relevé de contrôle 2.2
- Certificat d'inspection 3.1

Agréments et certificats, voir site web

Détail de la livraison

- Thermomètre de conduit de ventilation
- 3 vis de montage

Informations de commande

Type / Etendue de mesure

© 04/2012 WIKA Alexander Wiegand SE & Co. KG, tous droits réservés.
Les spécifications mentionnées ci-dessus correspondent à l'état actuel de la technologie au moment de l'édition du document.
Nous nous réservons le droit de modifier les spécifications et matériaux.

