

Bimetal termometre Model 54, endüstriyel seri

WIKA veri sayfası TM 54.01



Diğer onaylar için
6. sayfaya bakınız

Uygulamalar

- Kimya, petrokimya, petrol ve gaz, enerji ve su/atık su endüstrilerinde genel proses enstrümantasyonu
- Zorlu ve agresif ortamlarda sıcaklık ölçümü
- Sıvı dampingiyle yüksek titreşimli uygulamalar için de uygundur.

Diğer özellikler

- Ölçüm aralığı -70 ... +500 °C
- Paslanmaz çelik mahfaza ve gövde
- Mahfazanın arkasında sıfır nokta ayarlı bimetal
- Ayır ayrı gövde uzunluğu 63 ... 1.000 mm
- DNV GL onaylı (opsiyon)

Açıklama

Model 54 bimetal termometre EN 13190 standardı uyarınca geliştirilmiş ve üretilmiştir. Termometre, proses endüstrisinin yüksek gereksinimlerini karşılamaktadır.

Özellikle, kimya, petrokimya, petrol ve gaz, elektrik mühendisliği ve gemi yapımı endüstrilerinde paslanmaz çelikten üretilmiş sıcaklık ölçme cihazı başarıyla kullanılmaktadır. Termometrenin yüksek giriş koruması (IP65) ve sıvı dampingi sayesinde yüksek titreşim koşulları altında çalışması mümkündür.

Model 54, agresif maddelere karşı yüksek direnç gereksinimlerini karşılamaktadır. Seçenek olarak mahfaza, gövde ve proses bağlantısı 316Ti (1.4571) kullanılarak üretilebilir.

Proses optimum bağlantıya imkan vermesi için ayrı ayrı ekleme uzunlukları ve farklı proses bağlantıları seçilebilir.



Soldaki şekil: Bimetal termometre modeli A5402
Şkl. sağ: bimetal termometre, ayarlanabilir gövde ve kadran versiyonu model S5412

Standart versiyon

Ölçme elemanı

Bimetal bobin

Gösterge çapı (mm)

63, 80, 100, 160

Bağlantı tasarımları

S Standart (erkek dış bağlantısı) ¹⁾

1 Düz gövde (dışsız)

2 Erkek somun

3 Rakor somunu

4 Sıkıştırılmalı bağlantı (gövde üzerinde kayan)

5 Bağlantılı rakor somunu

1) "Ayarlanabilir gövde ve kadran" versiyonu için değildir

Model listesi

Model	NS	Dizayn
A5400	63	Arka bağlantı (eksenel)
A5401	80	
A5402	100	
A5403	160	
R5440	63	Alt bağlantı (radyal)
R5441	80	
R5442	100	
R5443	160	
S5410	63	Arka bağlantı, ayarlanabilir gövde ve kadran
S5411	80	
S5412	100	
S5413	160	

Doğruluk sınıfı

EN 13190 uyarınca Sınıf 1

Çalışma aralığı

Normal (1 yıl): Ölçüm aralığı (EN 13190)

Kısa süreli (maks. 24 saat): Ölçek aralığı (EN 13190)

Mahfaza, halka

Paslanmaz çelik 1.4301 (304)

Gövde, işlem bağlantısı

Paslanmaz çelik 1.4571 (316Ti)

Mahfaza arkasında dirsek

Alüminyum, yalnızca alt montajlı versiyon

Kadran

Alüminyum, beyaz, siyah markalama

Cam

Cihaz camı

Gösterge

Alüminyum, siyah, ayarlanabilir gösterge

Ekleme uzunluğu L₁

63 ... 1.000 mm

minimum/maksimum uzunluk, ölçüm aralığı ve çapa bağlıdır

Mahfazadaki izin verilen ortam sıcaklığı

-20 ... +60 °C (diğer değerler talep üzerine sunulur)

Saklama ve nakliye sıcaklık sınırları

-20 ... +60 °C (EN 13190)

Sap için izin verilen işletme basıncı

maks. 25 bar, statik

Koruma sınıfı

IEC/EN 60529 uyarınca IP65

Seçenekler

- Ölçek aralığı °F, °C/°F (çift ölçek)
- Maks. 250 °C'ye kadar (sensörde) sıvı titreşim sönümlenmesi
- Damping ile bağlantılı olarak DNV GL onayı, ayarlanabilir gövde ve kadran tasarımı veya NS 160 ile değil, titreşim yükü 25 ... 200 Hz, 5 g (ayrıntılı bilgi için bakınız sertifika no. 40156-01 HH)
- Lamine güvenlik camı, polikarbonat
- Gövde çapı 6, 10 mm
- Giriş koruması IP66
- Müşteri özelliklerine göre özel ölçme aralıkları veya kadran basıncı (talep üzerine)
- ATEX uyarınca versiyon

Ölçek aralıkları ve ölçüm aralıkları 1) (EN 13190) WIKA standardı gereğince ölçek sınıflandırması

Ölçek aralığı °C olarak	Ölçme aralığı 1) °C olarak	Ölçek aralığı °C olarak
-70 ... +70	-50 ... +50	2
-70 ... +30	-60 ... +20	1
-50 ... +50	-40 ... +40	1
-50 ... +100	-30 ... +80	2
-50 ... +300	0 ... 250	5
-50 ... +500	0 ... 450	5
-30 ... +50	-20 ... +40	1
-20 ... +60	-10 ... +50	1
-20 ... +80	-10 ... +70	1
-20 ... +100	0 ... 80	2
-20 ... +120	0 ... 100	2
0 ... 60	10 ... 50	1
0 ... 80	10 ... 70	1
0 ... 100	10 ... 90	1
0 ... 120	10 ... 110	2
0 ... 160	20 ... 140	2
0 ... 200	20 ... 180	2
0 ... 250	30 ... 220	2
0 ... 300	30 ... 270	5
0 ... 400	50 ... 350	5
0 ... 500	50 ... 450	5

Ölçek aralığı °F	Ölçme aralığı 1) °F	Ölçek aralığı °F
-80 ... +120	-40 ... +100	2
-80 ... +240	-50 ... +210	2
-20 ... +120	0 ... 100	2
0 ... 200	20 ... 180	2
0 ... 250	30 ... 220	2
30 ... 300	60 ... 270	5
30 ... 400	80 ... 350	5
50 ... 300	80 ... 270	5
50 ... 400	100 ... 350	5
100 ... 800	200 ... 700	5
200 ... 700	250 ... 650	5
200 ... 1,000	300 ... 900	5

1) Ölçme aralığı kadran üzerinde iki üçgen işaretlerle gösterilmiştir.
EN 13190 gereğince yalnızca bu aralık içerisinde belirlenen hata sınırı geçerlidir.

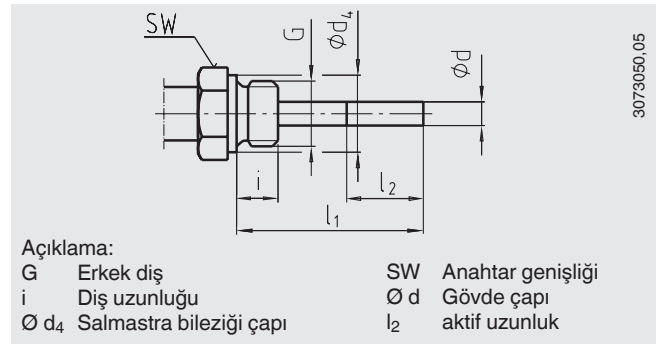
Bağlantı tasarımları

Tasarım standardı (erkek diş bağlantısı) 2)

Standart ekleme uzunluğu $l_1 = 100, 160, 200, 250$ mm

Nominal boyut	Proses bağlantısı		Boyutlar, mm		
	G	i	SW	d_4	$\varnothing d$
NS 63, 80, 100, 160	G 1/2 B	14	27	26	8
	G 3/4 B	16	32	32	8
	1/2 NPT	19	22	-	8
	3/4 NPT	20	30	-	8

1) "Ayarlanabilir gövde ve kadran" versiyonu için değildir

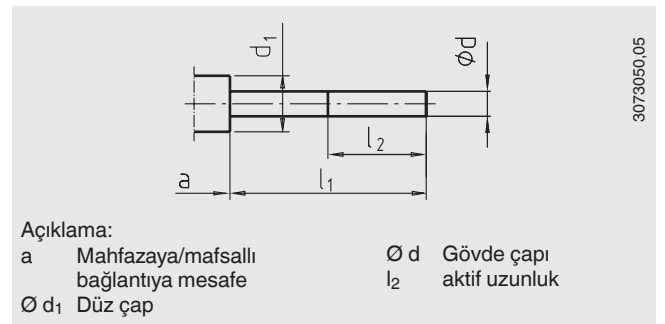


Tasarım 1, düz gövde (dişsiz)

Standart ekleme uzunlukları $l_1 = 100, 140, 160, 200, 240, 290$ mm

Tasarım 4 için temel, sıkıştırılmalı bağlantı

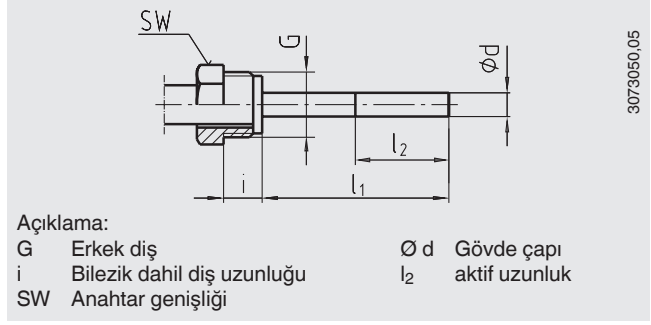
Nominal boyut	Boyutlar, mm			
	d_1	$\varnothing d$	için ekse- nel	için ayarlanabilir gövde ve kadran
NS 63, 80, 100, 160	18	8	15	25



Tasarım 2, erkek somun

Standart ekleme uzunluğu $l_1 = 140, 180, 230$ mm

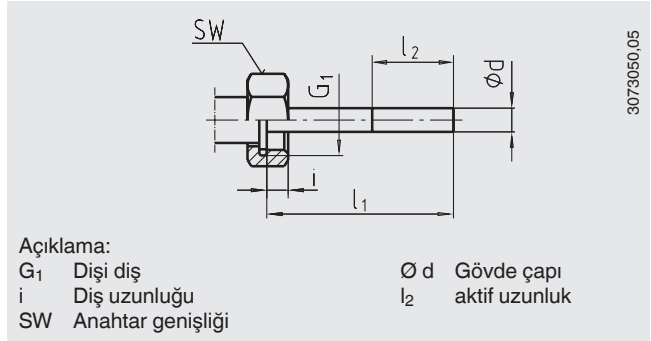
Nominal boyut	Proses bağlantısı		Boyutlar, mm	
	G	i	SW	$\emptyset d$
63, 80, 100, 160	G ½ B	20	27	8
	M18 x 1,5	12	24	8



Tasarım 3, rakor somunu

Standart ekleme uzunluğu $l_1 = 126, 186, 226, 276$ mm

Nominal boyut	Proses bağlantısı		Boyutlar, mm	
	G	i	SW	$\emptyset d$
63, 80, 100, 160	G ½ B	8,5	27	8
	G ¾ B	10,5	32	8
	M24 x 1,5	13,5	32	8

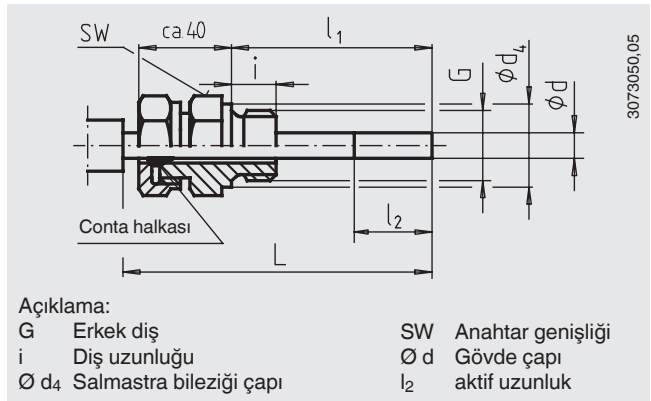


Tasarım 4, sıkıştırılabilir bağlantı (gövde üzerinde kayan)

Ekleme uzunluğu $l_1 =$ değişken

Uzunluk $L = l_1 + 40$ mm

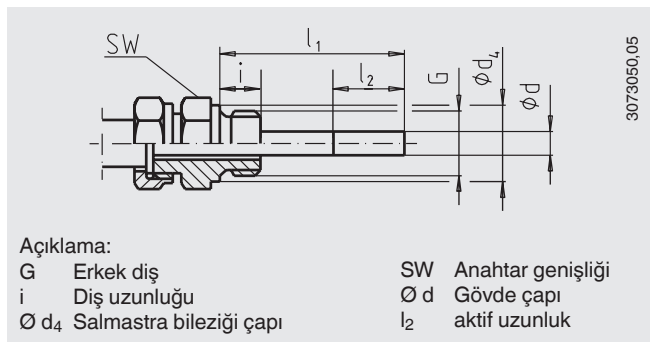
Nominal boyut	Proses bağlantısı		Boyutlar, mm		
	G	i	SW	d_4	$\emptyset d$
63, 80, 100, 160	G ½ B	14	27	26	8
	G ¾ B	16	32	32	8
	½ NPT	19	22	-	8
	¾ NPT	20	30	-	8

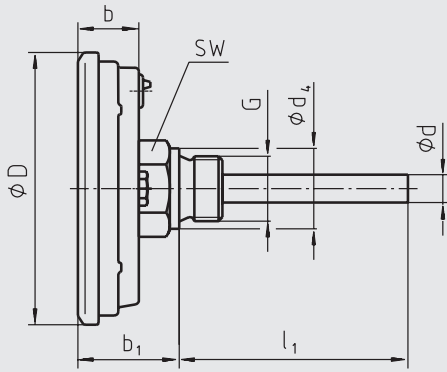


Tasarım 5, somun ve bağlantı

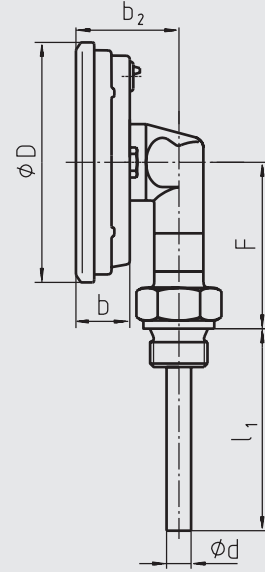
Standart ekleme uzunluğu $l_1 = 100, 160, 200, 250$ mm

Nominal boyut	Proses bağlantısı		Boyutlar, mm		
	G	i	SW	d_4	$\emptyset d$
63, 80, 100, 160	G ½ B	14	27	26	8
	G ¾ B	16	32	32	8
	½ NPT	19	22	-	8
	¾ NPT	20	30	-	8



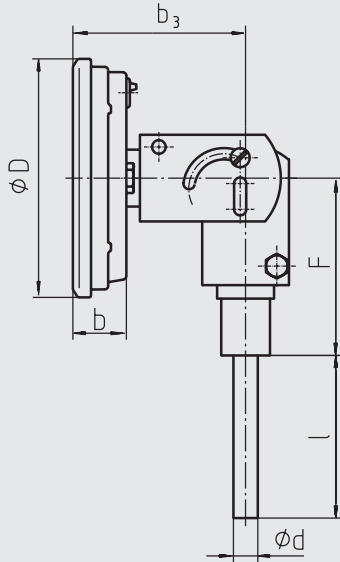
Boyutlar, mm**Arka bağlantı (eksenel)**

3280897,01

Alt bağlantı (radyal)

3280919,01

NS	Boyutlar, mm							Kg ağırlık	
	b	b ₁ ¹⁾	b ₂	Ø D	Ø d	Ø d ₄	F ¹⁾	R	U
63	20	35	38	68	8 ²⁾	26	47	0,20	0,30
80	20	35	38	77	8 ²⁾	26	56	0,25	0,35
100	22	37	40	107	8 ²⁾	26	66	0,35	0,45
160	25	40	43	161	8 ²⁾	26	96	0,50	0,60

Ayarlanabilir gövde ve kadran sürümü

3280854,01

NS	Boyutlar, mm					Ağırlık kg
	b	b ₃	Ø D	Ø d	F	
63	20	63	68	8 ²⁾	66	0,35
80	20	63	77	8 ²⁾	66	0,40
100	22	65	107	8 ²⁾	66	0,50
160	25	68	161	8 ²⁾	66	0,65

1) Genişlik ölçek aralığı ≥ 0 ... 300 °C boyutlar 40 mm ile artar
2) Seçenek: Gövde Ø 6, 10 mm

R Arka bağlantı (BM)
U Alt bağlantı (LM)


Termovel

Prensipte düşük yan yüklü (düşük basınç, düşük viskozite ve düşük akış hızları) termovel olmayan mekanik termometrenin çalışması mümkündür.

Ancak çalışma sırasında termometrenin değiştirilmesini imkan tanımak (ör.: cihaz değişimi veya kalibrasyon) ve cihaz ile birlikte tesisin ve çevrenin daha iyi korunmasını sağlamak için kapsamlı WIKA termovel portfolyosundan bir termovel kullanılması önerilir.

Termovelin hesaplanması hakkında ayrıntılı bilgi için Teknik Bilgiler IN 00.15'e bakınız.

Onaylar

Logo	Açıklama	Ülke
	AB uygunluk beyanı ATEX direktifi (opsiyon) Tehlikeli alanlar	Avrupa Birliği
	EAC (opsiyon) <ul style="list-style-type: none">■ İthalat izin belgesi■ Çalıştırma izinleri■ Tehlikeli alanlar	Avrasya Ekonomik Topluluk
	GOST (opsiyon) Metroloji, ölçüm teknolojisi	Rusya
	KazInMetr (opsiyon) Metroloji, ölçüm teknolojisi	Kazakistan
-	MTSCHS (opsiyon) Çalıştırma izinleri	Kazakistan
	BelGIM (opsiyon) Metroloji, ölçüm teknolojisi	Belarus
	UkrSEPRO (opsiyon) Metroloji, ölçüm teknolojisi	Ukrayna
	Uzstandard (opsiyon) Metroloji, ölçüm teknolojisi	Özbekistan
	DNV GL (opsiyon) <ul style="list-style-type: none">■ Gemiler, gemi imalatı (örn: açık deniz)■ Tehlikeli alanlar	Uluslararası
-	CRN (opsiyon) Emniyet (örn: elektrik, emniyet, yüksek basınç vb.)	Kanada

Sertifikalar (opsiyon)

- 2.2 Test raporu
- 3.1 kontrol sertifikası
- DKD/DAkS kalibrasyon sertifikası

Onaylar ve belgeler için web sitesine bakınız

OBSOLETE

Sipariş bilgileri

Model / Nominal boyut / Ölçek aralığı / Bağlantı tasarımı / Konektör boyutu / Ekleme uzunluğu l1 / Seçenekler

© 04/2008 WIKA Alexander Wiegand SE & Co. KG, tüm hakları saklıdır.
Bu belgede verilen özellikler, yayımlama sırasındaki mühendislik durumunu temsil etmektedir.
Özellikler ve malzemede değişiklik yapma hakkımız saklıdır.

WIKA veri sayfası TM 54.01 - 07/2017

Sayfa 7 / 7



WIKAI Instruments Endüstriyel
Ölçüm Cihazları Ticaret Ltd. Şti.
Bayraktar Bulvarı No.17 Şerifali Mah.
34775 / Ümraniye / İstanbul
Tel: +90 216 41590-66
Fax: +90 216 41590-97
info@wika.com.tr
www.wika.com.tr