

Vaina para roscar o con varilla de empuje/soldada

Versión según DIN 43772 forma 2, 3, 2G, 3G

Modelo TW35

Hoja técnica WIKA TW 95.35

Aplicaciones

- Industria química, industria de procesos, fabricantes de maquinaria
- Para cargas de proceso reducidas y medias

Características

- Versiones según DIN 43772
- Versión TW35-2: forma 2 (recta)
Versión TW35-3: forma 3 (cónica)
Versión TW35-4: forma 2G (recta)
Versión TW35-5: forma 3G (cónica)
- Con cuello incorporado
- Versiones TW35-3, TW35-5: versión de reacción rápida



Fig. izq.: Vaina para roscar, versión TW35-4 (forma 2G)
Fig. der.: Vaina con varilla de empuje/soldada, versión TW35-3 (forma 3)

Descripción

Cada vaina/tubo de protección es un componente importante de un punto de medición de temperatura. Sirve para separar el proceso del entorno, protegiendo de ese modo al medio ambiente y al usuario, al tiempo que mantiene alejado el sensor de temperatura de medios agresivos así como de presiones y velocidades elevadas, lo cual permite el intercambio del elemento de temperatura durante el funcionamiento.

Debido al casi ilimitado número de posibles aplicaciones, existen muchas variantes de vainas, como distintos diseños o materiales. El tipo de conexión a proceso y el método de fabricación básico son importantes criterios diferenciadores de diseño. Se puede distinguir básicamente entre vainas/tubos de protección para roscar o con conexión bridada.

Además, podemos distinguir entre vainas/tubos de protección. Las vainas de tubo constan de un tubo cerrado en el extremo con una pieza soldada. Las de una sola pieza se mecanizan de un material en barras macizo.

Las vainas para roscar o para soldar de la serie TW35 son óptimas para utilizar en múltiples aplicaciones con termómetros eléctricos y mecánicos de WIKA.

Merced al diseño según DIN 43772, estas vainas son ideales para bajas o medianas cargas de proceso en aplicaciones de la industria química, en la técnica de procesos y en la construcción de equipos.

Datos técnicos

Información básica	
Forma de vaina	
Versión TW35-2	Forma 2 (recta)
Versión TW35-3	Forma 3 (cónica), de reacción rápida
Versión TW35-4	Forma 2G (recta)
Versión TW35-5	Forma 3G (cónica), de reacción rápida
Material (en contacto con el medio)	Acero inoxidable 1.4571

Conexión a proceso	
Tipo de de conexión a proceso	<ul style="list-style-type: none"> ■ G ½, rosca macho ■ G 1 B, rosca macho ■ M20 x 1,5, rosca macho ■ ½ NPT, rosca macho ■ Roscada con varilla de empuje/soldada Otras roscas a petición
Conexión al termómetro	Tornillo de apriete M24 x 1,5 Otras roscas a petición
Taladro	<ul style="list-style-type: none"> ■ Ø 6,1 mm [0,24 pulg] ■ Ø 7 mm [0,28 pulg] ■ Ø 9 mm [0,35 pulg]
Longitud de montaje U₁	Según DIN 43772 o especificación del cliente
Longitud total L	
Versión TW35-4	Longitud de montaje U ₁ + 145 mm [5,7 pulg]
Versión TW35-5	Longitud de montaje U ₁ + 147 mm [5,8 pulg]
Longitudes de bulbo aptas l₁ (termómetro de esfera)	
Diseño de conexión S, 3, 4 o 5	l ₁ = L - 10 mm [0,4 pulg] o l ₁ = U ₁ + M - 10 mm [0,4 pulg]
Diseño de conexión 2	l ₁ = L - 30 mm [1,2 pulg] o l ₁ = U ₁ + M - 30 mm [1,2 pulg]

Condiciones de utilización	
Temperatura máx. de proceso, presión de proceso	En función de: <ul style="list-style-type: none"> ■ Diagrama de cargas DIN 43772 ■ Versión de la vaina de tubo <ul style="list-style-type: none"> - Dimensiones - Material ■ Condiciones de proceso <ul style="list-style-type: none"> - Velocidad de circulación - Densidad del medio
Cálculo de la vaina (opcional)	Según Dittrich/Klotter, recomendado como servicio de ingeniería WIKA en aplicaciones críticas. → Véase la Información técnica IN 00.15 "Cálculo de vainas" para más información.

Certificados (opción)

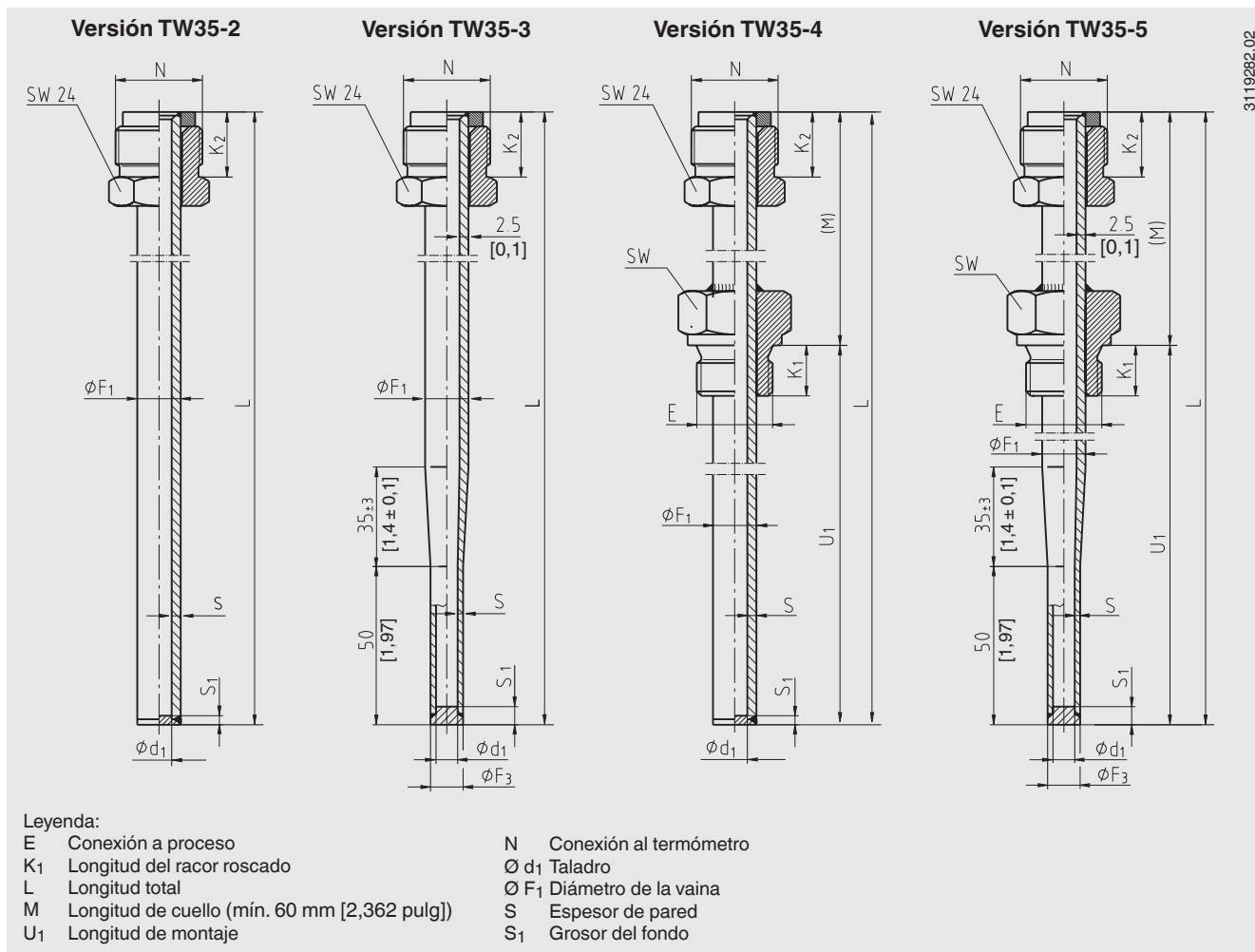
Certificados

Certificados

- 2.2 Certificado de prueba
- 3.1 Certificado de inspección

Para homologaciones y certificaciones, véase el sitio web

Dimensiones en mm [pulg]



3119282.02

Dimensiones en mm [pulg]					Peso en kg [lbs]
Ø d ₁	Ø F ₁	S	S ₁	E	L = 305 mm [12 pulg]
7 [0,38]	11 [0,43]	2 [0,08]	3 [0,12]	<ul style="list-style-type: none"> ■ G ½ B ■ G 1 B ■ M20 x 1,5 ■ ½ NPT 	0,23 [0,51]
7 [0,28]	12 [0,47]	2,5 [0,1]	3,5 [0,14]	<ul style="list-style-type: none"> ■ G ½ B ■ G 1 B ■ M20 x 1,5 ■ ½ NPT 	0,35 [0,77]
9 [0,35]	14 [0,55]	2,5 [0,1]	3,5 [0,14]	<ul style="list-style-type: none"> ■ G ½ B ■ G 1 B ■ M20 x 1,5 ■ ½ NPT 	0,23 [0,51]
6,1 [0,24]	12 [0,47]	2,5 [0,1]	6 [0,24]	<ul style="list-style-type: none"> ■ G ½ B ■ G 1 B ■ M20 x 1,5 ■ ½ NPT 	0,23 [0,51]

Información para pedidos

Modelo / Forma de vaina / Material de vaina / Conexión a proceso / Conexión a la sonda / Longitud de montaje U₁ / Longitud total L / Medidas del tubo / Montaje con sonda / Certificados / Opciones

© 12/2007 WIKA Alexander Wiegand SE & Co.KG, todos los derechos reservados.

Los datos técnicos descritos en este documento corresponden al estado actual de la técnica en el momento de la publicación. Nos reservamos el derecho de modificar los datos técnicos y materiales.

