

# Instruções de operação

**Transmissor de pressão de processo IPT-10  
Vers. 2.0 - Sensor cerâmico**

4 ... 20 mA/HART



## Conteúdo

### 1 Sobre este documento

1.1 Função .....	4
1.2 Grupo alvo .....	4
1.3 Simbolismo utilizado .....	4

### 2 Para sua segurança

2.1 Pessoas autorizadas .....	5
2.2 Uso apropriado .....	5
2.3 Aviso sobre mau uso .....	5
2.4 Instruções gerais de segurança .....	5
2.5 Marcas de aprovação e dicas de segurança .....	6
2.6 Conformidade CE .....	6
2.7 Cumprimento das recomendações NAMUR .....	6
2.8 Instruções de segurança para áreas classificadas .....	6

### 3 Descrição do produto

3.1 Configuração .....	7
3.2 Princípio de operação .....	8
3.3 Operação .....	8
3.4 Embalagem, transporte e armazenamento .....	9

### 4 Montagem

4.1 Instruções gerais .....	10
4.2 Instruções de montagem .....	11
4.3 Passo a passo da montagem .....	11

### 5 Conectar à alimentação de tensão

5.1 Preparando a conexão .....	13
5.2 Procedimento de conexão .....	14
5.3 Esquema de ligação, caixa de uma câmara .....	15
5.4 Esquema de ligação, caixa de duas câmaras .....	17
5.5 Esquema de ligação, caixa de duas câmaras Ex .....	19
5.6 Auto diagnóstico .....	21

### 6 Instalação com módulo de visualização e configuração

6.1 Breve descrição .....	22
6.2 Inserindo módulo de visualização e configuração .....	22
6.3 Sistema de ajuste .....	24
6.4 Procedimento de setup .....	25
6.5 Menu esquemático .....	36
6.6 Salvando os dados de ajustes de parâmetros .....	38

<b>7 Setup com PACTware e outros programas de ajuste</b>	
7.1 Conectando ao PC.....	39
7.2 Ajuste de parâmetro com PACTware.....	40
7.3 Ajuste de parâmetro com AMS™ e PDM.....	40
7.4 Salvando os dados e ajustes de parâmetros .....	40
<b>8 Manutenção e eliminação de falhas</b>	
8.1 Manutenção, limpeza.....	41
8.2 Remover interferências .....	41
8.3 Reparo de instrumento.....	43
<b>9 Desmontagem</b>	
9.1 Passo a passo da desmontagem .....	44
9.2 Descarte .....	44
<b>10 Anexo</b>	
10.1 Dados técnicos.....	45
10.2 Dimensões .....	55

## Documentação adicional



### Informação

Documentos adicionais apropriados para a versão requisitada vão com a entrega. Você pode encontrá-los listados no capítulo „Descrição do produto „.

## Manual de instruções para acessórios e troca de peças



### Dica

Para assegurar setup e operação confiáveis do IPT-10, nós oferecemos acessórios e peças de troca. Os documentos associados são:

- Manual de instruções de operação „Indicação e ajuste de unidade“

# 1 Sobre este documento

## 1.1 Função

Este manual de instruções de operação fornece todas as informações necessárias para montagem, conexão e instalação, assim como instruções importantes para manutenção e eliminação de falhas. Favor ler essas informações antes de colocar o instrumento em operação e manter este manual acessível nas mediações do dispositivo.

## 1.2 Grupo alvo

Este manual de instruções de operação é direcionado para pessoas qualificadas e treinadas. O conteúdo deste manual deve ser disponibilizado para essas pessoas e colocado em prática por elas.

## 1.3 Simbolismo utilizado



### **Informação, dica, nota**

Este símbolo indica informações adicionais úteis.



**Cuidado:** Se este aviso for ignorado, falhas ou defeitos podem ocorrer.

**Aviso:** Se este aviso for ignorado, ferimentos a pessoas e/ou sérios danos a instrumentos podem ocorrer.

**Perigo:** Se este aviso for ignorado, sérios ferimentos a pessoas e/ou destruição de instrumentos podem ocorrer.



### **Ex aplicações**

Este símbolo indica instruções especiais para Ex aplicações.

#### ■ **Lista**

O ponto colocado na frente indica uma lista sem sequência implícita.

#### ▶ **Ação**

Esta seta indica uma ação única.

#### 1 **Sequência**

Números colocados em frente indicam passos sucessivos em um procedimento.

## 2 Para sua segurança

### 2.1 Pessoas autorizadas

Monte e instale o transmissor de pressão somente se você conhecer os regulamentos nacionais aplicáveis e tiver qualificação apropriada.

Você deve estar familiarizado com os regulamentos e instruções para áreas classificadas, medições e controle de tecnologia assim como circuitos elétricos, pois o transmissor de pressão é um “equipamento elétrico” de acordo com EM 50178. Dependendo das condições de aplicação, é necessário que você tenha conhecimentos apropriados, por exemplo, sobre produtos corrosivos ou alta pressão.

### 2.2 Uso apropriado

IPT-10 é um transmissor de pressão para medição de pressões manométricas, pressões absolutas e vácuo.

Informações detalhadas sobre a gama de aplicações podem ser encontradas no capítulo “Descrição do produto”.

A confiabilidade operacional é assegurada somente se o instrumento for corretamente utilizado, de acordo com as especificações no manual de instruções de operação assim como em possíveis instruções complementares.

Por questões de garantia e segurança, qualquer trabalho invasivo no dispositivo além do descrito no manual de instruções de operação pode ser executado somente por pessoas autorizadas pelo fabricante. Conversões arbitrárias ou modificações são explicitamente proibidas.

### 2.3 Aviso sobre mau uso

O uso inadequado ou incorreto do instrumento pode dar origem a perigos específicos da aplicação, por exemplo, transbordo de recipientes ou danos ao sistema de componentes devido à incorreta montagem ou ajustes.

### 2.4 Instruções gerais de segurança

Este é um instrumento de alta tecnologia e requer observação rigorosa dos regulamentos e instruções. O usuário deve tomar nota sobre as instruções de segurança neste manual de instruções de operação, as normas de instalação do país, assim como toda regulamentação de segurança vigente e regras de prevenção de acidentes.

O instrumento poderá somente ser operado em condições confiáveis e tecnicamente perfeitas. O operador é responsável por uma operação sem problemas do instrumento.

Durante todo o uso, o usuário é obrigado a determinar a consentimento das medidas de segurança ocupacionais requeridas com as regras correntes válidas e regulamentos, assim como tomar nota de novos regulamentos.

### **2.5 Marcas de aprovação de segurança e dicas de segurança.**

As marcas de aprovação de segurança e dicas de segurança devem ser observadas.

### **2.6 Conformidade CE**

Este dispositivo cumpre os requisitos legais das instruções EC aplicáveis. Ao atribuir a marca CE, nós fornecemos a confirmação de sucesso nos testes.

### **2.7 Cumprimento das recomendações NAMUR**

No que diz respeito à resistência à interferência e interferência emitida, a recomendação NAMUR NE 21 é cumprida.

Com respeito à compatibilidade, a recomendação NAMUR NE 53 é cumprida. Isto se aplica também aos respectivos componentes de visualização e configuração. Os instrumentos WIKAI são geralmente compatíveis para cima e para baixo.

- Software de sensor para DTM IPT-10 HART, PA ou FF
- DTM IPT-10 para ajuste de software PACTware
- Módulo de visualização e configuração para software de sensor

O parâmetro de ajuste das funções básicas do sensor é independente da versão do software. A gama de funções disponíveis depende das respectivas versões dos softwares dos componentes individuais.

A versão do software do IPT-10 pode ser determinada conforme a seguir:

- via PACTware
- na placa de características do sistema eletrônico
- através do módulo de visualização e configuração

### **2.8 Instruções de segurança para áreas classificadas**

Favor notar a informações específicas para instalação e operação em áreas classificadas. Estas instruções de segurança são partes do manual de instruções de operação e são fornecidos com aparelhos com homologação Ex.

## 3 Descrição do produto

### 3.1 Configuração

#### Escopo de fornecimento

O escopo de fornecimento inclui:

- IPT-10 transmissor de pressão de processo
- Documentação
  - Este manual de instruções de operação
  - Certificado de testes para transmissores de pressão.
  - Manual de segurança "IPT-1\* - 4 ... 20 mA/HART dois fios" (opcional)
  - Manual de instruções de operação "Módulo de visualização e configuração" (opcional)
  - Manual de instruções complementares "conector para sensores de medição contínua" (opcional)
  - Ex específico "Instruções de segurança" (Com versões Ex)
  - Se necessário, certificados adicionais.

#### Componentes

IPT-10 é constituído dos seguintes componentes:

- Conexão do processo com célula de medição
- Caixa com sistema eletrónico, opcionalmente disponível com plug conector.
- Tampa da caixa, opcionalmente disponível com módulo de visualização e configuração

Os componentes estão disponíveis em diferentes versões.

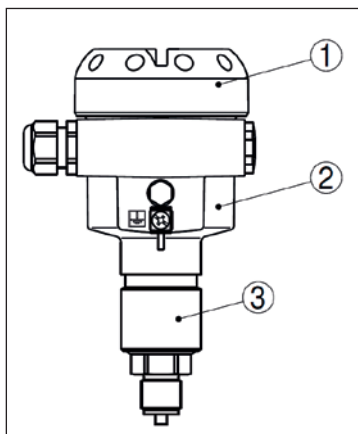


Fig. 1: Exemplo de um IPT – 10 com conexão G ½ de acordo com EN 837 e caixa de Alumínio.

- ① Tampa da caixa com módulo integrado de visualização e configuração (opcional)
- ② Caixa com sistema eletrônico
- ③ Conexão do processo com célula de medição.

#### **Placa de características**

A placa de características contém os dados mais importantes para identificação e uso do instrumento:

- Tipo de sensor
- Artigo e número de série do dispositivo.
- Dados Técnicos: Alcance de medição, pressão de processo, temperatura de processo, sinal de saída, tensão de alimentação, proteção, classe de proteção.
- Número de pedido
- Número de documentação de artigo
- SIL identificação (com SIL classificação de trabalhos com risco de explosão)

#### **3.2 Princípio de operação**

##### **Área de aplicação**

IPT-10 é um transmissor de pressão para medir pressões manométrica, absoluta, ou vácuo. Os produtos medidos são gases, vapores e líquidos.

##### **Princípio de funcionamento**

O elemento sensor é a célula cerâmica de medição com uma membrana áspera de cerâmica. A pressão de processo causa uma mudança na capacitância da célula de medição através da membrana. Esta alteração é convertida para um sinal de saída apropriado e sai como valor medido.

A célula de medição é também equipada com um sensor de temperatura. O valor da temperatura pode ser mostrado através do módulo de visualização e configuração, ou processado através do sinal de saída.

##### **Fonte de energia**

Dois fios para comunicação 4 ... 20 mA/HART e alimentação, transmissão do valor medido sobre o mesmo cabo.

O alcance de fornecimento de voltagem pode diferir dependendo da versão do instrumento. O alcance exato está estabelecido no capítulo "Dados técnicos".

A luz de fundo do módulo de visualização e configuração é alimentada pelo sensor. O pré-requisito para isto é um fornecimento de voltagem até certo nível. As especificações de voltagens exatas estão estabelecidas no capítulo "Dados técnicos".

#### **3.3 Operação**

IPT-10 pode ser ajustado com diferentes mídias de ajuste:

- Com módulo de visualização e configuração.
- Compatível WIKA DTM em conjunto com um software de ajuste de acordo com a norma FDT/DTM, por exemplo, PACTware e PC
- Com programas AMS™ ou PDM específicos de ajuste do fabricante
- Com um HART portátil



Os parâmetros introduzidos são geralmente salvos no IPT-10, opcionalmente também no módulo de visualização e configuração ou no PACTware

### **3.4 Embalagem, transporte e armazenamento**

#### **Embalagem**

Seu instrumento foi protegido por uma embalagem durante o transporte. Sua capacidade de manusear carregamentos normais durante o transporte está assegurada por testes de acordo com DIN EN 24180.

As embalagens de instrumentos padrões consistem de papelão reciclável favorável ao meio ambiente. Para versões especiais, espuma PE ou folha de PE também são utilizadas.

Descarte os materiais das embalagens através de companhias especializadas de reciclagem.

#### **Transporte**

O transporte deve ser executado levando em consideração as notas na embalagem de transporte. A não observação dessas instruções pode causar danos ao dispositivo.

#### **Armazenamento**

Até o momento de instalação, as embalagens devem ser deixadas fechadas e guardadas de acordo com a orientação e etiquetas de armazenamento do lado de fora. A menos que outras instruções sejam indicadas, as embalagens devem ser guardadas somente sobre as seguintes condições:

- Não armazenar em lugar aberto
- Armazenar em lugar seco e sem poeira.
- Não expor a meios corrosivos.
- Proteger contra radiação solar
- Evitar choques mecânicos e vibrações

#### **Armazenamento e temperatura de transporte**

- Para armazenamento e temperatura de transporte, consulte capítulo “Suprimento – Dados técnicos – Condições ambientes”
- Umidade relativa 20 ... 85 %

## 4 Montagem

### 4.1 Instruções gerais

#### Adequação para condições de processos.

Certifique-se de que todas as partes do instrumento em contato com o produto medido, especialmente o elemento sensor, vedação do processo e conexão do processo, são adequadas para as condições do processo existente, como pressão de processo, temperatura de processo, bem como as propriedades químicas do meio.

As especificações podem ser encontradas no capítulo “Dados técnicos” ou na placa de características

#### Posição de montagem

Escolha uma posição de instalação que pode ser facilmente alcançada para montar e conectar, bem como, posteriormente, reajustar o módulo de visualização e configuração. A proteção pode ser rotacionada até 330° sem o uso de ferramentas. Você pode também instalar o módulo de visualização e configuração em quatro diferentes posições (cada uma deslocada de 90°)

#### Ventilação e compensação de pressão

A ventilação da célula de medição é feita por um elemento filtrante no encaixe da caixa do sistema eletrônico. A ventilação da caixa do sistema eletrônico é feita através de um elemento filtrante adicional em torno dos prensa-cabos.

Com versões anteriores de instrumentos, ventilação e compensação de pressão foram realizadas juntos através de um elemento de filtro..

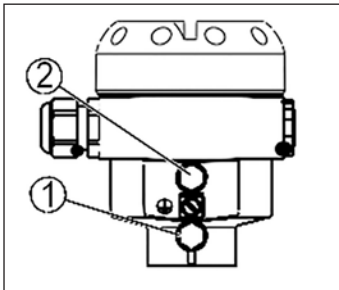


Fig. 2: Posição dos elementos de filtro

- ① Elemento de filtro para ventilação da célula de medição.
- ② Elemento de filtro para ventilação da caixa do sistema eletrônico



#### Informação

Assegure-se de que os elementos de filtro estejam sempre livres de acúmulos durante a operação. Não utilizar uma lavadora de pressão para limpeza.

### Limites de temperatura

Temperaturas de processos mais altas significam também mais altas temperaturas de ambiente.

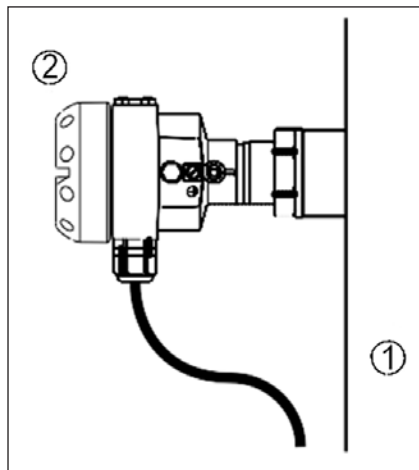


Fig. 3: Faixas de temperatura

- ① Temperatura de processo
- ② Temperatura ambiente

Certifique-se de que os limites superiores de temperatura para o ambiente do compartimento eletrônico e cabo de conexão, especificadas no capítulo “Dados técnicos”, não sejam excedidas.

## 4.2 Instruções de montagem

### Posição de montagem

O IPT-10 funciona em qualquer posição de instalação. Este é montado de acordo com as mesmas instruções de manômetro (DIN EM 839-2) 2)



### Informação

Nós recomendamos usar os ajustes de trava, fixadores do instrumento de medição e sifões da linha de acessórios WIKA

## 4.3 Passo a passo da montagem

### Soldando o encaixe

Para montar o IPT-10 um encaixe por solda é necessário.

- ▶ Atente-se aos padrões aplicáveis de soldagem (procedimento de solda por segmento) quando soldar o encaixe

### **Vedando/Parafusando**

Use a vedação correspondente ao instrumento:

- Conexão do processo GD: Tesnit Vedação Tesnit em frente ao filamento.

- ou -

Vedar o fio com Teflon, linho ou material de vedação similar.

- Conexão do processo ND

- ▶ Parafuse o IPT-10 dentro dos encaixes soldados. Aperte o hexágono sobre a conexão do processo com uma chave inglesa adequada. Tamanho da chave inglesa, ver capítulo „Dimensões“.



#### **Aviso**

A caixa não pode ser utilizada para parafusar o instrumento para dentro!  
Aplicar força de aperto pode danificar partes internas da caixa.

## 5 Conectar à alimentação de tensão

### 5.1 Preparando a conexão

#### Ver instruções de segurança

Manter sempre em mente as seguintes instruções de segurança.

- Conectar somente sob abstenção completa de tensão na linha.
- Se sobretensões forem esperadas, dispositivos de proteção de sobretensão devem ser instalados.

#### Tome nota de instruções de segurança para aplicações em lugares explosivos



Em áreas classificadas, é necessário se atentar aos regulamentos apropriados, conformidade e certificados de tipos de aprovação dos sensores e unidades de fornecimento de energia.

#### Escolher fonte de alimentação

Fornecimento de energia e sinal de corrente são transmitidos através do mesmo cabo de conexão de dois fios. O alcance da tensão de alimentação pode diferir dependendo da versão do instrumento. O alcance exato está estabelecido em “Dados Técnicos” e “Anexo”.

Proporcione uma separação confiável entre o circuito de alimentação e os circuitos principais de acordo com DIN VDE 0106 parte 101.

Preste atenção nas seguintes influências adicionais na tensão de operação:

- Tensão de saída do fornecimento de energia pode ser diminuída abaixo da capacidade nominal (com uma corrente no sensor de 20.5 mA ou 22a mA em caso de mensagem de erro)
- Influência de instrumentos adicionais no circuito. (ver carga de valores no capítulo „Dados técnicos“)

#### Escolhendo cabo de conexão

O instrumento é conectado a um cabo padrão de dois fios sem blindagem. Se interferência eletromagnética for esperada acima dos valores de teste de EN 61362 para áreas industriais, cabos blindados devem ser usados.

Utilize cabos com seção transversal circular. Um cabo com diâmetro externo de 5 ... 9 mm (0.2 ... 0.35 in) garante o efeito de vedação no prensa-cabos. Se estiver utilizando um cabo com um diâmetro ou seção transversal diferente, troque a vedação ou utilize um prensa-cabos adequado.

### Blindagem do cabo e aterramento

Se um cabo blindado for necessário, conecte as duas pontas do cabo blindado para o potencial da terra. No sensor, a blindagem deve estar conectada diretamente no terminal interno da terra. O terminal da terra na parte externa da caixa deve estar conectado ao potencial de equalização (baixa impedância).

Se correntes de potencial de equalização são esperadas, a conexão no lado de processamento deve ser feita através de um capacitor de cerâmica (por exemplo, 1 nF, 1500 V). As correntes de baixa frequência do potencial de equalização são então suprimidas, mas o efeito de proteção contra sinais de interferência contra sinais de alta frequência permanece.

### Escolher cabos de conexão para aplicações Ex



Atente-se aos regulamentos correspondentes de instalação, para aplicações em lugares com risco de explosão. Em particular, assegure-se de que nenhuma corrente de equalização de potencial flua sobre a blindagem do cabo. Em caso de aterramento em ambos os lados, isto pode ser conseguido pelo uso de um capacitor ou equalização de separação de potencial.

### 5.2 Procedimento de conexão

Prossiga conforme o seguinte:

1. Desparafuse a tampa da caixa
2. Se o módulo de visualização e configuração for instalado, remova-o virando cuidadosamente para esquerda.
3. Solte a porca da entrada do cabo.
4. Remova aprox. 10 cm (4 in) do manto do cabo, tire aprox. 1 cm (0.4 in) do isolamento das pontas dos fios individuais.
5. Insira o cabo através do prensa-cabos para dentro do sensor.
6. Levante as alavancas de abertura dos terminais com uma chave de fenda (ver ilustração a seguir).
7. Insira as pontas dos fios nos terminais abertos de acordo com o sistema de ligações
8. Pressione para baixo as alavancas dos terminais, você ouvirá a mola terminal fechar.
9. Confira a fixação dos fios no terminal, puxando-os levemente.
10. Conecte a blindagem ao terminal de chão interno, conecte o outro terminal de chão com equalização de potencial.
11. Aperte a porca da entrada do cabo. A vedação deve envolver completamente o cabo.
12. Parafuse a tampa da caixa.

A conexão elétrica está terminada.



Fig. 4: Conectando passos 6 e 7

### 5.3 Esquema de ligação, caixa de uma câmara



As ilustrações a seguir se aplicam a versão não-Ex assim como a Ex-ia.

#### Visão geral da caixa

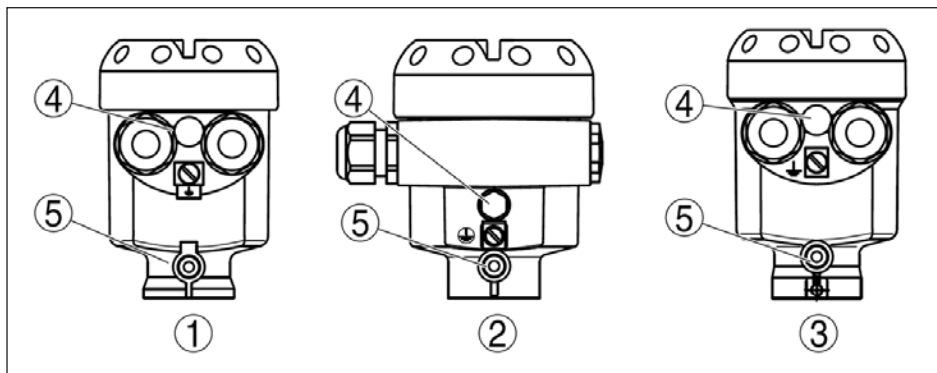


Fig. 5: Versões de material, caixa de uma câmara.

- ① Plástico
- ② Alumínio
- ③ Aço inoxidável

### Sistema eletrônico e compartimento de conexões

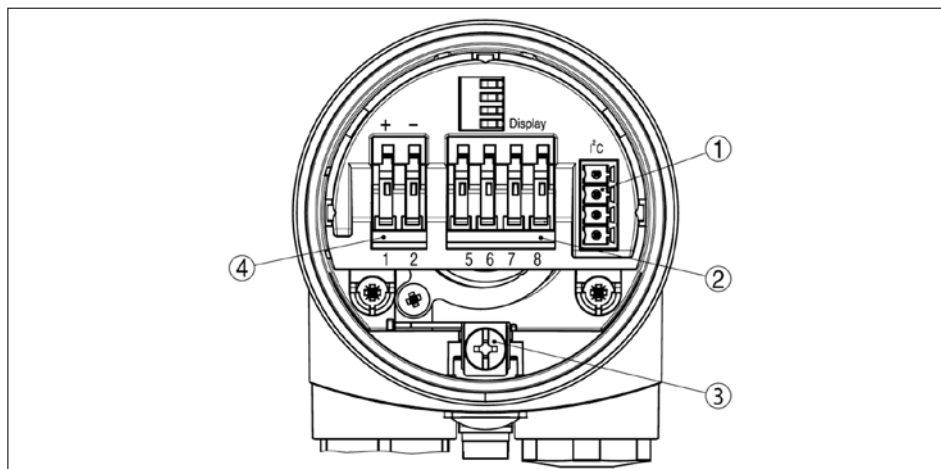


Fig. 6: Sistema eletrônico e compartimentos de conexão, caixa de uma câmara.

- ① Plugue o conector para o serviço
- ② Terminais carregados com mola para conexão do módulo externo de visualização e configuração.
- ③ Terminal de chão para conexão do cabo blindado
- ④ Terminais carregados com mola para tensão de alimentação

### Plano de fiação

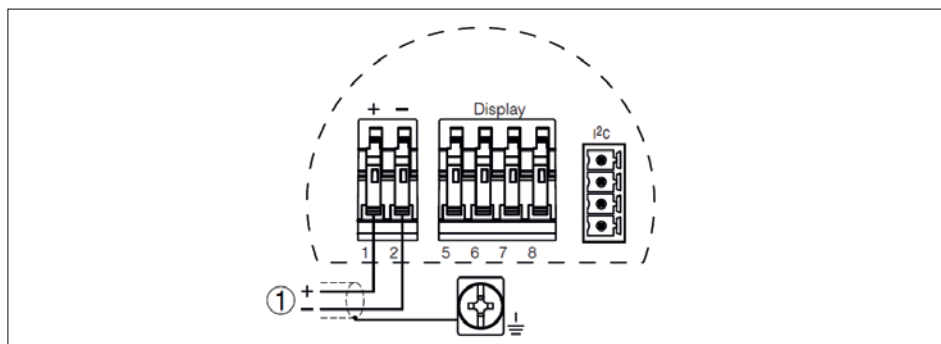


Fig. 7: Plano de fiação, caixa de uma câmara.

- ① Tensão de alimentação/ sinal de saída



### 5.4 Esquema de ligação, caixa de duas câmaras



As ilustrações a seguir se aplicam a versão não-Ex assim como a Ex-ia. A versão Ex d está descrita no próximo subcapítulo.

#### Visão geral da caixa

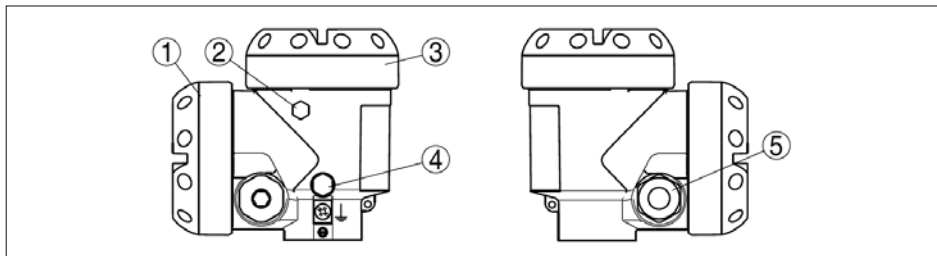


Fig. 8: Caixa de duas câmaras

- ① Tampa da caixa, compartimento de conexão
- ② Bujão ou plug M12 x 1 para módulo externo de visualização e configuração (opcional)
- ③ Tampa da caixa, compartimento do sistema eletrônico
- ④ Elemento filtrante para compensação de pressão do ar
- ⑤ Entrada de cabo ou plug

#### Compartimentos do sistema eletrônico

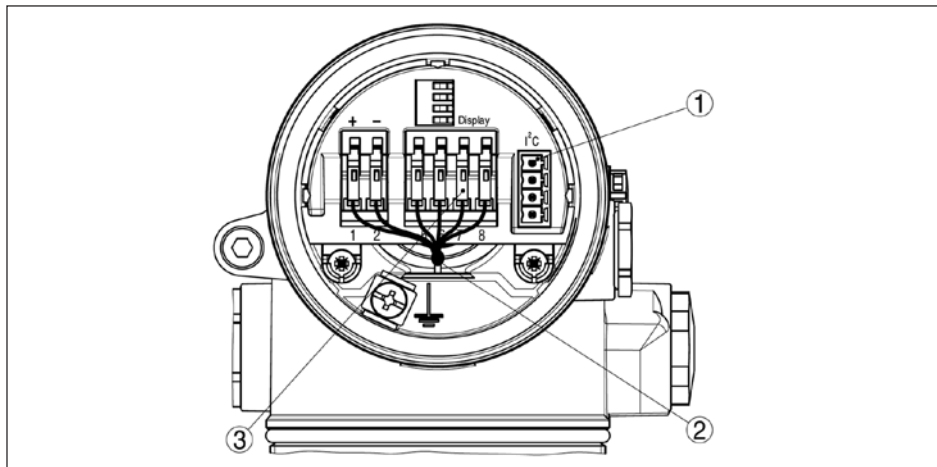


Fig. 9: Compartimento do sistema eletrônico, caixa de duas câmaras.

- ① Plug conector para serviço
- ② Cabo de conexão interna para o compartimento de conexão.
- ③ Terminais para o módulo externo de visualização e configuração.

### Compartimento de conexão

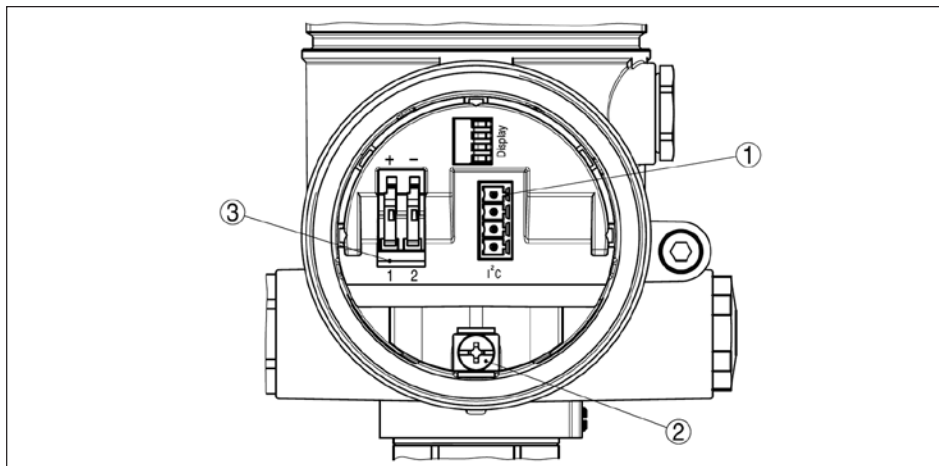


Fig. 10: Compartimento de conexão, caixa de duas câmaras

- ① Plug conector para serviço
- ② Terminal de chão para conexão do cabo blindado
- ③ Terminais com carregados com mola para tensão de alimentação

### Plano de fiação

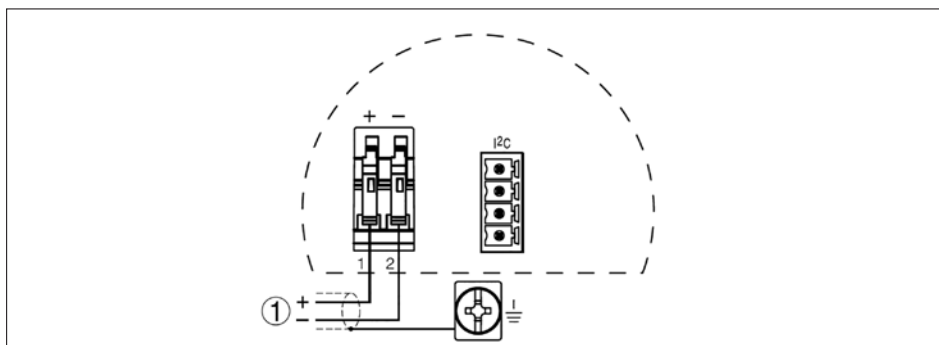


Fig. 11: Plano de fiação, caixa de duas câmaras.

- ① Fornecimento de energia/ sinal de saída

## 5.5 Esquema de ligação, caixa de duas câmaras Ex d

### Visão geral da caixa

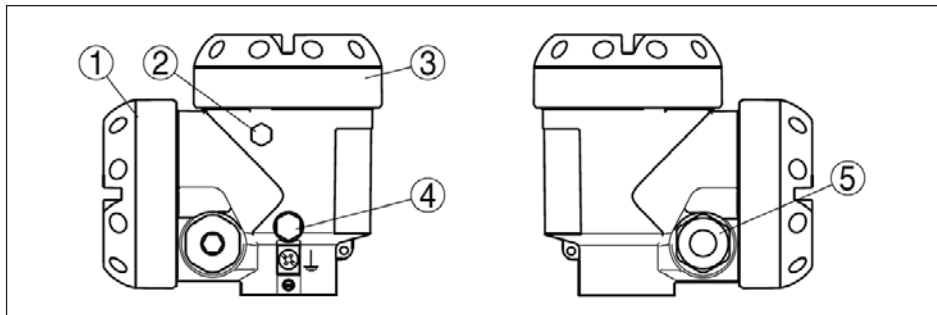


Fig. 12: Caixa de duas câmaras

- ① Tampa da caixa, compartimento de conexão
- ② Bujão ou plug M12 x 1 para o módulo de visualização e configuração (opcional)
- ③ Tampa da caixa, compartimento eletrônico
- ④ Elemento de filtro para compensação de pressão de ar
- ⑤ Entrada de cabo ou plug

### Compartimento do sistema eletrônico

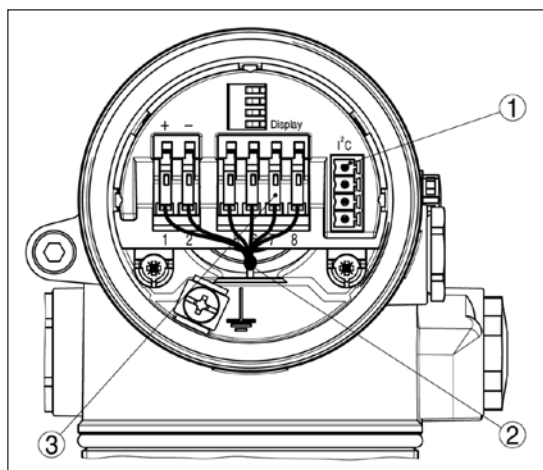


Fig. 13: Compartimento do sistema eletrônico, caixa de duas câmaras

- ① Plug conector para serviço
- ② Cabo de conexão interna para o compartimento de conexão
- ③ Terminais para o módulo de visualização e configuração.

### Compartimento de conexão

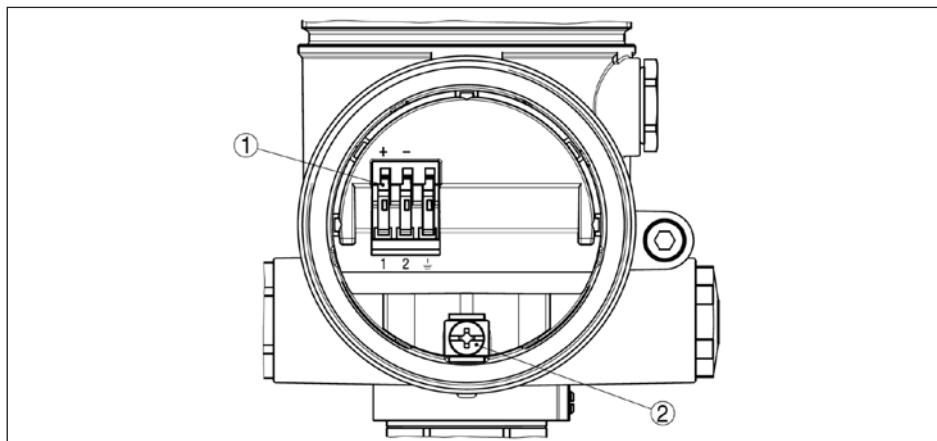


Fig. 14: Compartimento de conexão, caixa de duas câmaras Ex d

- ① Terminais carregados com mola para fornecimento de energia e blindagem de cabo.
- ② Terminal de chão para conexão da blindagem do cabo.

### Plano de fiação

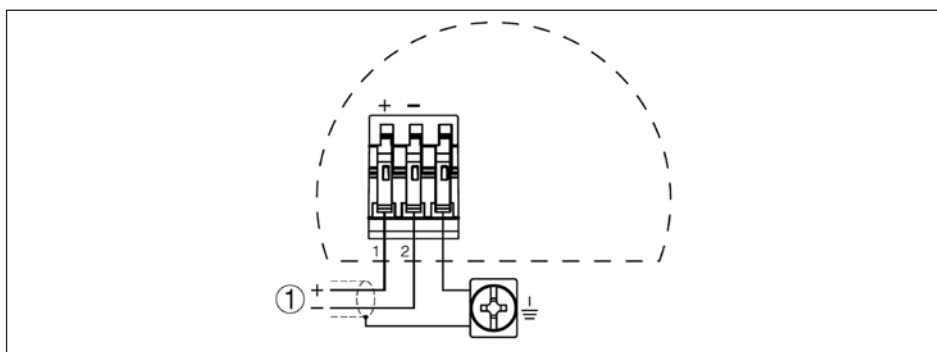


Fig. 15: Plano de fiação, caixa de duas câmaras Ex d

- ① Tensão de alimentação/Sinal de saída

## 5.6 Auto Diagnóstico

### Ligar fase

Após conectar o IPT-10 a fonte de alimentação ou após uma recorrência de tensão, o instrumento executa uma auto checagem por aproximadamente 30 segundos:

- Checagem interna do sistema eletrônico
- Indicação do tipo de instrumento, o em como o sensor T AGs (designação do sensor)
- O sinal de saída salta brevemente (aprox. 10 segundos) para a corrente de falha estabelecida

Então a corrente correspondente sai para o cabo (o valor corresponde ao nível atual bem como às configurações já executadas, por exemplo, configurações de fábrica).

## 6 Instalação com módulo de visualização e configuração

### 6.1 Breve descrição

#### Função/Configuração

O módulo de visualização e configuração é utilizado para exibir o valor medido, ajustes e diagnose. Pode ser montado nos seguintes tipos de caixas e instrumentos:

- Todos os sensores da família de instrumentos IPT-1\*, tanto com uma ou duas caixas (opcionalmente no sistema eletrônico ou compartimentos de conexão)
- Unidade externa de visualização e configuração



#### Nota

Você poderá encontrar informações detalhadas sobre ajustes no manual de instruções de operação “Módulo de visualização e configuração”

### 6.2 Inserindo módulo de visualização e configuração

#### Montagem/Desmontagem do módulo de visualização e configuração

O módulo de visualização e configuração pode ser inserido e removido a qualquer momento. Não é necessário interromper a alimentação de tensão.

Para montar, proceda da seguinte maneira:

1. Desparafuse a tampa da caixa.
2. Posicione o módulo de visualização e configuração na posição desejada do sistema eletrônico (você pode escolher qualquer uma de quatro diferentes posições – cada uma deslocada de 90°)
3. Aperte o módulo de visualização e configuração para cima do sistema eletrônico e vire para direita até que se encaixe.
4. Parafuse a tampa da caixa com o visor de inspeção firmemente apertado.

A remoção é realizada na ordem inversa.

O módulo de visualização e configuração é alimentado pelo sensor, conexões adicionais não são necessárias.



Fig. 16: Montando o módulo de visualização e configuração



**Nota**

Caso pretenda ajustar o instrumento com um módulo de visualização e configuração para indicação de valores continuamente medidos, uma tampa mais alta com visor é necessária.

### 6.3 Sistema de ajuste

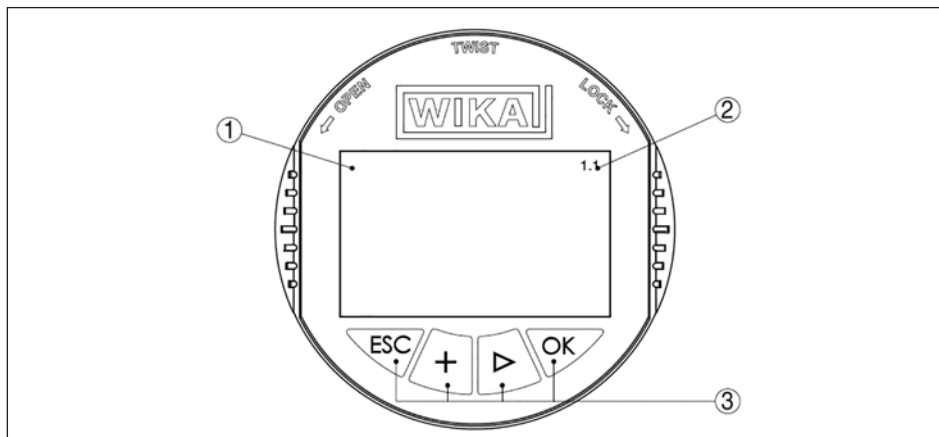


Fig. 17: Elementos de visualização e configuração

- ① Display LC
- ② Indicação do número do item do menu
- ③ Teclas de ajuste

#### Funções das teclas

- **Tecla [OK]:**
  - Move para a lista de menus
  - Confirma o menu selecionado
  - Edita parâmetros
  - Salva valores
- **Teclas para selecionar [->]:**
  - Muda de menu
  - Entrada da lista
  - Seleciona a posição de edição
- **Tecla [+]:**
  - Altera o valor do parâmetro
- **Tecla [ESC]:**
  - Interrompe a entrada
  - Pula para o próximo menu maior



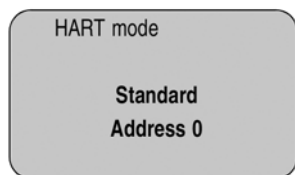
### Sistema de ajuste

O sensor é ajustado através de quatro teclas do módulo de visualização e configuração. O display LC indica os itens individuais do menu. As funções individuais das teclas estão mostradas na ilustração acima. Aproximadamente 10 minutos após pressionar uma tecla, um reset automático para indicação do valor medido é acionado. Valores não confirmados com [OK] não serão salvos.

## 6.4 Procedimento de setup

### Ajuste de endereço HART-Multidrop

No modo HART-Multidrop (diversos sensores em uma entrada) o endereço deve ser definido antes de continuar com o ajuste dos parâmetros. Você encontrará uma descrição detalhada no manual de instruções de operação “Módulo de visualização e configuração” ou na ajuda online do PACTware ou DTM.



### Nível ou medição de pressão de processo

IPT-10 pode ser usado para medidas de níveis assim como medidas de pressão de processo. A configuração padrão é de medida de níveis. O modo pode ser alterado no menu de ajustes “adjustment menu”.

Dependendo da aplicação somente o respectivo subcapítulo “medição de nível ou pressão de processo” é importante. Lá, ajustes individuais passo-a-passo podem ser encontrados.

### Ajuste de parâmetro “medição de nível“

Ajuste o IPT-10 de acordo com a seguinte sequência:

1. Selecione adjustment unit/density unit
2. Execute correção de posição
3. Execute ajuste mínimo
4. Execute ajuste máximo

No item do menu „Adjustment unit“, selecione unidade física na qual o ajuste deve ser executado, por exemplo mbar, bar, psi...

A correção da posição compensa a influencia da posição de montagem ou pressão estática na medição. Isso não influencia os valores de ajuste.



### Informação

Os passos 1,3 e 4 não são necessários para instrumentos já predefinidos de acordo com as especificações do cliente!

Você pode encontrar os dados no rótulo de tipo no instrumento ou nos itens do menu de min/max ajustes.

O módulo de visualização e configuração permite o ajuste sem enchimento ou pressão. Graças a isso, é possível executar os ajustes já em fábrica, sem ter que instalar o instrumento.

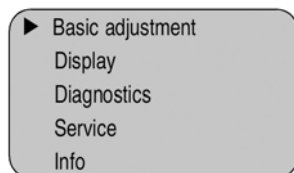
O valor atual medido também é mostrado no ítems do menu para min./max ajustes.

### Selecione unidade

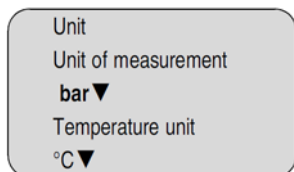
Neste item do menu, selecione a unidade de ajuste assim como a unidade para indicação da temperatura no display.

Para selecionar o ajuste da unidade (no exemplo, trocando de bar para mbar) você deve proceder conforme o seguinte:  
(opções de seleção: mbar, bar, psi, Pa, kPa, MPa, inHg, mmHg, inH<sub>2</sub>O, mmH<sub>2</sub>O)

1. Pressione a tecla **[OK]** no display measured value, a tela do menu está mostrada.



2. Confirme o menu „**Basic adjustment**“ com **[OK]**, o item do menu „Unit“ irá aparecer.



3. Ative a seleção com **[OK]** e selecione „**Units of measurement**“ com **[->]**.
4. Ative a seleção com **[OK]** e selecione a unidade requerida com **[->]** (no exemplo, mbar).
5. Confirme com **[OK]** e mova para position correction com **[->]**

O ajuste da unidade então foi trocado de bar para mbar.

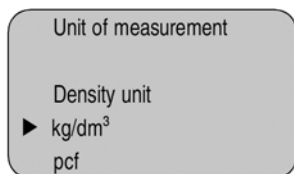


### Informação

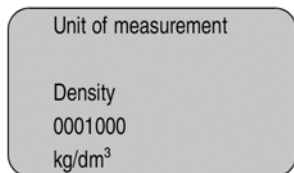
Quando trocar (no exemplo de bar para m), a densidade deve-se entrar também com a densidade.

Prossiga como segue:

1. Aperte a tecla **[OK]** no display measured value display, a lista do menu aparece
2. Confirme o menu „**Basic adjustment**“ com **[OK]**, o item do menu „Units of measurement“ irá aparecer.
3. Ative a seleção com **[OK]** e selecione a unidade requisitada com **[->]** (no exemplo, m).
4. Confirme com **[OK]**, o submenu „Density unit“ aparece.



5. Selecione a unidade requerida, por exemplo kg/dm<sup>3</sup> with **[->]** e confirme com **[OK]**, o submenu „Density“ aparece



6. Entre o valor requerido de densidade com **[->]** e **[+]**, confirme com **[OK]** e mova para “position correction” com **[->]**.

O ajuste de unidade é então modificado de bar para m.

Proceda como a seguir para escolher a unidade de temperatura:

(Opções de seleção: °C, °F)

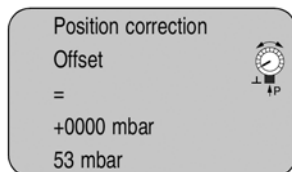
- ▶ Ative a seleção com **[OK]** e selecione „**Temperature unit**“ com **[->]**.
- ▶ Ative a seleção com **[OK]** e selecione a unidade requerida com **[->]** (por exemplo: °F).
- ▶ Confirme com **[OK]**.

A temperatura então foi trocada de °C para °F.

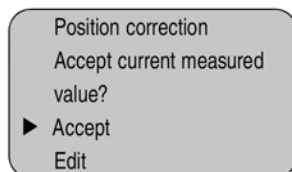
### Executando a correção de posição

Proceda da seguinte forma:

1. Ative o item do menu „Position correction“ com [OK].



2. Selecione com [->], por exemplo, para aceitar o valor atual medido.

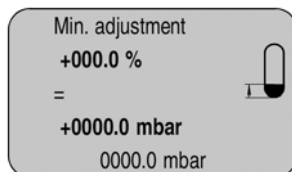


3. Confirme com [OK] e mova para min.(zero) ajuste com [->].

### Executando ajustes de mínimo

Proceda da seguinte forma:

1. Edite o valor % no item do menu „Min. adjustment“ com [OK].



2. Estabeleça o valor da percentagem requerida com [+] e [->].
3. Edite o valor requerido de mbar com [OK].
4. Estabeleça o valor requerido de mbar com [+] e [->].
5. Confirme com [+] e mova para ajuste máximo com [->].

O ajuste min. está terminado.

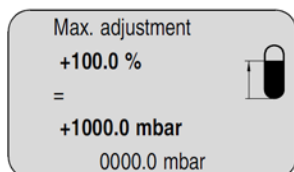
**Informação**

Para ajuste com enchimento, você pode simplesmente entrar com o valor atual medido exibido. Se os alcances de ajustes forem excedidos, a mensagem “fora de limites de parâmetro” aparece. O processo de edição pode ser abortado com **[ESC]** ou o valor limite exibido pode ser aceito com **[OK]**.

**Executando ajuste de máx.**

Prossiga da seguinte forma:

1. Edite o valor % no item do menu „Max. adjustment“ com **[OK]**.

**Informação**

A pressão exibida para 100 % corresponde ao alcance nominal de medição do sensor (no exemplo acima 1 bar = 1000 mbar).

2. Estabeleça o valor da porcentagem requerida com **[->]** e **[OK]**.
3. Edite o valor em mbar requerido com **[OK]**.
4. Estabeleça o valor requerido em mbar com **[+]** e **[->]**.
5. Confirme com **[OK]** e mova para a lista do menu com **[ESC]**.

O ajuste máximo está terminado.

**Informação**

Para ajuste com enchimento, você pode simplesmente entrar com o valor atual medido exibido. Se os alcances de ajustes forem excedidos, a mensagem “fora de limites de parâmetro” aparece. O processo de edição pode ser abortado com **[ESC]** ou o valor limite exibido pode ser aceito com **[OK]**.

Medição de pressão de processo.

### Ajuste de parâmetro "Medição de pressão de processo"

Ajuste o IPT-10 na seguinte sequência:

1. Selecione a aplicação „Medição de pressão de processo“
2. Escolha a unidade de medição
3. Execute a correção de posição
4. Executando o ajuste zero
5. Executando o ajuste span

No item do menu „Adjustment unit“ selecione a unidade física na qual o ajuste deve ser executado, exemplo, mbar, bar, psi...

A correção da posição compensa a influencia da posição de montagem ou pressão estática na medição. Isso não influencia os valores de ajuste.

Nos itens do menu „zero“ e „span“ determine o span do sensor, o span corresponde ao valor final.



#### Informação

Os passos 1,3 e 4 não são necessários para instrumentos já predefinidos de acordo com as especificações do cliente!

Você pode encontrar os dados no rótulo de tipo no instrumento ou nos itens do menu de ajustes de zero/span.

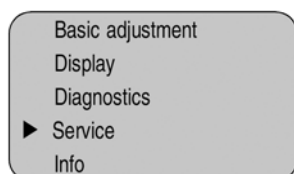
O módulo de visualização e configuração permite o ajuste sem enchimento ou pressão. Graças a isso, é possível executar os ajustes já em fábrica, sem ter que instalar o instrumento.

O valor atual medido está exibido assim como o itens do menu para ajustes de zero/span

### Escolher aplicação „Medição de pressão de processo“

IPT-10 está predefinido para aplicação de „Level measurement“. Prossiga da seguinte maneira quando muda para aplicação „Process pressure measurement“:

1. Pressione a tecla [OK] no valor medido exibido, a lista do menu será exibida.
2. Selecione o menu „Service“ com [->] e confirme com [OK].



3. Selecione o item do menu „**Application**“ com [->] e edite com **[OK]**.

**Aviso**

Atente-se ao aviso: „Output can change“.

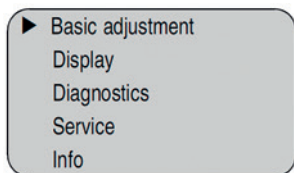
4. Escolha com [->] „OK“ e confirme com **[OK]**.
5. Selecione „Process pressure“ da lista e confirme com **[OK]**.

**Escolher unidade**

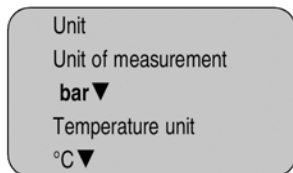
Neste item do menu selecione a unidade de ajuste assim como a unidade de indicação de temperatura no display.

Para escolher a unidade de ajuste (no exemplo, trocar de bar para mbar) prossiga da seguinte forma:  
(opções de seleção: mbar, bar, psi, Pa, kPa, MPa, inHg, mmHg, inH<sub>2</sub>O, mmH<sub>2</sub>O)

1. Pressione a tecla **[OK]** no display de valores medidos, a lista do menu será exibida.



2. Confirme o menu „Basic adjustment“ com **[OK]**, o item do menu „Unit“ será exibido.



3. Ative a seleção com **[OK]** e selecione „Units of measurement“ com [->].
4. Ative a seleção com **[OK]** e selecione a unidade requerida com [->] (no exemplo, mbar).
5. Confirme com **[OK]** e mova para a correção de posição com [->].

Proceda como a seguir para escolher a unidade de temperatura:

(6) opções de seleção: °C, °F)

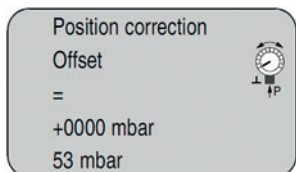
- ▶ Ative a seleção com **[OK]** e selecione „Temperature unit” com **[->]**.
- ▶ Ative a seleção com **[OK]** e selecione a unidade requerida com **[->]** (por exemplo: °F).
- ▶ Confirme com **[OK]**.

A temperatura então foi trocada de °C para °F.

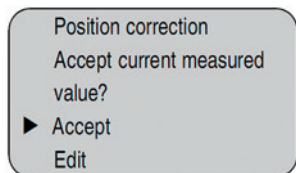
### Executar correção de posição

Proceda da seguinte forma:

1. Ative o item do menu „Position correction” a seleção com **[OK]**.



2. Selecione com **[->]**, exemplo, para aceitar o atual valor medido.

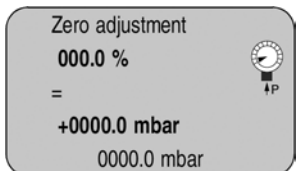


3. Confirme com **[OK]** e mova para min.(zero) ajuste com **[->]**.

### Executar ajuste de zero

Proceda da seguinte forma:

1. Edite o valor em no item do menu „zero” com **[OK]**.





2. Estabeleça o valor requerido em mbar com **[+]** e **[->]**.
3. Confirme com **[+]** e mova para ajuste span com **[->]**.

O ajuste de zero está terminado.

**Informação**

O valor do ajuste de zero altera o valor de span. O span, por exemplo, a diferença entre esses valores, no entanto, permanece inalterada.

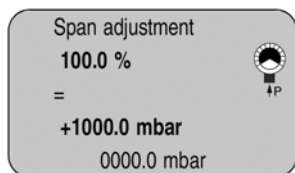
**Informação**

Para um ajuste com pressão, simplesmente entre o valor atual medido exibido. Se os alcances de ajustes forem excedidos, a mensagem „Outside parameter limits“ aparece. O processo de edição pode ser abortado com **[ESC]** ou o valor limite exibido pode ser aceito com **[OK]**.

**Executar ajuste de span**

Prossiga conforme:

1. Edite o valor em mbar no item do menu “span” com **[OK]**.

**Informação**

A pressão exibida para 100 % corresponde ao alcance nominal de medição do sensor (no exemplo acima 1 bar = 1000 mbar).

2. Ajuste o valor requerido em mbar com **[->]** e **[OK]**.
3. Confirme com **[OK]** e mova para a lista do meu com **[ESC]**.

O ajuste de span está terminado

**Informação**

Para um ajuste com pressão, simplesmente entre o valor atual medido exibido. Se os alcances de ajustes forem excedidos, a mensagem „Outside parameter limits“ aparece. O processo de edição pode ser abortado com **[ESC]** ou o valor limite exibido pode ser aceito com **[OK]**.

### **Copiar dados do sensor**

Esta função habilita a leitura dos dados de ajuste de parâmetros bem como escrever dados de ajustes do parâmetro para o sensor através do módulo de visualização e configuração. Uma descrição da função está disponível no manual de instruções de operação „Indicating and adjustment module“.

Os seguintes dados são lidos ou escritos com esta função:

- Apresentação de valores medidos
- Ajustes
- Amortecimento
- Curva de linearização Sensor-TAG
- Valor exibido
- Unidade de exibição
- Escala
- Corrente de saída
- Unidade de medida
- Língua

Os dados seguintes relevantes a segurança não estão escritos:

- SIL
- HART mode
- PIN
- Application

Copy sensor data

Copy sensor data?

## Reset

### Ajustes básicos

Se o „Reset“ (sensor específico de ajuste básico) for executado, o sensor reseta os valores dos seguintes itens do menu (ver tabela):

Seção do menu	Função	Valores de reset
Basic settings	Unit of measurement	bar
	Temperature unit	°C
	Zero/Min. adjustment	Measuring range begin
	Span/Max. adjustment	Measuring range end
	Density	1 kg/l
	Density unit	kg/l
	Damping	1 s
	Linearisation	linear
	Sensor-TAG	Sensor
Display	Displayed value 1	bar
	Displayed value 2	%
	Display unit	Volume/l
	Scaling	0.00 to 100.0
	Decimal point indication	8888.8
Service	Current output - characteristics	4 ... 20 mA
	Current output - failure	< 3.6 mA
	Current output - min. current	3.8 mA
	Current output - max. current	20.5 mA

Os valores dos seguintes menus não são resetados com “Reset”:

Seção do menu	Função	Valores de reset
Basic settings	Position correction	no reset
Display	Lighting	no reset
Service	SIL	no reset
	Language	no reset
	HART mode	no reset
	Application	no reset

### Definição de fábrica

Assim como ajustes básicos, outros parâmetros especiais são resetados para valores padrão.

Parâmetros especiais são parâmetros estabelecido especificamente pelo cliente no nível de service com ajuste do software PACTware.

### Pointer

Os valores min. e máx. de temperatura ou pressão são resetados para os valores atuais.

## Ajustes opcionais

Ajustes adicionais e opções de diagnósticos como escala, simulação ou apresentação de curva de tendência são mostrados no seguinte menu esquemático. Você irá encontrar uma descrição detalhada desses itens do menu no manual de instruções de operação „Indicating and adjustment module“.

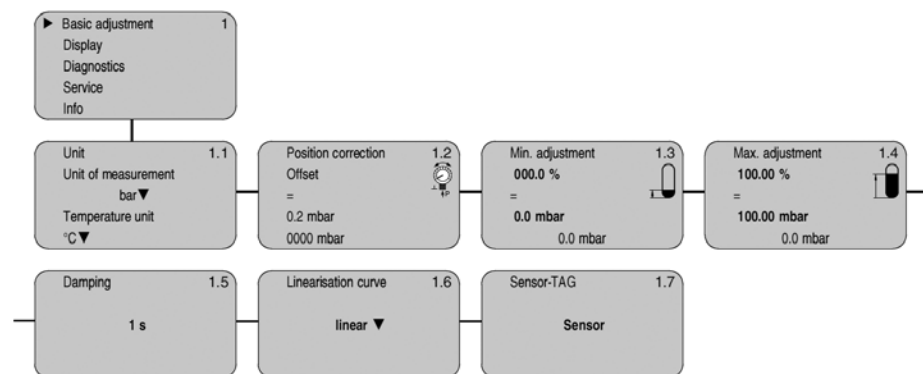
### 6.5 Menu esquemático



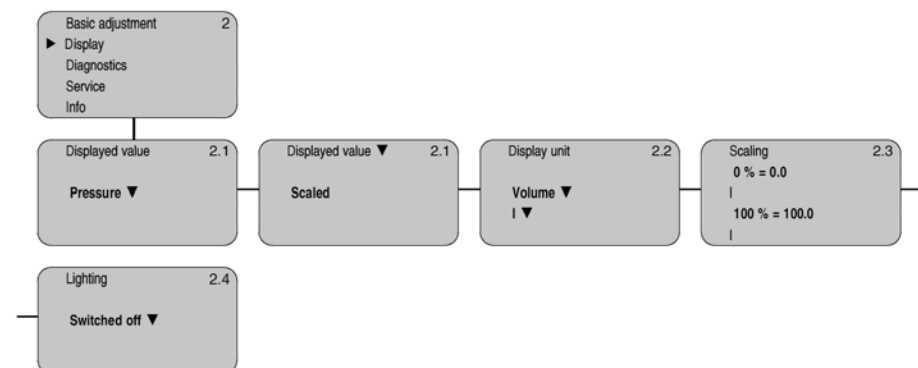
#### Informação

Dependendo da versão e aplicação, a janela do menu destacada não está sempre disponível.

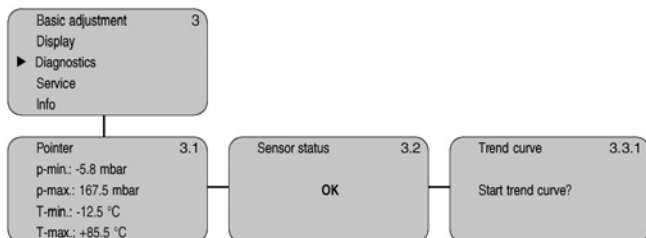
### Ajustes básicos



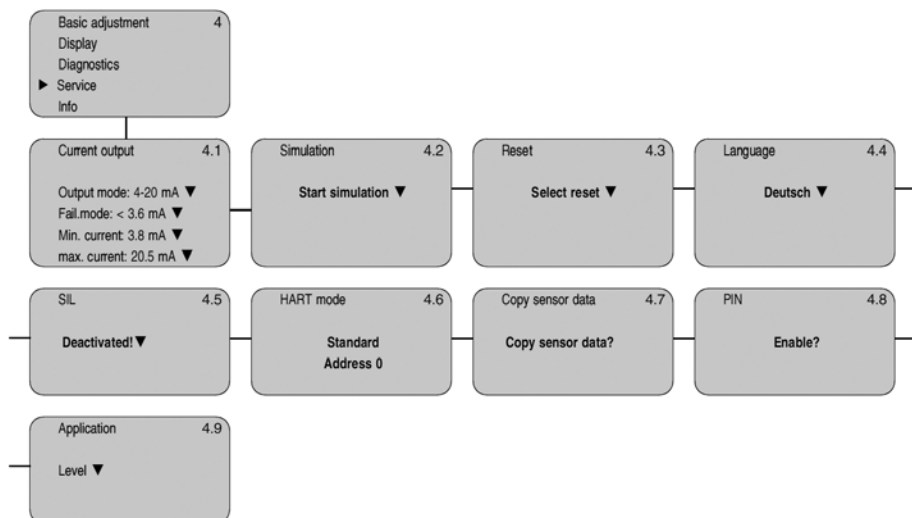
### Display



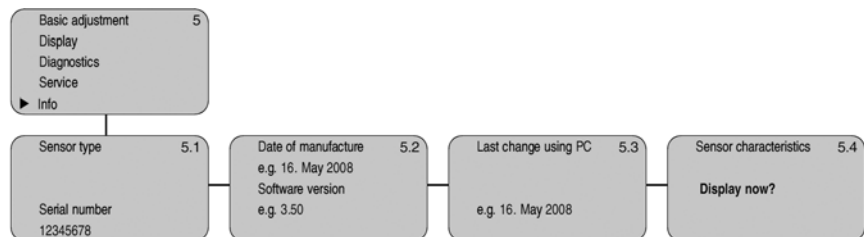
## Diagnósticos



## Serviço



## Info



### **6.6 Salvando os dados de ajustes de parâmetros**

É recomendado notar os dados de ajustes, por exemplo, nesse manual de instruções de operação e guardando-os em seguida. Estes são então disponibilizados para múltiplos usos ou propósitos de serviços.

Se IPT-10 for equipado com o módulo de visualização e configuração, os dados mais importantes podem ser lidos do sensor para o módulo. O processo é descrito no manual de instruções de operação "Indicating and adjustment module" no item do menu "Copy sensor data". Os dados permanecem lá permanentemente mesmo que haja falhas na alimentação de energia do sensor.

Se for necessário trocar o sensor, o módulo de visualização e configuração é inserido no novo aparelho e os dados serão copiados para o sensor através do item do menu "Copy sensor data".

## 7 Setup com PACTware e outros programas de ajustes

### 7.1 Conectando ao PC

#### Conectando o PC ao cabo de sinal

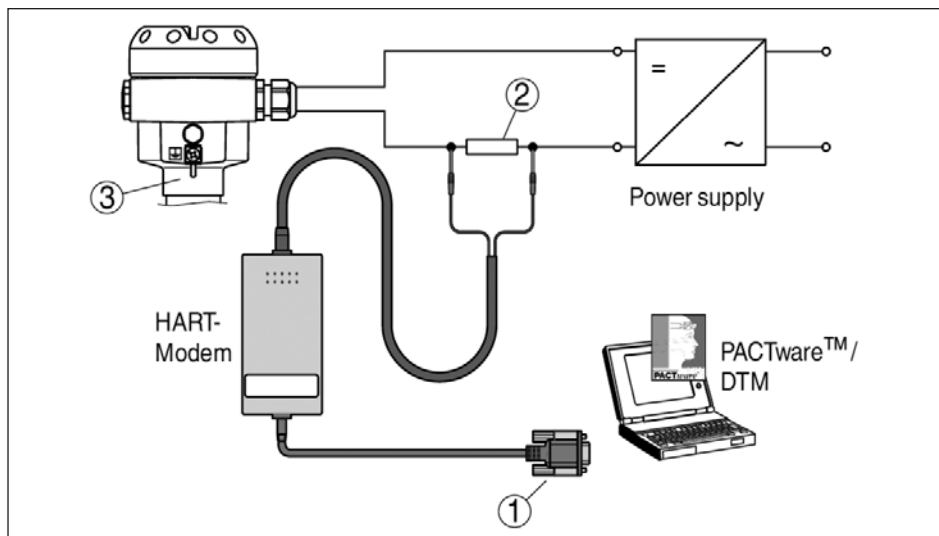


Fig. 18: Conectando o PC ao cabo de sinal

- ① RS232 connection
- ② Resistor HART 250  $\Omega$
- ③ IPT-10

#### Componentes necessários:

- IPT-10
- PC com PACTware e WIKAI DTM adequado
- HART modem
- Resistor HART resistor aprox. 250  $\Omega$
- Unidade de fornecimento de energia



#### Nota

Para unidades de suprimento de energia com resistência HART integrada (resistência interna de aprox.. 250 $\Omega$ ), não é necessária resistência interna adicional. Separadores Ex padrões são sempre dispostos com resistência suficiente de limitação a alta corrente. Nesses casos, o modem pode ser conectado em paralelo ao 4 ... 20mA.

## 7.2 Ajuste de parâmetros com PACTware

Futuros passos de configuração estão descritos no manual de instruções de operação "DTM Collection/PACTware" anexado a cada CD e que pode ser baixado de nossa homepage. Uma descrição detalhada está disponível no ajuda online do PACTware e WIKA DTMs.



### Nota

Lembre-se que para o setup do IPT-10, deve ser usado DTM-Collection na versão atual.

Todos os WIKA DTMs disponíveis estão dispostos no DTM Collection no CD e podem ser obtidos com a agência WIKA responsável

Este CD inclui também uma versão atual do PACTware. A versão básica desta coleção DTM incluindo PACTware também está disponível em download sem custos na internet.

Acesse [www.wika.com](http://www.wika.com) para o item „Service“.

## 7.3 Ajuste de parâmetro com AMS™ e PDM

Para sensores WIKA, descrições de instrumentos para o ajuste de programas AMS™ e PDM estão disponíveis como DD ou EDD. As descrições dos instrumentos já estão implementadas nas atuais versões do AMS™ and PDM. Para versões mais antigas do AMS™ e PDM, um download sem custos está disponível na internet.

Acesse [www.wika.com](http://www.wika.com) para o item „Service“.

## 7.4 Salvando os dados de ajuste de parâmetros

É recomendado documentar ou salvar os dados de ajustes de parâmetros. Estes estão então disponíveis para usos múltiplos ou propósitos de serviços.

A coleção WIKA DTM e PACTware em versão profissional licenciada fornece ferramentas adequadas para a sistemática documentação de projetos e armazenamento.



## 8 Manutenção e eliminação de falhas

### 8.1 Manutenção, limpeza

Quando utilizado de maneira correta, não é preciso uma manutenção especial em operações normais.

Em algumas aplicações, acúmulos de produtos na membrana do sensor podem influenciar na medição do resultado. Dependendo do sensor e aplicação, tenha precauções para garantir que acúmulos pesados e especialmente rígidos sejam evitados.

Se necessário, o transmissor deve ser limpadado. Neste caso, assegure-se de que os materiais sejam resistentes aos detergentes.

### 8.2 Remover interferências

#### Reação quando defeitos ocorrerem

O operador do Sistema é responsável por tirar medidas adequadas para remover interferências.

#### Causas de mal funcionamento

Uma confiabilidade máxima é assegurada. Ainda assim, erros podem ocorrer durante a operação. Estes podem ser causados pelos seguintes exemplos:

- Sensor
- Processo
- Alimentação de energia
- Processamento do sinal

#### Retificação de falhas

As primeiras medidas a serem tiradas são para verificar os sinais de saída, assim como avaliar as mensagens de erro através de módulo de visualização e configuração. O processo está descrito abaixo. Futuros diagnósticos compreensivos podem ser executados em um PC com o software PACTware e adequado DTM. Em vários casos, as causas podem ser determinadas deste modo e falhas podem ser retificadas.

### Checando o sinal de 4 ... 20 mA

Conecte um multímetro handheld no alcance de medições adequado de acordo com o plano de fiação.

#### ? Sinal de 4 ... 20 mA não estável

- Flutuações de nível
- ▶ Ajuste o tempo de integração através do módulo de visualização e configuração ou PACTware
- Sem pressão atmosférica de compensação
- ▶ Verifique a compensação de pressão na caixa e limpe o elemento filtrante se necessário.

#### ? Sinal de 4 ... 20 mA perdido

- Conexão errada a fonte de alimentação
- ▶ Verifique a conexão de acordo com o capítulo „Connection steps“ e se necessário, conecte de acordo com o capítulo „Wiring plan“
- Sem fonte de alimentação
- ▶ Cheque os cabos para verificar se há quebras; repare se necessário
- Operando em tensão muito baixa ou resistência muito alta
- ▶ Verifique, adapte se necessário

#### ? Sinal de corrente maior que 22 mA ou menor que 3.6 mA

- Módulo eletrônico ou defeito na célula de medição.
- ▶ Troque instrumento ou devolva o instrumento para reparo.



Em Ex aplicações, os regulamentos para fiação de circuitos intrinsecamente seguros dever ser observada.

**Mensagens de falha através do módulo de visualização/configuração**

## ? E013

- Sem valor medido disponível (Uma mensagem de erro também pode aparecer se a pressão estiver mais alta do que a faixa nominal.)
- ▶ Troque o instrumento ou devolva-o para reparo

## ? E017

- Ajuste de span muito pequeno
- ▶ Repita com valores modificados

## ? E036

- Sem software de sensor operável
- ▶ Execute uma atualização de software ou envie o instrumento para reparo.

## ? E041

- Erro de hardware
- ▶ Troque o instrumento ou devolva-o para reparo

**Reação após retificação de falha**

Dependendo da razão da falha e medidas tomadas, os passos descritos no capítulo “Set up” devem ser executados novamente, se necessário.

**8.3 Reparo de instrumento**

Você pode baixar um formulário de retorno (24 KB) da internet de nossa homepage [www.wika.com](http://www.wika.com) abaixo do item „Service“.

Se o reparo for necessário, proceda da seguinte maneira:

- Imprima e preencha um formulário por instrumento
- Se necessário, indique uma contaminação
- Limpe o instrumento e embale-o a prova de danos
- Anexe o formulário completo e eventualmente uma folha de dados de segurança do instrumento.
- Favor contatar seu representante para o endereço de devolução.

Ao fazer isto, você nos ajuda a realizar o reparo de forma rápida e sem ter de ligar de volta para as informações necessárias.

## 9 Desmontagem

### 9.1 Passos a passo da desmontagem



#### **Aviso**

Antes de desmontar, esteja ciente de condições de processo perigosas, como pressão em vasos, altas temperaturas, produtos corrosivos ou tóxicos etc. Tome nota dos capítulos „Mounting“ e „Connecting to power supply“ e realize os passos listados na ordem inversa.

Take note of chapters „Mounting“ and „Connecting to power supply“ and carry out the listed steps in reverse order.

### 9.2 Descarte



#### **Nota**

Quando descartar antigos instrumentos, tome nota das regulamentações do município e legais. As partes apropriadas devem ser recicladas.

## 10 Anexo

### 10.1 Dados técnicos

#### Dados gerais

Parâmetro, pressão	Pressão Manômetro, Pressão absoluta, vácuo
Princípio de medição	Capacitivo com cerâmica, célula de medição seca
Interface de serviço	I <sup>2</sup> C bus

#### Materiais e pesos

316L corresponde a 1.4404 ou 1.4435

##### Materiais, partes molhadas

- Conexão do processo	316L, Hastelloy C276/C4, Titânio marca 2, PVDF
- Membrana	Cerâmica de safira <sup>®</sup> (99.9 % óxido cerâmico)
- Material da membrana de junção/Elemento básico da célula de medição	Soldagem de Vidro
- Vedação da célula de medição	FKM (A+P 70.16-06), FFKM (Kalrez 6375), EPDM (A+P 75.5KW/75F), silicone, FFKM (Chemraz 535)
- Vedação, conexão do processo	Klingersil C-4400, Tesnit

##### Materiais, partes não molhadas

- Caixa do Sistema eletrônico	Plástico PBT (poliéster), Alumínio fundido sobre pressão revestido a pó, 316L
- Lacre, tampa da caixa	Silicone
- Visor de inspeção na tampa da caixa para o módulo de visualização e configuração	Polycarbonato (UL-746-C listado)
- Terminal de solo	316Ti/316L
Peso aprox.	0.8 kg (1.764 lbs)

### Variação de saída

Sinal de saída	4 ... 20 mA/HART
Valores de saída HART	
- Valor HART (Valor primário)	Pressão do processo
- Valor HART (Valor secundário)	Temperatura
Resolução do sinal	1.6 $\mu$ A
Falha no sinal de corrente de saída (ajustável)	mA-valor não alterado 20.5 mA, 22 mA, < 3.6 mA
Máx. corrente de saída	22 mA
Carga	ver diagrama de carga com alimentação
Recomendações NAMUR cumpridas	NE 43

### Dinâmica do comportamento de saída

Tempo de arranque aprox	10 s
-------------------------	------

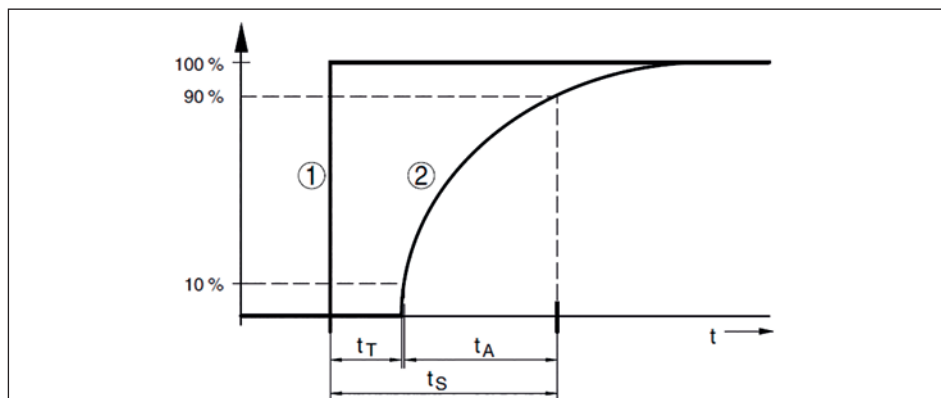


Fig. 19: Variação repentina da variável do processo, tempo ocioso  $t_T$ , tempo de ascensão  $t_A$  e tempo de resposta ao degrau  $t_S$

- ① Variável do processo
- ② Sinal de saída

Tempo ocioso	≤ 150 ms
Tempo de subida	≤ 100 ms (10 ... 90 %)
Tempo de resposta ao degrau	≤ 250 ms (ti: 0 s, 10 ... 90 %)
Amortecimento (63 % da variável de entrada)	0 ... 999 s, ajustável

### Parâmetro adicional de saída - temperatura

---

O processamento é feito através do sinal de saída HART multidrop, Profibus PA e Foundation

Fieldbus Alcance	-50 ... +150 °C (-58 ... +302 °F)
Resolução	1 °C (1.8 °F)
Precisão	
- na gama de 0 ... +100 °C (+32 ... +212 °F)	±3 K
- na gama de -50 ... 0 °C (-58 ... +32 °F) e +100 ... +150 °C (+212 ... +302 °F)	typ. ±4 K

### Variável de entrada

---

#### Ajustagem

Gama de ajuste dos ajustes min./máx. relacionados a gama de medição nominal:

- Valor em percentagem	-10 ... 110 %
- Valor de pressão	-20 ... 120 %

Alcance de ajuste de zero/span relacionados a gama de medição nominal:

- Zero	-20 ... +95 %
- Span	-120 ... +120 % , Valores menores que -1 bar não podem ser estabelecidos
- Diferença entre zero e span	máx. 120 % do alcance nominal
Máxima recusa recomendada	10 : 1 (sem limitação)

## Alcances nominais medidos e resistência de sobrecarga

Alcance nominal	Sobrecarga, máx. pressão	Sobrecarga, min. pressão
<b>Pressão manométrica</b>		
0 ... 0.1 bar/0 ... 10 kPa	15 bar/1500 kPa	-0.2 bar/-20 kPa
0 ... 0.2 bar/0 ... 20 kPa	20 bar/2000 kPa	-0.4 bar/-40 kPa
0 ... 0.4 bar/0 ... 40 kPa	30 bar/3000 kPa	-0.8 bar/-80 kPa
0 ... 1 bar/0 ... 100 kPa	35 bar/3500 kPa	-1 bar/-100 kPa
0 ... 2.5 bar/0 ... 250 kPa	50 bar/5000 kPa	-1 bar/-100 kPa
0 ... 5 bar/0 ... 500 kPa	65 bar/6500 kPa	-1 bar/-100 kPa
0 ... 10 bar/0 ... 1000 kPa	90 bar/9000 kPa	-1 bar/-100 kPa
0 ... 25 bar/0 ... 2500 kPa	130 bar/13000 kPa	-1 bar/-100 kPa
0 ... 60 bar/0 ... 6000 kPa	200 bar/20000 kPa	-1 bar/-100 kPa
-1 ... 0 bar/-100 ... 0 kPa	35 bar/3500 kPa	-1 bar/-100 kPa
-1 ... 1.5 bar/-100 ... 150 kPa	50 bar/5000 kPa	-1 bar/-100 kPa
-1 ... 5 bar/-100 ... 500 kPa	65 bar/6500 kPa	-1 bar/-100 kPa
-1 ... 10 bar/-100 ... 1000 kPa	90 bar/9000 kPa	-1 bar/-100 kPa
-1 ... 25 bar/-100 ... 2500 kPa	130 bar/13000 kPa	-1 bar/-100 kPa
-1 ... 60 bar/-100 ... 6000 kPa	200 bar/20000 kPa	-1 bar/-100 kPa
-0.05 ... 0.05 bar/-5 ... 5 kPa	15 bar/1500 kPa	-0.2 bar/-20 kPa
-0.1 ... 0.1 bar/-10 ... 10 kPa	20 bar/2000 kPa	-0.4 bar/-40 kPa
-0.2 ... 0.2 bar/-20 ... 20 kPa	30 bar/3000 kPa	-0.8 bar/-80 kPa
-0.5 ... 0.5 bar/-50 ... 50 kPa	35 bar/3500 kPa	-1 bar/-100 kPa
<b>Pressão absoluta</b>		
0 ... 0.1 bar/0 ... 10 kPa	15 bar/1500 kPa	0 bar abs.
0 ... 1 bar/0 ... 100 kPa	35 bar/3500 kPa	0 bar abs.
0 ... 2.5 bar/0 ... 250 kPa	50 bar/5000 kPa	0 bar abs.
0 ... 5 bar/0 ... 500 kPa	65 bar/6500 kPa	0 bar abs.
0 ... 10 bar/0 ... 1000 kPa	90 bar/9000 kPa	0 bar abs.
0 ... 25 bar/0 ... 2500 kPa	130 bar/13000 kPa	0 bar abs.
0 ... 60 bar/0 ... 6000 kPa	200 bar/20000 kPa	0 bar abs.
<b>Pressão manométrica</b>		
0 ... 1.5 psig	200 psig	-3 psig
0 ... 3 psig	290 psig	-6 psig
0 ... 6 psig	430 psig	-12 psig
0 ... 15 psig	500 psig	-15 psig
0 ... 35 psig	700 psig	-15 psig
0 ... 70 psig	950 psig	-15 psig
0 ... 150 psig	1300 psig	-15 psig
0 ... 350 psig	1900 psig	-15 psig
0 ... 900 psig	2900 psig	-15 psig
-15 ... 0 psig	500 psig	-15 psig

## Alcance de medição nominal e capacidade de sobrecarga em psig



-15 ... 25 psig	700 psig	-15 psig
-15 ... 70 psig	950 psig	-15 psig
-15 ... 150 psig	1300 psig	-15 psig
-15 ... 350 psig	1900 psig	-15 psig
-15 ... 900 psig	2900 psig	-15 psig
-0.7 ... 0.7 psig	200 psig	-3 psig
-1.5 ... 1.5 psig	290 psig	-6 psig
-3 ... 3 psig	430 psig	-12 psig
-7 ... 7 psig	500 psig	-15 psig
<b>Pressão absoluta</b>		
0 ... 1.5 psig	200 psig	0 psig
0 ... 15 psig	500 psig	0 psig
0 ... 35 psig	700 psig	0 psig
0 ... 70 psig	900 psig	0 psig
0 ... 150 psig	1300 psig	0 psig
0 ... 350 psig	1900 psig	0 psig
0 ... 900 psig	2900 psig	0 psig

### Condições de referência e variáveis atuantes (similar a DIN EN 60770-1)

Condições de referência de acordo com DIN EN 61298-1

- Temperatura	15 ... 25 °C (59 ... 77 °F)
- Umidade relativa	45 ... 75 %
- Pressão do ar	860 ... 1060 mbar/86 ... 106 kPa (12.5 ... 15.4 psig)
Determinação de características	Ponto de ajuste limite de acordo com IEC 61298-2
Características	linear
Referência de posição de instalação	vertical, pontos de diafragma para baixo
Influência da posição de instalação	< 0.2 mbar/20 Pa (0.003 psig)

### **Desvios determinados de acordo com o método do ponto limite de acordo com IEC 6077010 (Inclusivamente não-linearidade, histerese e não-repetibilidade)**

Se aplica a interfaces digitais (HART, Profibus PA, Foundation Fieldbus) assim como a saída de corrente análogas 4 ... 20 mA. Especificações se referem a margem de medição ajustada. Turn down (TD) é a relação entre medida nominal/ medição ajustada

Desvios

- Turn down 1 : 1 até 5 : 1            < 0.075 %
- Turn down > 5 : 1                    < 0.015 % x TD

Desvios com alcance de medição de pressão absoluta de 0.1 bar

- Turn down 1 : 1 até 5 : 1            < 0.25 % x TD
- Turn down > 5 : 1                    < 0.05 % x TD

### **Influência do produto ou temperatura ambiental**

Se aplica também aos instrumentos com correntes análogas de 4 ... 20 mA correntes de saída e refere ao span ajustado

Sinal de alteração térmica zero e span de saída, temperatura de referência 20 °C (68 °F):

- Na faixa de temperatura            < (0.05 % + 0.1 % x TD)  
compensada 0 ... +100 °C  
(+32 ... +212 °F)
- For a da faixa de temperatura < (0.05 % + 0.15 % x TD)  
compensada

Alteração térmica zero e span de saída com pressão absoluta medindo com faixa 0.1 bar, temperatura de referência 20 °C (68 °F):

- Na faixa de temperatura            < (0.1 % + 0.1 % x TD)  
compensada 0 ... +100 °C  
(+32 ... +212 °F)
- For a da faixa de temperatura < (0.15 % + 0.15 % x TD)  
compensada

Se aplica também a instrumentos com correntes análogas de 4 ... 20 mA de saída e refere ao span estabelecido.

- Mudança térmica, saída de corrente    < 0.15 % at -40 ... +80 °C (-40 ... +176 °F)

**Estabilidade a longo termo (similar a DIN 16086, DINV 19259-1 e IEC 60770-1)**

---

Se aplica interfaces digitais (HART, Profibus PA, Foundation Fieldbus) bem como corrente analógica de saída 4 ... 20 mA. Especificações se referem ao span ajustado. Turn down (TD) = faixa da medida nominal/ span ajustado.

Derivação de longo tempo do sinal zero < (0.1 % x TD)/ano

**Condições ambientais**

---

Ambiente, armazenamento e temperatura de transporte -40 ... +80 °C (-40 ... +176 °F)

**Condições de processo**

---

As especificações para o estágio de pressão e temperatura do produto estão usadas como visão geral. As especificações da placa de características são aplicáveis

Estágio de pressão, conexão do processo

- Fio 316L, Hastelloy PN 160

- Pequeno flange DN 10 316L PN 1.5

Temperatura do produto dependendo da vedação da célula de medição

FKM (A+P 70, 16.06) -40 ... +120 °C (-40 ... +248 °F)

FFKM (Kalrez 6375) -20 ... +120 °C (-4 ... +248 °F)

FFKM (Chemraz 535) -30 ... +120 °C (-22 ... +248 °F)

EPDM (A+P 75.5/KW75F) -40 ... +120 °C (-40 ... +248 °F)

Capacitação a vibração vibrações mecânicas com 4 g e 5 ... 150 Hz, Conforme IEC 60098-2-6

**Dados eletromecânicos - versão IP 66/IP 67**

Entrada do cabo/plug (Dependendo da versão M12 x 1, conforme DIN 43650, Harting, 7/ 8“ FF.

- Caixa de uma câmara
  - 1 x prensa cabos M20 x 1.5 (cabo:  $\varnothing$  5 ... 9 mm)  
1 x bujão M20 x 1.5
  - ou:
  - 1 x capa de fechamento ½ NPT, 1 x plug cego ½ NPT
  - ou:
  - 1 x plug (depending on the version), 1 x bujão M20 x 1.5
- Caixa de duas câmaras
  - 1 x entrada de cabo M20 x 1.5 (cabo:  $\varnothing$  5 ... 9 mm),  
1 x bujão M20 x 1.5; plug M12 x 1 para o modulo de configuração e visualização (opcional)

ou:

- 1 x capa de fechamento ½ NPT, 1 x bujão ½ NPT, plug M12 x 1 para o modulo de configuração e visualização (opcional)

ou:

- 1 x plug (dependendo da versão), 1 x bujão M20 x 1.5; plug M12 x 1 para o modulo de configuração e visualização (opcional)

Terminais carregados por 2.5 mm<sup>2</sup> (AWG 14)  
mola para seção transversal do fio maior que

## Módulo de visualização e configuração

---

Tensão de alimentação e transmissão de dados através do sensor

Indicação LC display em pontos matrizes

Elementos de ajuste 4 teclas

Proteção

- desmontado IP 20

- montagem do sensor  
sem tampa IP 40

Materiais

- Caixa ABS

- Visor de inspeção Folha de poliéster

## Alimentação de energia

---

Tensão de operação

- instrumento Não-Ex 12 ... 36 V DC

- instrumento EEx-ia 12 ... 30 V DC

Tensão de operação com modulo de visualização e configuração aceso

- instrumento Não-Ex 20 ... 36 V DC

- instrumento EEx-ia 20 ... 30 V DC

Ondulação residual permitida

- < 100 Hz  $U_{ss} < 1 \text{ V}$

- 100 Hz ... 10 kHz  $U_{ss} < 10 \text{ mV}$

Carga ver diagrama

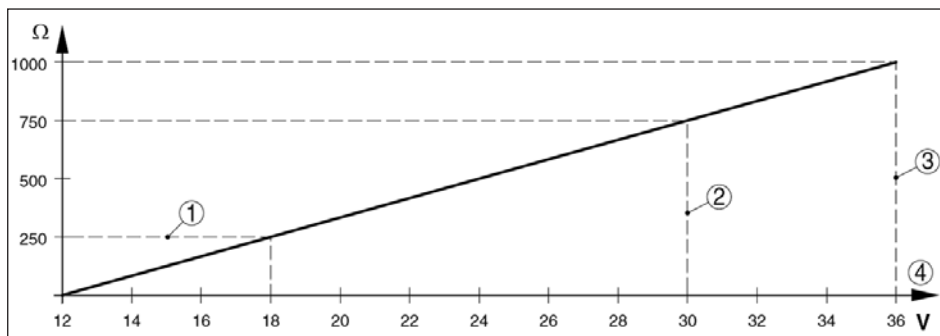


Fig. 20: Diagrama de tensão

- ① Carga HART com versão HART
- ② Limite de tensão com instrumento EEx-ia
- ③ Tensão limite com instrumento Non-Ex
- ④ Tensão de operação

## Medidas elétricas de proteção

### Proteção

- Caixa, padrão IP 66/IP 67  
Instrumentos com alcance de medição de pressão manométrica não podem detectar pressões ambientes quando submersos, por exemplo, em água. Isto pode levar a falsidade do resultado medido

Categoria de sobretensão III

Classe de proteção II

## Segurança funcional (SIL)

A segurança funcional já ativada para de fábrica para instrumentos com qualificação SIL. Para instrumentos de fábrica com qualificação SIL, a segurança funcional deve ser ativada pelo usuário para aplicações de acordo com SIL através de módulo de visualização e configuração

Segurança funcional de acordo com IEC 61508-4

- Arquitetura de canal simples (1oo1D) até SIL2
- Arquitetura diversificada redundante até SIL3 de canal duplo (1oo2D)

Você irá encontrar informações detalhadas no manual de segurança da series de instrumentos.

## Aprovações

Dependendo da versão, instrumentos aprovados podem ter diferentes dados técnicos. Para esses instrumentos, favor notar os correspondentes documentos de aprovação. Eles estão inclusos no escopo de entrega.

## 10.2 Dimensões

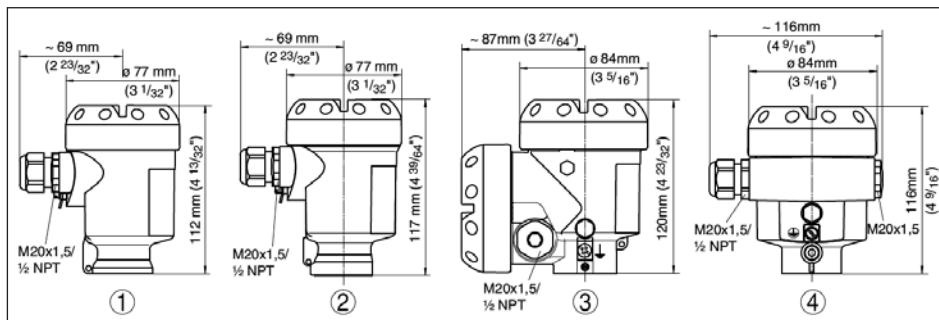
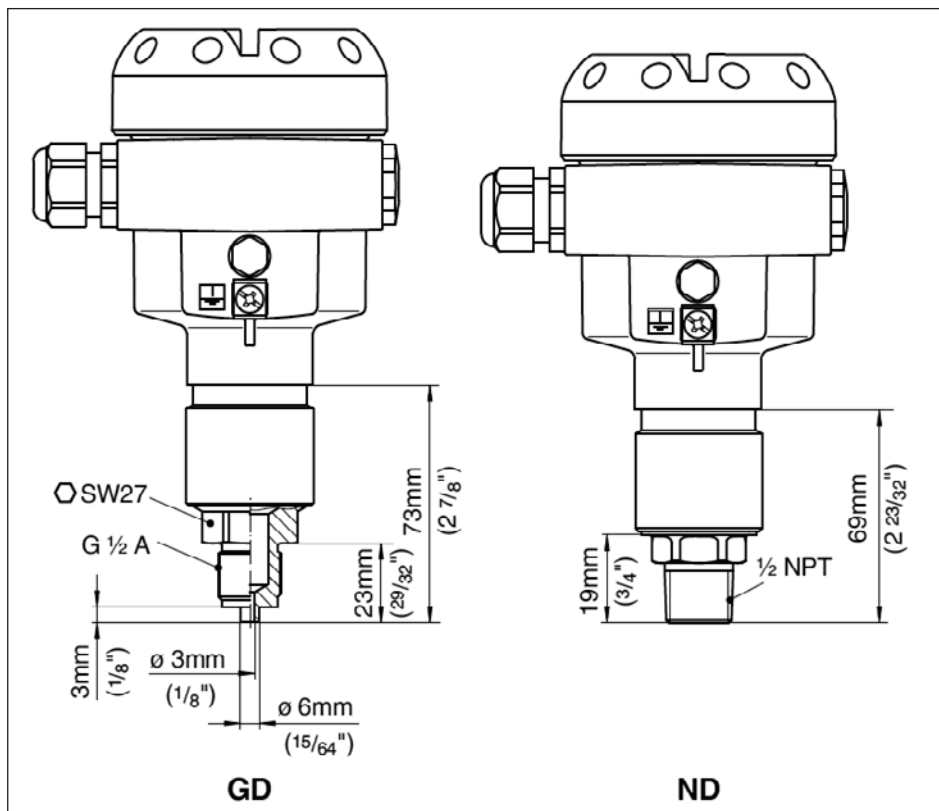


Fig. 21: Versões de caixa (com modulo de visualização e configuração integrado, a caixa é 9 mm/0.35 in mais alta)

- ① Caixa plástica
- ② Caixa de aço inoxidável
- ③ Caixa de alumínio de duas câmaras
- ④ Caixa de alumínio

## IPT-10 vers. 2.0

Fig. 22: IPT-10 GD = G $\frac{1}{2}$  conexão de manômetro EN 837, ND =  $\frac{1}{2}$  NPT











Todas as informações sobre o escopo de fornecimento, aplicação, uso prático e as condições de funcionamento dos sensores e sistemas de processamento de correspondem à informações disponíveis no momento da impressão.



**WIKAI do Brasil Ind. e Com. Ltda.**  
Av. Úrsula Wiegand, 03  
CEP 18560-000 Iperó - SP • Brasil  
Tel +55 15 34599700  
Fax +55 15 32661196  
vendas@wika.com.br  
www.wika.com.br