

Inline-Prozesstransmitter Hygienic Design Typ DMSU22SA

WIKA-Datenblatt DS 95.03



Weitere Zulassungen
siehe Seite 8



Anwendungen

- Hygienegerechte Inline-Druckmessung für die Bereiche Pharmaindustrie und aseptische Lebensmittelverarbeitung
- Geeignet für die Produktion von aktiven pharmazeutischen Wirkstoffen (API)
- Zur Überwachung von Prozessen mit Sterildampf
- Für Gase, Dampf, flüssige, pastöse, pulvrige und kristallisierende Messstoffe

Leistungsmerkmale

- Totraumfreies Hygienic Design mit dickwandigem Sensorrohr aus CrNi-Stahl
- Inline-Druckmessung mit Sensorrohr ohne Systemfüllflüssigkeit
- Kontinuierliche Sensorüberwachung des Doppelrohrsystems verhindert Prozess- und Umweltkontamination
- SIP- und CIP-geeignet
- EHEDG-zertifiziert und 3-A-konform



Inline-Prozesstransmitter, Typ DMSU22SA

Beschreibung

Das zertifizierte Hygenic Design des Inline-Prozesstransmitters vom Typ DMSU22SA erfüllt die stetig wachsenden Anforderungen der Prozessüberwachung an Anlagen für die sterile Verfahrenstechnik. Die Messung erfolgt, indem sich das innere Sensorrohr des Doppelrohrsystems aufgrund des anstehenden Drucks verformt. Diese Verformung erzeugt eine Signalveränderung, die der Transmitter in das Messsignal umwandelt. Ausführungen mit HART®-Protokoll sind in der Lage nicht nur das Messsignal, sondern auch den Status der kontinuierlichen Sensorüberwachung des Doppelrohrsystems bedarfsgerecht an die Prozesssteuerung zu übertragen. Diese Ausführung vereint Anforderungen an Digitalisierung und Prozesssicherheit.

Die patentierte Sensorrohrlösung des Inline-Prozesstransmitters kombiniert mit der Sensorüberwachung im Doppelrohrsystem bietet optimalen Schutz vor Prozess- und Umweltkontamination.

Der Inline-Prozesstransmitter ist mit allen gängigen Prozessanschlüssen für die sterile Verfahrenstechnik lieferbar und erfüllt die dafür geltenden Standards, z. B. EHEDG, 3-A und ASME BPE.

Das vorliegende Produkt WIKA-Typ DMSU22SA enthält eine patentierte WIKA-Entwicklung (z. B. US2021404898A1).

Beispieldarstellung Inline-Prozesstransmitter

Der Inline-Prozesstransmitter besteht aus einem Prozesstransmitter und einem Sensorrohr mit zusätzlichem Überwachungselement zur Messung des Drucks zwischen Stützrohr und Sensorrohr.



Funktionsprinzip Sensorüberwachung

Normalbetrieb

Im Normalbetrieb funktioniert die Druckmessung und die Sensorüberwachung ohne Einschränkungen innerhalb der Leistungsgrenzen des Gesamtsystems.

Der Raum im Doppelrohrsystem ist evakuiert. Mit dem Überwachungselement wird dieses Vakuum gemessen. Ist das Vakuum intakt, wird kein Alarmsignal ausgegeben.

Sensorüberwachung

Im Falle eines Sensorbruchs steigt der überwachte Druck im Zwischenraum des Doppelrohrsystems an. Durch die kontinuierliche Messung wird diese Veränderung im Prozesstransmitter registriert und angezeigt. Die Alarmsignale auf der Stromschleife werden je nach Ausführung auch über das HART®-Protokoll ausgegeben. Dieses WIKA-Doppelrohrsystem ist die Lösung für kritische Prozessabläufe, bei denen weder der Messstoff in die Umwelt gelangen, noch das Produkt verunreinigt werden darf.

Alarmsignal der Sensorüberwachung	Druckerhöhung im Zwischenraum des Doppelrohrsystems	
	≥ 100 ... < 300 mbar [≥ 1,45 ... < 4,35 psi]	≥ 300 mbar [≥ 4,35 psi]
Anzeige- und Bedieneinheit	Alarmmeldung: „Membranbruch“	Alarmmeldung: „Membranbruch“
Stromausgang, 4 ... 20 mA	Keine Signalanpassung	Fehlerstrom Je nach Einstellung 3,5 mA oder 21,5 mA
HART®-Kommunikation	Gerätestatus: „Membranbruch“	Gerätestatus: „Membranbruch“

Technische Daten

Inline-Prozesstransmitter		
Werkstoff		
Messstoffberührt	Sensorrohr und Prozessanschluss	CrNi-Stahl 1.4435 (316L)
Nicht messstoffberührt	Stützrohr: CrNi-Stahl	
	Andere Werkstoffe, siehe Gehäusekopf, elektrischer Anschluss und Anzeige- und Bedieneinheit, Typ DI-PT-U	
Oberflächenqualität		
Messstoffberührt	Sensorrohr und Prozessanschluss	<ul style="list-style-type: none"> ■ Ra ≤ 0,76 µm [30 µin] nach ASME BPE SF3 ■ Ra ≤ 0,38 µm [15 µin] nach ASME BPE SF4, elektropliert
	Messstoffberührte Schweißnähte erfüllen die Anforderungen nach ASME BPE 2022 chapter 6 part MJ	
Gehäusekopf	<ul style="list-style-type: none"> ■ Kunststoffgehäuse (PBT) mit leitfähiger Oberfläche nach EN 60079-0:2012, Farbe: Nachtblau RAL5022 ■ CrNi-Stahl-Gehäuse 1.4308 (CF-8), Feinguss ■ CrNi-Stahl-Gehäuse 1.4308 (CF-8) mit elektroplierter Oberfläche (geeignet für Pharma-, Nahrungsmittel- und Hygienebereiche) 	

Messbereich

Nennmessbereich 0 ... 16 bar [0 ... 200 psi]. Andere Messbereiche werden über Turndown erzielt.

Die kleinste Spanne für den Turndown beträgt 4 bar [58 psi] und ist innerhalb des Nennmessbereichs frei wählbar.

Beispielsweise kann das Gerät auch auf 0 ... 6 bar [0 ... 100 psi] oder -1 ... +6 bar [-14,5 ... +100 psi] eingestellt werden.

Relativdruck	
bar	0 ... 16
psi	0 ... 200

Vakuum- und +/- Messbereiche ¹⁾	
bar	-1 ... +15
psi	-14,5 ... +200

1) Unter Vakuum ist die Sensorüberwachung nur eingeschränkt möglich

Absolutdruck	
bar	0 ... 16
psi	0 ... 200

Andere Einheiten einstellbar (→ Siehe Seite 6).

Vakuum-/Überlastsicherheit	
Vakuumfestigkeit	Ja
Überlastsicherheit ¹⁾	<ul style="list-style-type: none"> ■ 1,5-fach für Messstofftemperatur ≤ 70 °C [≤ 158 °F] ■ 1,2-fach für Messstofftemperatur > 70 °C ... ≤ 150 °C [> 158 °F ... ≤ 302 °F]
Maximal zulässiger Druck (PS)	Entspricht dem Messbereichsendwert (max. 16 bar [232 psi])

1) Bezogen auf den Nennmessbereich

Ausgangssignal

Ausgangssignal	
Signalarten	<ul style="list-style-type: none"> ■ 4 ... 20 mA mit HART®-Signal (HART®-Rev. 7) ■ 4 ... 20 mA
Bürde in Ω	$\leq (U+ - 12 \text{ V}) / 0,023 \text{ A}$ (Nicht-Ex-Ausführung) U+ = Angelegte Versorgungsspannung (→ Siehe „Hilfsenergie“)
Dämpfung	0 ... 99,9 s, einstellbar Nach der eingestellten Dämpfungszeit gibt das Gerät 63 % des anstehenden Drucks als Ausgangssignal aus.
Einschwingzeit t_{90}	
Ohne HART®	60 ms
Mit HART®	80 ms
Aktualisierungsrate	
Ohne HART®	20 ms
Mit HART®	50 ms

Prozessanschluss

Norm	
Klemmverbindung nach DIN 32676	→ Siehe Seite 9
Klemmverbindung nach ASME BPE	→ Siehe Seite 9
Aseptik-Rohrverschraubung nach DIN 11864-1, mit Gewindestutzen	→ Siehe Seite 10
Aseptik-Klemmverbindung nach DIN 11864-3, mit Bundklemmstutzen	→ Siehe Seite 11
Aseptik-Klemmverbindung nach DIN 11864-3, mit Nutklemmstutzen	→ Siehe Seite 12

Weitere Prozessanschlüsse auf Anfrage

Genauigkeit

Genauigkeitsangaben	
Genauigkeit bei Referenzbedingungen ¹⁾	1 % der Spanne
Einstellbarkeit	
Nullpunkt	-20 ... +95 % (nach unten ist die Einstellbarkeit immer durch den Minimaldruck von 0 bar abs. [0 psia] begrenzt)
Spanne	-120 ... +120 % bei einer Differenz zwischen Nullpunkt und Spanne von max. 120 % des Nennmessbereichs inklusive Überlast
Turndown	Maximal empfohlener Turndown 4:1
Nichtwiederholbarkeit	$\leq 0,3 \%$ der Spanne bei Nennmessbereich bzw. empfohlenem Turndown
Verhalten bei Turndown	
$TD \leq 4:1$	Kein Einfluss auf die Genauigkeit
Langzeitstabilität	$\leq 1 \%$ der Spanne

¹⁾ Einschließlich Nichtlinearität, Hysterese, Nullpunkt- und Endwertabweichung (entspricht Messfehler nach IEC 62828-2).

Referenzbedingungen nach IEC 61298-1

Referenzbedingungen nach IEC 61298-1	
Temperatur	23 °C ±2 °C [73 °F ±7 °F]
Versorgungsspannung	DC 23 ... 25 V
Luftdruck	860 ... 1.060 mbar [86 ... 106 kPa, 12,5 ... 15,4 psi]
Luftfeuchte	45 ... 75 % r. F.
Kennlinienbestimmung	Grenzpunkteinstellung nach IEC 61298-2
Kennliniencharakteristik	Linear

Hilfsenergie

Hilfsenergie	
Hilfsenergie	
Versorgungsspannung U+	DC 12 ... 36 V

→ Weitere Informationen siehe „Zulassungen“

Elektrischer Anschluss

Elektrischer Anschluss		
Kabelverschraubungen M20 x 1,5		
Kabelverschraubung CrNi-Stahl in Hygienic-Design	Dichtung	FDA-konform
	Kabeldurchmesser	6 ... 12 mm [0,24 ... 0,47 in]
	Schutzart nach IEC 60529	IP66/67
Kabelverschraubung CrNi-Stahl	Dichtung	NBR
	Kabeldurchmesser	7 ... 12 mm [0,28 ... 0,47 in]
	Schutzart nach IEC 60529	IP66/67
Kunststoff, PA	Dichtung	NBR
	Kabeldurchmesser	6 ... 12 mm [0,24 ... 0,47 in]
	Schutzart nach IEC 60529	IP66/67
Messing, vernickelt	Dichtung	NBR
	Kabeldurchmesser	5 ... 9 mm [0,2 ... 0,35 in]
	Schutzart nach IEC 60529	IP66/67
Winkelstecker DIN 175301-803A mit Gegenstecker	Aderquerschnitt	Max. 1,5 mm ² (AWG 16)
	Schutzart nach IEC 60529	IP65 ¹⁾
Rundstecker M12 x 1 (4-polig) ohne Gegenstecker	Schutzart nach IEC 60529	IP65 ¹⁾
Federkraftklemmen	Aderquerschnitt: Draht oder Litze: 0,2 ... 2,5 mm ² (AWG 24 ... 14) Litze mit Aderendhülse: 0,2 ... 1,5 mm ² (AWG 24 ... 16)	
Elektrische Sicherheit	Verpolungsschutz	

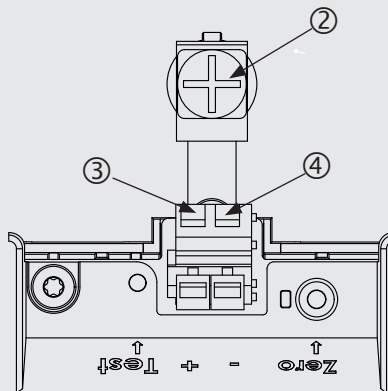
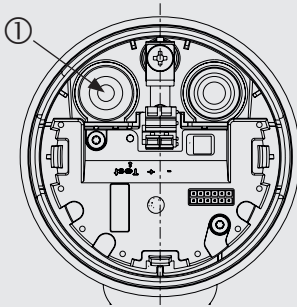
1) Die angegebenen Schutzarten gelten nur im gesteckten Zustand mit Gegensteckern entsprechender Schutzart.

Anschlussbelegung

Kabelverschraubung M20 x 1,5 und Federkraftklemmen

Zugang für Anschlusskabel

Anschlussbelegung



- ① Kabelverschraubung
- ② Schirm
- ③ Positiver Versorgungsanschluss U+
- ④ Negativer Versorgungsanschluss U-

Anzeige- und Bedieneinheit, Typ DI-PT-U

Anzeige- und Bedieneinheit, Typ DI-PT-U

Art des Displays	LC-Display ¹⁾	
Aktualisierungsrate	200 ms	
Hauptanzeige	4 ½-stellig	
Segmentanzeige	Ziffernhöhe 14 mm [0,55 in]	
Zusatzanzeige	Wählbar über Menü, dreizeiliger Anzeigebereich	
Bargraphanzeige	20 Segmente, radial angeordnet, Manometernachbildung	
Einstellbare Einheiten		
Druckeinheiten	<ul style="list-style-type: none"> ■ bar ■ psi ■ mbar ■ MPa ■ kPa ■ hPa ■ Pa ■ mH₂O ■ mmH₂O 	<ul style="list-style-type: none"> ■ ftH₂O ■ inH₂O ■ mHg ■ mmHg ■ inHg ■ kg/cm² ■ g/cm² ■ Torr
Freie Einheit	Eine freie Zeichenfolge (6 Stellen) kann als Einheit definiert werden	
Betriebszustand	Darstellung über Symbole	
Betriebstemperatur	-20 ... +60 °C [-4 ... +140 °F]	
Lagertemperatur	-25 ... +80 °C [-13 ... +176 °F]	
Bedienung	4 Tasten zum Aufruf und Bedienung der Einstellungen	
Farben		
Hintergrund	Hellgrau	
Ziffern	Schwarz	
Anzeigengröße	Aufgeteilt in Haupt- und Segmentanzeige	
Schutzart nach IEC/EN 60529	IP40 (ohne Deckel)	
Werkstoff	Gehäuse aus ABS, Sichtscheibe aus Polyesterfolie	

1) Für den Prozessstransmitter darf nur diese Anzeige verwendet werden. → Bestellnummer siehe „Zubehör und Ersatzteile“.

Einsatzbedingungen

Einsatzbedingungen	
Zulässige Luftfeuchte	≤ 93 % r. F.
Zulässige Temperaturbereiche	
Umgebung	-10 ... 40 °C [14 ... 104 °F]
Messstoff	-10 ... +150 °C [14 ... 302 °F]
Lagerung	-25 ... +80 °C [-13 ... +176 °F]
Schwingungsbeständigkeit	
Kunststoffgehäuse	4 g, 5 ... 100 Hz
CrNi-Stahl-Gehäuse	0,7 g, 5 ... 100 Hz
Schockfestigkeit	
Kunststoffgehäuse	150 g
CrNi-Stahl-Gehäuse	150 g
Schutzart nach IEC/EN 60529	IP65
	Die Schutzart gilt nur bei geschlossenem Gehäusekopf und geschlossenen Kabelverschraubungen.

Zulassungen

Logo	Beschreibung	Land
	EU-Konformitätserklärung	Europäische Union
	EMV-Richtlinie Störemission (Gruppe 1, Klasse B) und Störfestigkeit nach EN 61326-1:2013 (industrieller Bereich), EN 61326-2-3:2013 ¹⁾	
	Druckgeräterichtlinie	
	RoHS-Richtlinie	
	3-A ²⁾ Hygienic Design Dieses Gerät ist mit 3-A gekennzeichnet, da es gemäß Prüfung durch eine unabhängige Instanz (Third Party Verification) dem 3-A-Standard entspricht.	USA
	EHEDG ²⁾ Hygienic Design	Europäische Union

1) Bei einer elektrostatischen Entladung kann kurzfristig ein erhöhter Fehler von bis zu 1% des Nennmessbereichs auftreten.

2) Konformität besteht nur für Prozessanschlüsse, die mit dem jeweiligen Konformitätslogo gekennzeichnet sind.

Herstellereklärung

Logo	Beschreibung
-	Messstoffberührte Werkstoffe sind nicht tierischen Ursprungs (ADI-free)
-	Verordnung (EG) 1935/2004 (GMP)
-	GB 4806.1-2016 China National Food Safety Standard - Gute Herstellungspraxis GB 31603-2015 (GMP)
-	Eignung messstoffberührter Werkstoffe für Trinkwasser nach europäischer 4MS-Initiative

Zertifikate/Zeugnisse (Option)

Zertifikate/Zeugnisse	
Zeugnisse	<ul style="list-style-type: none"> ■ 2.2-Werkszeugnis nach EN 10204 (z. B. Fertigung nach Stand der Technik, Werkstoffnachweis, Anzeigegenauigkeit) ■ 3.1-Abnahmeprüfzeugnis nach EN 10204 (z. B. Werkstoffnachweis messstoffberührte metallische Teile, Anzeigegenauigkeit, Kalibrierzertifikat) ■ Weitere auf Anfrage
Kalibrierung	Werkskalibrierschein
Empfohlenes Kalibrierintervall	1 Jahr (abhängig von den Nutzungsbedingungen)

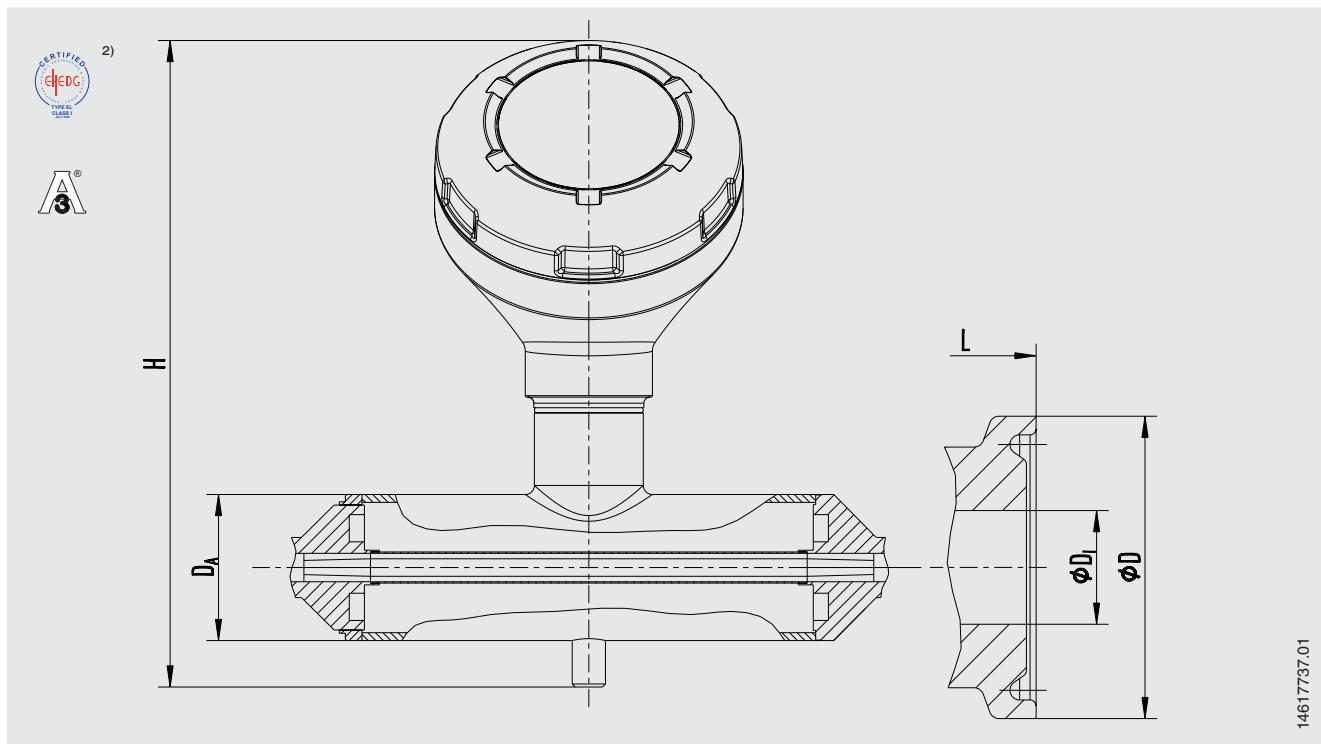
Patente, Schutzrechte

Patentnummer	Beschreibung
CN113454431A; EP3938750A1; US2021404898A1; WO2020182945A1	Rohrsensor mit Verformungskörper

→ Zulassungen und Zertifikate siehe Webseite

Abmessungen in mm [in]

Klemmverbindung nach DIN 32676 bzw. ASME BPE



Prozessanschluss: Klemmverbindung nach DIN 32676

Rohrnorm nach DIN 11866 Reihe A und DIN 11850 Reihe 2

DN	PN ¹⁾	Abmessungen in mm [in]				
		Rohraußen-Ø D _A	Rohrinnen-Ø D _I	Klemm-Ø D	L	H
25	16	60 [2,362]	26 [1,024]	50,5 [1,988]	314 [12,36]	226 [8,90]

Prozessanschluss: Klemmverbindung nach ASME BPE

Rohrnorm nach DIN 11866 Reihe C bzw. ASME BPE

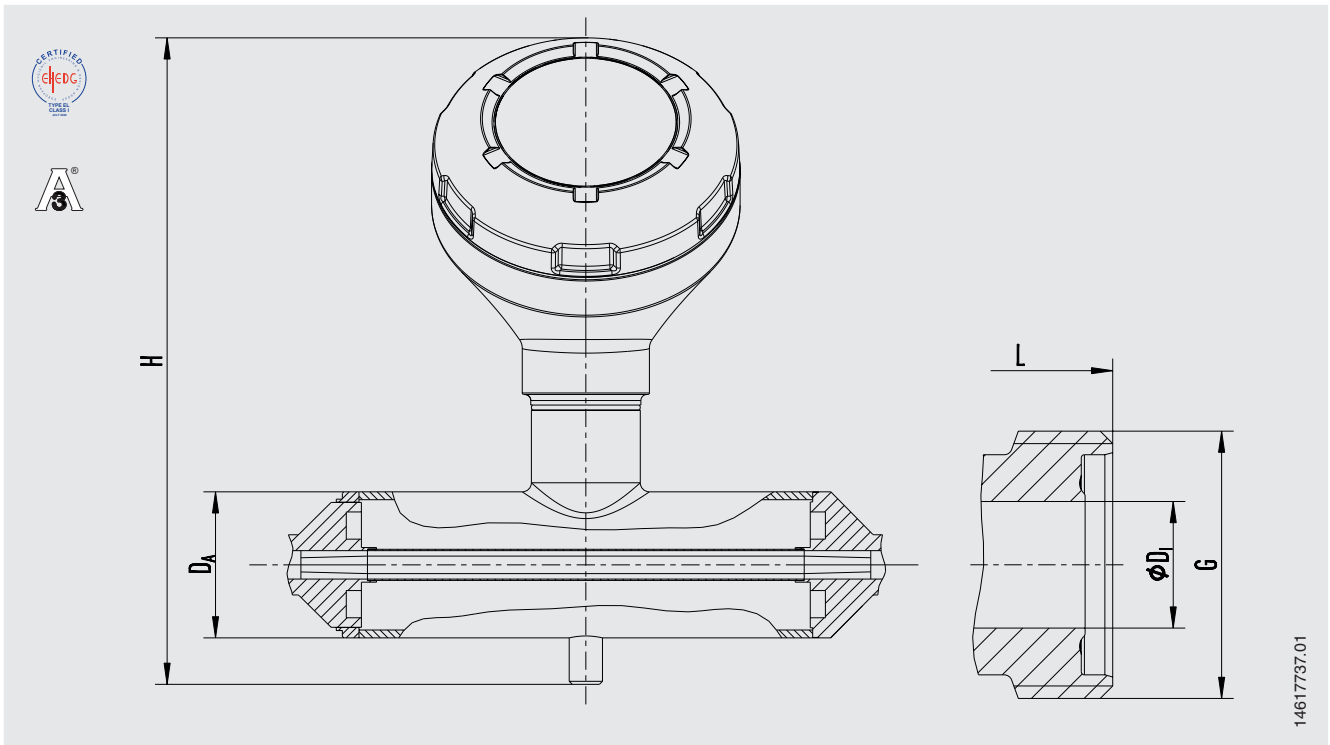
DN	PN ¹⁾	Abmessungen in mm [in]				
		Rohraußen-Ø D _A	Rohrinnen-Ø D _I	Klemm-Ø D	L	H
½"	16	48 [1,89]	9,4 [0,37]	25 [0,984]	210 [8,27]	214 [8,43]
¾"	16	48 [1,89]	15,8 [0,622]	25 [0,984]	280 [11,02]	214 [8,43]

1) Für den maximalen Druckbereich Druckstufe der Klammer beachten.

2) EHDG-Konformität nur in Kombination mit TRI-CLAMP® seals Combifit International B.V., The Netherlands.

Weitere Abmessungen und höhere Nenndrücke auf Anfrage

Aseptik-Rohrverschraubung nach DIN 11864-1, mit Gewindestutzen



Prozessanschluss: Aseptik-Rohrverschraubung nach DIN 11864-1, Form A Rohrnorm nach DIN 11866 Reihe A und DIN 11850 Reihe 2

DN	PN ¹⁾	Abmessungen in mm [in]				
		Rohraußen-Ø D _A	Rohrinnen-Ø D _I	G	L	H
25	16	60 [2,362]	26 [1,024]	RD 52 x 1/8 [2,047 x 1/8]	328 [12,91]	226 [8,90]

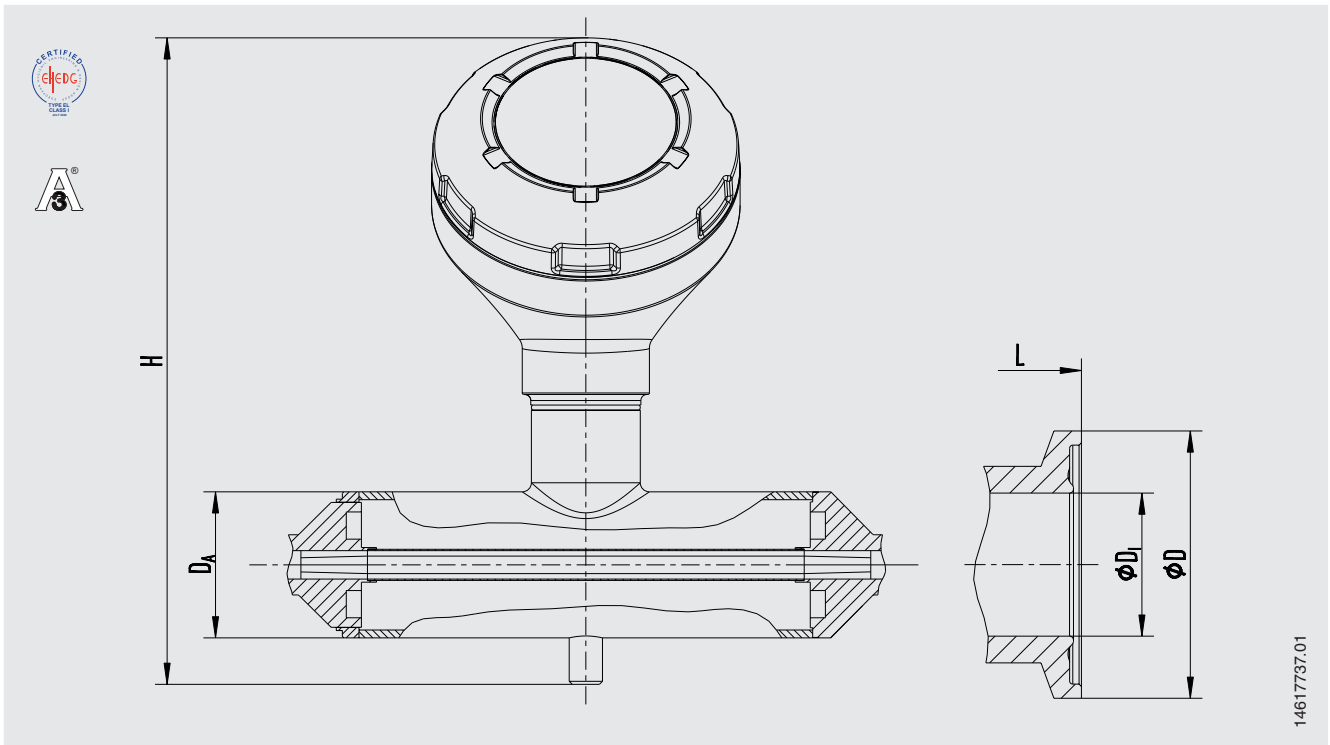
Prozessanschluss: Aseptik-Rohrverschraubung nach DIN 11864-1, Form A Rohrnorm nach DIN 11866 Reihe C bzw. ASME BPE

DN	PN ¹⁾	Abmessungen in mm [in]				
		Rohraußen-Ø D _A	Rohrinnen-Ø D _I	G	L	H
1/2"	16	48 [1,89]	9,4 [0,37]	RD 28 x 1/8 [1,102 x 1/8]	224 [8,82]	214 [8,43]
3/4"	16	48 [1,89]	15,8 [0,622]	RD 34 x 1/8 [1,339 x 1/8]	294 [11,57]	214 [8,43]

1) Für den maximalen Druckbereich Druckstufe der Klammer beachten.

Weitere Abmessungen und höhere Nenndrücke auf Anfrage

Aseptik-Klemmverbindung nach DIN 11864-3, mit Bundklemmstutzen



Prozessanschluss: Aseptik-Klemmverbindung nach DIN 11864-3, Form A
Rohrnorm nach DIN 11866 Reihe A und DIN 11850 Reihe 2

DN	PN ¹⁾	Abmessungen in mm [in]				
		Rohr außen-Ø D _A	Rohr innen-Ø D _I	Klemm-Ø D	L	H
25	16	60 [2,362]	26 [1,024]	50,5 [1,988]	314 [12,36]	226 [8,90]

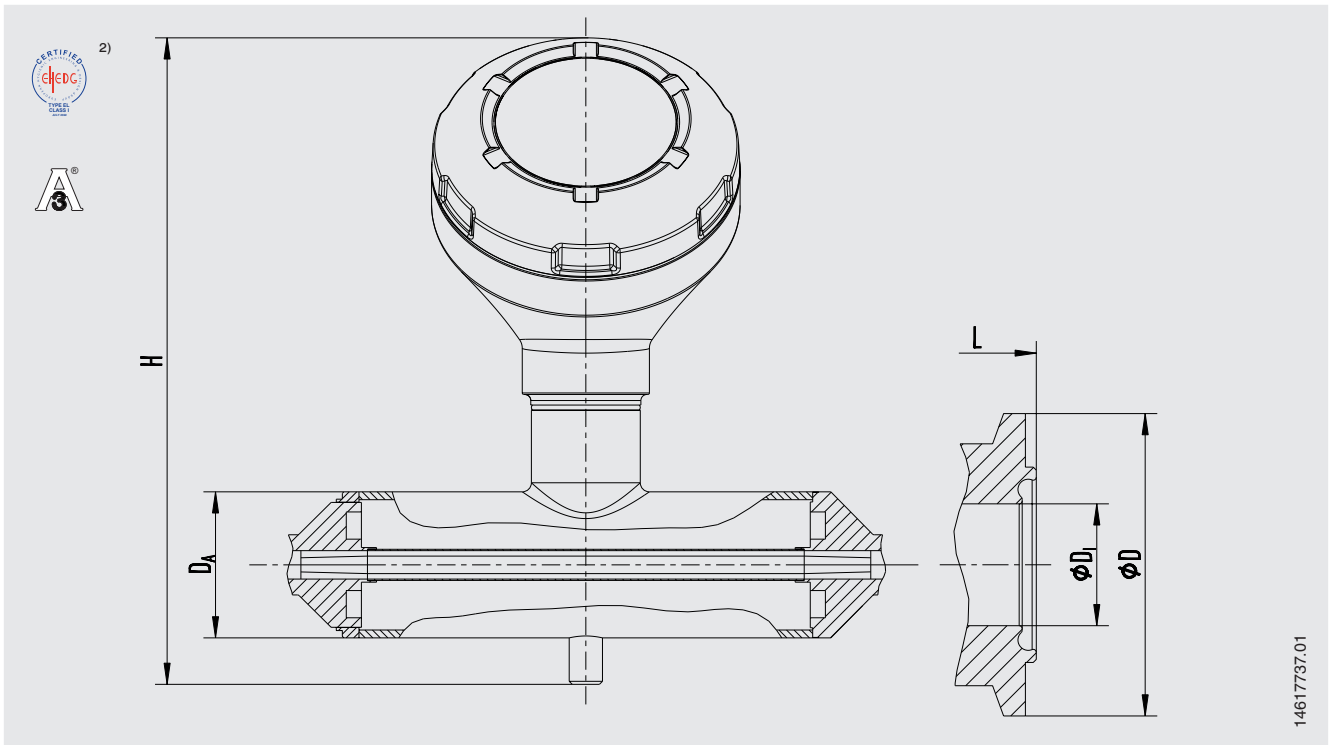
Prozessanschluss: Aseptik-Klemmverbindung nach DIN 11864-3, Form A
Rohrnorm nach DIN 11866 Reihe C bzw. ASME BPE

DN	PN ¹⁾	Abmessungen in mm [in]				
		Rohr außen-Ø D _A	Rohr innen-Ø D _I	Klemm-Ø D	L	H
½"	16	48 [1,89]	9,4 [0,37]	34 [1,339]	210 [8,27]	214 [8,43]
¾"	16	48 [1,89]	15,8 [0,622]	34 [1,339]	280 [11,02]	214 [8,43]

1) Für den maximalen Druckbereich Druckstufe der Klammer beachten.

Weitere Abmessungen und höhere Nenndrücke auf Anfrage

Aseptik-Klemmverbindung nach DIN 11864-3, mit Nutklemmstutzen



Prozessanschluss: Aseptik-Klemmverbindung nach DIN 11864-3, Form A Rohrnorm nach DIN 11866 Reihe A und DIN 11850 Reihe 2

DN	PN ¹⁾	Abmessungen in mm [in]				
		Rohr außen-Ø D_A	Rohr innen-Ø D_I	Klemm-Ø D	L	H
25	16	60 [2,362]	26 [1,024]	50,5 [1,988]	314 [12,36]	226 [8,90]

Prozessanschluss: Aseptik-Klemmverbindung nach DIN 11864-3, Form A Rohrnorm nach DIN 11866 Reihe C bzw. ASME BPE

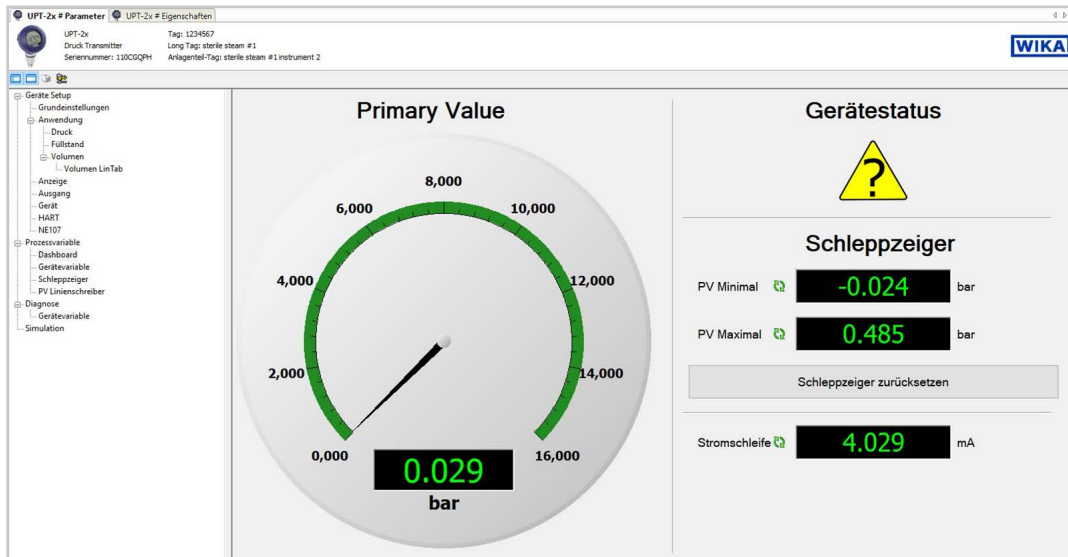
DN	PN ¹⁾	Abmessungen in mm [in]				
		Rohr außen-Ø D_A	Rohr innen-Ø D_I	Klemm-Ø D	L	H
½"	16	48 [1,89]	9,4 [0,37]	34 [1,339]	210 [8,27]	214 [8,43]
¾"	16	48 [1,89]	15,8 [0,622]	34 [1,339]	280 [11,02]	214 [8,43]

1) Für den maximalen Druckbereich Druckstufe der Klammer beachten.

2) EHEDG-Konformität nur in Kombination mit TRI-CLAMP® seals Combifit International B.V., The Netherlands.

Weitere Abmessungen und höhere Nenndrücke auf Anfrage

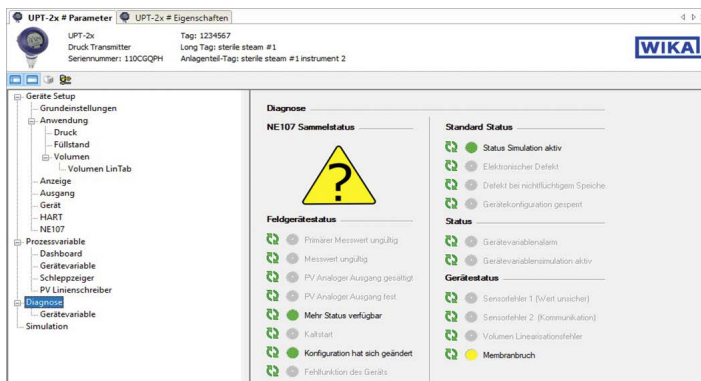
Sensorüberwachung über DTM



Für das Ausgangssignal HART® ist ein DTM nach dem FDT-Standard verfügbar. Der DTM stellt eine selbsterklärende und übersichtliche Bedienoberfläche für alle Einstell- und Überwachungsvorgänge der Transmitter bereit. Ebenfalls lassen sich zu Testzwecken Prozesswerte simulieren sowie die Parametrierdaten archivieren. Zu Diagnosezwecken steht eine Messwertaufzeichnung zur Verfügung.


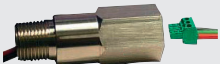


Diagnose: Sensorrohrbruch

Im Falle eines undichten Sensorrohrs steigt der im Zwischenraum des Doppelrohrsystems überwachte Druck an. Übersteigt dieser Überwachungsdruck bestimmte Werte, wird zuerst ein Warnsignal und bei weiter steigendem Druck ein Alarmsignal übermittelt. Dies ermöglicht dem Anwender eine sekundengenaue Fehleranalyse. Der Anwender hat somit den Vorteil, die dadurch eventuell auftretenden Produktionsfehler auf ein Minimum zu reduzieren.



Die im Screenshot verwendete Meldung „Membranbruch“ entspricht der Diagnose: Sensorbruch

Zubehör und Ersatzteile

Beschreibung	Bestellnummer	
	HART®-Modem für USB-Schnittstelle, speziell für den Einsatz mit Notebooks (Typ 010031)	11025166
	HART®-Modem für RS-232 Schnittstelle (Typ 010001)	7957522
	HART®-Modem für Bluetooth®-Schnittstelle Ex ia IIC (Typ 010041)	11364254
	HART®-Modem PowerXpress, mit optionaler Stromversorgung (Typ 010031P)	14133234
	Überspannungsschutz für Messumformer, 4 ... 20 mA, M20 x 1,5, Reihenschaltung	14002489
	<p>Anzeige- und Bedieneinheit, Typ DI-PT-U</p> <p>Die Anzeige- und Bedieneinheit ist in 90°-Schritten aufsteckbar. Die Anzeige- und Bedieneinheit verfügt über eine Hauptanzeige und eine Zusatzanzeige. Die Hauptanzeige zeigt das Ausgangssignal an. Die Zusatzanzeige zeigt zeitgleich zur Hauptanzeige verschiedene Werte an, diese Werte können vom Anwender bestimmt werden.</p> <p>Über die Anzeige- und Bedieneinheit kann der Prozesstransmitter konfiguriert werden. Es darf nur diese Anzeige zum Einbau in den Prozesstransmitter verwendet werden.</p>	14090181
	Hygienegerechte Kabelverschraubung M20 x 1,5 Kabeldurchmesser: 6 ... 12 mm [0,24 ... 0,47 in]	11348691

Bestellangaben

Typ / Explosionsschutz / Zündschutzart / Zone / Messstofftemperatur / Einheit / Druckart / Messbereich / Genauigkeit / Art des Prozessanschlusses / Dichtungsform / Rohrnorm / Oberflächenrauheit / Ausgangssignal / Sensorüberwachung / Gehäuseausführung / Digitalanzeige / Elektrischer Anschluss / Besonderheit in der Ausführung

© 08/2022 WIKA Alexander Wiegand SE & Co. KG, alle Rechte vorbehalten.
 Die in diesem Dokument beschriebenen Geräte entsprechen in ihren technischen Daten dem derzeitigen Stand der Technik.
 Änderungen und den Austausch von Werkstoffen behalten wir uns vor.
 Bei unterschiedlicher Auslegung des übersetzten und des englischen Datenblatts ist der englische Wortlaut maßgebend.

