

Wysokojakościowy przetwornik z wbudowanym separatorem Dla przemysłu chemicznego i petrochemicznego Model DSS34T, z przyłączem gwintowym, wersja spawana

Karta katalogowa WIKA DS 95.16

Zastosowanie

- Do mediów agresywnych, zanieczyszczonych lub gorących
- Przemysł chemiczny i petrochemiczny
- Uzdatnianie wody

Specjalne właściwości

- Przyłącze procesowe gwintowe do bezpośredniego montażu
- Konstrukcja z membraną wewnętrzną
- Konstrukcja spawana
- Uniwersalne zastosowanie



Membranowy system pomiarowy, model DSS34T

Opis

Membranowe systemy pomiarowe stosowane są w celu ochrony urządzenia pomiarowego przed mediami agresywnymi, krystalizującymi, bardzo lepкими oraz które są szkodliwe i trujące dla środowiska. Membrana wykonana ze stali nierdzewnej oddziela urządzenie od medium. Ciśnienie procesowe jest przenoszone przez elastyczną membranę na ciecz transmisyjną, a następnie przez nią na element pomiarowy.

Konstrukcja modelu DSS34T pozwala na uniwersalne zastosowanie, dodatkową zaletą tego urządzenia jest bezpośrednia transmisja sygnału pomiarowego i możliwość połączenia z różnymi przyłączami elektrycznymi.

Model DSS34T idealny do wymagających zadań pomiarowych i osiąga bardzo wysoką dokładność. Charakteryzuje solidną konstrukcją i szerokim zakresem zastosowaniem.

Standardowo separator membranowy jest połączony bezpośrednio z przyrządem pomiarowym.

Model DSS34T jest szczególnie odpowiedni do agresywnych, zanieczyszczonych i gorących mediów. Dedykowany dla przemysłu chemicznego i petrochemicznego.

Dane techniczne

Model DSS34T	
Wersja	Wysokojakościowy przetwornik z wbudowanym separatorem, wersja spawana
Natężenie prądu na wyjściu	4 ... 20 mA (2-przewodowe)
Źródło zasilania	DC 8 ... 35 V
Dokładność dla warunków referencyjnych	≤ ±0,5 % zakresu
Dopuszczalne obciążenie w Ω	Natężenie prądu na wyjściu ≤ (zasilanie - 7,5 V) / 0,023 A
Zużycie prądu	Max. 25 mA
Strata mocy	828 mW
Warunki referencyjne (wg IEC 61298-1)	Temperatura: 15 ... 25 °C (59 ... 77 °F) Ciśnienie powietrza: 860 ... 1.060 mbar (12,5 ... 15,4 psi) Wilgotność powietrza: 45 ... 75 % r. F. Zasilanie: DC 24 V Pozycja montażowa: kalibrowany w pozycji pionowej z przyłączem procesowym skierowanym ku dołowi
Ciśnienie robocze	< 10 bar (150 psi): 3-krotne ≥ 10 bar (150 psi): 2-krotne
Dopuszczalny zakres temperatury	-10 ... 150 °C (14 ... 302 °F)
Medium	10 ... 40 °C (50 ... 104 °F)
Otoczenie	10 ... 60 °C (50 ... 140 °F)
Przechowywanie	
Stopień ochrony	IP65 wg IEC/EN 60529
Material	
material części zwilżanych	Membrana: stal CrNi 1.4435 (316L), hastelloy C276 Górna część separatora, stal CrNi1.4435 (316L)
material części niezwilżanych	Obudowa: stal nierdzewna 1.4571 (316Ti) Nastawa punktu zero: PBT/PET GF30 Wtyczka kątowna: PBT/PET GF30
Stopień czystości materiału części zwilżanych	Wolne od oleju smaru wg ASTM G93-03 poziom E (standard WIKA) i ISO 15001 (< 550 mg/m ²)
Ciecz transmisyjna	Olej silikonowy KN 2 do ogólnego zastosowania
Dopuszczalna wilgotność powietrza (wg IEC 68-2-78)	≤ 67 % r. F. przy 40 °C (104 °F) (zgodnie 4K4H wg EN 60721-3-4)

Zakres pomiarowy w bar (psi)

Ciśnienie względne				
0 ... 1 (0 ... 15)	0 ... 1,6 (0 ... 25)	0 ... 2,5 (0 ... 40)	0 ... 4 (0 ... 60)	0 ... 6 (0 ... 100)
0 ... 10 (0 ... 160)	0 ... 16 (0 ... 250)	0 ... 25 (0 ... 300)	0 ... 40 (0 ... 600)	0 ... 60 (0 ... 1 000)


Podciśnienie +/- zakres pomiarowy		
-1 ... +5 (-30 inHg ... +70)	-1 ... +9 (-30 inHg ... +130)	-1 ... +10 (-30 inHg ... +145)

Przyłącze elektryczne

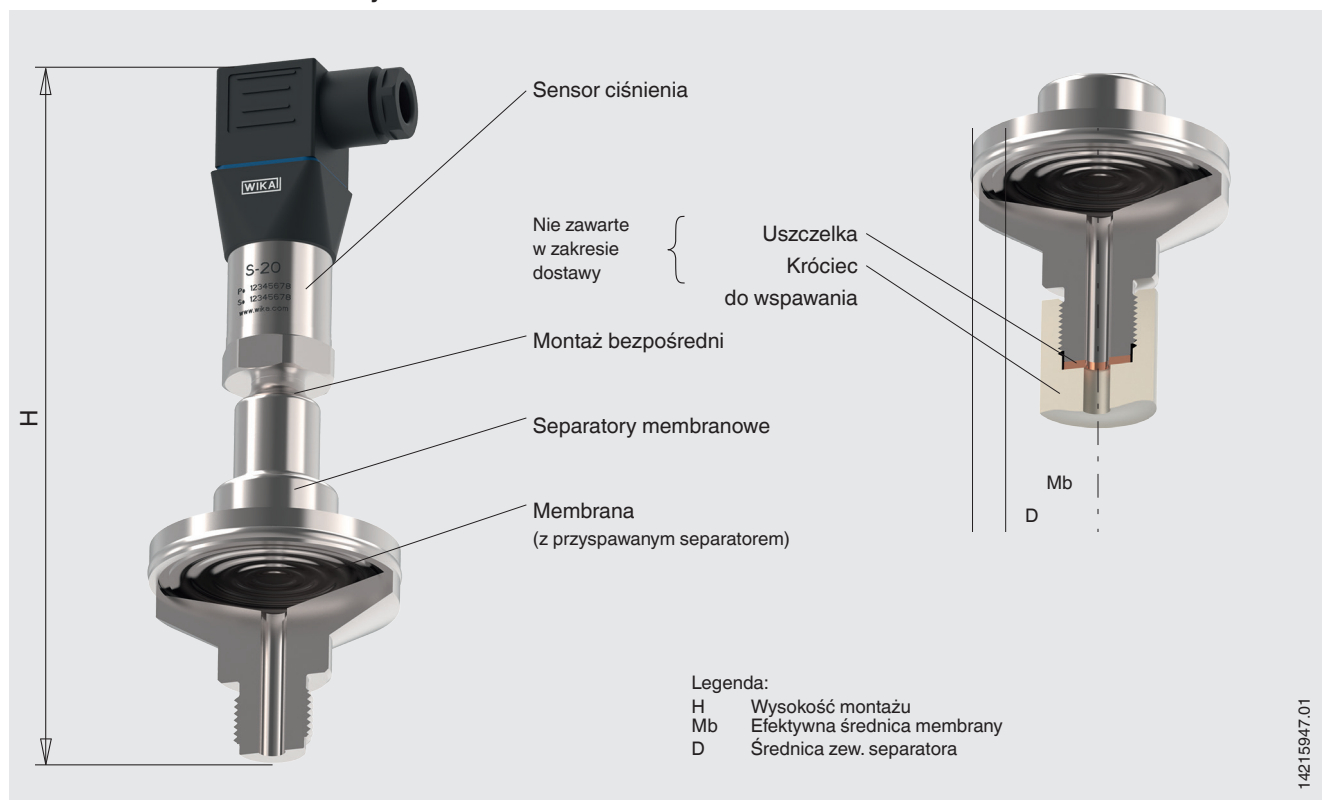
Wtyczka kątowna DIN 175301-803 A				
Przyłącze elektryczne	Stopień ochrony ¹⁾	Przekrój przewodu	Kabel-Ø	Dopuszczalna temperatura
z przeciwzłączem	IP65	max. 1,5 mm ²	6 ... 8 mm	-30 ... +100 °C (-22 ... +212 °F)

1) Obowiązuje tylko w połączeniu z odpowiednią wtyczką

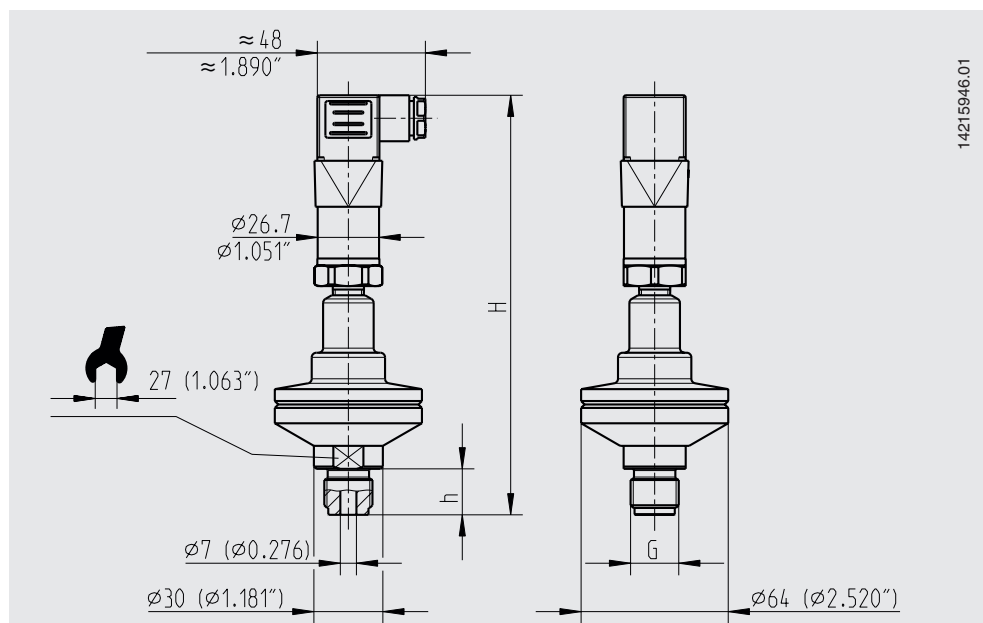
Schemat podłączenia

Wtyczka kątowna DIN 175301-803 A, 2-przewodowe		
	U+	1
	U-	2
	Ekran (opcjonalnie)	4

Model DSS34T na krótcu rurowym



Wymiary w mm (calach)



Inne rodzaje przyłącza procesowego: przyłącze procesowe, wersja skręcana

Stal CrNi 1.4404/1.4435 (316L)	G ½	182,5 (7,185)	64 (2,52)	52 (2,047)	20 (0,787)
	½ NPT	181,5 (7,146)			19 (0,748)
Hastelloy C276	G ½	198,5 (7,815)	64 (2,52)	52 (2,047)	20 (0,787)
	½ NPT	199,5 (7,854)			19 (0,748)

Certyfikaty/ świadectwa (opcjonalnie)

3.1-certyfikat sprawdzenia wg EN 10204 (np. potwierdzenie materiału części związanych, certyfikat kalibracji)

Zatwierdzenia i certyfikaty dostępne są na stronie internetowej

Dane do zamówienia

Zakres pomiarowy / przyłącze procesowe (rodzaj przyłącza procesowego, norma rury, wymiary rury) / materiał części związanych / certyfikaty i świadectwa

© 02/2017 WIKA Alexander Wiegand SE & Co. KG, wszelkie prawa zastrzeżone
Specyfikacje i wymiary podane w niniejszej karcie przedstawiają stan konstrukcyjny aktualny w momencie wydruku.
Istnieje możliwość wprowadzenia modyfikacji i zmian specyfikacji materiałowej bez wcześniejszego powiadomienia.



WIKAL
WIKAL Polska
spółka z ograniczoną odpowiedzialnością sp. k.
ul. Łęgska 29/35
87-800 Włocławek
Tel.: (+48) 54 23 01 100
Fax: (+48) 54 23 01 101
E-mail: info@wikapolska.pl
www.wikapolska.pl