

# Модуль датчика давления До 25 бар избыточного и абсолютного давления Модель MPR-1

WIKА типовой лист PE 81.64

## Применение

- Проекты с интеграцией датчика
- Регистратор данных
- Применения с питанием от батарей
- Управление глубиной вакуума

## Особенности

- Размер под ключ 19 мм для монтажа в ограниченном пространстве
- Благодаря компенсированному выходному сигналу калибровка не требуется
- Версия с низким энергопотреблением для длительного времени автономной работы от батареи
- Дополнительный температурный выход для контроля температуры встроенного чувствительного элемента

## Описание

### Компактный, высокоточный и гибкий

Несмотря на компактные габариты MPR-1 обеспечивает компенсированный стандартный высокоточный выходной сигнал.

Внутренняя подстройка производится цифровым способом. В зависимости от выбранного выходного сигнала поставляются аналоговые и цифровые версии (например, I<sup>2</sup>C).

В дополнение к описанным в данном типовом листе вариантам по запросу поставляются версии по спецификации заказчика.

### Прочный, для широкого диапазона применений

Измерительная ячейка из нержавеющей стали приварена к технологическому присоединению и особенно хорошо подходит для использования с коррозионными средами. По запросу поставляется версия для работы с кислородом.



Рис. слева: С резьбовым присоединением  
Рис. справа: С уплотнительным кольцом

К типовым областям применения относятся измерение и управление, в которых требуется высокая степень интеграции средств измерения давления.

В частности, версия с низким энергопотреблением с цифровым сигналом очень хорошо подходит для применений с регистратором с питанием от батарей (например, для беспроводных измерительных приборов).

Минимальная партия для заказа 50 шт.

### Функция диагностики

Имеется возможность определения с последующим анализом на ПК неисправностей с помощью выходного сигнала. Благодаря этому имеется возможность различения временных и фатальных ошибок.

## Диапазоны измерения

Избыточное давление						
бар	0 ... 0,4	0 ... 1	0 ... 1,6	0 ... 2,5	0 ... 4	0 ... 6
	0 ... 10	0 ... 16	0 ... 25			
psi	0 ... 5	0 ... 15	0 ... 30	0 ... 70	0 ... 150	0 ... 300

Абсолютное давление						
бар	0 ... 0,4	0 ... 1	0 ... 1,6	0 ... 2,5	0 ... 4	0 ... 6
	0 ... 10	0 ... 16	0 ... 25			
psi	0 ... 5	0 ... 15	0 ... 30	0 ... 70	0 ... 150	0 ... 300

Диапазоны вакуума и мановакуумметрического давления		
бар	-0,2 ... +0,2	-1 ... 0

Температура (диапазон измерения с сигналом I <sup>2</sup> C)	
°C	-20 ... +100
°F	-4 ... +212

Версии со специальными диапазонами измерения от 0 ... 0,4 до 0 ... 40 бар [от 0 ... 5 до 0 ... 600 psi] поставляются по запросу.

Версии со специальными диапазонами измерения могут иметь пониженную долговременную стабильность и повышенную температурную ошибку.

### Перегрузка

Диапазоны измерения  $\leq 16$  бар [150 psi]: 3-кратная

Диапазон измерения 25 бар [300 psi]: 2,5-кратная

Версии с большими значениями перегрузочной способности поставляются по запросу.

Перегрузочная способность зависит от выбранного диапазона измерения. В зависимости от выбора технологического присоединения и уплотнения перегрузочная способность может снижаться.

Повышенная перегрузочная способность приводит к увеличению температурной погрешности.

### Герметичность по вакууму

Да

## Выходные сигналы

Тип сигнала	Величина сигнала
Токовый (2-проводная схема соединений)	4 ... 20 мА
Напряжения (3-проводная схема соединений)	1 ... 10 В пост. тока
Логометрический (3-проводная схема соединений)	0,5 ... 4,5 В пост. тока
Цифровой	I <sup>2</sup> C

Другие выходные сигналы по запросу.

### Демпфирование сигнала (опция для аналоговых сигналов)

Тип сигнала	Величина сигнала	Нулевая точка	ВПИ
Токовый (2-проводная схема соединений)	4 ... 20 мА	3,6 мА	21 мА
Логометрический (3-проводная схема соединений)	0,5 ... 4,5 В пост. тока	0,25 В пост. тока	4,75 В пост. тока

### Функция диагностики (опция для аналоговых сигналов)

Постоянные ошибки электронного блока датчика и его непрерывная перегрузка могут диагностироваться с помощью постоянных, заданных значений выходного сигнала. Сигнал постоянной ошибки говорит о неисправности датчика и не может быть сброшен. Сигнал временной ошибки сбрасывается, как только давление в системе возвращается в границы, заданные пороговыми значениями. Благодаря этой функции в процессе эксплуатации осуществляется эффективная диагностика системы.

### Нагрузка в Омах

Тип сигнала	Нагрузка
Токовый (2-проводная схема соединений)	≤ (напряжение питания - 7,8 В) / 0,022 А ≥ (напряжение питания - 20 В) / 0,022 А (при температурах >100 °С [212 °F] и напряжении питания > 20 В пост. тока)
Напряжения (3-проводная схема соединений)	≥ 10 кОм
Логометрический (3-проводная схема соединений)	≥ 4,5 кОм

## Коммуникационный протокол I<sup>2</sup>C

Модель MPR-1 используется в качестве зависимого устройства на шине I<sup>2</sup>C и передает значение измеренного давления по запросу мастер-устройства.

При отсутствии запроса MPR-1 переключается в режим энергосбережения (ожидания).

Более подробное описание приведено в разделе в разделе "Протокол I<sup>2</sup>C для модели MPR-1" на [www.wika.com](http://www.wika.com)

## Напряжение питания

Тип сигнала	Величина сигнала	Напряжение питания	Суммарный потребляемый ток
Токовый (2-проводная схема соединений)	4 ... 20 мА	8 ... 30 В пост. тока	≤ 25 мА
Напряжения (3-проводная схема соединений)	1 ... 10 В пост. тока	12 ... 30 В пост. тока	≤ 3,5 мА
Логометрический (3-проводная схема соединений)	0,5 ... 4,5 В пост. тока	5 В пост. тока ±10 %	≤ 3,5 мА
Цифровой (I <sup>2</sup> C)	I <sup>2</sup> C	2,3 ... 3,6 В пост. тока	≤ 2 мА в режиме измерения ≤ 2 мкА в режиме ожидания

## Время отклика

### Время установления по EN 61298-2

Аналоговые сигналы: 1 мс

Цифровой сигнал (I<sup>2</sup>C): макс. 6 мс

### Время выхода на режим

Аналоговые сигналы: 20 мс

Цифровой сигнал (I<sup>2</sup>C): 2,5 мс

### Время отклика I<sup>2</sup>C

3 мс при частоте следования импульсов  $\geq 400$  кГц

### Задержка включения

200 мс (Только для аналоговых сигналов. Неприменимо к I<sup>2</sup>C)

## Нормальные условия (по МЭК 61298-1)

Температура: 15 ... 25 °C [59 ... 77 °F]

Атмосферное давление: 860 ... 1060 мбар [12,5 ... 15,4 psi]

Влажность 45 ... 75 % отн. влажности

Напряжение питания: 24  $\pm$  0,24 В пост. тока

5  $\pm$  0,05 В пост. тока при логометрическом выходном сигнале

3  $\pm$  0,03 В пост. тока при выходном сигнале I<sup>2</sup>C

Монтажное положение Калибровка в вертикальном монтажном положении с технологическим присоединением, направленным вниз.

## Характеристики погрешности (давление)

	Нелинейность (по МЭК 61298-2)	Погрешность <sup>1) 2)</sup>
Стандарт	$\leq \pm 0,25$ % от шкалы (BFSL)	$\leq \pm 0,5$ % от шкалы
Опция	$\leq \pm 0,125$ % от шкалы (BFSL)	$\leq \pm 0,25$ % от шкалы <sup>3)</sup>

1) Включая нелинейность, гистерезис, дрейф нуля и ВПИ (соответствует ошибке измерения по МЭК 61298-2).

2) 4 ... 20 мА:  $\leq \pm 1$  %

3) Кроме диапазонов измерения < 1 бар [15 psi]

Невоспроизводимость (по МЭК 61298-2):  $\leq 0,1$  % от шкалы

Долговременная стабильность  $\leq \pm 0,2$  % от шкалы ( $\leq \pm 0,25$  % от шкалы в диапазоне измерения 0,4 бар (по DIN 16086:2006-01): [5 psi])

Долговременный дрейф (по МЭК 61298-2):  $\leq \pm 0,1$  % от шкалы ( $\leq \pm 0,20$  % от шкалы в диапазоне измерения 0,4 бар [5 psi])

Уровень зашумленности сигнала:  $\leq \pm 0,2$  % от шкалы

## Характеристики погрешности (температура, только для выходного сигнала I<sup>2</sup>C)

### Погрешность

-20 ... +60 °C [-4 ... +140 °F]: ±3,5 K

> 60 ... 80 °C [140 ... 176 °F]: ±4,75 K

> 80 ... 100 °C [176 ... 212 °F]: ±6 K

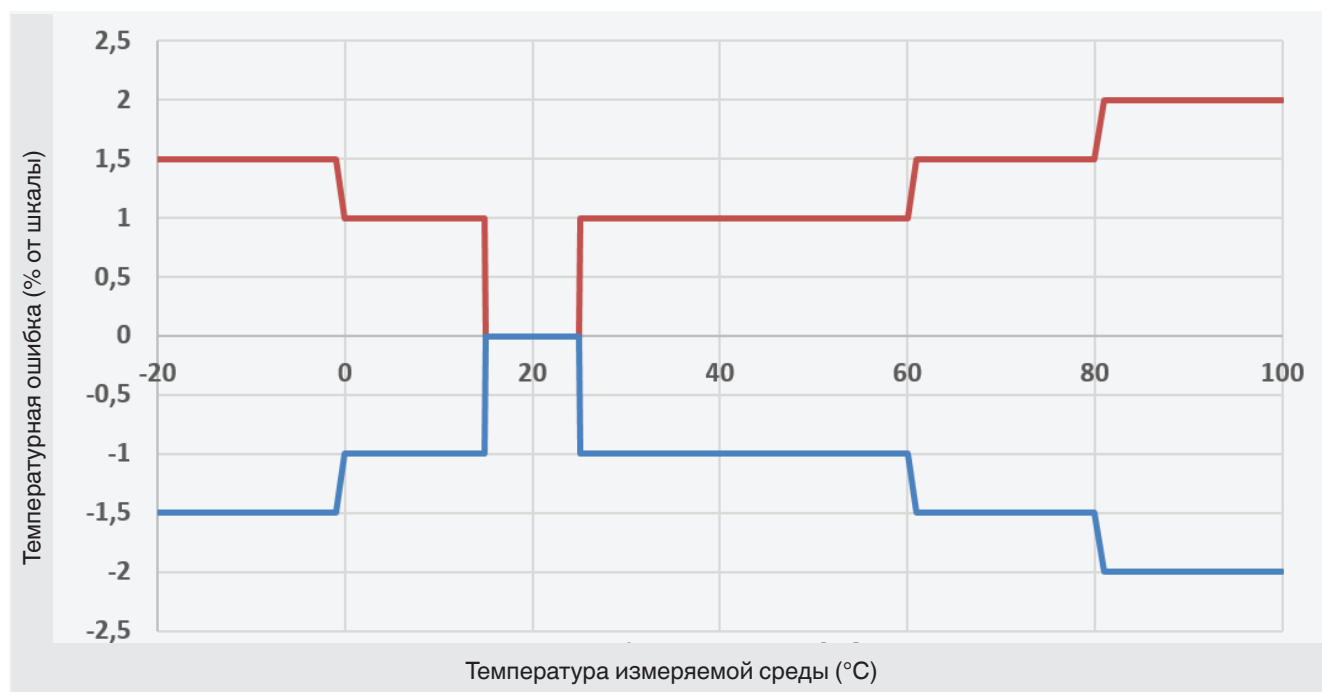
### Температурная ошибка (при температуре калибровки 15 ... 25 °C [59 ... 77 °F])

Для диапазонов измерения < 1 бар [15 psi], специальных диапазонов измерения и приборов с повышенной перегрузочной способностью соответствующие значения температурной погрешности возрастают на 0,5 % от ВПИ в диапазоне -40 ... -20 °C [-40 ... -4 °F] и 80 ... 125 °C [176 ... 257 °F].

#### ■ Аналоговые сигналы



#### ■ Цифровой сигнал (I<sup>2</sup>C)



## Условия эксплуатации

### Диапазоны допустимых температур

Измеряемая и окружающая среда (аналоговые сигналы):	-40 ... +125 °C [-40 ... +257 °F]
Измеряемая и окружающая среда (цифровой сигнал I <sup>2</sup> C):	-20 ... +100 °C [-4 ... +212 °F]
Хранение и транспортировка:	-40 ... +80 °C [-40 ... +176 °F]

В зависимости от выбора технологического присоединения и электрического соединения возможны ограничения по температуре измеряемой и окружающей среды (см. разделы “Технологические присоединения, уплотнения” и “Электрические соединения”).

### Виброустойчивость

20 g, 10 ... 2000 Гц (по МЭК EN 60068-2-6)

### Ударопрочность

100 g, 6 мс (по МЭК EN 60068-2-27)

### Тест на свободное падение (в соответствии с МЭК 60721-3-2)

Групповая упаковка: 0,5 м [1,6 фута]

## Технологические присоединения

Стандарт	Размер резьбы	Уплотнение	
		Стандарт	Опция
EN 837	G 1/8 B	Медь -40 ... +125 °C [-40 ... +257 °F]	Нержавеющая сталь -40 ... +125 °C [-40 ... +257 °F]
	G 1/4 B		
DIN EN ISO 1179-2 (ранее DIN 3852-E)	G 1/8 A	FPM/FKM -40 ... +125 °C [-40 ... +257 °F]	-
	G 1/4 A		
SAE J514 E	7/16-20 UNF-2A, Уплотнительное кольцо BOSS	NBR -40 ... +100 °C [-40 ... +212 °F]	FPM/FKM -20 ... +125 °C [-4 ... +257 °F]
-	Уплотнительное кольцо	EPDM -40 ... +125 °C [-40 ... +257 °F]	-
ANSI/ASME B1.20.1	1/4 NPT	-	-

Другие по запросу.

## Электрическое подключение

Назначение	Пылевлагозащита	Диапазон допустимых температур
Гнездо JST, 6-контактное	Без защиты	-40 ... +125 °C [-40 ... +257 °F]

Другие по запросу.

### Электрические защитные меры

Защита от короткого замыкания:	S+ вместо U-
Защита от обратной полярности:	U+ вместо U-
Защита от повышенного напряжения:	30 В пост. тока (кроме версии с выходным сигналом I <sup>2</sup> C)
Напряжение пробоя изоляции:	500 В пост. тока

### Схема соединений

Гнездо JST, 6-контактное (модель BM06B-SRSS-TB)				
		2-проводная схема	3-проводная схема	I <sup>2</sup> C
 <p>Контакт 1</p>	U+	1	1	1
	U-	4	4	-
	S+	-	2	-
	GND	-	-	4
	SDA	-	-	5
	SCL	-	-	6
	EOC	-	-	2
	Reset	-	-	3

Другое назначение контактов по запросу.

### Условные обозначения

U+	Положительная клемма питания
U-	Отрицательная клемма питания
S+	Аналоговый выход
GND	Заземление
SDA	Сигнал данных
SCL	Тактовый генератор
EOC	Конец связи
Reset	Сброс

## Материалы

### Части, контактирующие с измеряемой средой

Технологическое присоединение

и чувствительный элемент: Нержавеющая сталь 316L

Уплотнение: См. раздел “Технологическое присоединение”

### Части, не контактирующие с измеряемой средой

Корпус: Нержавеющая сталь 316 Ti

Герметизирующий компаунд: Полиуретан

Заполняющая жидкость: Синтетическое масло

### Опции для специальных сред

Измеряемая среда	Опция
Пищевая	Заполняющая жидкость, разрешенная в пищевой промышленности
Без жира и масла	Остаточные углеводороды: < 1000 мг/м <sup>2</sup> Упаковка: защитная крышка на технологическом присоединении
Для работы с кислородом, без жира и масла	Упаковка: защитная крышка на технологическом присоединении, прибор упакован в полиэтиленовый пакет Максимально допустимая температура -20 ... +60 °C [-4 ... +140 °F] Уплотнение из эластомера: только FKM, макс. -15 ... +60 °C [5 ... 140 °F] и диапазон измерения макс. 30 бар [435 psi].

## Упаковка и маркировка

Упаковка	
Стандартно	Индивидуальная упаковка
Опционально	Групповая упаковка (до 50 шт.)

Маркировка	
Стандартно	Табличка WIKA (с лазерной гравировкой)
Опционально	Табличка по спецификации заказчика

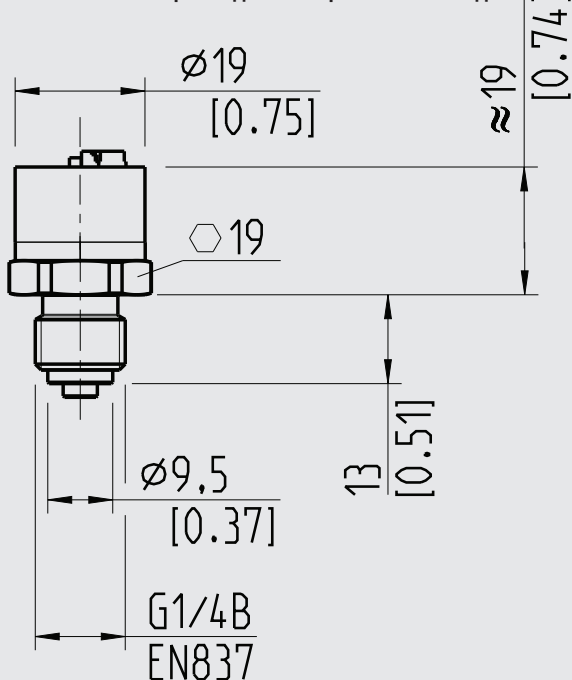
## Комплектность поставки

- Модуль чувствительного элемента MPR-1
- Протокол испытаний, 5 позиций (опция)

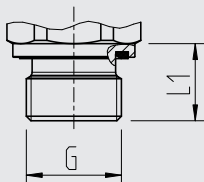
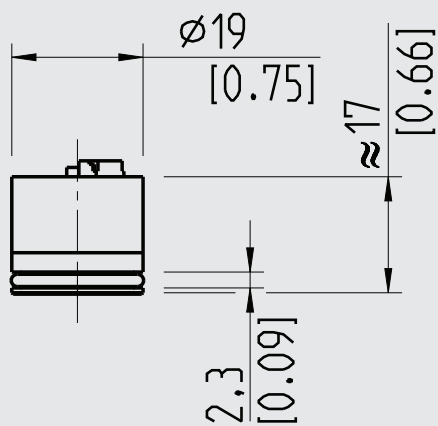


## Размеры в мм [дюймах]

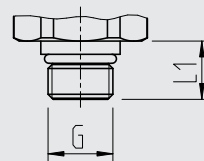
Технологическое присоединение: резьбовое соединение



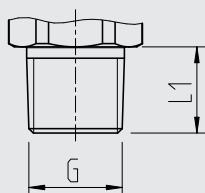
Технологическое присоединение: Уплотнительное кольцо



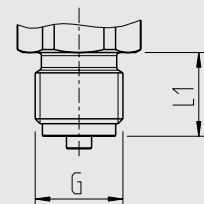
G	L1
G 1/8 A	9,5 [0,37]
G 1/4 A	14 [0,55]



G	L1
7/16-20 UNF-2A	12,06 [0,47]



G	L1
1/4 NPT	13 [0,51]



G	L1
G 1/8 B	10 [0,39]
G 1/4 B	13 [0,51]

Информация о резьбовых отверстиях и приварных муфтах приведена в Технической информации IN 00.14 на [www.wika.com](http://www.wika.com).

## Сертификаты (опция)

### ■ Протокол 2.2

Нормативные документы и сертификаты приведены на веб-сайте

## Аксессуары и запасные части

Уплотнение технологического присоединения	Код заказа				
	Медь	Нержавею-щая сталь	NBR	FKM	EPDM
G 1/8 B	11251051	-	-	-	-
G 1/4 B	11250810	11250844	-	-	-
G 1/8 A	-	-	-	14170413	-
7/16-20 UNF-2A, уплотнительное кольцо BOSS	-	-	14057554	11472022	-
Уплотнительное кольцо	-	-	-	-	11425326
<b>Уплотнительное кольцо</b>	-	-	-	-	11425326

### Информация для заказа

Модель / Диапазон измерения / Выходной сигнал / Нелинейность / Технологическое присоединение / Уплотнение / Электрическое подключение / Сертификаты / Аксессуары и запасные части

© 08/2018 WIKA Alexander Wiegand SE & Co. KG, все права защищены.  
Технические характеристики, указанные в данном документе, были актуальны на момент его публикации.  
Компания оставляет за собой право вносить изменения в технические характеристики и материалы своей продукции.

