

Ultra High Purity LED-Aufsteckanzeige Typ WUR-1

WIKA Datenblatt PE 87.20

Anwendungen

- Halbleiter- und Flat Panel Industrie
- Microelectronic Technologie
- Gasverteilungssysteme
(Gas Sticks, Gas Panels, Bulk-Gas Versorgung)

Besonderheiten

- Top View oder Front View Ausführung
- Bis zu 2 Schaltausgänge konfigurierbar
- Schutzart IP 65
- 5 verschiedene Druckeinheiten einstellbar

Beschreibung

Dynamisch

Die ideale Lösung, um den anstehenden Druck an einem Transducer der Serie WU-1* direkt vor Ort anzuzeigen, bietet die speziell für den UHP-Markt entwickelte Aufsteckanzeige Typ WUR-1. Dabei können gleichzeitig das Signal des Transducers WU-1* (Spannungs- bzw. Stromsignal) und frei einstellbare Schaltsignale übertragen werden.

Freie Programmierbarkeit sowie einfachste Montage gewährleisten ein leichtes Nachrüsten auch bei im Einsatz befindlichen Transducern. Ohne die Anzeige zu öffnen, können mit Hilfe der Bedientasten Einheit (psi, bar, kPa, MPa und kg/cm²), Dezimalpunkt, Anzeigebereich, Nullpunkt sowie die Schaltpunkte vom Anwender konfiguriert werden.



Abb. links WUR-1, Top View
Abb. rechts WUR-1, Front View

Komfortabel

Bei einem Eingangssignal von 4 ... 20 mA erfolgt die Eigenversorgung der Aufsteckanzeige direkt aus der Stromschleife, d.h. es ist keine zusätzliche Hilfsenergie erforderlich.

Praktisch

Eine sehr gute Lesbarkeit wird durch die sieben Millimeter hohe, rote LED-Anzeige gewährleistet. Damit die Aufsteckanzeige der jeweiligen Einbausituation individuell angepasst werden kann, ist das Gerät in zwei Varianten erhältlich; Top View (Anschluss an den Transducer hinten) oder Front View (Anschluss an den Transducer unten).

Technische Daten

Typ WUR-1

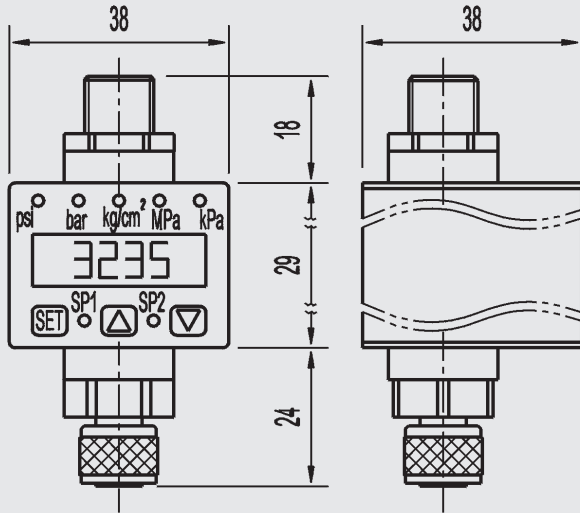
Anzeige		
■ Prinzip		7-Segment-LED, rot, 4-stellig, Ziffernhöhe 7 mm
■ Umfang		-999 ... 6000
■ Genauigkeit	% d. Spanne	≤ 0,5 ± 1 Digit
Gehäusematerial		ABS
Skalierungseinstellung		Menügeführte Programmierung mit externen Bedientasten
		Messbereich einstellbar
		Dezimalpunkt frei wählbar
		Programmierbare Druckeinheiten: bar, psi, kg/cm ² , MPa, kPa
		Nullpunkt frei einstellbar im Bereich ± 10 % der Spanne
Eingangssignal	mA	4 ... 20, 2-Leiter (Versorgung aus Stromschleife, 6 V Spannungslast)
	V	0,1 ... 5,1, 3-Leiter / 0,1 ... 10,1, 3-Leiter
Ausgangssignal		Analoges Signal wird direkt durchgeschleift
		(4 ... 20 mA oder 0,1 ... 10,1 V oder 0,1 ... 5,1 V)
Max. zulässiger Eingang	mA bzw. VDC	± 40 (kurzzeitig)
Hilfsenergie UB	VDC	16 ... 30 bei 4 ... 20 mA; 15 ... 30 bei 0,1 ... 10,1 V
		10 ... 30 bei 0,1 ... 5,1 V
Einfluss der Hilfsenergie	%	< 0,1 / 10 V
Schaltausgang		Einzel einstellbar mit externen Bedientasten
■ Anzahl		2 x NPN Open-Collector (potentialfrei)
		{mit Bajonett-Rundsteckverbinder: 1 x NPN Open-Collector}
		galvanisch getrennte Schaltausgänge bei 4 ... 20 mA
■ Funktion		Schließer, Öffner
■ Einstellung		Frei einstellbar im Bereich 1 ... 99 % der Spanne
■ Temperaturfehler	% d. Spanne	< 0,1 / 10 K
■ Genauigkeit	% d. Spanne	≤ 0,5 ± 1 Digit
■ Max. Schaltstrom	mA	300 (rein Ohmisch)
■ Anzeige des Schaltstatus		LED
■ Einstellzeit	ms	< 15
■ Hysterese	%	0,5 (fest eingestellt)
Zulässige Temperaturbereiche		
■ Umgebung	°C	-30 ... +85
■ Lagerung	°C	-30 ... +85
■ Kompensiert	°C	-20 ... +80
Temperaturfehler	% d.Spanne	< 0,1 / 10 K
CE-Kennzeichen		Störemission und Störfestigkeit nach EN 61 326
		Für Kabellängen > 30 m (Strom) bzw. > 3 m (Spannung), müssen geschirmte Kabel verwendet werden
Schockbelastbarkeit	g	100 nach IEC 60068-2-27 (Schock mechanisch)
Vibrationsbelastbarkeit	g	5 bei 10 ... 2000 Hz nach IEC 60068-2-6 (Vibration bei Resonanz)
Elektrische Schutzarten		
■ Kurzschlussfestigkeit		Sig+ gegen UB-
■ Verpolschutz		UB+ gegen UB-
Masse	g	50

{ } Angaben in geschweiften Klammern beschreiben gegen Mehrpreis lieferbare Sonderheiten.

Abmessungen in mm

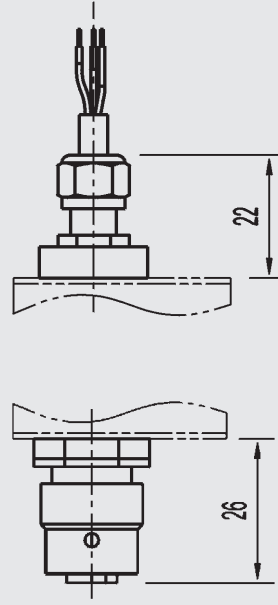
Front View: Anschluss an Transducer unten

Ausgang
Rundsteckverbinder
M 12x1, 5-polig

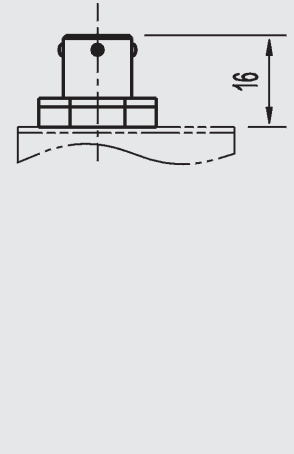


Eingang
Anschlussbuchse für
Rundsteckverbinder
M 12x1, 4-polig

Ausgang
Kabelausgang
mit 3 m Länge



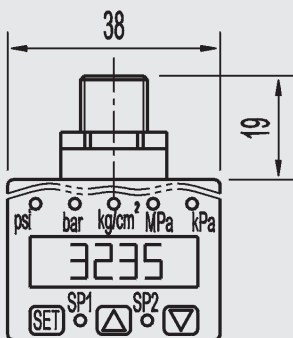
Ausgang
Bajonett-
Rundsteckverbinder,
4-polig



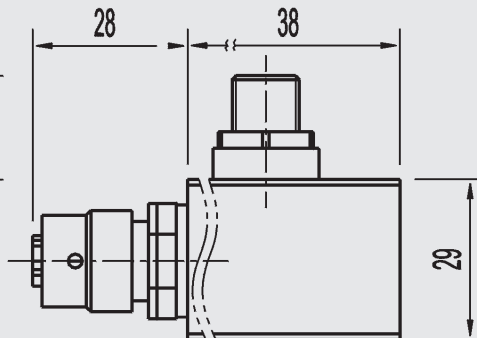
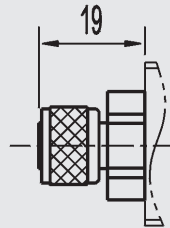
Eingang
Anschlussbuchse für
Bajonett-Rundsteckverbinder,
4-polig

Top View: Anschluss an Transducer hinten

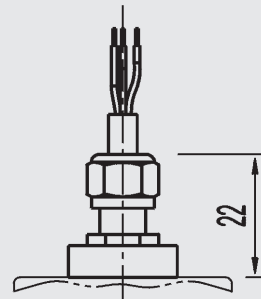
Ausgang
Rundsteckverbinder
M 12x1, 5-polig



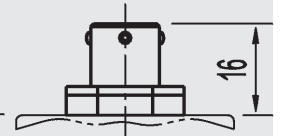
Eingang
Anschlussbuchse für
Rundsteckverbinder M 12x1,
4-polig



Ausgang
Kabelausgang
mit 3 m Länge



Ausgang
Bajonett-
Rundsteckverbinder,
4-polig




Eingang
Anschlussbuchse für
Bajonett-Rundsteckverbinder,
4-polig

Elektrische Anschlüsse

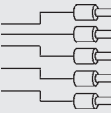
Schutzart IP 65 nach IEC 60 529

Ausgang	Stecker-Pin	2-Leiter Ausführung Strom	3-Leiter Ausführung Spannung
---------	-------------	---------------------------	------------------------------


Rundsteckverbinder M 12x1, 5-polig

	1	Versorgungsspannung UB+, Sig+	Versorgungsspannung UB+
	2	Schaltausgang out1	Schaltausgang out1
	3	Versorgungsspannung 0V, Sig-	Versorgungsspannung 0V, Schaltausgang Masse, Sig-
	4	Schaltausgang Masse (potentialfrei)	Signal Sig+
	5	Schaltausgang out2	Schaltausgang out2

Kabelausgang

	rot	Versorgungsspannung UB+, Sig+	Versorgungsspannung UB+
	schwarz	Versorgungsspannung 0V, Sig-	Versorgungsspannung 0V, Schaltausgang Masse, Sig-
	gelb	Schaltausgang Masse (potentialfrei)	Signal Sig+
	braun	Schaltausgang out1	Schaltausgang out1
	orange	Schaltausgang out2	Schaltausgang out2

Bajonett-Rundsteckverbinder, 4-polig

	A	Versorgungsspannung UB+, Sig+	Versorgungsspannung UB+
	B	Schaltausgang Masse (potentialfrei)	Signal Sig+
	C	Schaltausgang out1	Schaltausgang out1
	D	Versorgungsspannung 0V, Sig-	Versorgungsspannung 0V, Schaltausgang Masse, Sig-



Ausgang




Eingang

Abb. WUR-1 Front View

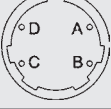
Abb. WUR-1 Top View

Eingang	Stecker-Pin	2-Leiter Ausführung Strom	3-Leiter Ausführung Spannung
---------	-------------	---------------------------	------------------------------

Anschlussbuchse für Rundsteckverbinder M 12x1, 4-polig

	1	Versorgungsspannung UB+, Sig+	Versorgungsspannung UB+
	2	--	--
	3	Versorgungsspannung 0V, Sig-	Versorgungsspannung 0V, Sig-
	4	--	Signal Sig+

Anschlussbuchse für Bajonett-Rundsteckverbinder, 4-polig

	A	Versorgungsspannung UB+, Sig+	Versorgungsspannung UB+
	B	--	Signal Sig+
	C	--	--
	D	Versorgungsspannung 0V, Sig-	Versorgungsspannung 0V, Sig-

Änderungen und den Austausch von Werkstoffen behalten wir uns vor.

Die beschriebenen Geräte entsprechen in ihren Konstruktionen, Maßen und Werkstoffen dem derzeitigen Stand der Technik.

