

Зонд определения качества воздуха в вентиляционных каналах, ЛОВ Модель A2G-80

WIKА типовый лист SP 69.01



Применение

- Применяется для оценки качества воздуха в помещении. Чем выше выходной сигнал зонда (0 ... 10 В), тем хуже качество воздуха.
- Датчики газовых смесей определяют наличие газов и паров, которые могут окисляться (гореть): Запах пота, табачный дым, выделения материалов (фурнитура, ковры, окрашенные поверхности, покрытия, и т.д.)
- Применения, критичные к качеству воздуха, например, здания, офисы, учебные классы, кухни и т.д.

Особенности

- Задание уставки требуемого качества воздуха в процессе монтажа.
- Низкое энергопотребление снижает затраты на электроэнергию



Зонд определения качества воздуха в
вентиляционных каналах, модель A2G-80

Описание

Зонд определения качества воздуха модели A2G-80 используется для определения наличия газовых смесей в вентиляционных каналах. Измерение качества воздуха производится с помощью датчика газовой смеси/ЛОВ, который оценивает качество в воздуховоде по наличию летучих органических веществ (ЛОВ). Это газы, которые воспринимаются органами обоняния человека, например, запах пота, табачный дым, выделения материалов (фурнитура, ковры, окрашенные поверхности, покрытия, и т.д.)

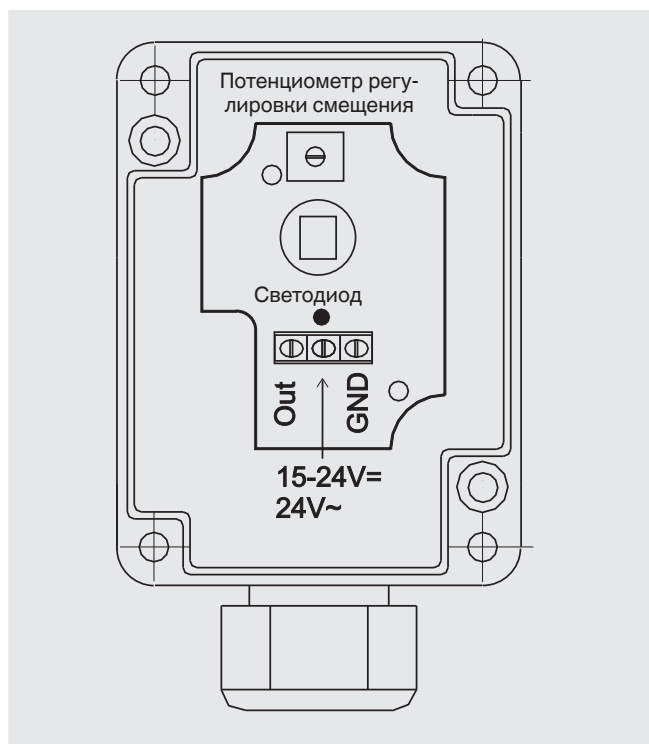
Модель A2G-80 идеально подходит в качестве индикатора для систем вентиляции и кондиционирования воздуха, а также предназначена для подключения к системам управления и индикации.

Значения смещения могут регулироваться с помощью потенциометра на приборе. Данный зонд для установки в вентиляционный канал поставляется в механически защищенном от ударов и разрушения корпусе.

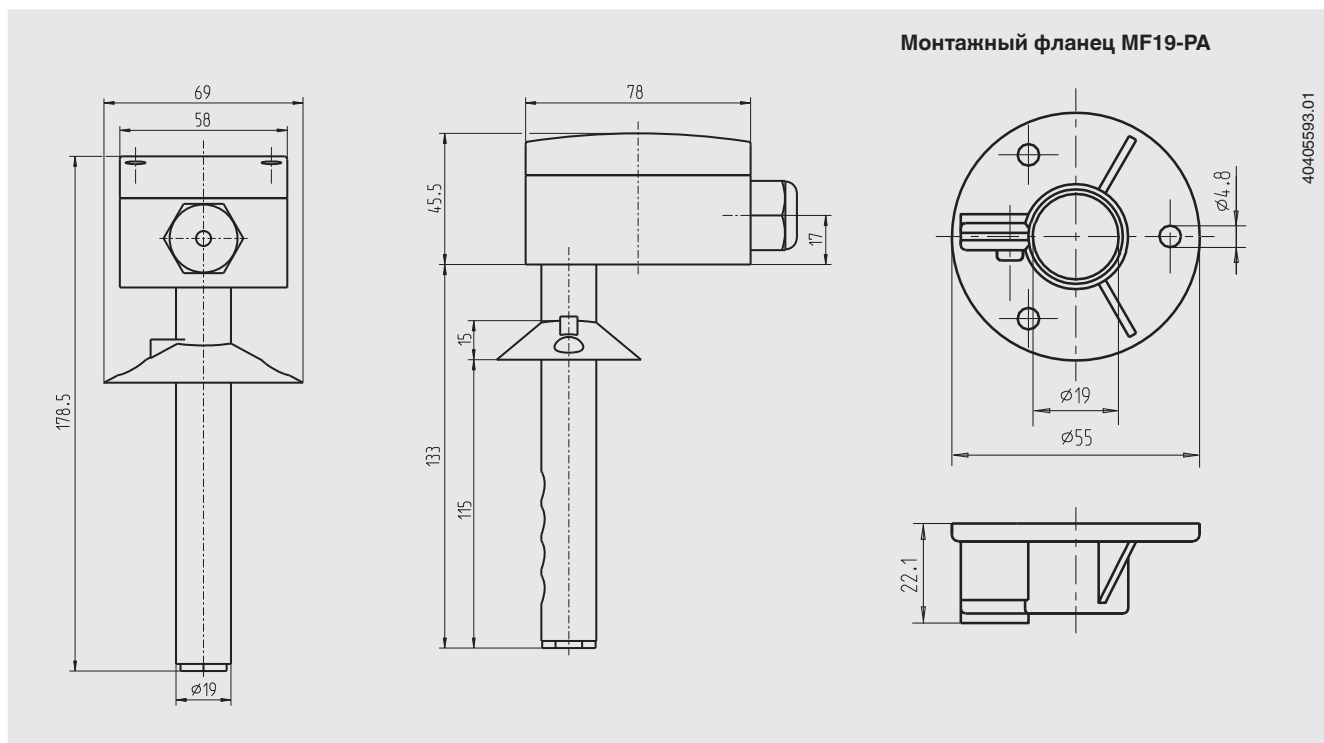
Технические характеристики

Зонд определения качества воздуха в вентиляционных каналах, модель A2G-80	
Энергопотребление	1.2 Вт/2.2 ВА
Выходной сигнал	0 ... 10 В, нагрузка минимум 10 кОм
Время выхода на режим	30 минут
Диапазон температуры окружающей среды	-20 ... +50 °С
Относительная влажность	Макс. 85 % относительной влажности без конденсации
Пылевлагозащита	IP20
Масса	150 г

Схема электрических соединений



Размеры в мм



Сертификаты

Логотип	Описание	Страна
CE	Декларация соответствия EU <ul style="list-style-type: none"> ■ Директива по электромагнитной совместимости (ЭМС) ■ Соответствие RoHS ■ Директива WEEE 	Европейский союз

Сертификаты (дополнительно)

- Протокол испытаний 2.2

Утверждения и сертификаты приведены на веб-сайте

Комплектность поставки

- Цифровой температурный зонд для установки в вентиляционный канал
- Монтажный фланец

Информация для заказа

Модель / Сертификаты / Дополнительно

© 08/2008 WIKA Alexander Wiegand SE & Co. KG, все права защищены.
Технические характеристики, указанные в данном документе, были актуальны на момент его публикации.
Компания оставляет за собой право вносить изменения в технические характеристики и материалы своей продукции.



АО «ВИКА МЕРА»
127015, Россия, г. Москва,
ул. Вятская, д. 27, стр. 17
Тел.: +7 (495) 648-01-80
Факс: +7 (495) 648-01-81
info@wika.ru · www.wika.ru