

# Прайс-лист 2017 “quick-shop” Калибровочная техника



**WIKAI**

**DH** Desgranges & Huot

**T** DH - Budenberg

**ensor**

**scandura**

## Основная информация

### Пояснения к прайс-листу 2017, калибровочная техника. “QuickShop”

#### Содержание

Данный прайс-лист содержит складские модели WIKA, которые относятся к калибровочной технике.

Информацию по остальной продукции, Вы сможете найти в расширенном прайс-листе по калибровочной технике WIKA

**Пожалуйста свяжитесь с нами, если у Вас возникнут вопросы или проблемы, связанные с содержанием данного прайс-листа .**

#### Информация, необходимая для заказа

Пожалуйста, укажите артикул или код заказа, если это возможно.

В противном случае, пожалуйста, попросите подробное технико-коммерческое предложение (ТКП) и разместите свой заказ, со ссылкой на соответствующий номер ТКП.

#### Стоимость

Цена указана за 1 штуку. Стоимость указана на условиях ExW, склад Москва, без учета НДС. Счет выставляется в национальной валюте, по курсу, на день предшествующий выставления счета.

#### Срок действия

Прайс-лист действителен с 01 января 2017 года, до момента выхода новой версии прайс-листа.

#### Примечания

Спецификации, размеры и материал продуктов, включенных в данный прайс-лист, отображают модификации на момент выхода данного документа. Мы оставляем за собой право на изменение данного документа, без предварительного уведомления. В случае возврата продукции, просим Вас согласовать с нами данный вопрос. Необходимую форму возврата, можно найти на сайте [www.wika.ru](http://www.wika.ru)

**Склад:** ул.Вятская д.27, строение 7.

**Расположение:** Москва, Российская Федерация

## Технологии поверки и калибровки на высшем уровне

### Образцовые СИ передачи и воспроизведения единиц давления

#### Переносные

Портативные ручные насосы, калибраторы давления



#### Лабораторные



Высокоточные калибраторы давления и грузопоршневые манометры



### Образцовые СИ передачи и воспроизведения единиц температуры

Эталонные термометры, калибраторы сухоблочные и жидкостные



### Образцовые СИ передачи и воспроизведения электрических единиц

Переносные и калибраторы



### Сервисный инструмент

Наш сервисный инструмент поможет Вам в решение адаптаций проверяемых СИ под Вашу задачу



### Калибровочный и сервисный центр



### Мобильная калибровка и ремонт



### Решения по спецификации заказчика

Различные стенды давления и температуры для проведения автоматических и полуавтоматических калибровок, поверок СИ давления и температуры



Описание	Лист	Модель	Стр.
<b>Краткие технические характеристики</b>			5-9
<b>Калибраторы давления</b>			10-29
Цифровой манометр	СТ10.51	СРГ1500	10
Калибратор давления. 0,2/0,1%	СТ11.01	СРН6200	12
Образцовые преобразователи давления для калибратора СРН6200	СТ11.01	СРТ6200	14
Искробезопасный калибратор давления. 0,2/0,1%	СТ11.02	СРН6210	16
Образцовые преобразователи давления для калибратора СРН6210	СТ11.02	СРТ6210	18
Высокоточный калибратор давления. 0,025%/0,1%	СТ14.01	СРН6400	20
Образцовые преобразователи давления для калибратора СРН6400	СТ14.01	СРТ6400	22
Высокоточный калибратор давления. 0,025%/0,1%	СТ15.01	СРН6000	24
Образцовые преобразователи давления для калибратора СРН6000	СТ15.01	СРТ6000	26
<b>Калибраторы температуры</b>			
Калибратор температуры. 0,2 / 0,05 К	СТ51.01	СТН6200	28
Калибратор температуры. 0,05 / 0,03 К	СТ55.10	СТН6500	30
<b>Многофункциональный калибратор</b>			
Многофункциональный калибратор	СТ83.01	СЕР6000	32
<b>Калибровочная техника по запросу</b>			
Калибровочная техника по запросу			34
<b>Информация для связи с нами</b>			
Информация для связи с нами			36



Характеристики	Цифровой манометр	Калибратор давления	Обр.датчик для CPH6200
<b>Применение</b>	Высокоточный образцовый цифровой манометр для калибровки, настройки, поверки и испытаний средств измерения давления	Калибратор давления для калибровки, настройки, поверки и испытаний средств измерения давления	(смотри CPH6200)
<b>Модель</b>	CPG1500	CPH6200 без обр.датчика CPT6200	CPT6200
<b>Погрешность, от диапазона</b>	зависит от диапазона	0,2 % (0,1 % по запросу)	0,2 % (0,1 % по запросу)
<b>Диапазоны</b>	0 ... 0,1 до 0 ... 1000 бар -0,25 ... +0,25 до -1 ... +40 бар 0 ... 0,25 до 0 ... 40 бар абс	0 ... 0,1 до 0 ... 1000 бар -1 ... 0 до -1 ... +24 бар 0 ... 0,25 до 0 ... 25 бар абс	0 ... 0,1 до 0 ... 1000 бар -1 ... 0 до -1 ... +24 бар 0 ... 0,25 до 0 ... 25 бар абс
<b>Функции</b>	Отображение в 19 стандартных и 1 указанной заказчиком единиц Большой, легко считываемый дисплей, с возможностью задачи интенсивности подсветки	Программное обеспечение отображения результатов измерений GSoft	Различные диапазоны
<b>Типовой лист</b>	СТ 15.01	СТ 11.01	СТ 11.01
<b>Опции</b>	Встроенный регистратор, сервисные наборы	2-канальное исполнение, сервисные наборы	Различные диапазоны, обезжиренное исполнение



Искробезопасный калибратор давления	Обр.датчик для CPN6210	Высокоточный калибратор давления	Обр.датчик для CPN6400
Искробезопасный калибратор давления для калибровки, настройки, поверки и испытаний средств измерения давления	(смотри CPN6210)	Высокоточный калибратор давления для калибровки, настройки, поверки и испытаний средств измерения давления	(смотри CPN6400)
CPN6210 без обр.датчика CPT6210	CPT6210	CPN6400 без обр.датчика CPT6400	CPT6400
0,2 % (0,1 % по запросу)	0,2 % (0,1 % по запросу)	0,025 % 0,1 % (> 1000 бар)	0,025 % 0,1 % (> 1000 бар)
0 ... 0,1 до 0 ... 1000 бар -1 ... 0 до -1 ... +24 бар 0 ... 0,25 до 0 ... 25 бар абс	0 ... 0,1 до 0 ... 1000 бар -1 ... 0 до -1 ... +24 бар 0 ... 0,25 до 0 ... 25 бар абс	0 ... 0,4 до 0 ... 6000 бар -1 ... 0 до -1 ... +24 бар 0 ... 0,4 до 0 ... 25 бар абс	0 ... 0,4 до 0 ... 6000 бар -1 ... 0 до -1 ... +24 бар 0 ... 0,4 до 0 ... 25 бар абс
исполнение по АTEX высокая точность, встр.регистратор USB и RS232-интерфейсы	исполнение по АTEX высокая точность, полностью из нерж.стали	высокая точность, встр.регистратор USB	высокая точность, различные диапазоны, полностью из нерж.стали
СТ 11.02	СТ 11.02	СТ 14.01	СТ 14.01
2-канальное исполнение, сервисные наборы	обезжиренные исполнения	внешний индикатор температуры, сервисные наборы	высокие давления



Характеристики	Калибратор давления	Образцовый преобразователь для калибратора давления CPH6000	
<b>Применение</b>	Калибровка, поверка, настройка и испытания средств измерения давления в лабораторных условиях и на месте их эксплуатации	(смотри CPH6000)	
<b>Модель</b>	CPH6000 без образцового преобразователя CPT6000	CPT6000	
<b>Погрешность, от диапазона</b>	0,025 % 0,1 % (> 1000 бар)	0,025 % 0,1 % (> 1000 бар)	
<b>Диапазоны</b>	0 ... 0,25 до 0 ... 6000 бар -1 ... 0 до -1 ... +24 бар 0 ... 0,4 до 0 ... 25 бар абс	0 ... 0,25 до 0 ... 6000 бар -1 ... 0 до -1 ... +24 бар 0 ... 0,4 до 0 ... 25 бар абс	
<b>Функции</b>	Функции калибровки, измерения, с питанием датчиков давления, USB и RS232-интерфейсы	высокая точность, различные диапазоны, полностью из нерж. стали	
<b>Типовой лист</b>	СТ 15.01	СТ 15.01	
<b>Опции</b>	ПО, сервисные наборы	обезжиренное исполнение	



Калибратор температуры	Высокоточный калибратор температуры		
Калибровка, поверка, настройка и испытания средств измерения температуры в лабораторных условиях и на месте их эксплуатации	Калибровка, поверка, настройка и испытания средств измерения температуры в лабораторных условиях и на месте их эксплуатации		
СТН6200	СТН6500		
0,2 К (вариант 0,05 К)	0,03 К ... 0,05 К (Pt100) > 200 °С: 0,1 % от ИВ 0,5 К ... 1 К (ТП) 1,5 % отн.влажность		
-50 °С ...+250 °С	-200 °С ... +600 °С (Pt100) -200 °С ...+1500 °С (TC) 0 % ... 100 % (rF)		
Программное обеспечение отображения результатов измерений GSoft	Программное обеспечение отображения результатов измерений GSoft		
СТ 51.01	СТ 55.10		
2-канальное исполнение, сервисные наборы	2-канальное исполнение Встр.регистратор ПО SmartGraph Различные сервисные наборы		





Характеристики	Многофункциональный калибратор
<b>Применение</b>	Калибровка, поверка, настройка средств измерения. Ток, напряжение, сопротивление, частота, импульсы и давление
<b>Модель</b>	CEP6000
<b>Погрешность</b>	0,015 % от ИВ
<b>Диапазоны</b>	0 ... 30 Вольт 0 ... 24 мА 0 ... 4000 Ом 1 ... 10 кГц термометры сопротивления, термопары
<b>Функции</b>	высокая точность, питание 24 Вольт для преобразователей
<b>Типовой лист</b>	СТ 83.01
<b>Опции</b>	Аккумуляторы и зарядное устройство

## Цифровой манометр (калибратор давления) - Модель CPG1500

Спецификация по листу	СТ 10.51
Погрешность	0,1 % диапазона (0,05% как опция, для малых 0,15% или 0,25%)
Особенности	19 стандартная и 1 инженерная, MIN/MAX, функция тара
Корпус	литой алюминий
Питание	3 батарейки размера AA, время жизни: до 2000 часов
Присоединение	G 1/2 внешняя
Одобрения	ATEX II 2G Ex ia IIC T4;
<b>Стандартно</b>	
Сертификат	Заводской о калибровке / поверке 3.1



### Информация для заказа

Диапазоны	Стандартные	бар
Евро, без НДС		1073,46
0...0,1 бар (0,2% диапазона)		36537425
0...0,25 бар (0,15% диапазона)		36537426
0...0,4 бар (0,15% диапазона)		36537429
0...0,6 бар (0,15% диапазона)		36537430
0...1 бар (0,1% диапазона)		36537431
0...1,6 бар (0,1% диапазона)		36537432
0...2,5 бар (0,1% диапазона)		36537436
0...4,0 бар (0,1% диапазона)		36537438
0...10 бар (0,1% диапазона)		36537439
0...16 бар (0,1% диапазона)		36537440
0...25 бар (0,1% диапазона)		36537441
0...40 бар (0,1% диапазона)		36537442
0...60 бар (0,1% диапазона)		36537443
0...100 бар (0,1% диапазона)		36537444
0...160 бар (0,1% диапазона)		36537445
0...200 бар (0,1% диапазона)		36537448
0...250 бар (0,1% диапазона)		36537449
0...400 бар (0,1% диапазона)		36537451
0...600 бар (0,1% диапазона)		36537454
0...700 бар (0,1% диапазона)		36537456
0...1000 бар (0,1% диапазона)		36537458

Данные артикулы, не являются всеми вариациями исполнения данного изделия.

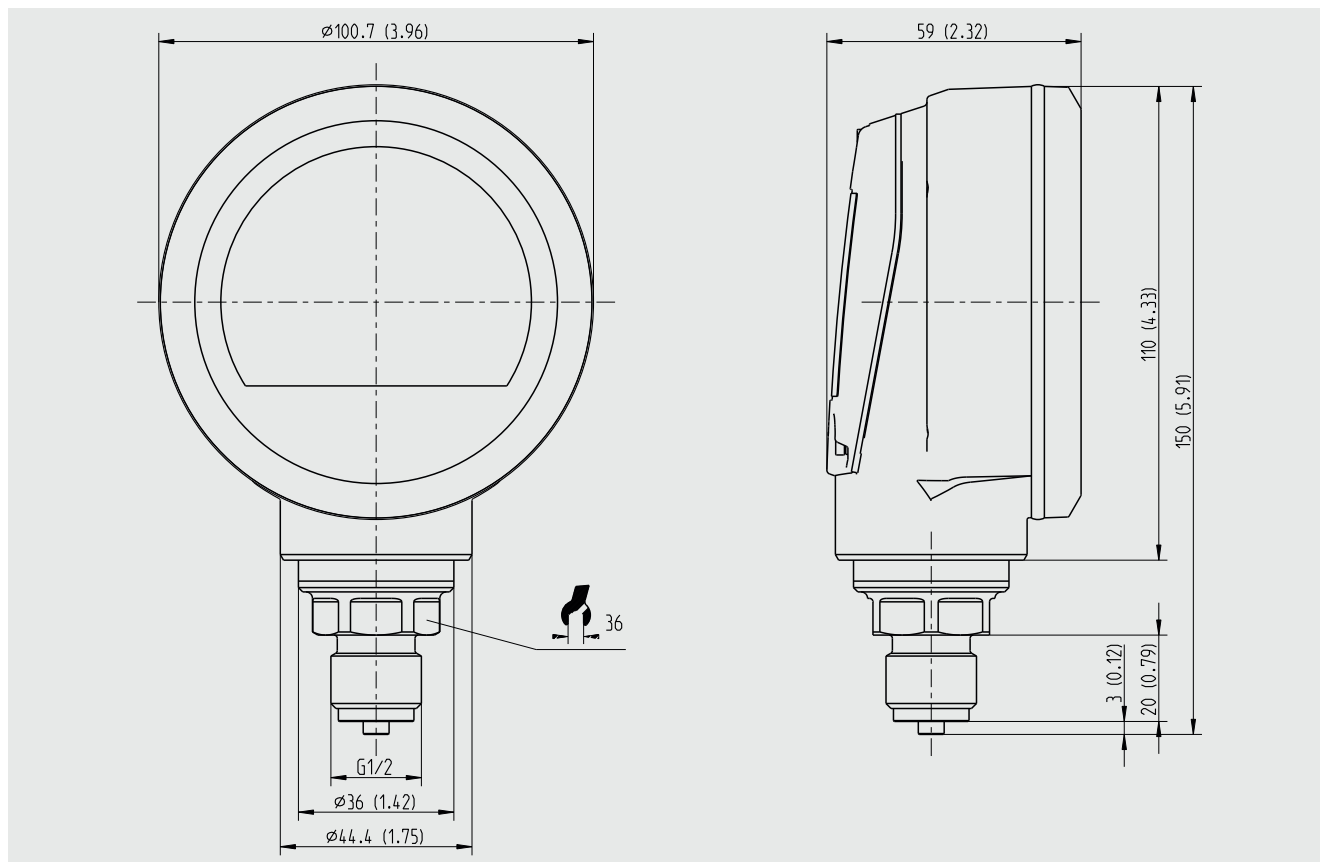
Возможные диапазоны мановакууметрического давления  
 минимальный -0,25 ... +0,25 до максимального -1 ... +40 бар  
 абсолютного давления  
 минимальный 0 ... 0,25 до максимальный 0 ... 40 бар абс

Опции	Доп.цена евро, без НДС
<b>Погрешность</b>	
0,05% диапазона	135,32
<b>Первичная поверка</b>	
0,1% диапазона	100,00
0,05% диапазона	150,00

	Склад Германия - срок 3-5 недели
	Изготовление - 6-10 недель.
-	Исполнение - невозможно для изготовления

## Размеры в мм(дюйм)

### CPG1500 без защитной резинового чехла



### Исполнения сервисного чемодана



Сервисный чемодан с калибратором модели CPG1500, с пневматическим насосом модели CPP30 для давлений -0,95...35 бар состоящий из:

- Пластиковый чемодан с пазами из
- Калибратор давления CPG1500
- Пневматический насос CPP30; 0,95...35 бар

Возможны другие диапазоны

Дополнительная информация о насосе - СТ 91.06

### Базовый чемодан, включая устройство создания



Сервисный чемодан с калибратором модели CPG1500, с гидравлическим насосом модели CPP700-H для давлений 0...700 бар состоящий из:

- Пластиковый чемодан с пазами из
- Калибратор давления CPG1500
- Гидравлический насос CPP700-H; 0...700 бар

Возможны другие диапазоны

Дополнительная информация о насосе - СТ 91.07

## Калибратор давления - Модель СРН6200

Спецификация по листу	СТ 11.01
Диапазоны и погрешность	зависит от подключенных датчиков СРТ6200
Функции	мин-/ макс-память, мин-/ макс-сигн-ция, удержание, тара, обнуление
Регистратор	хранение дискретных значений и циклов
Регистратор	RS-232, USB через адаптер
Питание	9 Вольт DC (возможно питание через батарею, акку или блок питания)
Стандартная оснастка	9 Вольт батарея, кабель (~1,1 метра) для подключения преобразователя СРТ6200



**Стандартно для**  
Цифровая консоль

1 канальное исполнение  
с функциями мин/макс и регистратором



### Информация для заказа

Анну и зар.устройство		без	9 Вольт, Евро норма	
Транс-ный чемодан	Ручной насос	без	СРР30, диапазон -0,95 ... +35 бар, пневматика	СРР1000-L, диапазон 0 ...1000 бар, гидравлика
	Евро, без НДС	430,29	1103,78	3237,18
без		36528488	36538090	36538088
	Евро, без НДС	543,78	1292,94	3508,59
для 1-го СРН62Х0 и 3-х СРТ62Х0		36538085	-	-
для одного СРН62Х0, насоса СРР30 и максимум пяти СРТ62Х0		-	36538086	-
для одного СРН62Х0, насоса СРР1000-L и максимум пяти СРТ62Х0		-	-	36538087

Опции	Доп.цена евро, без ндс
<b>Исполнение консоли</b>	
2-х канальное исполнение	137,98
<b>Дополнительный кабель для обр.датчика</b>	
длина 3.8 метра для увеличения линии связи с датчиком до ~5 метров	81,52
<b>Источник питания</b>	
Евро норма	123,37
UK норма	123,37
US норма	123,37
<b>ПО</b>	
GSoft (для визуализации данных регистратора)	119,82
<b>Интерфейс</b>	
для RS 232	93,38
для USB	93,38
для RS 232 и USB	186,76

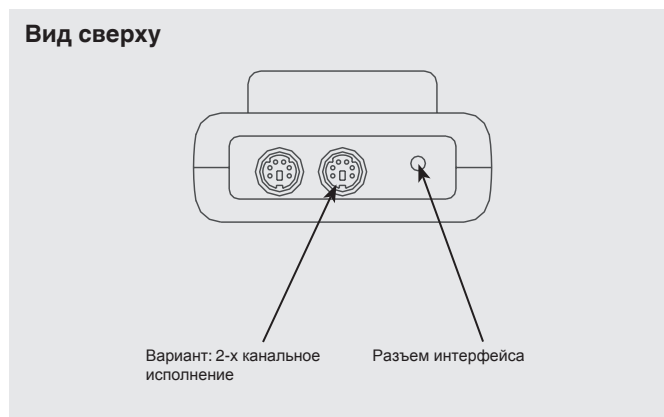
Для использования СРН6200 необходим, как минимум один датчик СРТ6200.

	Склад Германия - срок 3-5 недели
	Изготовление - 6-10 недель.
-	Исполнение - невозможно для изготовления

## Размеры в мм



## Эл.присоединения



Спецификация	Калибратор давления Модель СРН6200
Исполнение	1 канальное - СРН6200-S1    2-х канальное - СРН6200-S2
Погрешность	0,2 % диапазона $\pm 1$ разряд при температуре 20 °С; вариант: 0,1 %
Калибровка	Сертификат калибровки 3.1 по DIN EN 10204 Вариант: DKD/DAkkS-сертификат
Единицы	мбар, бар, Па, кПа, МПа, ммРтст, дюймРтст и пси (+1 указанная по отношению к бар)
Функции при давлении	мин-/ макс-память, мин-/ макс-сигнализация, удержание, тара, обнуление
Функции через меню	мин-/ макс-сигнализация (визуальная/звуковая), Уровень (атм.давление), Энергосбережение, Скорость измерения: 4/с („медленно“); > 1000/с („быстро“); > 1000/с („определение пиков“)
Регистратор	- Диапазон значений: до 99 значений при испытаниях (точки давления) - Циклическая память: автоматически до 10.000 значений - Скорость: цикл от 1 ... 3600 секунд
Интерфейс	RS-232 или USB через адаптер
Питание	9 Вольт батарея, альтернатива: 9 вольт аккумуля или блок питания

**Серв.чемодан (вариант с насосом)**

**Вариант с насосом**

с пневматическим, CPP30

с гидравлическим CPP1000

## Работа совместно с ПО GSoft



## Образцовые преобразователи давления - Модель СРТ6200 специфический выходной сигнал для калибратора модели СРН6200

Спецификация по листу  
Материал смачиваемых частей  
Корпус  
Эл.разъем  
Вых.сигнал

СТ 11.01  
Нерж.сталь  
Нерж.сталь  
разъем 7 штырьковый  
только для коммуникации с калибратором модели СРН6200  
СРН6200 и СРН6300



### Стандартно

Погрешность  
Присоединение  
Сертификат

0,2% от диапазона  
G 1/2 В  
Заводской о калибровки 3.1



### Информация для заказа

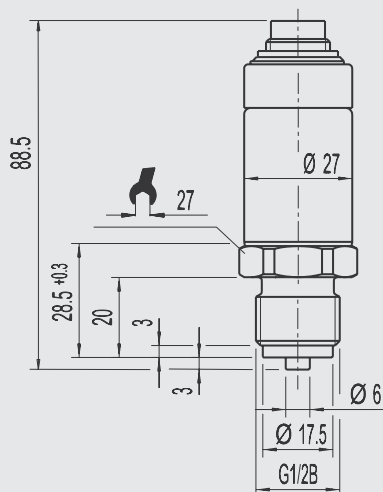
Диапазоны	Стандартные	бар	бар абс
	Евро, без НДС	546,67	-
-1 ... 0 бар		36527904	-
	Евро, без НДС	500,41	569,03
0 ... 1 бар		36538096	36527613
0 ... 1,6 бар		36538097	36538118
0 ... 2,5 бар		36530463	36538119
0 ... 4 бар		36538098	36538120
0 ... 6 бар		36538099	36538128
0 ... 10 бар		36538101	36538129
0 ... 16 бар		36538103	36538130
0 ... 25 бар		36527905	36538131
0 ... 40 бар		36538106	-
0 ... 60 бар		36538108	-
0 ... 70 бар		36533775	-
0 ... 100 бар		36538109	-
0 ... 160 бар		36538110	-
0 ... 250 бар		36538112	-
0 ... 400 бар		36538114	-
0 ... 600 бар		36538115	-
0 ... 1000 бар		36538116	-

Опции	Доп.цена евро, без НДС
<b>Погрешность</b>	
0,1% от диапазона (не рекомендуется для заказа без консоли СРН6200)	149,74
другое	по запросу
<b>Присоединение</b>	
другое	по запросу
<b>Специальные особенности</b>	
обезжиренный	69,71
другое	по запросу
<b>Первичная поверка</b>	
0,2% диапазона	70,00
0,1% диапазона	100,00

	Склад Германия - срок 3-5 недели
	Изготовление - 6-10 недель.
-	Исполнение - невозможно для изготовления

## Размеры в мм

Образцовый преобразователь СРН6200



### Спецификация Образцовый датчик Модель СРН6200

Присоединение <sup>1)</sup>	G ½ В; {фронтальная мембрана (G 1 для 0,1 до 1,6 бар) или другие - по запросу}
Материалы	
■ Смачиваемых частей	Нержавеющая сталь Elgiloy®, (> 25 бар с уплотнением NBR) Фронтальная мембрана: Нерж.сталь {Гастеллой С4}; О-кольцо: NBR <sup>2)</sup> {FKM/FPM или EPDM}
■ Внутр.передающая жидкость	Синтетическое масло (только для диап. до 16 бар или для фронтальной мембраны) {Галокарбон для кислородных применений}; {Одобренная FDA для пищевой пром-ти}
Диапазон компенсации ТК	0 ... 70 °С
Допустимые параметры	
■ Температура изм. среды <sup>1)</sup>	-25 ... +100 °С
■ Температура окруж. среды	-20 ... +80 °С
■ Температура хранения	-40 ... +80 °С
Класс защиты	IP 67 (Сенсор) / IP 54 (Штекер)
Подключение к СРН6200	кабель 1 м (plug & play); по запросу до 5 м

{) Исполнения в фигурных скобках возможны за дополнительную стоимость.

1) Для кислородной версии фронтальная мембрана неприменима. Для кислородных версий СРН6200 выполняется только для избыточного давления > 0.25 бар для температур измеряемой среды -20 ... +60 °С, материал смачиваемых частей - нержавеющая сталь или Elgiloy®.

2) О-уплотнение из FKM/FPM или EPDM для фронтальной мембраны со встроенным охлаждающим элементом.

## Искробезопасный калибратор давления - Модель СРН6210

Спецификация по листу	СТ 11.02
Диапазоны и погрешность	зависит от подключенных датчиков СРТ6210
Функции	Мин-/ макс-память, мин-/ макс-сигн-ция, удержание, тара, обнуление
Функции регистратора	Хранение дискретных значений и циклов
Регистратор	RS-232, USB через адаптер
Питание	9 Вольт DC (только цинк-карбоновые батареи!!!)
Стандартная оснастка	9 Вольт батарея, кабель (~1,1 метра) для подключения преобразователя
Одобрение	Ex ib IIC T4, 2G по ATEX



### Стандартно

Цифровая консоль

1 канальное исполнение с функциями мин/макс и регистратором



### Информация для заказа

Трансп.чемодан	Ручной насос	без	СРР30, диапазон -0,95 ... +35 бар, пневматика	СРР1000-L, диапазон 0 ...1000 бар, гидравлика
	Евро, без НДС	858,54	1478,55	3611,94
без		36538178	36538182	36538184
	Евро, без НДС	972,03	1667,70	3883,35
для одного СРН62Х0 и макс. 3-х СРТ62Х0		36538181	-	-
для одного СРН62Х0, одного насоса СРР30 и максимум пяти СРТ62Х0		-	36538183	-
для одного СРН62Х0, одного насоса СРР1000-L и максимум пяти СРТ62Х0		-	-	36538185

Опции	Доп.цена евро, без НДС
<b>Исполнение консоли</b>	
2-х канальное исполнение	142,76
<b>Дополнительный кабель для обр.датчика</b>	
длина 3.8 метра для увеличения линии связи с датчиком до ~5 метров	81,52
<b>По</b>	
GSoft (для визуализации данных регистратора)	119,82
<b>Интерфейс</b>	
для RS 232	93,38
для USB	93,38
для RS 232 и USB	186,75

Для использования СРН6210 необходим, как минимум один датчик СРТ6210.

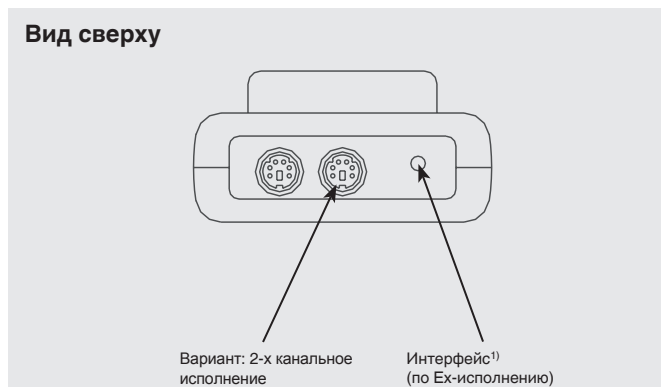
	Склад Германия - срок 3-5 недели
	Изготовление - 6-10 недель.
-	Исполнение - невозможно для изготовления



## Размеры в мм



## Эл.присоединения



1) для искробезопасного СРН6210 использование последовательного интерфейса и адаптера сетевого питания допускается только вне взрывоопасной зоны.

**Примечание:** искробезопасный калибратор СРН6210 поставляется в защитном кожаном чехле и не имеет резинового основания на задней части корпуса.

Спецификация	Цифровая консоль СРН6210
Исполнение	1 канальное для СРН6210-S1 2-х канальное для СРН6210-S2
Погрешность	0,2 % диапазона ±1 разряд при температуре 20 °С; вариант: 0,1 %
Калибровка	Сертификат калибровки 3.1 по DIN EN 10204 Вариант: DKD/DAkkS-сертификат
Единицы	мбар, бар, Па, кПа, МПа, ммРтст, дюймРтст и пси (+1 указанная по отношению к бар)
Функции при давлении	Мин-/ макс-память, мин-/ макс-сигнализация, удержание, тара, обнуление
Функции через меню	мин-/ макс-сигнализация (визуальная/звуковая), Уровень (атм.давление), Энергосбережение, Скорость измерения: 4/с („медленно“); > 1000/с („быстро“); > 1000/с („определение пиков“)
Регистратор	- Диапазон значений: до 99 значений при испытаниях (точки давления) - Циклическая память: автоматически до 10.000 значений - Скорость: цикл от 1 ... 3600 секунд
Интерфейс ¹)	RS-232 или USB через адаптер
Питание	9 Вольт DC (только цинк-карбоновые батареи!!!)

1) Для искробезопасного исполнения последовательный интерфейс и аналоговый выход может использоваться только вне взрывоопасной зоны.

**Сервисн.чемодан (вариант с насосом)**

Вариант с датчиками

с пневматическим, CPP30

с гидравлическим CPP1000

## Работа совместно с ПО GSoft



## Искробезопасный преобразователь давления Модель СРТ6210 специфический выходной сигнал для искробезопасного калибратора модели СРН6210



Спецификация по листу  
**Материал смачиваемых частей**  
 Корпус  
 Эл.разъем  
 Вых.сигнал  
 Одобрение

СТ 11.02  
 Нерж.сталь  
 Нерж.сталь  
 Разъем 7 штырьковый  
 только для коммуникации с калибратором модели СРН6210  
 Ex ib IIC T4, 2G по АTEX

### Стандартно

Погрешность 0,2% от диапазона  
 Присоединение G 1/2 В  
 Сертификат Заводской о калибровке 3.1

### Информация для заказа

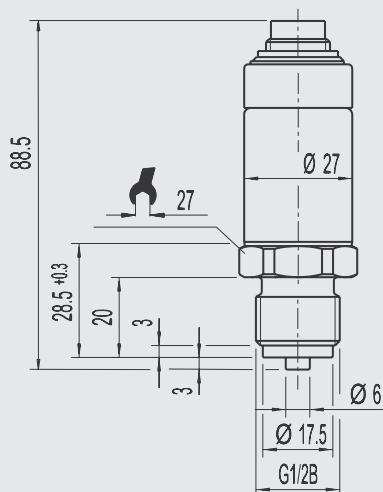
Диапазоны	Стандартные	бар	бар абс
	Евро, без НДС	714,03	-
-1 ... 0 бар		36538189	-
	Евро, без НДС	667,77	736,39
0 ... 0,1 бар		36538190	-
0 ... 0,16 бар		36538191	-
0 ... 0,25 бар		36538192	36538227
0 ... 0,4 бар		36538194	36538228
0 ... 0,6 бар		36538196	36538230
0 ... 1 бар		36538198	36538231
0 ... 1,6 бар		36538200	36538233
0 ... 2,5 бар		36538201	36538234
0 ... 4 бар		36538205	36538235
0 ... 6 бар		36538208	36538236
0 ... 10 бар		36538210	36538237
0 ... 16 бар		36538213	36538238
0 ... 25 бар		36538216	36538239
0 ... 40 бар		36538217	-
0 ... 60 бар		36538218	-
0 ... 70 бар		36538222	-
0 ... 100 бар		36538219	-
0 ... 160 бар		36538220	-
0 ... 250 бар		36538221	-
0 ... 400 бар		36538223	-
0 ... 600 бар		36538224	-
0 ... 1000 бар		36538226	-

Опции	Доп.цена евро, без НДС
<b>Погрешность</b>	
0,1% от диапазона (не рекомендуется для заказа без консоли)	154,86
другое	по запросу
<b>Присоединение</b>	
другое	по запросу
<b>Специальные особенности</b>	
обезжиренный	69,71
другое	по запросу
<b>Первичная поверка</b>	
0,2% диапазона	70,00
0,1% диапазона	100,00

	Склад Германия - срок 3-5 недели
	Изготовление - 6-10 недель.
-	Исполнение - невозможно для изготовления

## Размеры в мм

Образцовый преобразователь СРН6210



### Спецификация Образцовый датчик Модель СРН6210

Присоединение <sup>1)</sup>	G ½ В; {фронтальная мембрана (G 1 для 0,1 до 1,6 бар) или другие - по запросу}
Материалы	
■ Смачиваемых частей	Нержавеющая сталь Elgiloy®, (> 25 бар с уплотнением NBR) Фронтальная мембрана: Нерж.сталь {Гастеллой С4}; О-кольцо: NBR <sup>2)</sup> {FKM/FPM или EPDM}
■ Внутр.передающая жидкость	Синтетическое масло (только для диап. до 16 бар или для фронтальной мембраны) {Галокарбон для кислородных применений}; {Одобренная FDA для пищевой пром-ти}
Диапазон компенсации ТК	0 ... 70 °С
Допустимые параметры	
■ Температура изм. среды <sup>1)</sup>	-20 ... +50 °С
■ Температура окруж. среды	-20 ... +50 °С
■ Температура хранения	-40 ... +80 °С
Класс защиты	IP 67 (Сенсор) / IP 54 (Штекер)
Подключение к СРН6210	кабель 1 м (plug & play); по запросу до 5 м

{ } Исполнения в фигурных скобках возможны за дополнительную стоимость.

1) Для кислородной версии фронтальная мембрана неприменима. Для кислородных версий СРН6210 выполняется только для избыточного давления > 0.25 бар для температур измеряемой среды -20 ... +60 °С, материал смачиваемых частей - нержавеющая сталь или Elgiloy®.

2) О-уплотнение из FKM/FPM или EPDM для фронтальной мембраны со встроенным охлаждающим элементом.

## Высокоточный калибратор давления Модель СРН6400

Спецификация по листу	СТ 14.01
Диапазоны и Погрешность	зависит от подключенных датчиков СРТ6400
Функции	память мин/макс, тара, приращение, регистратор данных
Регистратор	USB
Питание	внутренний литий-ионный аккумулятор
Стандартная оснастка	зарядное устройство (EURO/UK/US-стандарт), один кабель (~1,1 метра) для подключения преобразователя



### Стандартно

Цифровая консоль 1 канал для давления

### Информация для заказа

Транспорт.чемодан	Ручной насос	без	СРР30, диапазон -0,95 ... +35 бар, пневматика	СРР1000-L, диапазон 0 ...1000 бар, гидравлика
	Евро, без НДС	1154,83	1774,84	3908,24
без		36538282	36538284	36538285
	Евро, без НДС	1278,22	2063,06	4350,48
для СРН6400 и макс. 5-ти СРТ6400		36524010	-	-
для СРН6400, насоса СРР30 и макс. 5-ти СРТ6400		-	36538283	-
для СРН6400, насоса СРР1000-L и макс. 5-ти СРТ6400		-	-	36538286

Опции	Доп.цена евро, без НДС
<b>Исполнение консоли</b>	
2-х канальное, давление + температура	351,06
<b>Температурный щуп</b>	
РН100 -10 °С ... +50 °С, d=3 мм, l=200 мм	333,68
<b>Фиксатор</b>	
ремешок на запястье, с тыльной стороны	18,24
держатель-магнит с тыльной стороны	37,45
<b>ПО</b>	
WIKA-CAL, Log и Cal template	882,52
<b>Интерфейс</b>	
для USB	59,03
<b>Первичная поверка</b>	
0,025% диапазона	175,00

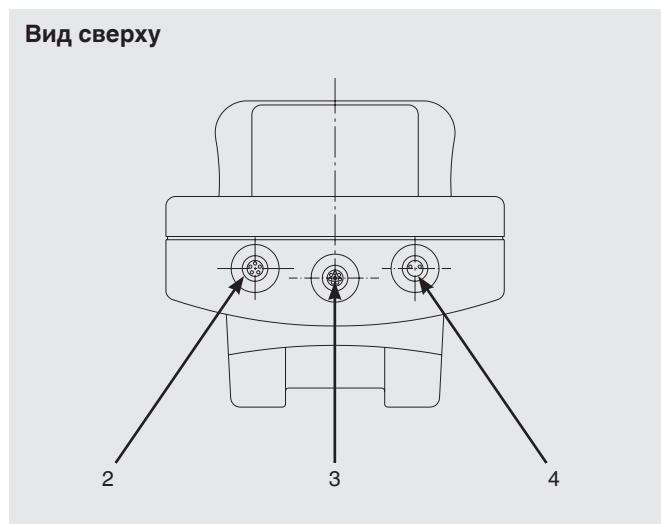
Для использования СРН6400 необходим, как минимум один датчик СРТ6400.

	Склад Германия - срок 3-5 недели
	Изготовление - 6-10 недель.
-	Исполнение - невозможно для изготовления

## Размеры в мм



## Эл.присоединения



- 1 Подключение температурного щупа (вариант)
- 2 Подключение интерфейсного кабеля
- 3 Подключение датчика
- 4 Подключение адаптера питания

## Спецификация Цифровая консоль Модель СРН6400

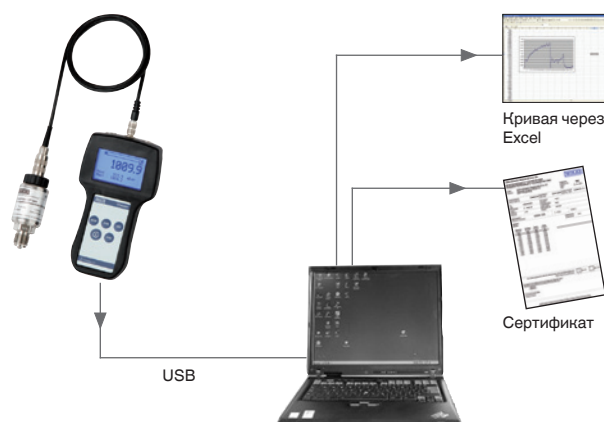
Погрешность	0,025 % диапазона <sup>1)</sup> ; > 1.000 бар: 0,1 % диапазона <sup>1)</sup>
Калибровка	Сертификат калибровки 3.1 по DIN EN 10204 Вариант: DKD/DAkkS-сертификат
Разрешение дисплея	до 6-ти разрядов; выбирается
Единицы	бар, мбар, кПа, psi, мм рт.ст., дюйм рт.ст. и кгс/см <sup>2</sup> (выбираются в зависимости от диапазона)
Контроль температуры	-10 ... +50 °C (вариант)
Функции	Мин-, Макс-память, значение давления, тарирование, коррекция сдвига нуля для диапазонов
Интерфейс	USB
Питание	внутренняя литий-ионная, перезаряжаемая (время зарядки: < 6 часов)

1) Откалиброван при 23 °C в вертикальном положении с подводом давления снизу.

## Калибратор давления СРН6400 с датчиком модели СРТ6400 и температурным щупом



## Работа совместно с программным обеспечением



Данные от калибратора

Обработка данных на ПК

## Образцовые преобразователи давления - Модель СРТ6400 специфический выходной сигнал для калибратора модели СРН6400

Спецификация по листу  
Материал смачиваемых частей  
Корпус  
Эл.разъем  
Вых.сигнал

СТ 14.01  
Нерж.сталь  
Нерж.сталь  
разъем, 8-штырьковый  
только для коммуникации с калибратором модели СРН6400



### Стандартно

Сертификат

Заводской о калибровки 3.1

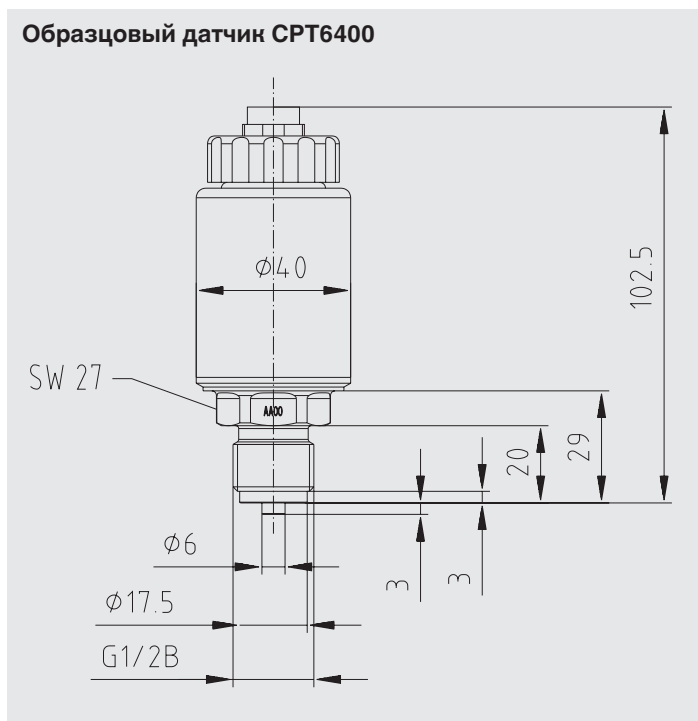
### Информация для заказа

Диапазоны	Стандартные	бар	бар абс
	Евро, без НДС	1059,16	-
-1 ... 0 бар		36538295	-
	Евро, без НДС	1012,90	1081,57
0 ... 0,25 бар		36538297	-
0 ... 0,4 бар		36538298	36538343
0 ... 0,6 бар		36538299	36538344
0 ... 1 бар		36538301	36538345
0 ... 1,6 бар		36538304	36526318
0 ... 2,5 бар		36538305	36538346
0 ... 4 бар		36538307	36538348
0 ... 6 бар		36538309	36538349
0 ... 10 бар		36538310	36538350
0 ... 16 бар		36538312	36538352
0 ... 25 бар		36538315	36538353
0 ... 40 бар		36538318	-
0 ... 60 бар		36538319	-
0 ... 100 бар		36538320	-
0 ... 160 бар		36538321	-
0 ... 250 бар		36538322	-
0 ... 400 бар		36538323	-
0 ... 600 бар		36538324	-
0 ... 700 бар		36538325	-
0 ... 1000 бар		36538326	-
	Евро, без НДС	2720,26	
0 ... 1600 бар		36538328	-
	Евро, без НДС	3001,12	
0 ... 2500 бар		36538330	-
	Евро, без НДС	3373,53	
0 ... 4000 бар		36538333	-
	Евро, без НДС	3775,97	
0 ... 5000 бар		36538335	-
0 ... 6000 бар		13483391	-

Опции	Доп.цена Евро, без НДС
<b>Первичная поверка</b>	
0,025% диапазона	175,00
0,1% диапазона	по запросу

	Склад Германия - срок 3-5 недели
	Изготовление - 6-10 недель.
-	Исполнение - невозможно для изготовления

## Размеры в мм



Спецификация		Образцовый датчик Модель СРТ6400
Присоединение		≤ 1.000 бар: G ½ B; {различные варианты адаптеров по запросу} > 1.000 бар: M16 x 1,5 внутренняя, с уплотнением по конусу
Материалы		
■ Смачиваемых частей		Нержавеющая сталь (для диапазонов > 25 бар ... ≤ 1000 бар дополнительно Elgiloy®)
■ Внутр.передающая жидкость		Синтетическое масло (только для диапазонов до 25 бар)
Диапазон компенсации ТК		10 ... 40 °C
Допустимые параметры		
■ Температура изм. среды		-20 ... +80 °C
■ Температура окруж. среды		0 ... 50 °C
■ Температура хранения		-40 ... +85 °C
Класс защиты		IP65 (с подключенным кабелем)
Подключение к СРН6400		кабель 1 м (plug & play)

{ } Исполнения в фигурных скобках возможны за дополнительную стоимость.

## Калибратор давления - Модель CPN6000

Спецификация по листу	СТ 15.01
Диапазоны и Погрешность	зависит от подключенных датчиков CPT6000
Режимы работы	измерение / калибровка / проверка переключателей
Функции	мин-/ макс-память, мин-/ макс-сигн-ция, тара, коррекция высоты
Входные сигналы	0/4 ... 20 мА, 0 ... 1/5/10 Вольт (от проверяемого СИ)
Напряжение питания для преобразователей	24 Вольт ПТ (для проверяемого СИ)
Интерфейс	RS-232, USB через адаптер
Питание	внутренний литий-ионный аккумулятор
Стандартная оснастка	зарядное устройство (EURO/UK/US-стандарт), набор тестовых проводов



### Стандартно

Пылевлагозащита	IP20
-----------------	------

### Информация для заказа

Сервисный чемодан	Ручной насос		CPP30, диапазон -0,95 ... +35 бар, пневматика	CPP1000-L, диапазон 0 ... 1000 бар, гидравлика
	Евро, без НДС	2269,27	2889,28	5021,68
без		36538361	36538364	36538367
	Евро, без НДС	2392,66	3177,51	5464,92
для CPN6000 и макс.пяти CPT6000		36538363	-	-
для CPN6000, одного CPP30 и макс.пяти CPT6000		-	36538365	-
для CPN6000, одного CPP1000-L и макс.пяти CPT6000		-	-	36538369

Опции	Доп.цена Евро, без НДС
<b>Пылевлагозащита</b>	
IP53 (лицевая часть), IP54 (задняя часть)	99,47
<b>Дополнительный кабель для обр.датчика</b>	
длина 1,1 м для внешнего использования	58,05
<b>ПО</b>	
WIKA-CAL, Log и Cal template	882,52
<b>Интерфейс</b>	
для RS 232	59,03
для USB	59,03
для RS 232 и USB	118,06

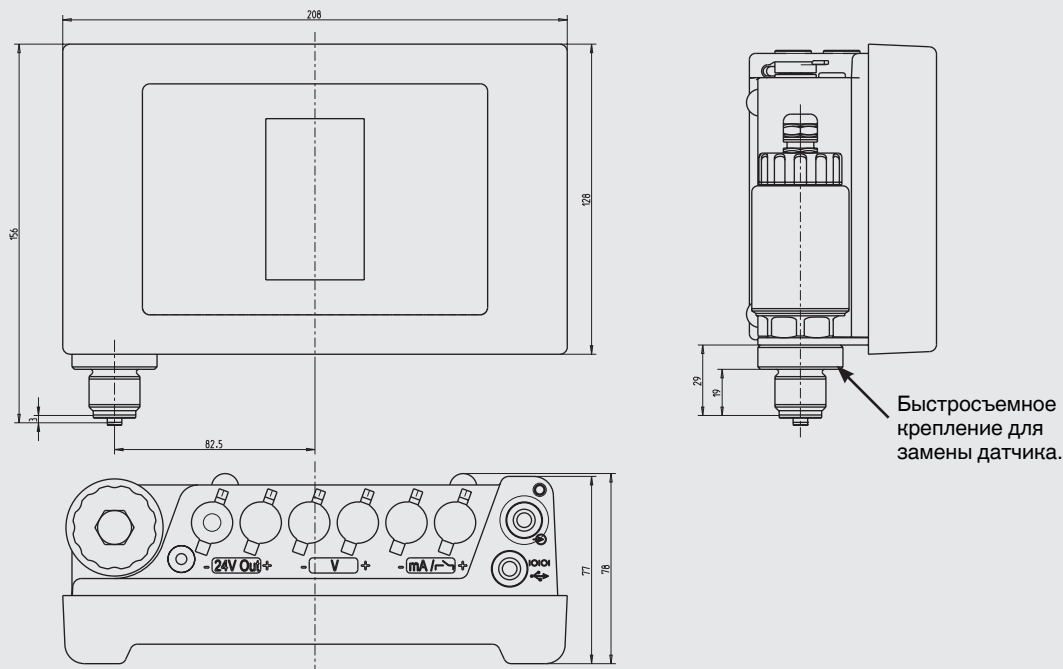
Для использования CPN6000 необходим, как минимум один датчик CPT6000.

	Склад Германия - срок 3-5 недели
	Изготовление - 6-10 недель.
-	Исполнение - невозможно для изготовления



## Размеры в мм

### Цифровая консоль СРН6000



### Спецификация Калибратор давления Модель СРН6000

Погрешность	0,025 % диапазона <sup>1)</sup> ; > 1000 бар: 0,1 % диапазона <sup>1)</sup>
Калибровка	Сертификат калибровки 3.1 по DIN EN 10204 Вариант: DKD/DAkkS-сертификат
Разрешение дисплея	до 6 знаков; выбирается
Единицы	15 стандартных и 1 программируемая
Функции	Калибровка, Проверка реле давления. Память Min/Max, Тарирование, Сигнализация Min/Max (визуальная), Фильтр (усреднение), Подстройка нуля, Экономия батареи
Измерение напряжения	0 ... 1 Вольт; 0 ... 2 Вольт; 0 ... 5 Вольт; 0 ... 10 Вольт
Измерение тока	0 ... 20 мА; 4 ... 20 мА
Питание тестируемого прибора	24 В [нагрузка: макс. 50 мА; мин. 20 мА] (включается через меню)
Интерфейс	RS-232 и USB
Питание	внутренняя литий-ионная перезаряжаемая батарея (время зарядки: < 6 часов)

1) Откалиброван при 23 °С в вертикальном положении с подводом давления снизу.

### Сервисн.чемодан (вариант с насосом)

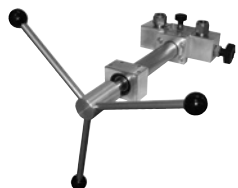


Вариант с датчиками

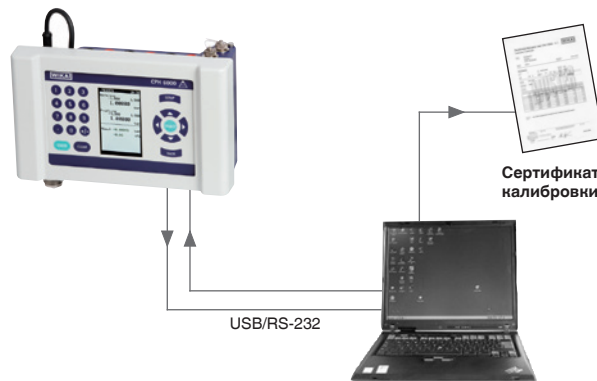
с пневматическим, CPP30



с гидравлическим CPP1000



### Работа совместно с программным обеспечением



Данные от калибратора

Обработка данных на ПК

## Образцовые преобразователи давления - Модель СРТ6000 специфический выходной сигнал для калибратора модели СРН6000

Спецификация по листу  
Материал смачиваемых частей  
Корпус  
Эл.разъем  
Вых.сигнал

СТ 15.01  
Нерж.сталь  
Нерж.сталь  
разъем, М12 x 1, 5-штырьковый  
только для коммуникации с калибратором модели СРН6000



### Стандартно

Сертификат

Заводской о калибровке 3.1

### Информация для заказа

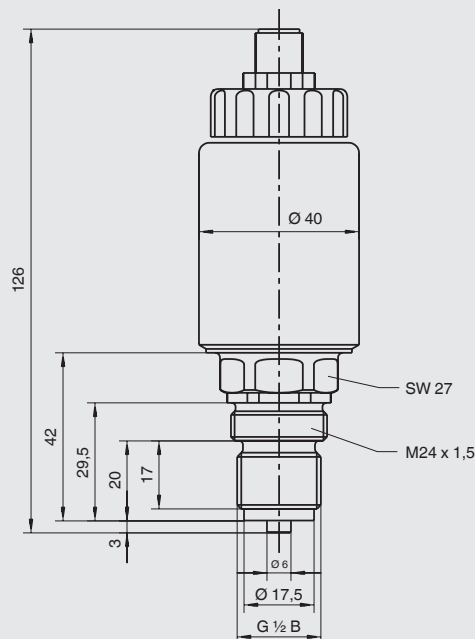
Диапазоны	Стандартные	бар	бар абс
	Евро, без НДС	1237,32	-
-1 ... 0 бар		36539896	-
	Евро, без НДС	1191,06	1259,68
0 ... 0,25 бар		36533408	36539922
0 ... 0,4 бар		36539897	36539925
0 ... 0,6 бар		36539898	36539926
0 ... 1 бар		36539899	36539927
0 ... 1,6 бар		36539901	36526346
0 ... 2,5 бар		36539904	36526876
0 ... 4 бар		36539905	36539928
0 ... 6 бар		36539906	36539930
0 ... 10 бар		36523920	36523923
0 ... 16 бар		36539910	36539931
0 ... 25 бар		36539911	36532640
0 ... 40 бар		36527210	-
0 ... 60 бар		36523921	-
0 ... 100 бар		36527209	-
0 ... 160 бар		36539913	-
0 ... 250 бар		36525922	-
0 ... 400 бар		36533235	-
0 ... 600 бар		36526894	-
0 ... 700 бар		36539915	-
0 ... 1000 бар		36539914	-
	Евро, без НДС	3258,07	
0 ... 1600 бар		36536895	-
	Евро, без НДС	3597,93	
0 ... 2500 бар		36539918	-
	Евро, без НДС	4048,27	
0 ... 4000 бар		36524011	-
	Евро, без НДС	4464,93	
0 ... 5000 бар		36539920	-
0 ... 6000 бар		36526824	-

Опции	Доп.цена Евро, без НДС
<b>Первичная поверка</b>	
0,025% диапазона	175,00
0,1% диапазона	по запросу

	склад Германия - срок 2-4 недели
	изготовление - 6-10 недель.
-	исполнение - невозможно для изготовления

## Размеры в мм

Образцовый датчик СРТ6000



### Спецификация Образцовый датчик Модель СРТ6000

Присоединение	≤ 1000 бар: G ½ B; {различные варианты адаптеров по запросу} > 1000 бар: M16 x 1,5 внутренняя, с конусным уплотнением
Материалы	
■ Смачиваемых частей	Нержавеющая сталь (дополнительно Elgiloy® для диапазонов > 25 бар ... ≤ 1000 бар)
■ Внутр.передающая жидкость	Синт.масло (только для диап-в до 25 бар) {Галокарбонное масло для кислородного исполнения} 1)
Диапазон компенсации ТК	0 ... 50 °C
Допустимые параметры	
■ Температура изм. среды	-20 ... +80 °C
■ Температура окруж. среды	0 ... 50 °C
■ Температура хранения	-40 ... +85 °C
Класс защиты	IP 65 (с подключенным кабелем)
Подключение к СРН6000	установка на консоль вариант: черех доп.кабель 1,1 метра

{} Исполнения в фигурных скобках возможны за дополнительную стоимость.

1) Для кислородного исполнения температура среды не должна превышать 60 °C.

## Калибратор температуры Модель СТН6200

Спецификация по листу  
 Диапазоны и погрешность  
 Разрешение дисплея  
 Функции

Функции регистратора  
 Интерфейс  
 Питание  
 Стандартная оснастка

СТ 51.01  
 зависит от подключенного щупа СТР6200  
 0,01 °С до 200 °С, потом 0,1 °С  
 мин-/ макс-память, мин-/ макс-сигн-ция, удержание, тара,  
 обнуление  
 Хранение дискретных значений и циклов  
 RS-232, USB через адаптер  
 9 Вольт ПТ (батарея, аккумуляторы или питание от сети - как вариант)  
 9 Вольт батарея



### Стандартно

Погрешность 0,2 К  
 Калибровка заводская калибровка 3.1

### Информация для заказа

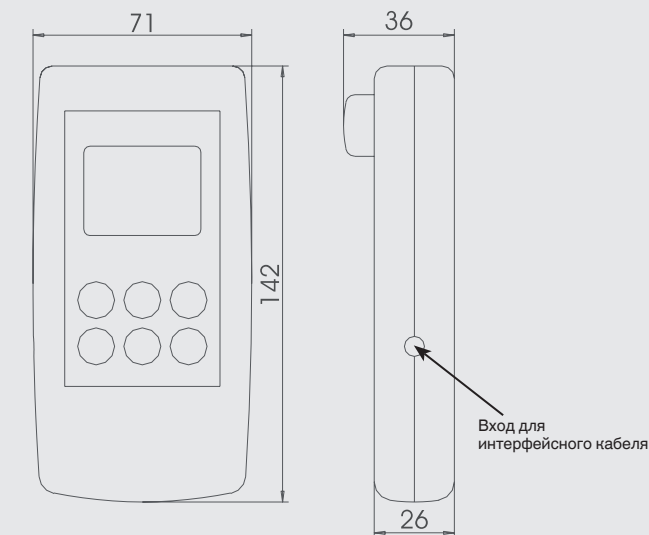
Образцовый щуп с держателем		Pt100 СТР6210, -50 ... +250 °С, d = 3 мм, l = 300 мм		Pt100 СТР6290, -50 ... +250 °С, d = 3 мм, l = 300 мм	
Трансп.чемодан	Акку и зар.устр-во	без	9 V, Евро норма	без	9 V, Евро норма
Евро, без НДС		586,22	845,33	575,73	834,84
без		36539944	-	36539947	-
для 2-х СТН6200 и 2-х СТР62Х0		-	36539945	-	36539949

Опции	Доп.цена Евро, без НДС
<b>Погрешность</b>	
0,05 К	85,79
<b>Источник питания</b>	
Евро норма	106,41
UK норма	106,41
US норма	106,41
<b>ПО</b>	
GSoft (для визуализации данных регистратора)	103,35
<b>Интерфейс</b>	
для RS 232	80,54
для USB	80,54
для RS 232 и USB	161,08
<b>Поверка</b>	
Первичная поверка Ростест	150,00

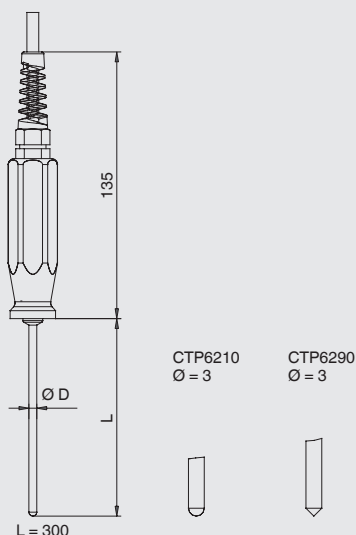
	склад Германия - срок 2-4 недели
	изготовление - 6-10 недель.
-	исполнение - невозможно для изготовления

## Размеры в мм

### Цифровая консоль СТН6200



### Температурный щуп СТР62х0



## Спецификация Калибратор температуры Модель СТН6200

Вход для щупа	1
Тип	Pt100 (4-проводный)
Диапазон измерения	-50 ... +250 °C
Погрешность <sup>1)</sup>	0,2 К (вариант: повышенная точность) <sup>2)</sup>
Калибровка <sup>3)</sup>	Сертификат калибровки 3.1 по DIN EN 10204 Вариант: DKD/DAkkS-сертификат
Разрешение дисплея	0,01 К до 200 °C; потом 0,1 К
Единицы	°C, °F
Функции при измерениях	мин-/ макс-память, мин-/ макс-сигнализация, удержание, тара, обнуление
Функции через меню	мин-/ макс-сигнализация (визуальная/звуковая)
Регистратор	- Диапазон значений: до 99 значений при испытаниях (точки давления) - Циклическая память: автоматически до 16200 значений - Скорость: цикл от 1 ... 3600 секунд
Интерфейс	RS-232 или USB через адаптер
Питание	9 Вольт DC (только цинк-углеродные батареи!!!), {альтернатива: 9 Вольт акку или блок питания}

{ } Исполнения, выполненные в фигурных скобках, являются дополнительными. Поставляются за отдельную плату.

1) Полная неопределенность измерения определяется после настройки и калибровки

2) 0,05 К до 200 °C, потом 0,1 % от ИВ

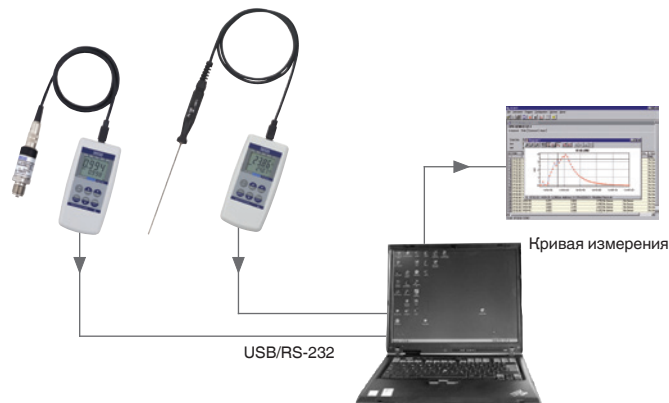
3) Калибровка проводится при температуре 23 °C ± 2 °C окружающей среды.

### Сервисный чемодан



Чемодан: Комбинированная версия

### Работа совместно с ПО GSoft



Данные от калибратора

Обработка данных на ПК

## Калибратор температуры Модель СТН6500

### Стандартное исполнение

Спецификация по листу  
Рабочий диапазон  
Погрешность

СТ 55.10  
Pt100: -200 °С ... +600 °С / ТП: до 1500 °С / отн.вл.: 0 % ... 100 % отн.вл.  
Pt100: 0,03 К от -50 °С до 200 °С, потом 0,05 % ИВ, ТП: 0,2 К до 1 К,  
отн.влажность: 1,5%

Разрешение дисплея  
Окружающая температура  
Регистратор  
Питание  
Состав поставки

0,01 °С до 200 °С, потом 0,1 °С; 1 % отн.влажность  
0 °С ... 40 °С  
USB  
DC 9 Вольт батарейка  
9 Вольт батарейка, руководство по эксплуатации



### Информация для заказа

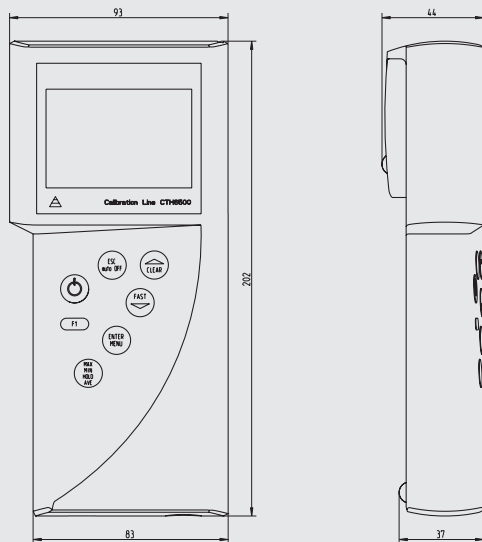
Исполнение		с 1-м входом			с 2-мя входами		
Щуп для входа 1		Погружной Pt100, d = 3 мм, l = 150 мм, диап. -200 °С ... +450 °С	Погружной Pt100, d = 3 мм, l = 300 мм, диап. -200 °С ... +450 °С	Погружной ТП К, d = 3 мм, l = 300 мм, диап. -100 °С ... +1100 °С	Погружной Pt100, d = 3 мм, l = 150 мм, диап. -200 °С ... +450 °С	Погружной Pt100, d = 3 мм, l = 300 мм, диап. -200 °С ... +450 °С	
Щуп для входа 2		без	без	без	Погружной Pt100, d = 3 мм, l = 150 мм, диап. -200 °С ... +450 °С	Погружной Pt100, d = 3 мм, l = 300 мм, диап. -200 °С ... +450 °С	
Калибровка	Сервисный чемодан	без	без	вкл.акку, зарядное устройство, блок питания, интерф. кабель и ПО	без	без	
Евро, без НДС		1037,84	1393,84	1880,45	982,39	1408,99	1850,47
Зав.калибровка/поверка для 1 щупа		36539951	-	-	36539955	-	-
Зав.калибровка/поверка для 2 щупов		-	-	-	-	36539956	-
DKD-калибровка для 1 щупа		-	36539952	36539953	-	-	-
DKD-калибровка для 2 щупов		-	-	-	-	-	36539957

Опции	Доп.цена евро, без НДС
Регистратор	
С памятью до 6000 значений	302,30
<b>Поверка</b>	
Первичная поверка Ростест	150,00

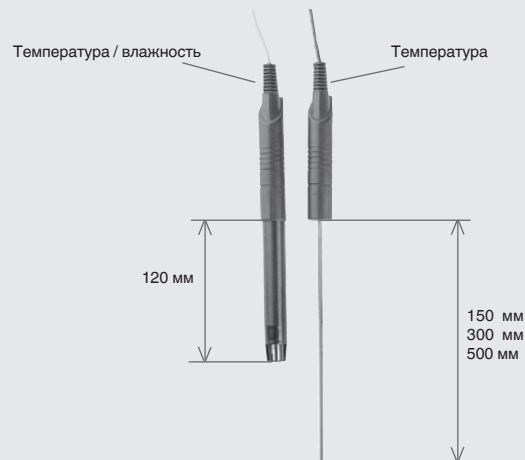
	склад Германия - срок 2-4 недели
	изготовление - 6-10 недель
-	исполнение - невозможно для изготовления

## Размеры в мм

### Цифровая консоль СТН6500



### Температурный щуп



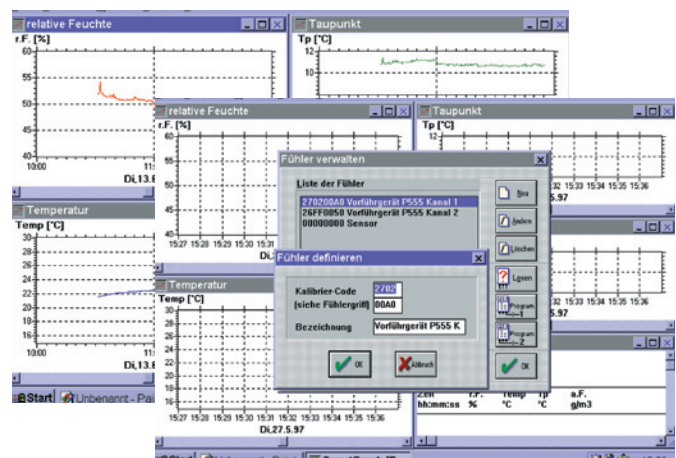
## Спецификация Калибратор температуры СТН6500

Количество каналов	1 или 2
Тип щупа	Pt100, TC R, S, J, T, K и L и датчик влажности (относительной)
Диапазоны измерения (склад)	Pt100: -200 ... +450 °C, D = 3 мм, L = 300 мм
Общая погрешность измерения	Pt100: 0,03 К от -50 ... +199,99 °C; 0,05 К от -200 ... -50,01 °C; далее 0,05 % от ИВ ТП R, S: 1 К + 0,1 % от ИВ ТП K, J, L, N, T: 0,2 К от 0 ... 200 °C, 0,5 К до 1.000 °C, далее 1 К Влажность: 1,5 % отк.вл. от 0 ... 100 % отн.влажности
Калибровка	Сертификат калибровки 3.1 по DIN EN 10204 Вариант: DKD/DAkKs-сертификат
Разрешение дисплея	0,01 К до 200 °C; потом 0,1 °C
Единицы температур	°C, °F
Регистратор	вариант для 6000 измерений
Интерфейс	USB
Питание	9 Вольт DC, {альтернатива: 9 Вольт акку или блок питания}

### Чемодан с оснасткой



### ПО "DE-Graph" для визуализации и документирования



## Многофункциональный калибратор - Модель CEP6000

Спецификация по листу	СТ 83.01
Погрешность	До 0,015 % от ИВ
Измеряемые параметры	Ток, напряжение, термометры сопротивления, термопары, частота, импульсы, давление
Особенности	Одновременно - измерение и симуляция
Специальные особенности	Калибровка преобразователей давления одним прибором, прочный корпус, легкость в использовании
Питание	6 Вольт ПТ, 4 АА батареи



### Информация для заказа

Калибровка	
Евро, без НДС	3331,72
Заводской сертификат 3.1	36539961
Евро, без НДС	3602,47
DKD-сертификат	36539963
Опции	
Транспортный чемодан для CEP6000 и оснастки	Доп.цена евро, без НДС 116,33
Поверка	
Первичная поверка Ростест	по запросу

склад Германия - срок 2-4 недели
изготовление - 6-10 недель.
- исполнение - невозможно для изготовления



## Размеры в мм

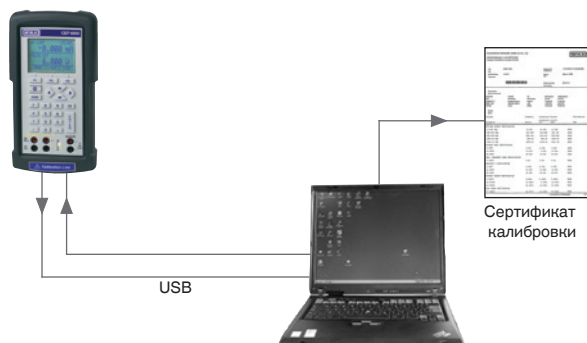


Спецификация Многофункциональный калибратор Модель CEP6000		
Входной-/Выходной сигнал	Диапазон	Погрешность (% от ИВ)
<b>Ток</b>		
■ Вход/Выход	0 ... 24,000 мА	0,015 %
<b>Напряжение</b>		
■ Выход	DC 0 ... 20,000 Вольт	0,015 %
■ Вход	DC 0 ... 30,000 Вольт	0,015 %
<b>Сопротивление</b>		
■ Выход	5 ... 4000 Ω	0,015 %
■ Вход	0 ... 4000 Ω	0,015 %
<b>Частота</b>		
■ Вход/Выход	2 СРМ * ... 10,00 kHz	0,05 %
<b>Импульсы</b>		
■ Выход	1 ... 30000 счет 2 имп/мин ... 10 кГц	
<b>Давление</b>	зависит от модуля давления	

Входной-/Выходной сигнал	Диапазон	Неопределенность (расширенная)
<b>Термопары (J, K, T, E, R, S, B, L, U, N, C, XK, BP)</b>		
Тип J	-210 ... +1200 °C	0,2 °C
<b>Термометры сопротивления (Pt100, Pt200, Pt500, Pt1000, Pt10, Pt50, Ni120, Cu10, Cu50, Cu100, YSI400)</b>		
Pt100	-200 ... +800 °C	0,1 °C



## Калибровка совместно с CEP6100 и ПК (расширенная версия CEP6000)



Данные от калибратора

Обработка данных на ПК

# Калибровочная техника по запросу

## Для отдельных элементов...

Компания WIKA является идеальным партнером и поставщиком решений для калибровки оборудования, вне зависимости от того, требуется ли быстрая поставка всего лишь одного инструмента или разработка полностью автоматизированной калибровочной системы для вашего производства или лаборатории.

У нас вы найдете подходящее решение для любых задач. Мы предлагаем вам следующую ассортиментную матрицу, подобранную по функциональному назначению и измеряемым параметрам.



### Устройства создания опорного давления (насосы)

Насосы используются в качестве источников создания опорного давления для проверки механических и электронных приборов для измерения давления путем выполнения серии сравнительных измерений. Такие испытания могут проводиться в лаборатории или производственном цеху, а также на месте расположения измерительной точки.



### Измерительные элементы

Высокоточные датчики давления и высокостабильные термометры идеально подходят для эксплуатации в промышленных лабораториях в качестве эталонных устройств. Аналоговые или цифровые интерфейсы позволяют подключать их к уже имеющимся контрольно-измерительным приборам.



### Переносные калибраторы

Наша линейка ручных измерительных приборов (технологических средств) позволяет с легкостью определять или моделировать любые измерительные параметры на месте производства. Эти устройства совместимы с широким диапазоном датчиков давления и термометров.



## ... до полностью автоматизированной системы



### Прецизионные измерительные приборы с цифровыми средствами индикации

Высокоточные цифровые измерительные приборы идеально подходят для применения в качестве эталонных измерительных приборов в промышленных лабораториях для проведения прецизионной калибровки. Эти устройства отличаются простотой в использовании и широким функционалом.



### Цифровые прецизионные измерительные приборы и контроллеры

Благодаря наличию встроенного контроллера эти измерительные приборы отличаются повышенным удобством использования. Уставки в таких измерительных приборах обычно вводятся через интерфейс.



### Полностью автоматизированные калибровочные системы в качестве интегрированных решений

Полностью автоматизированные калибровочные системы представляют собой индивидуально разработанные решения в формате под ключ, готовые к установке в лабораториях или производственных цехах. С помощью встроенных эталонных измерительных приборов и калибровочного программного обеспечения пользователь может быстро и удобно создавать и сохранять сертификаты о результатах калибровки.



■ Давление ■ Температура ■ Ток, напряжение, сопротивление



# WIKА в России

## Головной офис:

АО «ВИКА МЕРА»

127015, г. Москва, ул. Вятская, д.27. стр.17 - офис, д.7  
- склад

Телефон: +7 (495) 648-01-80 Факс: +7 (495) 648-01-82

info.ru@wika.com

www.wika.ru

## Региональные офисы:

### Офис продаж г. Санкт-Петербург

92007, ул.Боровая, д.47, корпус 2, офис 307

Телефон: +7 (812) 640-66-52

Факс: +7 (812) 640-66-51

spb@wika.com

### Офис продаж г. Казань

420107, ул. Островского, д. 79, офис 304/305

Телефон: +7 (843) 278-19-06

Факс: +7 (843) 278-17-32

kazan@wika.com

### Офис продаж г. Саратов

410012, ул. Вольская, д. 70

Телефон: +7 (8452) 72-30-81

Факс: +7 (8452) 39-03-43

saratov@wika.com

### Офис продаж г. Самара

443031, Московское шоссе д. 55, 11 этаж, офис 1109

Телефон: +7 (846) 300-45-53

samara@wika.com

### Офис продаж г. Екатеринбург

620102, ул. Пальмиро Тольятти, д. 32, офис 404

Телефон: +7 (343) 286-18-57

ekb@wika.com

### Офис продаж г. Уфа

450077, ул. Чернышевского, д. 82, офис 411

Телефон: +7 (347) 295-24-60

ufa@wika.com

### Офис продаж г. Ростов-на-Дону

344065, ул. 50-летия Ростсельмаша, д. 1/52 БЦ «Поиск»,

офис 602

Телефон: +7(863) 203-71-96

Факс: +7(863) 203-71-96

rnd@wika.com

### Офис продаж г. Иркутск,

Мобильный телефон: +7 (924) 703-08-89

irkutsk@wika.com

### Офис продаж г. Новосибирск

630105, ул. Восход, д.20, офис 507

Телефон: +7 (383) 213-43-90

Факс: +7 (383) 254-00-59

novosibirsk@wika.com

### Офис продаж г. Пермь

614077, ул. Бульвар Гагарина, д. 46, ТОЦ «Лайнер»

офис 503

Телефон: +7 (342) 254-01-24

Мобильный телефон: +7 (922) 361-48-81

perm@wika.com

ДАВЛЕНИЕ	ТЕМПЕРАТУРА	УРОВЕНЬ	РАСХОД	КАЛИБРОВКА	АКСЕССУАРЫ
					
Электронные средства измерения давления	Электронные средства измерения температуры	Измерения по принципу сообщающихся сосудов	Первичные элементы измерения расхода	Высокоточные средства измерения и передачи единицы давления	Для средств измерения давления и температуры
Комбинированные средства измерения давления	Комбинированные средства измерения температуры	Непрерывное измерение в резервуаре	Реле расхода	Высокоточные средства измерения и передачи единицы температуры	Для мембранных разделителей
Механические средства измерения давления	Механические средства измерения температуры	Измерение точек переключения в резервуаре		Высокоточные средства измерения и передачи единицы тока, напряжения и сопротивления	Для калибровки
Мембранные разделители	Защитные гильзы	Погружные датчики измерения давления			Контроллеры температуры
					Цифровые индикаторы
					Для преобразователей
					Электроконтакты



Part of your business