

Raccord amortisseur pour instruments de mesure de pression Type 910.12, laiton, acier ou acier inox

Fiche technique WIKA AC 09.03

Applications

- Les raccords amortisseurs protègent les instruments de mesure de pression des pics de pression et des pulsations dans le fluide
- En version acier inox pour les fluides agressifs, même dans un environnement agressif
- Industrie du process : construction de machines, construction d'installations techniques, industrie chimique, industrie pétrochimique, centrales de production d'énergie, industrie minière, technologie on/offshore et technologie de l'environnement

Particularités

- Température maximale 120 °C
- Pressions nominales jusqu'à 400 bar



Figure de gauche : version en laiton

Figure de droite : version acier inox

Description

Les raccords amortisseurs sont réglables (modification de la section transversale du flux) et peuvent ainsi être adaptés individuellement aux conditions de fonctionnement. Un réajustement pendant le fonctionnement est possible à tout moment si nécessaire.

Les pulsations et les pics de pression dans le fluide, qui se produisent par exemple dans des compresseurs, des moteurs à vapeur, des presses hydrauliques, des machines d'essai de traction etc., sont largement compensés par ce dispositif. Les raccords amortisseurs assurent une durée de fonctionnement des instruments de mesure de pression considérablement prolongée et améliorent la précision de lecture des manomètres.

Version standard

Raccordement vers l'instrument de mesure de pression

G 1/2 femelle selon EN 837-1/7.3

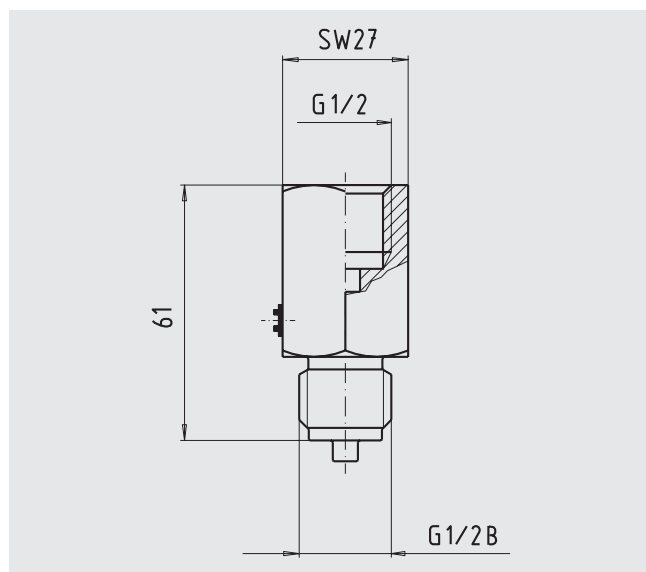
Raccord process

G 1/2 B selon EN 837-1/7.3

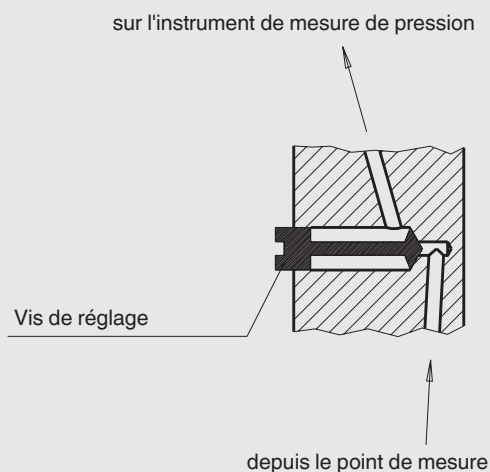
Options

- Matériau : Monel
- Autres raccord process : G 1/4, G 3/8 selon EN 837-1/7,3, M20 x 1,5, 1/4 NPT, 1/2 NPT
- Exempt d'huile et de graisse pour l'oxygène : max. 50 bar ou +60 °C (pour les matériaux laiton et 1.4571 seulement)
- Certificat d'inspection selon DIN 50049 / EN 10204 3.1

Dimensions en mm



Principe de fonctionnement



Matériau			PN	Plage de température	Code article
Corps	Tige de l'aiguille	Etanchéité	bar		
Laiton	1.4404 ²⁾	NBR	250	-10 ... +120 °C	9090185
Acier ¹⁾	1.4404 ²⁾	NBR	400	-10 ... +120 °C	9090193
1.4571 ²⁾	1.4404 ²⁾	FPM	400	-10 ... +120 °C	9091262

- 1) Protégé contre la rouille
2) Acier inox

Informations de commande

Pour la commande, l'indication du code article suffit. Les options doivent être spécifiées en plus.

© 09/2005 WIKA Alexander Wiegand SE & Co. KG, tous droits réservés.
Les spécifications mentionnées ci-dessus correspondent à l'état actuel de la technologie au moment de l'édition du document.
Nous nous réservons le droit de modifier les spécifications et matériaux.

