

Válvula de retención de alta presión Con junta redundante o asiento metálico Modelo HPCV

Hoja técnica WIKA AC 09,35

Aplicaciones

- Para medios líquidos (por ejemplo, agua, aceite hidráulico) en aplicaciones de alta presión
- Bancos de prueba (p. ej. para componentes hidráulicos)
- Paneles de alta presión
- Paneles de control de cabezal de pozo (WHCP) y unidades de potencia hidráulica (HPU)

Características

- Alta repetibilidad y estanqueidad mejorada gracias al pistón autocentrante
- Sellado redundante:
 - Con junta tórica y cono metálico
 - Estanqueidad comprobada según BS6755 / ISO 5208, tasa de fuga A
- Asiento metálico
 - Sin material de sellado blando
 - Larga vida útil
 - Resistencia a altas temperaturas



Fig. izquierda: Modelo HPCV con rosca NPT

Fig. derecha: Modelo HPCV con cono/rosca (C&T)

Descripción

Las válvulas de retención de alta presión modelo HPCV se han desarrollado para aplicaciones de alta presión de 15.000 a 60.000 psi [1.034 a 4.136 bar].

Las partes en contacto con el medio son adecuadas específicamente para aplicaciones con gas natural y fluidos agresivos, pero también para agua y aceite hidráulico. El diseño sencillo y robusto permite a las válvulas de retención modelo HPCV un amplio espectro de uso. El diseño de la válvula y los materiales de sellado de alta calidad garantizan una gran durabilidad y estanqueidad.

Sellado redundante

El elemento de sellado (pistón) tiene un sistema de doble sellado con una junta tórica elástica y un cono de metálico.

En caso de contrapresión, la junta tórica blanda y, a continuación, la cara de sellado del cono metálico impiden el reflujó del medio. El concepto de estanqueidad está diseñado para aplicaciones exigentes en los sectores químico, petroquímico y del petróleo y el gas, donde se requiere un alto rendimiento y una estanqueidad fiable.

Asiento metálico

Este diseño se utiliza preferentemente con medios corrosivos o abrasivos como el agua y el aceite en aplicaciones de muy alta temperatura. La ausencia de material de sellado blando es clave para la larga duración del asiento metálico.

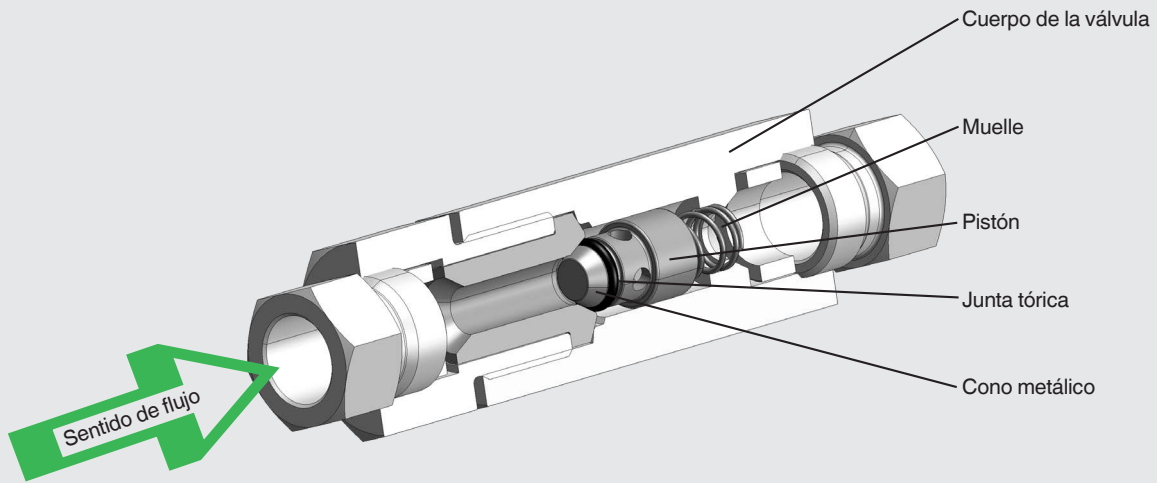
Datos técnicos

Modelo HPCV	
Versión	<ul style="list-style-type: none"> ■ Sellado redundante con junta tórica y cono metálico ■ Asiento metálico
Normas aplicadas	
Versión	Norma del sector
Comprobaciones	<ul style="list-style-type: none"> ■ ISO 5208, prueba de presión de válvulas metálicas con índice de fugas A (sólo con sellado redundante) ■ MSS SP-61, Prueba de presión de válvulas ■ DIN EN 12266-1, Pruebas de presión, métodos de ensayo y criterios de aceptación para válvulas industriales
Marcado	Marcado MSS SP-25
Presión nominal	<ul style="list-style-type: none"> ■ 15.000 psi [1.034 bar] ■ 20.000 psi [1.379 bar] ■ 60.000 psi [4.136 bar]
Tipo de conexión	<ul style="list-style-type: none"> ■ Rosca según ANSI/ASME B1.20.1, código NPT ■ Cono/rosca (C&T) ¹⁾
Tamaño de la conexión	
15.000 psi [1.034 bar]	<ul style="list-style-type: none"> ■ ¼ NPT ■ ⅜ NPT ■ ½ NPT
20.000 psi [1.379 bar]	<ul style="list-style-type: none"> ■ Cono/rosca de ¼" (C&T) ■ Cono/rosca de ⅜" (C&T) ■ Cono/rosca de 9/16" (C&T)
60.000 psi [4.136 bar]	<ul style="list-style-type: none"> ■ Cono/rosca de ¼" (C&T) ■ Cono/rosca de ⅜" (C&T) ■ Cono/rosca de 9/16" (C&T)
Límites de presión y de temperatura (ver diagrama, en página 4)	Los límites de presión y temperatura de funcionamiento dependen de la presión nominal y del asiento de la válvula.
Presión de rotura	20 psi [1,38 bar] ± 30 %
Características	<ul style="list-style-type: none"> ■ Estanqueidad mejorada gracias al pistón autocentrante ■ Sentido del flujo marcado en el cuerpo de la válvula ■ Sometida a prueba hidrostática ■ Trazabilidad del 100 % del material de las partes en contacto con el medio ■ Las mínimas tolerancias y el muelle guiado evitan que el pistón se atasque o agarre ■ Resistencia a la descompresión explosiva (precintado DEA disponible a petición) ■ Otra datos técnicos relativos a la presión de rotura (opcional)

1) Los adaptadores con conexiones cono/rosca (C&T) no se suministran con collares y prensaestopas. Se pueden suministrar ensamblados en la conexión hembra si se solicita.

Material de las partes en contacto con el medio	
Cuerpo de la válvula y accesorios, pistón	Acero inoxidable 316L (1.4404)
	Otros materiales disponibles a petición
Muelle	AISI 302 (1.4310)
	Otros materiales disponibles a petición
Juntas	
Sellado redundante	Junta tórica NBR y cono metálico, rango de temperatura: -15 ... +120 °C [5 ... 248 °F].
Asiento metálico	Asiento metálico, rango de temperatura: -46 ... +315 °C [-51 ... +599 °F]

Sellado redundante



Asiento metálico

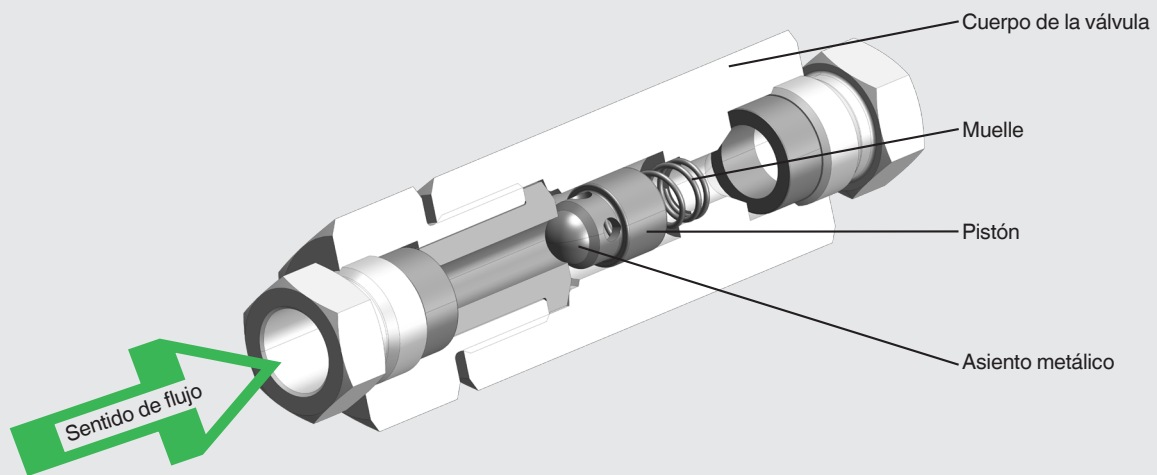
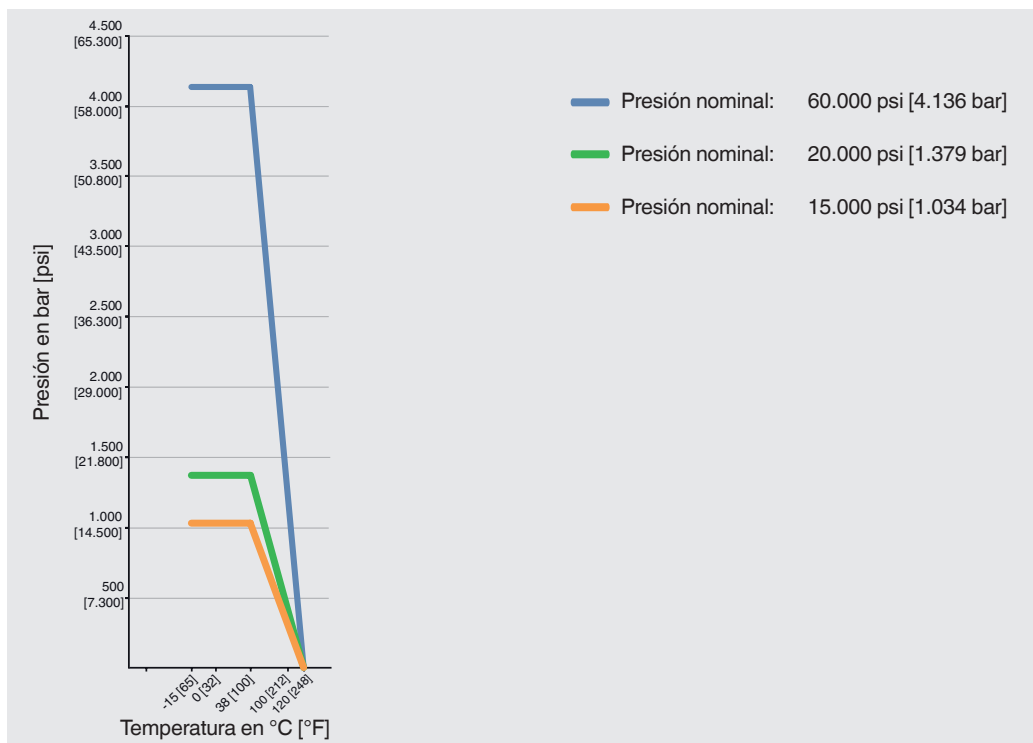


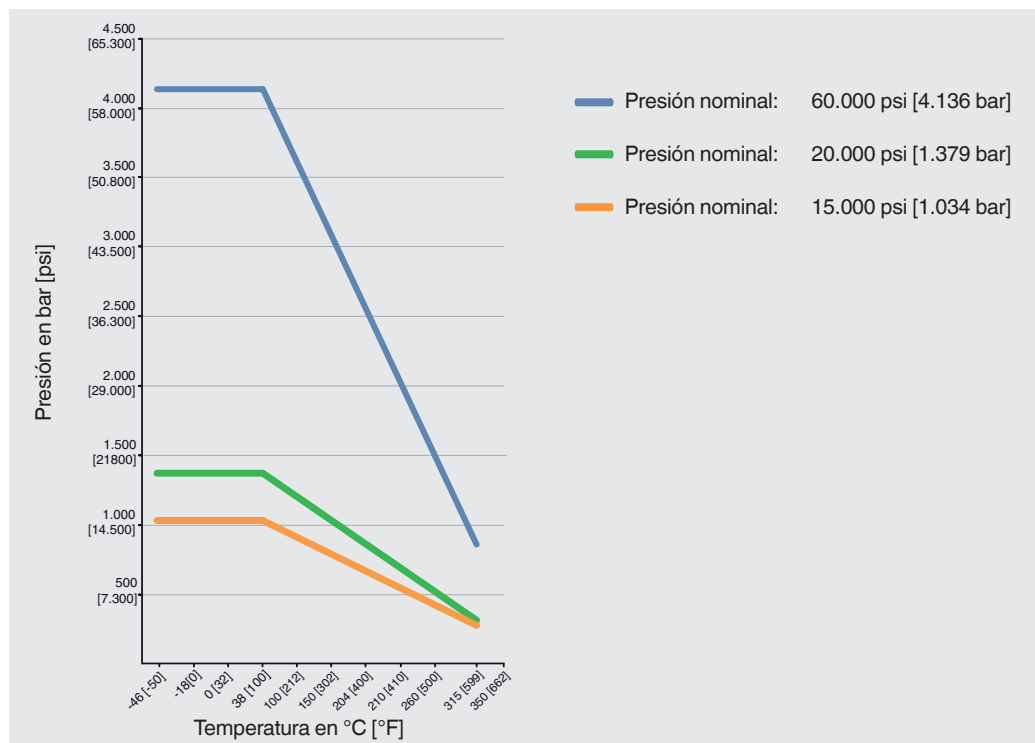
Diagrama de presión y temperatura
Modelo HPCV, sellado redundante (junta tórica de NBR y cono metálico)



Presión nominal	Presión de trabajo máx. admisible en bar con temperatura en °C	Presión de trabajo máx. admisible en psi a temperatura en °F
15.000 psi [1.034 bar]	1.034 bar a 38 °C	15.000 psi a 100 °F
20.000 psi [1.379 bar]	1.379 bar a 38 °C	20.000 psi a 100 °F
60.000 psi [4.136 bar]	4.136 bar a 38 °C	60.000 psi a 100 °F

Para temperaturas de servicio permanentemente bajas de ≤ -55 °C [≤ -67 °F] se requiere un diseño especial.

Diagrama de presión y temperatura Model HPCV, metal seat



Presión nominal	Presión de trabajo máx. admisible en bar con temperatura en °C	Presión de trabajo máx. admisible en psi a temperatura en °F
15.000 psi [1.034 bar]	1.034 bar a 38 °C	15.000 psi a 100 °F
20.000 psi [1.379 bar]	1.379 bar a 38 °C	20.000 psi a 100 °F
60.000 psi [4.136 bar]	4.136 bar a 38 °C	60.000 psi a 100 °F

Para temperaturas de servicio permanentemente bajas de ≤ -55 °C [≤ -67 °F] se requiere un diseño especial.

Informaciones sobre los fabricantes y certificados

Logo	Descripción
-	Certificado de prueba PMI ¹⁾ (opcional) Todas las piezas en contacto con el medio

1) Identificación positiva del material

Certificados (opción)

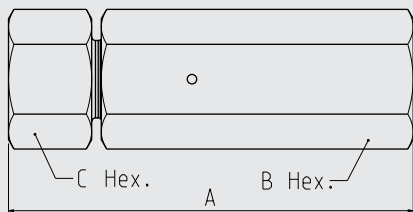
- 3.1 Certificado de inspección conforme a EN 10204
 - Certificado de material, partes metálicas en contacto con el medio
 - 100 % comprobado según norma de fábrica WIKA ²⁾

2) Prueba Shell: duración de la prueba de 15 s, aplicando una presión 1,1 veces superior a la presión de aire de trabajo admisible

Dimensiones en mm [pulg]

Rosca según ANSI/ASME B1.20.1, código NPT

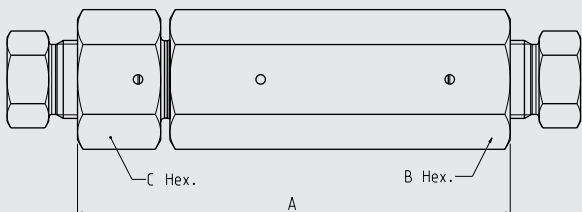
Presión nominal: 15.000 psi [1.034 bar]



Rosca	Dimensiones en mm [pulg]				Cv en USG/min	Kv en m³/h	Peso en kg [lb]
	A	B	C	Orificio			
¼ NPT	79 [3,11]	22,2 [0,87]	22,2 [0,87]	3,2 [0,13]	0,34	0,29	0,23 [0,5]
⅜ NPT	89,2 [3,51]	25,4 [1]	25,4 [1]	5,6 [0,22]	1,07	0,92	0,33 [0,73]
½ NPT	107 [4,21]	32 [1,26]	32 [1,26]	8 [0,31]	2,15	1,86	0,63 [1,39]

Cono/rosca (C&T)

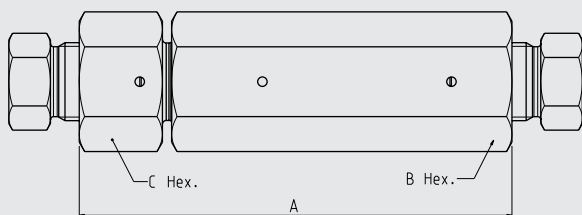
Presión nominal: 20.000 psi [1.379 bar]



Para Ø exterior	Dimensiones en mm [pulg]				Cv en USG/min	Kv en m³/h	Peso en kg [lb]
	A	B	C	Orificio			
¼"	73 [2,87]	22,2 [0,87]	22,2 [0,87]	2,8 [0,11]	0,26	0,22	0,24 [0,53]
⅜"	84,2 [3,31]	25,4 [1]	25,4 [1]	5,2 [0,20]	0,91	0,79	0,36 [0,79]
½"	114,4 [4,5]	32 [1,26]	32 [1,26]	8 [0,31]	2,15	1,86	0,77 [1,7]

Cono/rosca (C&T)

Presión nominal: 60.000 psi [4.136 bar]



Para Ø exterior	Dimensiones en mm [pulg]				Cv en USG/min	Kv en m³/h	Peso en kg [lb]
	A	B	C	Orificio			
¼"	85,5 [3,37]	30,2 [1,19]	20,6 [0,81]	2,4 [0,09]	0,19	0,16	0,48 [1,05]
⅜"	95,4 [3,76]	30,2 [1,19]	25,4 [1]	3,2 [0,13]	0,34	0,29	0,58 [1,28]
½"	117,7 [4,63]	38,1 [1,5]	34,9 [1,37]	4,8 [0,19]	0,77	0,67	1,25 [2,75]

Información para pedidos

Modelo / Diseño / Presión nominal / Tamaño de conexión

© 05/2023 WIKA Alexander Wiegand SE & Co. KG, reservados todos los derechos.

Los datos técnicos descritos en este documento corresponden al estado actual de la técnica en el momento de la publicación.

Nos reservamos el derecho de modificar los datos técnicos y materiales.

En caso de interpretación diferente de las instrucciones de uso traducidas y de la hoja técnica en inglés, prevalecerá la redacción inglesa.

