

Indicador digital con entrada multifuncional Para montaje en panel de mando, 48 x 24 mm Modelo DI32-1

Hoja técnica WIKA AC 80.13

Aplicaciones

- Maquinaria e instalaciones
- Máquinaria/Mecanizados
- Bancos de prueba
- Aplicaciones industriales generales

Características

- Entrada multifuncional para señales normalizadas, termorresistencias, y termopares (23 configuraciones de entrada calibradas)
- Diseño compacto: 48 x 24 x 52 mm (67 mm con borne enchufable)
- 2 salidas de conexión de transistor: tipo de salida se puede ajustar libremente
- Memoria MÍN/MÁX y función TARA
- Posibilidad de linealización con hasta 5 puntos

Descripción

Dimensiones compactas

Debido a sus dimensiones compactas, el indicador digital modelo DI32-1 es especialmente apto para aplicaciones de poco espacio.

Para diversos señales de entrada

Dispone de una entrada multifuncional con 23 configuraciones diferentes de entrada. Se puede seleccionar la señal de entrada adecuada mediante la asignación de bornes y la entrada del parámetro correspondiente en la configuración del equipo. De esa manera es posible utilizar el instrumento para la indicación de los valores de medición tanto de transmisores con señales de corriente y de tensión como de termorresistencias y termopares.

Además se puede utilizar el indicador para medir la frecuencia y la velocidad y también la utilización como contador creciente o decreciente.



Indicador digital modelo DI32-1

Valor añadido por diversas funciones

El modelo DI32-1 dispone de dos salidas de conexión de transistor. El comportamiento de conexión, la histéresis y los retardos de conexión de estas salidas son parametrizables de forma independiente.

Además, el indicador se caracteriza por más funciones útiles. Entre ellas cuentan la posibilidad de consultar los valores MÍN/MÁX mediante las teclas de mando, una función Tara y la facilidad de la linealización de valores de sensor con hasta cinco puntos.

Todos los ajustes y programaciones pueden efectuarse con la ayuda de las teclas frontales de mando.

Indicación

Principio

LED de 7 segmentos, rojo, 4 dígitos

Altura de cifras

10 mm

Rango de indicación de la pantalla

-1999 ... 9999

Entrada

Cantidad y tipo

1 Entrada multifuncional

Señales de entrada

véase tabla bajo Datos de precisión / Error de medición (página 3)

Configuración de la entrada

Seleccionable mediante asignación de bornes y programación guiada por menú

Umbral de señal entrada de impulsos y de reposición

TTL: Low < 2 V, High > 3 V

NPN: Low < 0,8 V, High mediante resistencia

PNP: Low < 6 V, High > 8 V

NAMUR: Low < 1,5 mA / High > 2,5 mA

Reposición: Activo < 0,8 V

Salida de conexión

Cantidad y tipo

2 salidas de conexión semiconductores sin separación galvánica

Comportamiento de conexión

Low-side, NPN: máx. DC 28 V, 100 mA

High-side, PNP: U_+ - 3 V, 100 mA

Alimentación de corriente

Alimentación auxiliar

DC 9 ... 28 V, sin separación galvánica

Consumo de energía eléctrica

≤ 1 W

Caja

Material

Polycarbonato PC, negro, UL94V-0

Junta: EPDM, 65 Shore, negro

Tipo de protección (según IEC 60529/EN 60529)

Frente: IP 65

Parte dorsal: IP 00

Dimensiones

An x Al x Pr: 48 x 24 x 52 mm

(con borne enchufable Pr = 67 mm)

Recorte de panel

45,0^{+0,6} x 22,2^{+0,3} mm

Peso

aprox. 100 g

Fijación

Soporte atornillable para grosores de paredes de hasta 5 mm

Condiciones de utilización

Temperaturas ambiente admisibles

Operación: -20 ... +50 °C

Almacenamiento: -30 ... +70 °C

Humedad atmosférica

0 ... 85 % h. r. en media anual, sin rocío

Datos de precisión

Error de medición

Señal de entrada	Rango de medición	Resolución	Errores de medición en % del rango de medición ¹⁾
Tensión	0 ... 10 V (Ri > 100 kΩ)	≥ 14 bits	0,2 % ± 1 dígito
Tensión	0 ... 2 V (Ri > 10 kΩ)	≥ 14 bits	0,2 % ± 1 dígito
Tensión	0 ... 1 V (Ri > 10 kΩ)	≥ 14 bits	0,2 % ± 1 dígito
Tensión	0 ... 50 mV (Ri > 10 kΩ)		0,2 % ± 1 dígito
Corriente	4 ... 20 mA (Ri ~ 125 Ω)		0,2 % ± 1 dígito
Corriente	0 ... 20 mA (Ri ~ 125 Ω)		0,2 % ± 1 dígito
Pt100, 3 hilos	-50 ... +200 °C	0,1 °C / 0,1 °F	0,5 % ± 1 dígito
Pt100, 3 hilos	-200 ... +850 °C	1 °C / 1 °F	0,5 % ± 1 dígito
Pt1000, 2 hilos	-200 ... +850 °C	1 °C / 1 °F	0,5 % ± 1 dígito
Termopar tipo K	-270 ... +1.350 °C	1 °C / 1 °F	0,3 % ± 1 dígito
Termopar tipo S	-50 ... +1.750 °C	1 °C / 1 °F	0,3 % ± 1 dígito
Termopar modelo N	-270 ... +1.300 °C	1 °C / 1 °F	0,3 % ± 1 dígito
Termopar modelo J	-170 ... +950 °C	1 °C / 1 °F	0,3 % ± 1 dígito
Termopar modelo T	-270 ... +400 °C	1 °C / 1 °F	0,3 % ± 1 dígito
Termopar tipo R	-50 ... +1.768 °C	1 °C / 1 °F	0,3 % ± 1 dígito
Termopar tipo B	+80 ... +1.820 °C	1 °C / 1 °F	0,3 % ± 1 dígito
Termopar modelo E	-270 ... +1.000 °C	1 °C / 1 °F	0,3 % ± 1 dígito
Termopar tipo L	-200 ... +900 °C	1 °C / 1 °F	0,3 % ± 1 dígito
Frecuencia	0 ... 10 kHz	0,001 Hz	
Frecuencia, NPN	0 ... 3 kHz	0,001 Hz	
Frecuencia, PNP	0 ... 1 kHz	0,001 Hz	
Velocidad	0 ... 9.999 1/min	0,001 1/min	
Contador	0 ... 9.999 (Predivisor hasta 1.000)		

1) El error de medición se refiere a un tiempo de medición de 1 segundo

Deriva de la temperatura

100 ppm/K

Tiempo de medición

0,01 ... 20,0 segundos, ajustable

Frecuencia de medición

aprox. 1/s para sensor de temperatura

aprox. 100/s para señales normalizadas

Conexión eléctrica

Conexión

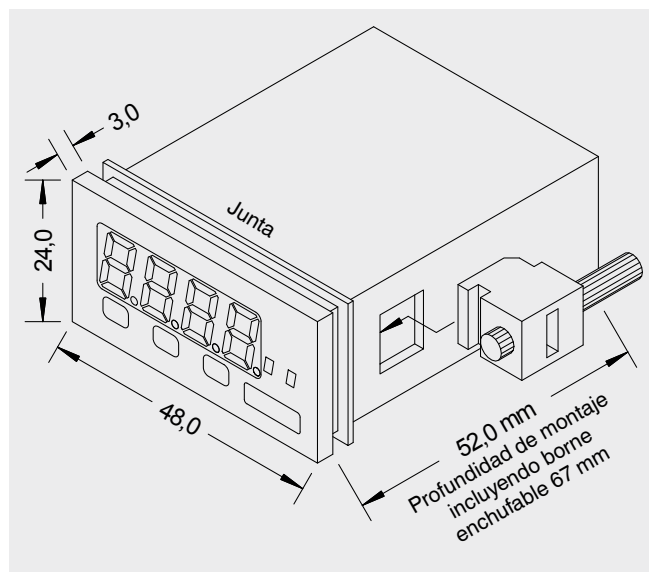
Borne enchufable extraíble, de 9 polos

Sección del conductor hasta 1,5 mm²

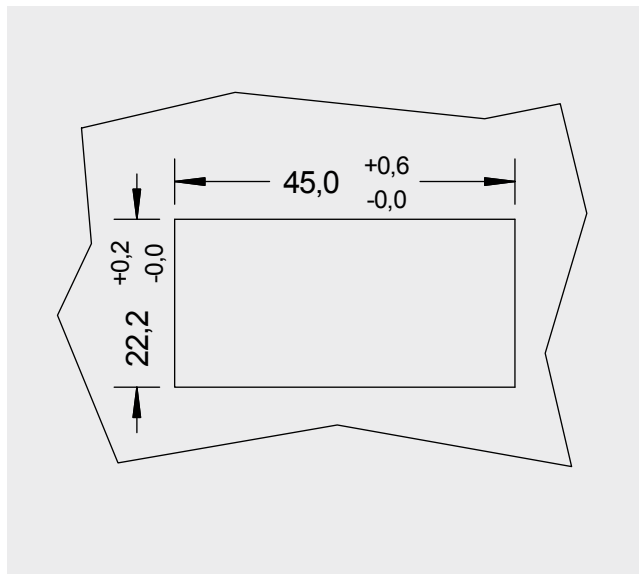
Asignación de los bornes de conexión

Regleta de bornes de 9 polos								
Entradas de señal				Alimentación auxiliar (sin separación galvánica)		Salidas de conexión (sin separación galvánica)		
9	8	7	6	5	4	3	2	1
DC 1 V	50 mV	GND	DC 10 V	U-	U+	GND	OUT2	OUT1
DC 2 V	TC	Pt100	Frec. PNP				NPN	NPN
mA	Pt100	Pt1000					PNP	PNP
Frecuencia	Reposición							
Pt100								
Pt1000								

Dimensiones en mm



Recorte de panel en mm



Conformidad CE

Directiva de EMC

2004/108/CE, EN 61326 emisión (grupo 1, clase B) y resistencia a interferencias (ámbito industrial)

Indicaciones relativas al pedido

Nº de pedido: 14110042

© 2015 WIKA Alexander Wiegand SE & Co. KG, todos los derechos reservados.
Los datos técnicos descritos en este documento corresponden al estado actual de la técnica en el momento de la publicación.
Nos reservamos el derecho de modificar los datos técnicos y materiales.



Instrumentos WIKA, S.A.
C/Josep Carner, 11-17
08205 Sabadell (Barcelona)
Tel. +34 933 938 630
Fax +34 933 938 666
info@wika.es
www.wika.es