

OBSOLETE

Manometro digitale Versione base Modello CPG500

Scheda tecnica WIKA CT 09.01



per ulteriori omologazioni
vedi pagina 3

Applicazioni

- Aziende di servizi di calibrazione e per l'industria
- Laboratori di misura e controllo
- Assicurazione qualità
- Tarature facilitate direttamente in campo

Caratteristiche distintive

- Campi di misura da -1 ... +16 bar a 0 ... 1.000 bar [-14,5 ... 230 psi a 0 ... 14.500 psi]
- Accuratezza di misura: 0,25 % (certificato di taratura inclusa)
- Custodia robusta con guscio di protezione in gomma
- Facile utilizzo tramite quattro tasti
- Sono disponibili valigette di trasporto con possibilità di generazione di pressione

Descrizione

Informazioni generali

Il manometro digitale CPG500 consente di misurare e visualizzare i valori della pressione con un singolo strumento. Questo strumento combina l'accuratezza di misura della tecnologia digitale di misura con la semplicità di utilizzo di un manometro analogico.

Accuratezza

Il CPG500 offre un'accuratezza di misura dello 0,25 % dello span in otto campi di pressione. I valori misurati possono essere visualizzati in una delle cinque unità di misura standard.

Frequenza di campionamento

Con una frequenza di misura di 100 campionamenti al secondo, il CPG500 vanta una frequenza di misura molto elevata. Ciò consente di rilevare picchi e perdite di pressione. La visualizzazione a barre grafiche e la funzione con segnalazione del picco (drag pointer), oltre al recupero dei valori di picco Min./Max, consentono un'analisi efficiente del punto di misura.



Manometro digitale, modello CPG500

Caratteristiche

Per una prolungata durata della batteria, il CPG500 è dotato di una funzione di spegnimento automatico.

Con la funzione ZERO, il valore del display può essere azzerato con la semplice pressione di un tasto.

La funzione di filtro (attivabile) stabilizza le pressioni con veloci variazioni, e consente di leggere facilmente i valori della pressione.

Kit completi di assistenza e calibrazione

Per attività di manutenzione e assistenza sono disponibili varie versioni della valigetta di trasporto. Sono disponibili valigette di trasporto con generazione della pressione pneumatica o idraulica.

Certificato

Per ogni manometro digitale la precisione di misura è certificata da un rapporto di prova di fabbrica che accompagna ogni strumento. Su richiesta, saremo lieti di fornire anche un certificato di taratura DAkkS per lo strumento.

Specifiche tecniche Modello CPG500

Tecnologia del sensore		
Campo di misura	bar	psi
Pressione relativa	-1 ... 16 bar	-14,5 ... 230 psi
Risoluzione	0,001	
Pressione relativa	-1 ... 20 bar	-14,5 ... 290 psi
	-1 ... 40 bar	-14,5 ... 580 psi
	0 ... 60 bar	0 ... 870 psi
	0 ... 100 bar	0 ... 1.540 psi
Risoluzione	0,01	
Pressione relativa	0 ... 350 bar	0 ... 5.000 psi
	0 ... 700 bar	0 ... 10.000 psi
	0 ... 1.000 bar	0 ... 14.500 psi
Risoluzione	0,1	
Sovraccaricabilità	3 volte; < 25 bar	3 volte; < 360 psi
	2 volte; > 25 bar ... ≤ 600 bar	2 volte; > 360 psi ... ≤ 8.700 psi
	1,5 volte; > 600 bar	1,5 volte; > 8.700 psi
Attacco di pressione	G ¼ B fino a max. 40 bar [580 psi]	
	G ½ B da > 40 bar [> 580 psi]	
Accuratezza	0,25 % FS ±1 digit	

Strumento base	
Display	
Display	Grafico a barre, 4 ½ cifre, dotato di funzione con segnalazione del picco (drag pointer), illuminato
Altezza cifre	15 mm [0,59 in]
Custodia ruotabile	> 270 °
Dimensioni	50 x 34 mm [1,97 x 1,34 in]
Unità di pressione	<input type="checkbox"/> bar <input type="checkbox"/> psi <input type="checkbox"/> MPa <input type="checkbox"/> kPa
Funzioni	
Frequenza di misura	10 ms
Memoria	Min./max.
Autopower	Attivabile e disattivabile
Funzione azzeramento	Regolazione dello zero
Reset	Cancella valore Min./Max.
Materiale	
Parti a contatto con il fluido ¹⁾	Acciaio inox con guarnizione in NBR
Custodia	Zinco pressofuso con cappuccio protettivo in gomma TPE
Tensione di alimentazione	
Tensione di alimentazione	2 batterie AA da 1,5 V
Durata della batteria	circa 1.500 ore
Display stato batteria	Icona sul display

1) Solo per l'uso con fluidi sicuri secondo la direttiva 67/548/EEC (articolo 2, paragrafo 2).

Strumento base	
Condizioni ambientali ammissibili	
Temperatura operativa	-10 ... +50 °C [14 ... 122 °F]
Campo di temperatura del fluido	-20 ... +80 °C [-4 ... +176 °F]
Campo temperatura di stoccaggio	-20 ... +60 °C [-4 ... +140 °F]
Umidità relativa	< 85 % u.r. (non condensante)
Custodia	
Dimensioni	79 x 79 x 33 mm [3,11 x 3,11 x 1,30 in]
Grado di protezione	IP67
Peso	ca. 400 g [0,882 lbs]

Omologazioni

Omologazioni incluse nello scopo di fornitura

Logo	Descrizione	Paese
	Dichiarazione conformità UE	Unione europea
	Direttiva EMC Emissione (gruppo 1, classe B) e immunità EN 61326 (applicazione industriale)	
	Direttiva PED	
	Direttiva RoHS	

Omologazioni opzionali

Logo	Descrizione	Paese
	EAC	Comunità economica eurasiatica
	Direttiva EMC	
	Direttiva PED	
	Uzstandard Metrologia, tecnologia di misura	Uzbekistan
	UkrSEPRO Metrologia, tecnologia di misura	Ucraina
	GOST Metrologia, tecnologia di misura	Russia
-	MTSCHS Autorizzazione per la messa in servizio	Kazakistan
	KazInMetr Metrologia, tecnologia di misura	Kazakistan
-	CRN Sicurezza (es. sicurezza elettrica, sovrappressione, ...)	Canada
	BelGIM Metrologia, tecnologia di misura	Bielorussia

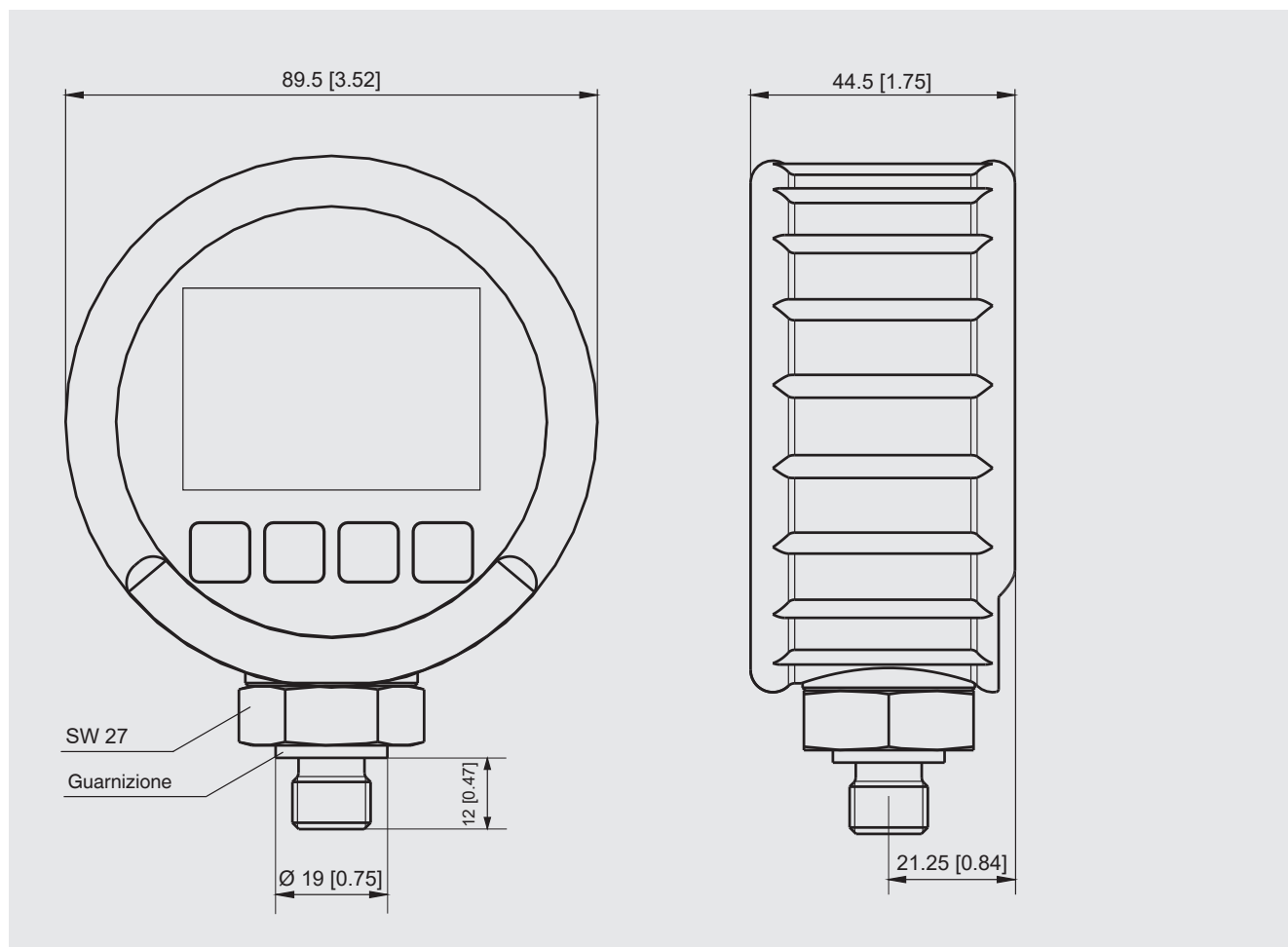
Certificati

Certificato	
Taratura ¹⁾	<ul style="list-style-type: none">■ Certificato di ispezione 3.1 conforme a DIN EN 10204 (taratura di fabbrica)■ Certificato di taratura DAkkS (tracciabile e accreditato in conformità a ISO/IEC 17025)
Ciclo di ricertificazione consigliato	1 anno (a seconda delle condizioni d'uso)

1) Tarato in posizione di montaggio verticale con attacco al processo verso il basso.

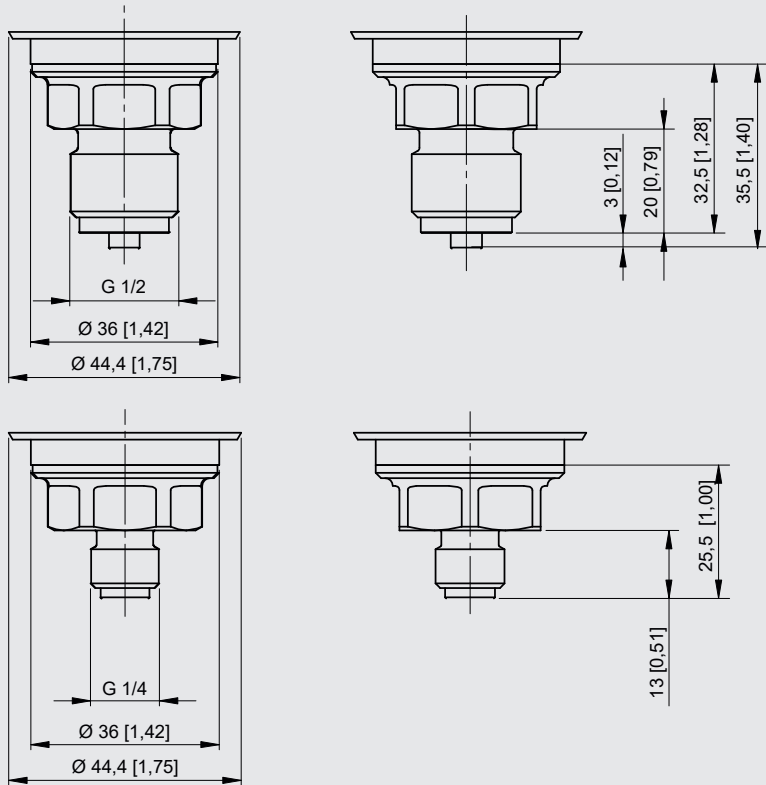
→ Per le omologazioni e i certificati, consultare il sito internet

Dimensioni in mm [in]

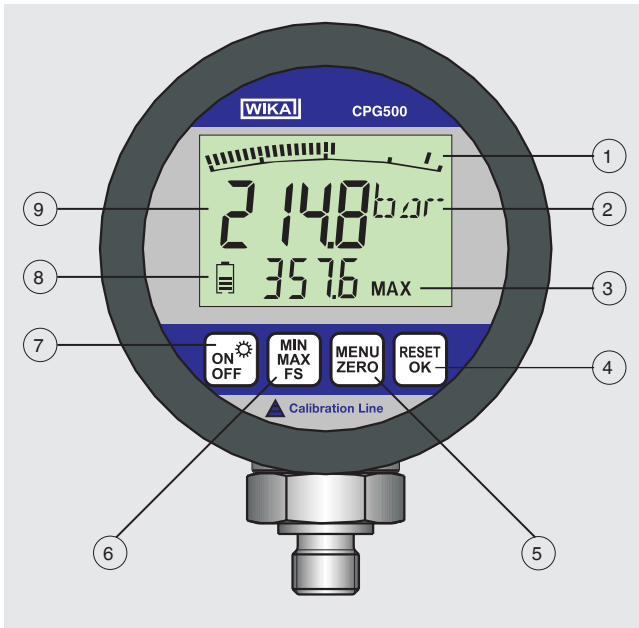


1) Disegno con attacco al processo G ¼

Attacchi filettati G 1/2 e G 1/4



Mascherina frontale



- ① I grafici a barra visualizzano graficamente la pressione attuale
- ② Unità impostata attuale
- ③ Visualizzazione del campo di misura o del valore Min./Max.
- ④ Cancella i valori Min./Max. Funzione di conferma nel menu
- ⑤ Tenere premuto per accedere al menu Regolazione dello zero effettuata tramite un'unica pressione
- ⑥ Modifica del valore visualizzato in Min./Max. o FS (fondo scala)
- ⑦ Accensione e spegnimento del manometro digitale con un'unica pressione Tenere premuto per attivare la retroilluminazione
- ⑧ Stato batteria
- ⑨ Visualizzazione della pressione attuale

Software di calibrazione WIKA-Cal

Creazione semplice e rapida di un rapporto di prova di alta qualità

Il software di calibrazione WIKA-Cal è impiegato per generare rapporti di prova o protocolli di registrazione per gli strumenti di misura di pressione ed è scaricabile gratuitamente come versione demo.

Per passare dalla versione demo alla versione con licenza, va acquistata una chiavetta USB con la licenza valida.

La versione demo preinstallata passa automaticamente alla versione completa selezionata quando viene inserita la chiavetta USB e resta disponibile fintanto che la chiavetta USB resta connessa al computer.



- L'utente viene guidato lungo il processo di calibrazione o registrazione
- Gestione dei dati di calibrazione e dello strumento
- Preselezione intelligente tramite database SQL
- Lingue menu: tedesco, inglese, italiano, francese, olandese, polacco, portoghese, rumeno, spagnolo, svedese, russo, greco, giapponese, cinese
Altre lingue saranno disponibili con l'aggiornamento del software
- Soluzioni complete possibili su specifica del cliente
- Massimo grado di automazione in connessione con la nostra serie CPC

Gli strumenti supportati sono ampliati continuamente e sono possibili anche adattamenti su specifica del cliente.

Per maggiori informazioni vedere la scheda tecnica CT 95.10

Con ogni manometro digitale sono disponibili due licenze WIKA-Cal

Il software di calibrazione WIKA-Cal è disponibile per la lettura dei dati del logger memorizzati nel manometro digitale e per le tarature online in combinazione con un PC. Lo scopo delle funzioni software dipende dalla licenza selezionata.

È possibile combinare diverse licenze su una singola chiavetta USB.

Cal-Template (versione light)	Log-Template (versione intera)
<ul style="list-style-type: none"> ■ Creazione semiautomatica di rapporti di taratura per strumenti di misura di pressione meccanici e elettronici ■ Creazione di certificati di taratura 3.1 secondo DIN EN 10204 ■ I rapporti di taratura possono essere esportati su template Excel o file XML 	<ul style="list-style-type: none"> ■ Registrazione dei valori misurati in tempo reale per un determinato lasso di tempo con intervallo, durata e avvio selezionabili ■ Lettura del data logger integrato dello strumento portatile ■ Creazione di protocolli di prova di registrazione con rappresentazione grafica e/o a tabella dei risultati di misura in formato PDF ■ Possibilità di estrazione dei risultati di misura in un file CSV
Dati dell'ordine per la vostra richiesta:	
WIKA-CAL-LZ-Z-Z	WIKA-CAL-ZZ-L-Z
WIKA-CAL-LZ-L-Z	

Kit completi di assistenza e calibrazione

Valigetta di calibrazione con manometro digitale CPG500 e pompa di test manuale CPP40, per pressioni da -0,95 ... +40 bar (13,8 ... 580 psi), composta da:

- Valigetta di trasporto in plastica con inserto di schiuma espansa
- Manometro digitale CPG500
- Pompa di test manuale pneumatica CPP40; da -0,95 ... +40 bar (da 13,8 ... 580 psi)

Per i campi di misura disponibili, vedere le specifiche

Valigetta di calibrazione con manometro digitale CPG500 e pompe di test manuali modello CPP700-H o CPP1000-H, per pressioni 0 ... 700 bar [0 ... 10.000 psi] o 0 ... 1.000 bar [0 ... 14.500 psi], composta da:

- Valigetta di trasporto in plastica con inserto di schiuma espansa
- Manometro digitale CPG500
- Pompa di test manuale idraulica modello CPP700-H o CPP1000-H, 0 ... 700 bar (0 ... 10.000 psi) o 0 ... 1.000 bar (0 ... 14.500 psi)

Per i campi di misura disponibili, vedere le specifiche

Generatore di pressione consigliato

Pompa di test manuale pneumatica CPP40

Campo di pressione: -0,95 ... +40 bar [13,8 ... 580 psi]

Pompe di test manuali idrauliche CPP700-H o CPP1000-H

Campo di pressione: 0 ... 700 bar o 0 ... 1.000 bar
[0 ... 10.000 psi o 0 ... 14.500 psi]

Per altre specifiche tecniche vedere la scheda tecnica CT 91.07



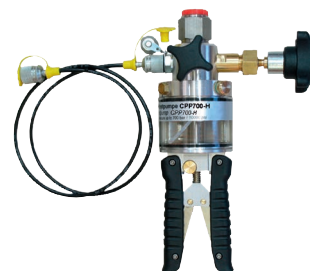
Versione base con generazione pneumatica della pressione



Versione base con generazione idraulica della pressione








Pompa di test manuale pneumatica CPP40



Pompe di test manuali idrauliche CPP700-H o CPP1000-H

Accessori

Descrizione		Codice d'ordine
		CPG-A-50-
	Pompa di test manuale pneumatica CPP40 Campo di pressione: -0,95 ... +40 bar [-13,8 ... 580 psi] Attacchi di pressione 2 x G 1/4	-P-
	Set di manutenzione per pompa di test manuale CPP40 Composto da 4 viti, 1 rotella zigrinata, 1 guarnizione anulare squadrata, 3 guarnizioni O-ring, 1 guarnizione piana e scatola in plastica	-W-
	Tubo flessibile di ricambio per pompa di test manuale CPP40	-E-
	Kit guarnizioni Composto da 4 guarnizioni USIT G 1/2, 2 guarnizioni USIT G 1/4 e scatola in plastica	-D-
	Custodia in plastica Per 1 manometro digitale, 1 pompa di test manuale pneumatica CPP40, accessori	-L-
	Custodia in plastica Per 1 manometro digitale, 1 pompa di test manuale idraulica CPP700-H/ CPP1000-H, accessori	-N-
Dati dell'ordine per la vostra richiesta:		
1. Codice d'ordine: CPG-A-50 2. Opzione:		↓ []

Scopo di fornitura

- Manometro digitale CPG500
- Manuale d'uso
- Rapporto di prova 3.1 secondo DIN EN 10204
- 2 batterie tipo AA
- Guscio di protezione in gomma per custodia

Opzione

- Certificato DAkkS

Informazioni per l'ordine

Modello / Unità / Campo di misura / Attacco al processo / Pompa di test / Valigetta di trasporto / Tipo di certificato / Ulteriori omologazioni / Informazioni supplementari per l'ordine

© 12/2011 WIKA Alexander Wiegand SE & Co, tutti i diritti riservati.
Le specifiche tecniche riportate in questo documento rappresentano lo stato dell'arte al momento della pubblicazione.
Ci riserviamo il diritto di apportare modifiche alle specifiche tecniche ed ai materiali.