

## Präzisions-Hand-Held Druckmessgerät Typ CPH6400

WIKA Datenblatt CT 14.01



weitere Zulassungen  
siehe Seite 4

### Anwendungen

- Kalibrierservice- und Dienstleistungsbereiche
- Mess- und Regelwerkstätten
- Qualitätssicherung

### Besonderheiten

- Digitales Anzeigergerät mit leicht wechselbaren Referenz-Drucksensoren (Plug-and-Play)
- Messbereiche von -1 ... 6.000 bar (-15 ... 75.000 psi) (auch Vakuum- und Absolutdruckmessbereiche verfügbar)
- Genauigkeit: 0,025 % (inkl. Kalibrierschein)
- Gleichzeitige Druck- und Temperaturmessung mit externem Pt100-Temperaturfühler
- Min-, Max-, Druckrate- und Datenlogger-Funktion



Präzisions-Hand-Held Druckmessgerät Typ CPH6400  
mit Referenz-Drucksensor Typ CPT6400

## Beschreibung

### Merkmale

Dem Anwender stehen eine Vielzahl von Referenz-Drucksensoren mit unterschiedlichen Messbereichen von bis zu 6.000 bar (75.000 psi) zur Verfügung, die stets eine passende Applikationslösung gewährleisten. Die einzelnen Sensoren lassen sich schnell und ohne Werkzeug austauschen (Plug-and-Play) und werden hierbei automatisch vom digitalen Anzeigergerät erkannt. Optional ist eine sehr genaue Temperaturmessung mit einem externen Pt100-Temperaturfühler möglich. Außerdem besticht dieses Gerät durch sein großes, gut ablesbares Display mit Hintergrundbeleuchtung (abschaltbar), sein robustes Gehäuse und sein einfaches, übersichtliches Bedienkonzept.

### Funktionalität

Neben der mobilen und hochgenauen Druck- und Temperaturmessung eröffnet das CPH6400 auch andere hilfreiche Einsatzmöglichkeiten wie z. B. Aufzeichnung von Druck- und

Temperaturkurven (via Loggerfunktion), Dichtheitsprüfung (via Druckrate-Funktion) und Spitzenwert-Ermittlung (via Min./Max.-Funktion).

### Software

Die Kalibriersoftware WIKA-Cal ist sowohl zum Auslesen der im CPH6400 gespeicherten Loggerdaten als auch für Online-Kalibrierungen in Verbindung mit einem PC erhältlich. Mittels dieser Software werden die Kalibrierdaten automatisch in ein druckbares Kalibrierzeugnis überführt. Die WIKA-Cal bietet darüber hinaus neben einer PC-unterstützten Kalibrierung, auch die Verwaltung der Kalibrier- und Gerätedaten in einer SQL-Datenbank.

## Komplette Test- und Servicekoffer

Für den Wartungs- und Serviceeinsatz existieren unterschiedliche Koffersysteme. Verfügbar sind Servicekoffer mit/ohne Druckerzeugung, Netz-/Akkuladegerät, Anschlussadapter, etc.

## Zertifizierte Genauigkeit

Pro Referenz-Drucksensor und Pt100-Widerstandsthermometer wird die Genauigkeit für die komplette Messkette in einem Werkskalibrierschein zertifiziert und dem Gerät beige-fügt. Auf Wunsch wird ein DKD/DAkKS-Kalibrierzertifikat für dieses Gerät erstellt.

## Technische Daten Typ CPH6400

Präzisions-Hand-Held Druckmessgerät Typ CPH6400 (gesamte Messkette)						
<b>Sensorik</b>	1 Referenz-Drucksensor (ohne Werkzeug wechselbar) <sup>1)</sup>					
<b>Messbereich</b>						
Relativdruck	bar	-1 ... 0	-1 ... +0,6	-1 ... 1,5	-1 ... 3	-1 ... 5
		-1 ... 9	-1 ... 15	-1 ... 24	-1 ... 39	0 ... 0,25
		0 ... 0,4	0 ... 0,6	0 ... 1	0 ... 1,6	0 ... 2,5
		0 ... 4	0 ... 6	0 ... 10	0 ... 16	0 ... 25
		0 ... 40	0 ... 60	0 ... 100	0 ... 160	0 ... 250
		0 ... 400	0 ... 600	0 ... 700	0 ... 1.000	
	psi	-15 ... 0	-15 ... +15	-15 ... 40	-15 ... 70	-15 ... 130
		0 ... 5	0 ... 10	0 ... 15	0 ... 20	0 ... 25
		0 ... 30	0 ... 50	0 ... 60	0 ... 75	0 ... 100
		0 ... 150	0 ... 200	0 ... 250	0 ... 300	0 ... 350
		0 ... 400	0 ... 500	0 ... 600	0 ... 700	0 ... 750
		0 ... 1.000	0 ... 1.450	0 ... 1.500	0 ... 2.000	0 ... 3.000
		0 ... 4.000	0 ... 5.000	0 ... 6.000	0 ... 7.500	0 ... 10.000
		0 ... 14.500				
Genauigkeit der Messkette <sup>2)</sup>	0,025 % FS <sup>3)</sup>					
Relativdruck	bar	0 ... 1.600	0 ... 2.000	0 ... 2.500	0 ... 3.000	0 ... 4.000
		0 ... 5.000	0 ... 6.000			
	psi	0 ... 15.000	0 ... 20.000	0 ... 25.000	0 ... 30.000	0 ... 40.000
		0 ... 50.000	0 ... 60.000	0 ... 75.000		
Genauigkeit der Messkette <sup>2)</sup>	0,1 % FS <sup>3)</sup>					
Absolutdruck	bar abs.	-0,8 ... 1,2	0 ... 0,25	0 ... 0,4	0 ... 0,6	0 ... 1
		0 ... 1,6	0 ... 2,5	0 ... 4	0 ... 6	0 ... 10
		0 ... 16	0 ... 25			
	psi abs.	0 ... 5	0 ... 10	0 ... 15	0 ... 20	0 ... 30
		0 ... 50	0 ... 60	0 ... 100	0 ... 150	0 ... 300
Genauigkeit der Messkette <sup>2)</sup>	0,025 % FS <sup>3)</sup>					
<b>Überlast-Druckgrenze</b> (abhängig vom Messbereich)	3-fach; < 25 bar 2-fach; > 25 bar ... ≤ 600 bar 1,5-fach; > 600 bar ... ≤ 2.500 bar 1,2-fach; > 2.500 bar			3-fach; < 360 psi 2-fach; > 360 psi ... ≤ 8.700 psi 1,5-fach; > 8.700 psi ... ≤ 36.260 psi 1,2-fach; > 36.260 psi		
<b>Druckarten</b>	Relativdruck, {Absolutdruck von 0 ... 25 bar abs. (0 ... 360 psi abs.) und Vakuum von -1 ... +39 bar (-14,5 ... 566 psi)}					
<b>Sensorkompatibilität</b>	Kompatibel mit Referenz-Drucksensoren Typ CPT6400					

{ } Angaben in geschweiften Klammern beschreiben gegen Mehrpreis lieferbare Sonderheiten.

1) Es werden bis zu 10 Referenz-Drucksensoren pro Gerät unterstützt (bis zu 10 Kalibrierdatensätze).

2) Ist durch die Gesamt-Messunsicherheit definiert, welche durch den Erweiterungsfaktor (k = 2) ausgedrückt wird und folgende Faktoren beinhaltet: die gerätespezifische Performance, Messunsicherheit des Referenzgerätes, Langzeitstabilität, Einfluss durch Umgebungsbedingungen, Drift und Temperatureinflüsse über den kompensierten Bereich bei periodischem Nullpunktgleich.

3) Kalibriert bei 23 °C (74 °F) und bei senkrechter Einbaulage, Druckanschluss nach unten.

**Präzisions-Hand-Held Druckmessgerät Typ CPH6400 (gesamte Messkette)**

<b>Temperaturmessung</b>	nur bei 2-Kanal-Version
Fühlertyp	Pt100, 4-Leiter
Messbereich	-10 ... +50 °C (14 ... 122 °F)
Auflösung	0,01 °C (0,02 °F)
Genauigkeit	0,05 K <sup>4)</sup>

**Digitales Anzeigegerät Typ CPH6400**

<b>Anzeige</b>	
Display	Großes Grafikdisplay, mit Hintergrundbeleuchtung (abschaltbar)
Anzeigeauflösung	bis zu 6 Stellen; einstellbar
Druckeinheiten	bar, mbar, psi, kPa, mmHg, inHg und kg/cm <sup>2</sup> (abhängig vom Messbereich frei wählbar)
<b>Funktionen</b>	
Messrate (Druck)	5 Werte/sec
Speicher	Min./Max., integrierter Datenlogger
Funktionen via Tastendruck	Tara, Einheitenwechsel
Menüfunktionen	Min./Max.-Speicher, Druckrate, Nullpunktgleich für Überdruckmessbereiche, Logger (Start/Pause/Stop)
Datenlogger	Zyklischer Logger: automatische Aufzeichnung von bis zu 1.000 Druckwerten (bei 2-Kanal-Ausführung: 500 Druckwerte und 500 Temperaturwerte) Zykluszeit: wählbar von 1 ... 3.600 Sekunden
<b>Spannungsversorgung</b>	
Hilfsenergie	interner Lithium-Ionen Akku (Ladezeit: < 6 h)
Akkulebensdauer	ca. 25 Betriebsstunden
Batteriestandsanzeige	Symbolanzeige im Display
<b>Zulässige Umgebungsbedingungen</b>	
Betriebstemperatur	0 ... 50 °C (32 ... 122 °F)
Lagertemperatur	-20 ... +60 °C (-4 ... +140 °F)
Relative Luftfeuchte	0 ... 85 % r. F. (nicht kondensierend; bei 50 °C / 122 °F)
<b>Kommunikation</b>	
Schnittstelle	USB via Schnittstellenkabel
<b>Gehäuse</b>	
Material	Polyamid 12, Folientastatur, Klarsichtscheibe
Schutzart	IP65
Elektrischer Anschluss	Sensorkabel: Bajonettstecker, 7-polig Schnittstelle: Bajonettstecker, 5-polig
Abmessungen	Siehe technische Zeichnung
Gewicht	ca. 480 g (1,06 lbs)

**Referenz-Drucksensor Typ CPT6400**

<b>Prozessanschluss</b>	≤ 1.000 bar (≤ 14.500 psi): G ½ B; {diverse Anschlussadapter auf Anfrage} > 1.000 bar (> 14.500 psi): M16 x 1,5 innen, mit Dichtkonus
<b>Sensordaten</b>	
Genauigkeit pro Jahr	≤ 0,025 % der Spanne (nur in Verbindung mit CPH6400)
Kompensierter Bereich	0 ... 50 °C (32 ... 122 °F)
<b>Werkstoff</b>	
Messstoffberührte Teile	CrNi-Stahl (bei Messbereichen > 25 bar ... ≤ 1.000 bar (> 360 ... ≤ 14.500 psi) zusätzlich Elgiloy®)
Internes Übertragungsmedium	Synthetisches Öl (nur bei Messbereichen bis 25 bar (360 psi)) {Halocarbonöl für Sauerstoff-Ausführungen} <sup>5)</sup>

{ } Angaben in geschweiften Klammern beschreiben gegen Mehrpreis lieferbare Sonderheiten.

4) Abweichung zwischen Sollwert und Istwert.

5) Bei Ausführung für Sauerstoff darf eine Messstofftemperatur von 60 °C (140 °F) nicht überschritten werden.

## Referenz-Drucksensor Typ CPT6400

### Zulässige Umgebungsbedingungen

Messstofftemperatur	-20 ... +80 °C (-4 ... +176 °F) <sup>5)</sup>
Betriebstemperatur	-20 ... +80 °C (-4 ... +176 °F) <sup>5)</sup>
Lagertemperatur	-40 ... +85 °C (-40 ... +185 °F) <sup>5)</sup>
Relative Luftfeuchte	0 ... 95 % r. F. (nicht kondensierend)

### Gehäuse

Material	CrNi-Stahl
Anschluss an das CPH6400	Rundstecker, 8-polig Option: externer Einsatz via 1,2 m (4 ft) Verbindungskabel (Plug-and-Play)
Schutzart	IP65 (bei angeschlossenem Kabel)
Abmessungen	siehe technische Zeichnung
Gewicht	ca. 220 g (0,49 lbs.)

5) Bei Ausführung für Sauerstoff darf eine Messstofftemperatur von 60 °C (140 °F) nicht überschritten werden.

## Zulassungen

Logo	Beschreibung	Land
	<b>EU-Konformitätserklärung für Typ CPH6400</b> <ul style="list-style-type: none"> <li>■ EMV-Richtlinie EN 61326 Emission (Gruppe 1, Klasse B) und Störfestigkeit (tragbare Messeinrichtung)</li> <li>■ RoHS-Konformität</li> </ul>	Europäische Union
	<b>EU-Konformitätserklärung für Typ CPT6400</b> <ul style="list-style-type: none"> <li>■ EMV-Richtlinie EN 61326 Emission (Gruppe 1, Klasse B) und Störfestigkeit (industrieller Bereich)</li> <li>■ Druckgeräterichtlinie PS &gt; 200 bar; Modul A, druckhaltendes Ausrüstungsteil</li> <li>■ RoHS-Konformität</li> </ul>	Europäische Union
	<b>EAC</b> <ul style="list-style-type: none"> <li>■ EMV-Richtlinie</li> <li>■ Druckgeräterichtlinie</li> <li>■ Niederspannungsrichtlinie</li> </ul>	Eurasische Wirtschaftsge- meinschaft
	<b>GOST</b> Metrologie, Messtechnik	Russland
	<b>KazInMetr</b> Metrologie, Messtechnik	Kasachstan
-	<b>MTSCHS</b> Genehmigung zur Inbetriebnahme	Kasachstan
	<b>BelGIM</b> Metrologie, Messtechnik	Weißrussland
	<b>UkrSEPRO</b> Metrologie, Messtechnik	Ukraine
	<b>Uzstandard</b> Metrologie, Messtechnik	Usbekistan
-	<b>CPA</b> Metrologie, Messtechnik	China

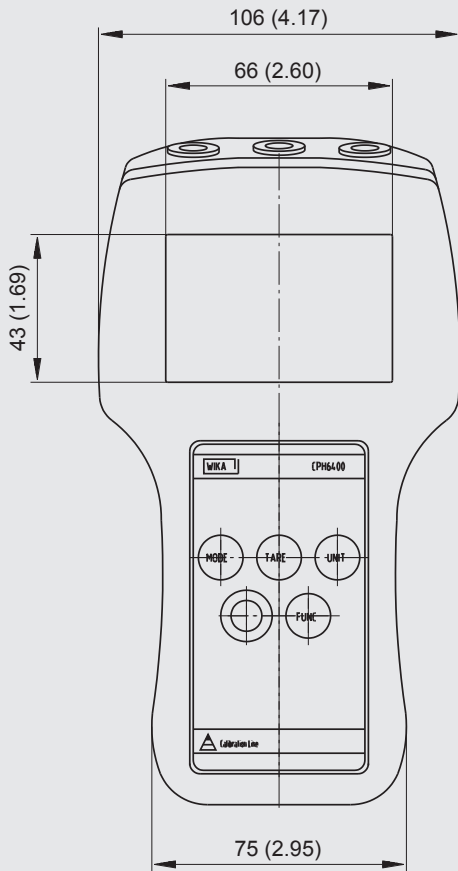
## Zertifikate/Zeugnisse

Zertifikat	
<b>Kalibrierung</b>	Standard: Kalibrierzertifikat 3.1 nach EN 10204 Option: DKD/DaKkS-Kalibrierzertifikat
<b>Empfohlenes Rekalibrierungsintervall</b>	1 Jahr (abhängig von den Nutzungsbedingungen)

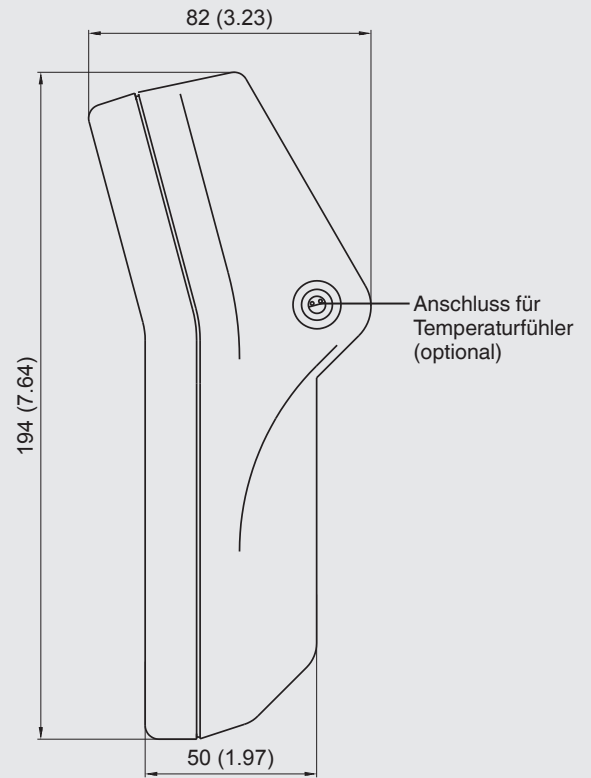
Zulassungen und Zertifikate siehe Internetseite

**Abmessungen in mm (in)**

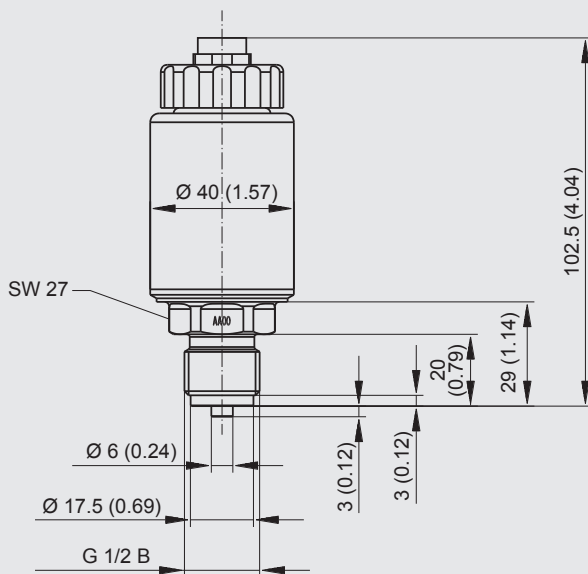
**Digitales Anzeigegerät CPH6400**  
Ansicht von vorne



**Ansicht von der Seite (rechts)**

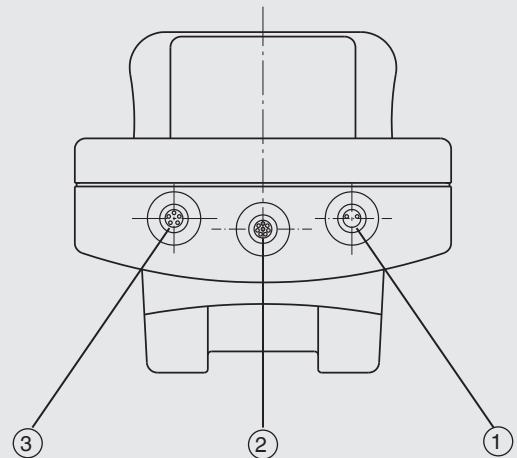


**Referenz-Drucksensor CPT6400**



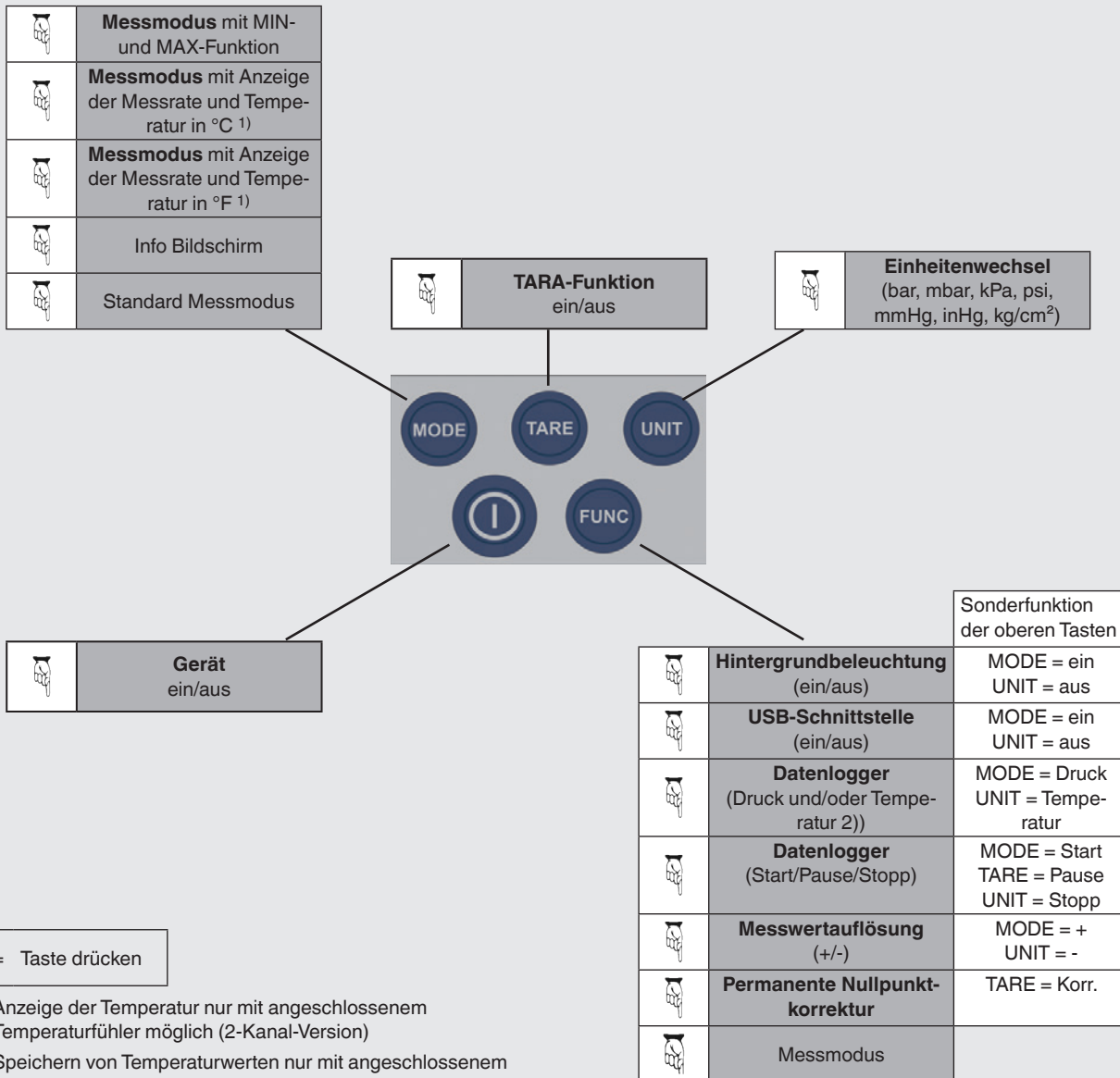
**Elektrische Anschlüsse**

**Ansicht von oben**



- ① Anschluss für Netz-/Akkuladegerät
- ② Sensoranschluss
- ③ Schnittstellenanschluss

## Tastatur

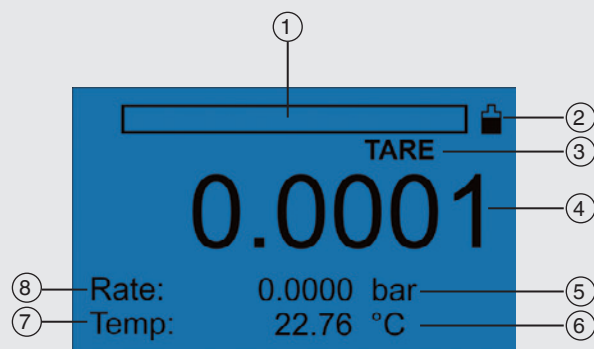


= Taste drücken

- 1) Anzeige der Temperatur nur mit angeschlossenem Temperaturfühler möglich (2-Kanal-Version)
- 2) Speichern von Temperaturwerten nur mit angeschlossenem Temperaturfühler möglich (2-Kanal-Version)

## Bedienfunktionen des Hand-Held Druckmessgerätes Typ CPH6400

### Display



- ① Bargraph
- ② Batteriezustandsanzeige
- ③ TARA-Funktion (falls aktiviert)
- ④ Aktuell gemessener Druckwert
- ⑤ Druckeinheit
- ⑥ Temperatureinheit (2-Kanal-Version)
- ⑦ Aktuell über den externen Temperaturfühler gemessene Temperatur (2-Kanal-Version)
- ⑧ Anzeige der Messrate

## Temperaturmessung mit dem Präzisions-Hand-Held Druckmessgerät Typ CPH6400

Zusätzlich zum externen Referenz-Drucksensor CPT6400, kann parallel ein externer Pt100-Temperaturfühler angeschlossen werden. Eine Genauigkeit von 0,05 °C wird hiermit erreicht. Die zusätzliche Temperaturerweiterung ist optional erhältlich - als Basiseinheit bleibt das Präzisions-Hand-Held Druckmessgerät Typ CPH6400 bestehen.

Mit dem integrierten Datenlogger können sowohl Druck oder Temperatur, als auch beide Messgrößen gleichzeitig gespeichert werden. Die Auswertung des Datenloggers erfolgt über Microsoft EXCEL®.

Das gleichzeitige Messen und Loggen von Druck und Temperatur eröffnet dem CPH6400 ein weites Gebiet an Einsatzmöglichkeiten. Beispielsweise ist das Gerät somit optimal für Leckagetests geeignet, da nun bei einem Druckanstieg oder Druckabfall auch der Einfluss der Temperatur aufgezeichnet wird.



**Präzisions-Hand-Held Druckmessgerät Typ CPH6400 mit Referenz-Drucksensor Typ CPT6400 und Temperaturfühler**

**Komplette Test- und Servicekoffer****Grundausrüstung****Kalibrierkoffer mit Präzisions-Hand-Held Druckmessgerät Typ CPH6400 für die Messgröße Druck bestehend aus:**

- Bereitschaftskoffer aus Kunststoff mit Schaumstoffeinlage
- Präzisions-Hand-Held Druckmessgerät Typ CPH6400
- Sensorkabel für den externen Einsatz des Sensors
- Ladegerät
- Aussparungen für mehrere CPT6400 Referenz-Drucksensoren

Verfügbare Messbereiche siehe Technische Daten

**Grundausrüstung inkl. pneumatischer Druckerzeugung****Kalibrierkoffer mit Präzisions-Hand-Held Druckmessgerät Typ CPH6400 und Handprüfpumpe Typ CPP30 für die Messgröße Druck, -0,95 ... +35 bar (28 inHg ... 500 psi), bestehend aus:**

- Bereitschaftskoffer mit Schaumstoffeinlage
- Präzisions-Hand-Held Druckmessgerät Typ CPH6400
- Pneumatische Handprüfpumpe Typ CPP30, -0,95 ... +35 bar (28 inHg ... 500 psi)
- Sensorkabel für den externen Einsatz des Sensors
- Ladegerät
- Aussparungen für mehrere CPT6400 Referenz-Drucksensoren

Verfügbare Messbereiche siehe Technische Daten

**Grundausrüstung inkl. hydraulischer Druckerzeugung****Kalibrierkoffer mit Präzisions-Hand-Held Druckmessgerät Typ CPH6400 und Handprüfpumpe Typ CPP700-H oder CPP1000-H für die Messgröße Druck 0 ... 700 bar (0 ... 10.000 psi) oder 0 ... 1.000 bar (0 ... 14.500 psi) bestehend aus:**

- Bereitschaftskoffer mit Schaumstoffeinlage
- Präzisions-Hand-Held Druckmessgerät Typ CPH6400
- Hydraulische Handprüfpumpe
  - Typ CPP700-H 0 ... 700 bar (0 ... 10.000 psi) oder
  - Typ CPP1000-H 0 ... 1.000 bar (0 ... 14.500 psi)
- Sensorkabel für den externen Einsatz des Sensors
- Ladegerät
- Aussparungen für mehrere CPT6400 Referenz-Drucksensoren

Weitere technische Daten siehe Datenblatt CT 91.07.



## Kalibriersoftware WIKA-Cal

### Einfach und schnell zum hochwertigen Kalibrierzertifikat

Die Kalibriersoftware WIKA-Cal dient zum Erstellen von Kalibrierzeugnissen oder Loggerprotokollen für Druckmessgeräte und steht als Demoversion kostenlos zum Download bereit.

Eine Vorlage oder auch Template hilft dem Nutzer durch den Erstellungsprozess eines Dokuments.

Um von der Demoversion auf eine Vollversion des jeweiligen Templates umzusteigen, muss ein USB-Stick mit dem Template erworben werden.

Die vorinstallierte Demoversion stellt sich beim Einstecken des USB-Sticks automatisch zur gewählten Vollversion um und steht so lange zur Verfügung wie der USB-Stick am Computer angeschlossen ist.



- Erstellen von Kalibrierzeugnissen für mechanische und elektronische Druckmessgeräte
- Ein Kalibrierassistent führt durch die Kalibrierung
- Automatische Generierung der Kalibrierschritte
- Zeugniserstellung 3.1 nach DIN EN 10204
- Erstellen von Loggerprotokollen
- Bedienerfreundliche Oberfläche
- Sprachen: Deutsch, Englisch, Italienisch und weitere folgen in Softwareupdates

Weitere Informationen siehe Datenblatt CT 95.10

Mit dem Cal-Template können Kalibrierzeugnisse und mit dem Log-Template Loggerprotokolle erzeugt werden.



#### Cal Demo

Erstellung von Kalibrierzeugnissen auf 2 Messpunkte begrenzt, mit automatischem Anfahren von Drücken durch Druckcontroller.



#### Cal Light

Erstellung von Kalibrierzeugnissen ohne Messpunktbegrenzung, ohne automatisches Anfahren von Drücken durch Druckcontroller.



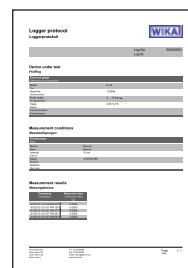
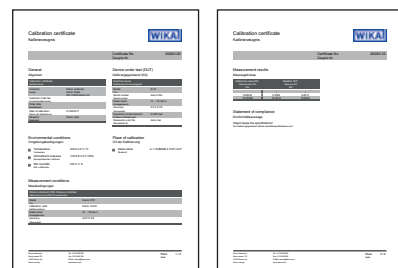
#### Log Demo

Erstellung von Datenlogger-Prüfprotokollen, auf 5 Messwerte begrenzt.



#### Log

Erstellung von Datenlogger-Prüfprotokollen, ohne Begrenzung der Messwerte.



Zubehör	Bestellcode
Akkuladegerät (Euro-Norm, UK-Norm, US-Norm)	CPH-A-64-ZZZ4ZZZZZZ-Z
Dichtungssatz, bestehend aus 4 x USIT-Dichtung G ½, 2 x USIT-Dichtung G ¼ und Kunststoffbehälter	CPH-A-64-ZZZDZZZZZZ-Z
Sensoranschlusskabel, ca. 1,1 m (3,3 ft)	CPH-A-64-ZZZSZZZZZZ-Z
Sensoranschlusskabel, ca. 3,0 m (10 ft)	CPH-A-64-ZZZVZZZZZZ-Z
Hakenset mit Magnet	CPH-A-64-ZZZBZZZZZZ-Z
Handschlaufe	CPH-A-64-ZZZCZZZZZZ-Z
USB-Schnittstellenkabel	CPH-A-64-ZZZUZZZZZZ-Z
Kunststoffkoffer für 1 x Hand-Held, 4 x Drucksensoren, Zubehör	CPH-A-64-ZZZKZZZZZZ-Z
Transportkoffer aus Aluminium für 1 x Hand-Held, 5 x Drucksensoren, 1 x pneumatische Handprüfpumpe CPP7-H oder CPP30, Zubehör	CPH-A-64-ZZZLZZZZZZ-Z
Transportkoffer aus Aluminium für 1 x Hand-Held, 5 x Drucksensoren, 1 x hydraulische Handprüfpumpe CPP700-H/ CPP1000-H, Zubehör	CPH-A-64-ZZZNZZZZZZ-Z
Transportkoffer aus Aluminium für 1 x Hand-Held, 5 x Drucksensoren, 1 x hydraulische Spindelpumpe CPP1000-L, Zubehör	CPH-A-64-ZZZMZZZZZZ-Z
Kalibriersoftware WIKA-Cal	WIKA-CAL-ZZ-L-Z

## Lieferumfang

- Präzisions-Hand-Held Druckmessgerät Typ CPH6400
- Akkuladegerät
- Kalibrierzertifikat 3.1 nach EN 10204
- Sensorik nach Wahl

## Optionen

- 2-Kanal-Version (Druck- und Temperaturmessung in einem Gerät)
- Sensoren für Sauerstoffanwendungen
- DKD/DAkS-Kalibrierzertifikat

## Bestellangaben

CPH6400 / Geräteausführung / Temperaturfühler / Temperaturkalibrierung / Haltevorrichtung / Software / Schnittstellenkabel / Prüfpumpe / Transportkoffer / Weitere Zulassungen / Zusätzliche Bestellangaben

CPT6400 / Einheit / Messbereich / Prozessanschluss / Besonderheit in der Ausführung / Art des Zertifikates / Weitere Zulassungen / Zusätzliche Bestellangaben

© 10/2007 WIKA Alexander Wiegand SE & Co. KG, alle Rechte vorbehalten.  
Die in diesem Dokument beschriebenen Geräte entsprechen in ihren technischen Daten dem derzeitigen Stand der Technik.  
Änderungen und den Austausch von Werkstoffen behalten wir uns vor.

