

Tragbarer Druckkalibrator Typ CPH7650

WIKA Datenblatt CT 17.02



Anwendungen

- Kalibrierservice- und Dienstleistungsbereiche
- Mess- und Regelwerkstätten
- Qualitätssicherung

Besonderheiten

- Messen und elektrische Druckerzeugung auf Knopfdruck mit integrierter Pumpe von -0,85 ... +20 bar [-12 ... 290 psi]
- Genauigkeit: 0,025 % FS (inkl. Kalibrierzertifikat)
- Geben/Messen von 4 ... 20 mA und DC 24 V-Spannungsvorsorgung um Transmitter zu versorgen
- Robuste Kofferausführung, IP67



Tragbarer Druckkalibrator, Typ CPH7650

Beschreibung

Allgemeines

Der tragbare Druckkalibrator Typ CPH7650 ist ein kompakter, tragbarer Druckkalibrator, der sowohl für den mobilen Einsatz als auch für stationäre Werkstatt- und Laborprüfungen entwickelt wurde. Durch eine integrierte elektrische Pumpe können Drücke bis zu 20 bar [300 psi] erzeugt werden, ein integriertes elektrisches Modul ermöglicht neben dem klassischen Messen des Strom- und Spannungssignals auch eine elektrische Versorgung von Transmittern oder Sensoren mit max. 30 mA (Spannung (Leerlauf) = DC 24 V).

Genauigkeit

Der austauschbare Referenzsensor Typ CPT6000 bietet eine Genauigkeit von 0,025 % der Spanne. Die Temperaturkompensation des eingebauten Sensors sichert die Genauigkeit bei Feldapplikationen ab. Die Messungen können in einer von 13 Standardeinheiten angezeigt werden.

Eigenschaften

Mit dem tragbaren Druckkalibrator werden nicht nur genaue Druckmessungen, sondern auch exakte Strom- und Spannungsmessungen sowie eine DC 24 V-Spannungsvorsorgung für Prüflinge ermöglicht. Druckwerte und elektrische Messwerte werden simultan im Display dargestellt. Der Kalibrator ist in einem robusten, sowohl staub- als auch wasserdichten Gerätekofer integriert. Dadurch ist der mobile Druckkalibrator besonders für den Einsatz in schwierigen Industrieumgebungen geeignet.

Das externe Universalnetzgerät ist für Betriebsspannungen von AC 100 ... 240 V ausgelegt.

Software

Die Kalibriersoftware WIKA-Cal ist für Online-Kalibrierungen in Verbindung mit einem PC erhältlich. Mittels dieser Software werden die Daten automatisch in ein druckbares Kalibrierzeugnis überführt. Die WIKA-Cal bietet darüber hinaus neben einer PC-unterstützten Kalibrierung, auch die Verwaltung der Kalibrier- und Gerätedaten in einer SQL-Datenbank. Für den Datentransfer steht eine RS-232-Schnittstelle zur Verfügung.

Zertifizierte Genauigkeit

Für das CPH7650 wird die Genauigkeit in einem Werkskalibrierschein zertifiziert und dem Gerät beigelegt. Auf Wunsch erstellen wir ein DKD/DAkS-Kalibrierzertifikat für dieses Gerät.

Technische Daten

Typ CPH7650

Sensorik				
Druckbereiche ¹⁾				
Relativdruck	bar	0 ... 10	0 ... 16	0 ... 20
	psi	0 ... 150	0 ... 300	
Absolutdruck	bar abs.	0 ... 10	0 ... 16	0 ... 20
	psi abs.	0 ... 150	0 ... 300	
Vakuum- und +/- Messbereich	bar	-1 ... 9	-1 ... 20	
	psi	-14,5 ... 130	-14,5 ... 300	
Überdrucksicherheit ²⁾	3-fach			
Genauigkeit	0,025 % FS			
Auflösung	5-stellig			
Temperaturkompensation	15 ... 35 °C [59 ... 95 °F]			
Temperaturkoeffizient	0,002 % der Spanne/°C außerhalb von 15 ... 35 °C [59 ... 95 °F]			
Elektrische Sicherheit				
Überspannungsfestigkeit	Ja			
Kurzschlussfest	Ja			
Verpolschutz	Ja			
Spannungsfest	bis DC 60 V			
Eingangswiderstand				
Strommessung	20 Ω			
Spannungsmessung	1 MΩ			
Messeingang Strom				
Messbereich	0 ... 20 mA; 4 ... 20 mA			
Auflösung	bis zu 6 Stellen; einstellbar			
Genauigkeit	0,015 % vom Messwert ±2 µA (Simulation und Messung)			
Messeingang Spannung				
Messbereich	DC 0 ... 1 V; DC 0 ... 2 V; DC 0 ... 5 V; DC 0 ... 10 V			
Auflösung	bis zu 6 Stellen; einstellbar			
Genauigkeit	0,015 % vom Messwert ±2 mV (Messung)			
Ausgang				
Spannungsversorgung	DC 24 V / max. 50 mA (via Menü zuschaltbar)			



1) Über austauschbare Referenz-Drucksensoren von Typ CPT6000

2) Die elektrische Pumpe kann -0,85 ... +20 bar [-12 ... 290 psi] erzeugen.

Grundgerät	
Druckversorgung	-0,85 ... +20 bar [-12 ... 290 psi], über integrierte elektrische Pumpe
Druckanschluss für Prüfling	Innengewinde G 1/2"
Zulässige Medien	Trockene, saubere und nicht aggressive Gase
Hilfsenergie	
Akkutyp	Lithium-Ionen-Akku
Zulässige Umgebungsbedingungen	
Betriebstemperatur	-10 ... +50 °C [14 ... 122 °F]
Lagertemperatur	-20 ... +60 °C [-4 ... +140 °F]
Luftfeuchte	35 ... 85 % r. F. (nicht kondensierend)
Kommunikation	
Schnittstelle	RS-232 via speziellem Schnittstellenkabel USB via speziellem Schnittstellenkabel (für Konfigurationsaufgaben)
Koffer	
Werkstoff	NK-7TM Harz
Frontplatte	Aluminium
Schutzart	IP67 (Koffer geschlossen) IP40 (Koffer geöffnet)
Abmessungen	387,4 x 304,8 x 177,8 mm [15,25 x 12 x 7 in]
Gewicht	ca. 7 kg [15,5 lbs.]

Ladegerät	
Eingangsspannung	AC 100 ... 240 V, 50 ... 60 Hz
Ausgangsspannung	DC 9 V
Nennausgangsstrom	1.280 mA
Zulässige Umgebungsbedingungen	
Betriebstemperatur	0 ... 60 °C [32 ... +140 °F]
Lagertemperatur	-40 ... +85 °C [-40 ... +185 °F]
Luftfeuchte	5 ... 95 % r. F. (nicht kondensierend)

Zulassungen

Logo	Beschreibung	Land
	EU-Konformitätserklärung ■ EMV-Richtlinie ■ RoHS-Richtlinie	Europäische Union
	GOST (Option) Metrologie, Messtechnik	Russland
	BelGIM (Option) Metrologie, Messtechnik	Weißrussland

Zertifikate/Zeugnisse

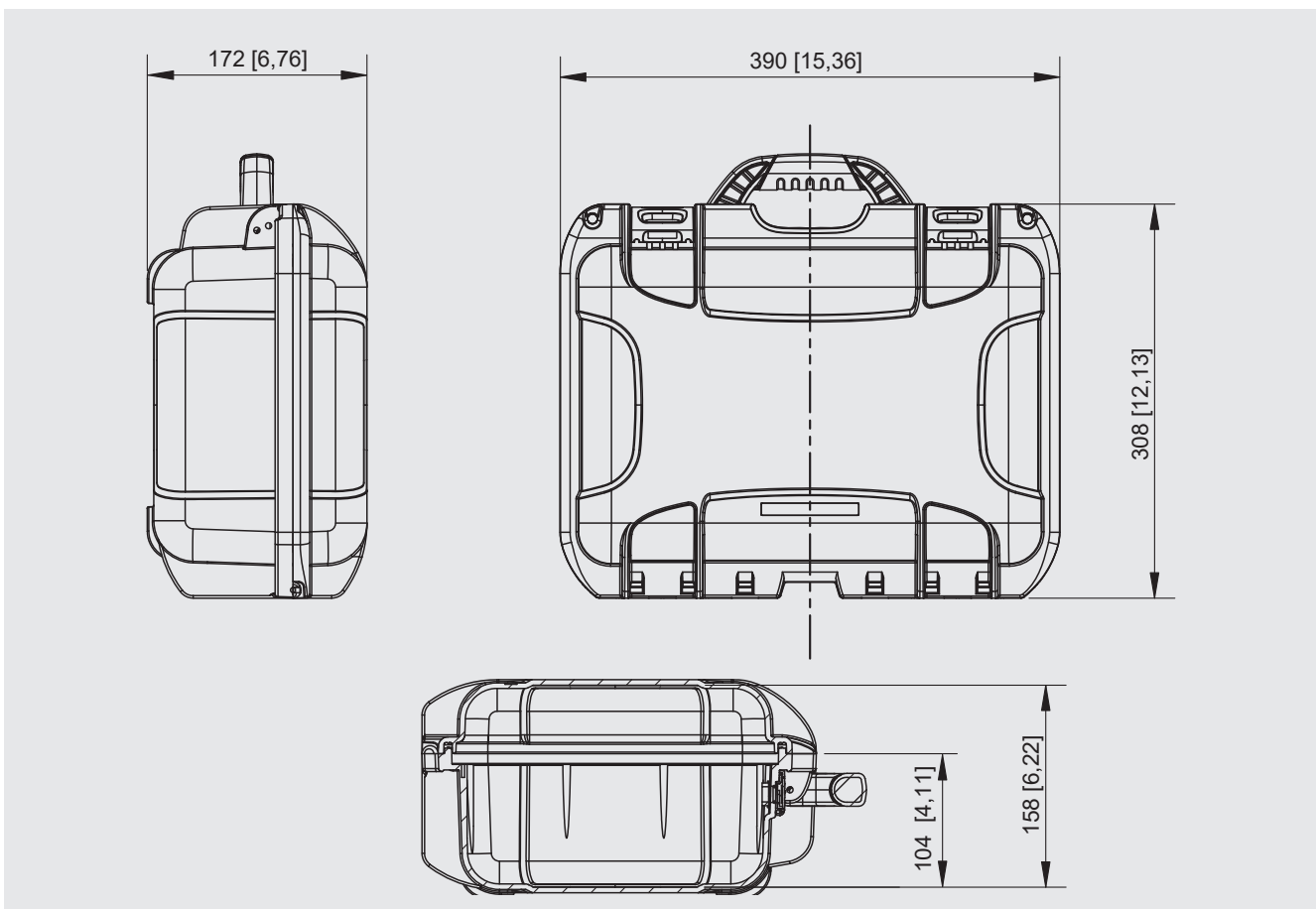
Zertifikat	
Kalibrierung	Kalibrierzertifikat 3.1 nach DIN EN 10204 Option: DKD/DAkkS-Kalibrierzertifikat
Empfohlenes Rekalibrierungsintervall	1 Jahr (abhängig von den Nutzungsbedingungen)

Zulassungen und Zertifikate siehe Internetseite

Verfügbarer Druckbereich und Auflösung

Druckbereich und Faktoren		
Relativdruck	-1 ... +20 bar [-14,5 ... +300 psi]	
Überdrucksicherheit	40 bar [580 psi]	
Einheit	Umrechnungsfaktor und Auflösung	
psi	1	300,00
bar	0,06894757	20,684
mbar	68,94757	20.684
kPa	6,894757	2.068,4
MPa	0,00689476	2,0684
kg/cm ²	0,07030697	21,092
cmH ₂ O (4 °C)	70,3089	21.093
cmH ₂ O (20 °C)	70,4336	21.130
inH ₂ O (4 °C)	27,68067	8.304,2
inH ₂ O (20 °C)	27,72977	8.318,9
inH ₂ O (60 °C)	27,70759	8.312,3
mmHg (0 °C)	51,71508	15.515
inHg (0 °C)	2,03602	610,81

Umrechnungsfaktor bezogen auf die Einheit bar	
bar	1,00000E+00
mbar	1,00000E-03
psi	6,89475E-02
Pa	1,00000E-05
kPa	1,00000E-02
MPa	1,00000E+01
hPa	1,00000E-03
kg/cm ²	9,80665E-01
mmH ₂ O (0 °C)	1,33322E-03
mmH ₂ O (4 °C)	9,80670E-05
cmH ₂ O (4 °C)	9,80670E-04
mH ₂ O (4 °C)	9,80670E-02
inH ₂ O (60 °C)	2,48800E-03
cmHg (0 °C)	1,33322E-02
inHg (0 °C)	3,37690E-02

Abmessungen in mm [in]

Bedienoberfläche



Merkmale

Druckversorgung

Der CPH7650 ermöglicht durch eine integrierte elektrische Pumpe die Bereitstellung von -0,85 ... +20 bar [-12 ... 290 psi].

Dadurch kann der Anwender vor Ort die zu kalibrierenden Prüflinge mit Druck versorgen und benötigt keine weitere separate Druckversorgung.

Strom und Spannung

Zusätzlich zu Druck misst und simuliert der tragbare Druckkalibrator auch 4 ... 20 mA-Stromschleifensignale, kann bis zu DC 30 V messen und verfügt über eine interne DC 24 V-Spannungsversorgung zur Speisung der zu kalibrierenden Messumformer. Die DC 24 V-Spannungsversorgung ist sowohl bei Messumformern mit mA- als auch V-Ausgangssignal zuschaltbar.

Display

Es können zwei Kalibrierwerte gleichzeitig angezeigt werden. Das bedeutet, der externe Referenzsensor und elektrische Prüflingswerte (mA oder V) können gleichzeitig angezeigt werden. Das Gerät verfügt über ein großes graphisches LC-Display mit Hintergrundbeleuchtung.

Druckbereiche

Der CPH7650 kann mit unterschiedlichen Referenz-Drucksensoren ausgestattet werden, somit eignet sich der Druckkalibrator zum Kalibrieren von Prüflingen mit unterschiedlichsten Messbereichen bis 20 bar [290 psi]. Jeder Druckbereich kann mit Hilfe der integrierten elektrischen Pumpe auf Knopfdruck genau angefahren werden. Mit dem integrierten Volumenschieber erfolgt die Feineinstellung.

Funktionen

Der CPH7650 hat eine ganze Reihe weiterer nützlicher Funktionen. Schaltertests können durchgeführt und abgespeichert werden. Die Abweichung des Prüflings wird direkt berechnet und am Display angezeigt. Eine Dämpfungsfunktion ist verfügbar. Bis zu fünf häufig benutzte Geräteeinstellungen können gespeichert und per Knopfdruck wieder abgerufen werden.

Robustheit

Der CPH7650 besteht aus einem Kalibrator, der in einem robusten Servicekoffer eingebaut ist. Durch dieses Design ist dieser tragbare Druckkalibrator für extrem raue Einsatzbedingungen geeignet.

Schmutzabscheider

Der CPH7650 darf nur mit trockenen und sauberen Prüflingen verwendet werden. Eine Verunreinigung der integrierten Pumpe, beispielsweise durch verschmutzte Prüflinge, kann zu einem Defekt der Pumpe führen oder eine Reinigung der Pumpe erforderlich machen.

Durch Verwendung des speziell für die CPH7650 entwickelten Schmutzabscheiders kann einer Verschmutzung der integrierten Pumpe vorgebeugt werden.



Schmutzabscheider

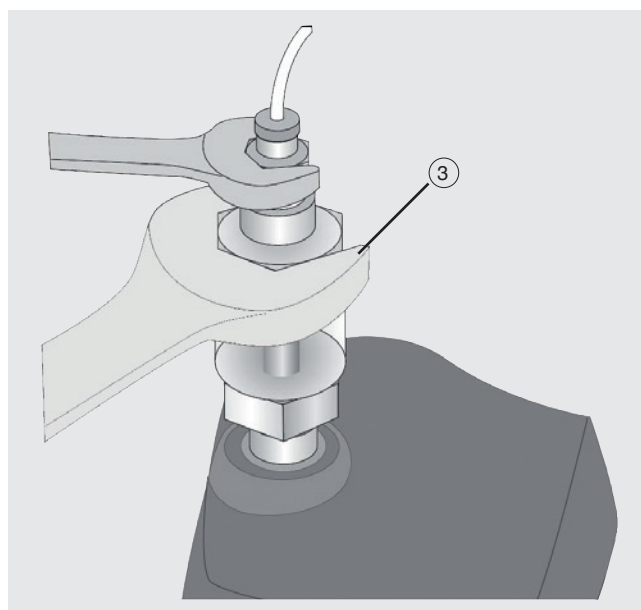
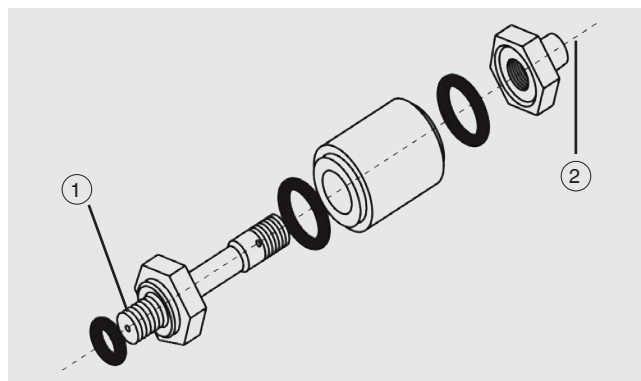
Verwendung des Schmutzabscheiders

Die Befestigung des Schmutzabscheiders erfolgt handfest am Druckanschluss des Kalibrators. Über den eingearbeiteten O-Ring am Außengewinde G 1/2" des Schmutzabscheiders erfolgt die Dichtung. Der maximale Betriebsdruck ist auf 25 bar [360 psi] begrenzt.

Der Prüfling wird am oberen Anschluss des Schmutzabscheiders, unter Verwendung einer geeigneten Dichtungsmethode, angebracht.

Sobald sich Feuchte oder Schmutz in der durchsichtigen Kammer angesammelt hat sollte über ein Ablassventil die Flüssigkeit abgelassen und durch eine anschließende Demontage die Kammer gereinigt werden.

Nach Abschrauben des oberen Schmutzabscheider-Anschlusses können die durchsichtige Acryl-Kammer und die O-Ringe entfernt und mit einem sauberen Tuch gereinigt werden.



- ① Ausgang zum Kalibrator
- ② Eingang
- ③ 3/8" oder 23-mm-Schraubenschlüssel

Kalibriersoftware WIKA-Cal

Einfach und schnell zum hochwertigen Kalibrierzertifikat

Die Kalibriersoftware WIKA-Cal dient zum Erstellen von Kalibrierzeugnissen oder Loggerprotokollen für Druckmessgeräte und steht als Demoversion kostenlos zum Download bereit.

Um von der Demoversion auf eine lizenzierte Version umzusteigen, muss ein USB-Dongle mit einer gültigen Lizenz erworben werden.

Die vorinstallierte Demoversion stellt sich beim Einstecken des USB-Dongle automatisch zur gewählten Version um und steht so lange zur Verfügung wie der USB-Dongle am PC angeschlossen ist.



- Der Anwender wird durch den Kalibrier- bzw. Logger-Prozess geführt
- Verwaltung der Kalibrier- und Gerätedaten
- Intelligente Vorauswahlen durch die SQL-Datenbank
- Menüsprachen: Deutsch, Englisch, Italienisch, Französisch, Niederländisch, Polnisch, Portugiesisch, Rumänisch, Spanisch, Schwedisch, Russisch, Griechisch, Japanisch, Chinesisch
Weitere Sprachen folgen in Softwareupdates
- Kundenspezifische Komplettlösungen möglich
- Maximaler Automatisierungsgrad in Verbindung mit unserer CPC-Reihe

Die unterstützten Geräte werden kontinuierlich erweitert und auch kundenspezifische Anpassungen sind möglich.









Weitere Informationen siehe Datenblatt CT 95.10

Es stehen zwei Lizenzen der WIKA-Cal in Verbindung mit einem Hand-Held zur Auswahl

Die Kalibriersoftware WIKA-Cal ist sowohl zum Auslesen der im Hand-Held gespeicherten Loggerdaten als auch für Online-Kalibrierungen in Verbindung mit einem PC erhältlich. Der Funktionsumfang der Software ist abhängig von der gewählten Lizenz. Die Kombination von mehreren Lizenzen auf einem USB-Dongle ist möglich.

Cal-Template (Light Version)	Log-Template (Vollversion)
<ul style="list-style-type: none"> ■ Halbautomatisches Erstellen von Kalibrierzeugnissen für mechanische und elektronische Druckmessgeräte ■ Erstellen von Kalibrierzeugnissen 3.1 nach DIN EN 10204 ■ Export der Kalibrierprotokolle in Excel®-Vorlage oder XML-Datei möglich 	<ul style="list-style-type: none"> ■ Live-Messwertaufnahme über einen bestimmten Zeitraum mit wählbarem Intervall, Dauer und Startzeit ■ Auslesen des integrierten Datenloggers des Hand-Held ■ Erstellen von Loggerprotokollen mit grafischer und/oder tabellarischer Darstellung der Messergebnisse im PDF-Format ■ Export der Messergebnisse als CSV-Datei möglich
Bestellangaben für Ihre Anfrage:	
WIKA-CAL-LZ-Z-Z	WIKA-CAL-ZZ-L-Z
WIKA-CAL-LZ-L-Z	

Zubehör

		Bestellcode
Beschreibung		CPH-A-75
	Prüfkabelset <ul style="list-style-type: none"> ■ 1 x schwarz ■ 1 x rot 	-A-
	Dichtungssatz Bestehend aus: <ul style="list-style-type: none"> ■ 4 x USIT-Dichtung G 1/2 ■ 2 x USIT-Dichtung G 1/4 ■ Kunststoffbehälter 	-B-
	Sensoranschlusskabel für Referenz-Drucksensor Typ CPT6000 Länge 1,1 m [3,61 ft]	-C-
	Adapterset „Standard“ Bestehend aus M28 x 1,5 außen auf G 1/4 innen, 1/2 NPT innen und 1/4 NPT innen	-E-
	Schmutzabscheiderset „CPH7650“ Bestehend aus: <ul style="list-style-type: none"> ■ Schmutzabscheider ■ Adapter G 1/2 außen auf G 1/8 innen ■ Adapterset G 1/8 außen auf G 1/2, G 1/4, 1/2 NPT und 1/4 NPT innen ■ Dichtungssatz 	-F-
	RS-232-Schnittstellenkabel	-R-
	USB-Schnittstellenkabel	-G-
	Netzteil Erfüllt die Anforderungen der Euro-Norm, UK-Norm und US-Norm	-4-
Bestellangaben für Ihre Anfrage:		
1. Bestellcode: CPH-A-75 2. Option:		↓ []

Lieferumfang

- Tragbarer Druckkalibrator Typ CPH7650
- Betriebsanleitung
- Prüfkabel
- Akku-Ladegerät
- Kalibrierzertifikat 3.1 nach DIN EN 10204

Option

- DKD/DAkkS-zertifizierte Genauigkeit

Bestellangaben

CPH7650 / Referenzsensor / Einheit / Druckart / Messbereich / Genauigkeit / Art des Zertifikates / Kalibrierung Elektrisches Modul / Zusätzlicher Adapter für Prüfling / Software / Schnittstellenkabel / Weitere Zulassungen / Zusätzliche Bestellangaben

© 01/2018 WIKA Alexander Wiegand SE & Co. KG, alle Rechte vorbehalten.
Die in diesem Dokument beschriebenen Geräte entsprechen in ihren technischen Daten dem derzeitigen Stand der Technik.
Änderungen und den Austausch von Werkstoffen behalten wir uns vor.

