

Controlador de presión

Versión hidráulica de alta presión

Modelo CPC8000-H



Hoja técnica WIKA CT 28.05

Aplicaciones

- Fabricantes de transmisores y manómetros
- Empresas de calibración y servicios
- Industria (laboratorio, taller y producción)
- Laboratorios de investigación y desarrollo

Características

- Rangos de presión: 5 ... 700 bar hasta 25 ... 4.000 bar [75 ... 10.000 psi hasta 360 ... 58.000 psi].
- Medio de presión: Aceite hidráulico o agua
- Estabilidad de regulación: hasta 0,005 % del valor final
- Exactitud: hasta 0,008 % IS-33
- Sensores de presión de referencia intercambiables

Descripción

Aplicaciones

En virtud de su alta exactitud de medición y estabilidad de regulación, el controlador hidráulico de alta presión modelo CPC8000-H es ideal como patrón de taller o de uso para la calibración o control automáticos de dispositivos de medición de alta presión de cualquier tipo. Las aplicaciones de autofrettage y las pruebas cíclicas de carga de presión son áreas de aplicación ideales gracias a su diseño robusto y su fiabilidad. Se necesita aire comprimido limpio y seco para alimentar la entrada del circuito de control neumático. Como medio de presión en la salida se utiliza aceite hidráulico, agua u otros medios a petición.

Versión

El CPC8000-H consta de dos componentes: el controlador de presión neumático modelo CPC8000-HC y el módulo hidráulico modelo CPC8000-HM con los transductores de presión de referencia. El módulo hidráulico está disponible en tres versiones: una versión de baja presión con un rango de control de 5 ... 700 bar [75 ... 10.000 psi], una versión de alta presión con un rango de control de



Regulador de presión, versión hidráulica de alta presión, modelo CPC8000-H

20 ... 1.600 bar [290 ... 23.000 psi] y una versión de presión ampliada con 25 ... 4.000 bar [360 ... 58.000 psi]. 1.600 bar [290 ... 23.000 psi] y una versión de presión ampliada con un rango de control de 25 ... 4.000 bar [360 ... 58.000 psi]. El sistema completo está disponible como gabinete enchufable de 19" o integrado en un rack de 19". Los sensores pueden sustituirse a través de la parte frontal del módulo hidráulico sin tener que retirar el controlador.

Funcionalidad

Mediante una tecnología especializada, el controlador regula el valor de presión deseado. La máxima simplicidad de manejo se alcanza mediante la pantalla táctil y la navegación sencilla e intuitiva por el menú. Además, su facilidad de manejo se ve reforzada por la disponibilidad de numerosos idiomas de menú.

En la pantalla táctil de grandes dimensiones se encuentra toda la información necesaria en una interfaz, como valores actuales nominales y medidos.

Además, los valores medidos pueden visualizarse en 39 unidades de presión. El presostato hidráulico puede controlarse a distancia mediante varias interfaces remotas diferentes.

Se dispone de una gran variedad de emulaciones de conjuntos de instrucciones de otros controladores de presión.

Interfaz

El instrumento cuenta con puertos IEEE-488.2, RS-232, USB y Ethernet, que posibilitan la comunicación y el intercambio de datos con un ordenador.

Las interfaces digitales permiten el funcionamiento controlado por software del controlador, como los procesos de calibración totalmente automatizados o la ejecución de programas de prueba específicos generados a partir de LabVIEW®, etc.

Sistemas de control y calibración completos

En caso de necesidad, pueden confeccionarse dispositivos de prueba completos, móviles o fijos.

Especificaciones para transductores de presión de referencia modelo CPR8xxx y referencia barométrica

Transductor de presión de referencia	
Modelo CPR8000	
Exactitud ¹⁾	<ul style="list-style-type: none"> ■ 0,008 % FS (valor final de escala) ■ 0,008 % IS-50 ³⁾ ■ 0,008 % IS-33 ⁴⁾
Rangos de presión	0 ... 100 bar hasta 0 ... 414 bar [0 ... 1.500 psi hasta 0 ... 6.000 psi].
Precisión ²⁾	0,004 % FS (valor final de escala)
Modelo CPR8050	
Exactitud ¹⁾	0,008 % FS (valor final de escala)
Rangos de presión	0 ... 414 bar hasta 0 ... 1.000 bar [0 ... 6.000 psi hasta 0 ... 15.000 psi].
Precisión ²⁾	0,004 % FS (valor final de escala)
Modelo CPR8850	
Exactitud ¹⁾	0,014 % FS (valor final de escala)
Rangos de presión	<ul style="list-style-type: none"> ■ 0 ... 700,0 bar abs. a 758,4 bar abs. [0 ... 10.000 psi abs. a 0 ... 11.000 psi abs.] ■ 0 ... 827,4 bar a 1.137,6 bar [0 ... 12.000 psi a 0 ... 16.500 psi]. ■ 0 ... 1.137,7 bar a 1.517 bar [0 ... 16.500,1 psi a 0 ... 22.000 psi]. ■ 0 ... 1.517,1 bar a 2.172 bar [0 ... 22.000,1 psi a 0 ... 31.500 psi]. ■ 0 ... 2.207 bar a 2.896 bar [0 ... 32.000 psi a 0 ... 42.000 psi].
Modelo CPR8750	
Exactitud ¹⁾	0,25 % FS (valor final de escala)
Rangos de presión	0 ... 3.500 bar y 0 ... 4.000 bar [0 ... 50.000 psi y 0 ... 58.000 psi].

1) La exactitud de medición se define por la incertidumbre de medición total, que se expresa con el factor de ampliación (k = 2) e incluye los siguientes factores: el rendimiento intrínseco del instrumento, la incertidumbre de la medición del dispositivo de referencia, la estabilidad a largo plazo, la influencia de las condiciones ambientales, la deriva y efectos de la temperatura sobre el rango compensado en una calibración periódica recomendada del punto cero cada 30 días.

2) La precisión es la desviación máxima entre dos mediciones en un punto, bajo condiciones de laboratorio, que incluye linealidad, histéresis y repetibilidad del instrumento.

3) Exactitud IS-50 0,008 %: entre 0 ... 50 % del valor final, la exactitud es de 0,008 % de la mitad del valor final y entre 50 ... 100 % del valor final, de 0,008 % del valor de medición.

4) Exactitud IS-33 0,008 %: entre 0 ... 33 % del valor final, la exactitud es de 0,008 % del tercio inferior del valor final y entre 33 ... 100 % del valor final, de 0,008 % del valor de medición.

Referencia barométrica	
Rango de medición	<ul style="list-style-type: none"> ■ 552 ... 1.172 mbar abs. ■ 8 ... 17 psi abs. ■ 552 ... 1.172 hPa abs.
Exactitud ¹⁾	0,01 % del valor de medición
Función	La referencia barométrica puede utilizarse para cambiar el tipo de presión ²⁾ absoluta <=> relativa. En transductores de presión relativa, el rango de medición de los transductores debe iniciarse con -1 bar [-15 psi], a fin de realizar una emulación de la presión absoluta.

1) La exactitud de medición se define por la incertidumbre de medición total, que se expresa con el factor de ampliación (k = 2) e incluye los siguientes factores: el rendimiento intrínseco del instrumento, la incertidumbre de la medición del dispositivo de referencia, la estabilidad a largo plazo, la influencia de las condiciones ambientales, la deriva y efectos de la temperatura sobre el rango compensado en una calibración periódica recomendada del punto cero cada 30 días.

2) Para la emulación del tipo de presión recomendamos un transductor nativo de presión absoluta porque con éste puede eliminarse la variación del cero ajustando el punto cero.

Especificaciones del módulo hidráulico modelo CPC8000-HM

Módulo hidráulico	Modelo CPC8000-HM-L	Modelo CPC8000-HM-M	Modelo CPC8000-HM-H
Instrumento			
Versión de instrumento	<ul style="list-style-type: none"> ■ Estándar: kit de instalación 19" con placas laterales incl. kit de montaje ■ Integrado en un rack de 19" con controlador de presión CPC8000-HC 		
Dimensiones	Véase dibujos técnicos		
Peso	Approx. 78 kg [172 lb]	Approx. 87,5 kg [193 lb]	Approx. 120 kg [264 lb]
Presión admisible			
Drive-Air Port (de CPC8000-HC)	0 ... 35 bar [0 ... 507 psi]		0 ... 42 bar [0 ... 609 psi]
Puerto de suministro	38,5 bar [558 psi]		46 bar [667 psi]
Puerto de medición/control	Máx. 105 % FS		

Conexión a presión	Modelo CPC8000-HM-L	Modelo CPC8000-HM-M	Modelo CPC8000-HM-H
Puerto Drive-Air	Conexión de tubo FITO®/SWAGELOK® de 6 mm		Conexión de tubo de 1/4"; adaptador de 6 mm incluido
Puerto de suministro	Conexión de tubo FITO®/SWAGELOK® de 6 mm		
Puerto de medición/control	9/16-18 UNF Compatible con Autoclave® F250C		
Medios de presión admisibles			
Puerto Drive-Air	<ul style="list-style-type: none"> ■ Aire limpio y seco ■ Nitrógeno (ISO 8573-1:2010 clase 5.5.4 o superior) 		
Puerto de suministro	<ul style="list-style-type: none"> ■ Aire limpio y seco ■ Nitrógeno (ISO 8573-1:2010 clase 5.5.4 o superior) 		
Puerto de medición/control	Líquidos no corrosivos <ul style="list-style-type: none"> ■ Sebacate ■ Shell Tellus 22 ■ Agua destilada ■ Otros a petición 		
Protección contra sobrepresión	Válvula de seguridad en el transductor de referencia		

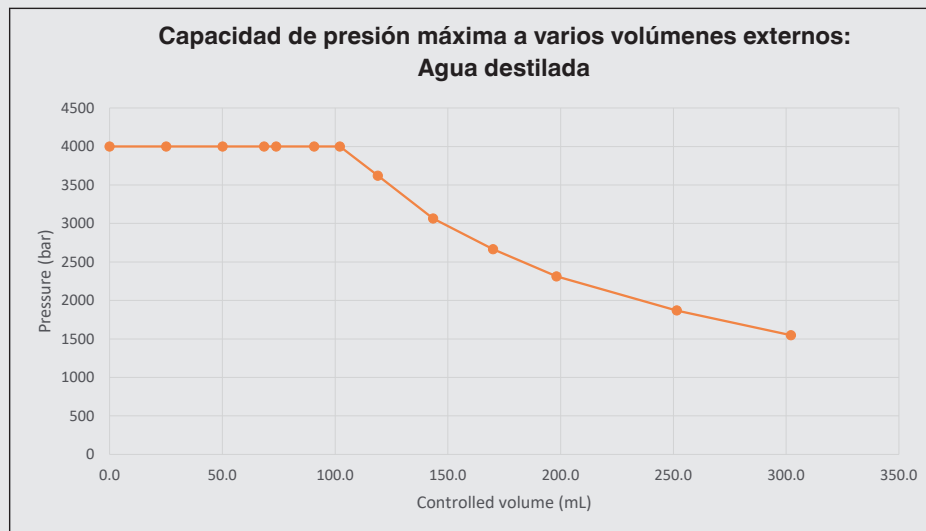
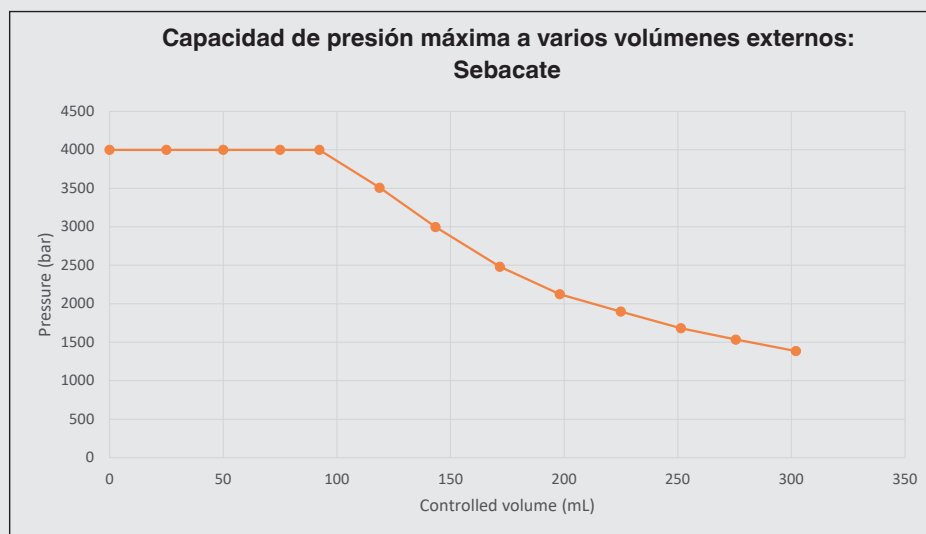
Parámetros de regulación	Modelo CPC8000-HM-L	Modelo CPC8000-HM-M	Modelo CPC8000-HM-H
Estabilidad de regulación ^{1) 2)}	< 0,005 % FS		
Rango de regulación	5 ... 700 bar [75 ... 10.000 psi]	20 ... 1.600 bar [290 ... 23.000 psi]	25 ... 4.000 bar [360 ... 58.000 psi]
Velocidad de regulación	< 60 s		
Modelo de transductor primario	CPR8050/CPR8000	CPR8850/CPR8050	CPR8750/CPR8850
Alcance máximo primario	700 bar [10.000 psi]	1.600 bar [23.000 psi]	4.000 bar [58.000 psi]
Alcance mínimo primario	400 bar [6.000 psi]	1.000 bar [15.000 psi]	2.000 bar [30.000 psi]
Modelo de transductor secundario	CPR8050/CPR8000	CPR8050/CPR8000	CPR8850/CPR8050
Alcance mínimo secundario	100 bar [1.500 psi]	400 bar [6.000 psi]	700 bar [10.000 psi]
Volumen de prueba	10 ... 200 ccm ³⁾		

1) Basado en el alcance primario del instrumento.

2) Si el modelo CPR8750 es el modelo de transductor primario, la estabilidad de control es de 0,01 % FS.

3) En el caso de un sistema de tuberías fijas (sin elementos flexibles) sin inclusiones de aire

Condiciones de uso	
Lugar de uso	Interior No apto para lugares húmedos
Altitud	Hasta 3.048 m [10.000 pies] sobre el nivel del mar
Temperatura de servicio	15 ... 40 °C [59 ... 104 °F]
Rango de temperatura compensado	15 ... 40 °C [59 ... 104 °F]
Rango de temperatura de almacenamiento	5 ... 70 °C [41 ... 158 °F]
Humedad relativa, condensación	0 ... 95 % h.r. (sin condensación)
Medios de presión admisibles	<ul style="list-style-type: none"> ■ Aire seco y limpio ■ Nitrógeno
Posición de montaje	Horizontal
Volumen de la prueba	Véanse los gráficos siguientes
Grado de contaminación admisible	Grado 2



Especificaciones del controlador de presión neumática modelo CPC8000-HC

Controlador de presión modelo CPC8000-HC	
Instrumento	
Versión de instrumento	<ul style="list-style-type: none"> ■ Estándar: kit de instalación 19" con placas laterales incl. kit de montaje ■ Integrado en un rack de 19" con módulo hidráulico CPC8000-HM
Dimensiones	Véase dibujos técnicos
Peso	Approx. 16,7 kg [37 lb]
Tiempo de calentamiento	Aprox. 60 minutos
Indicador digital	
Tipo de indicación	TFT a color de 10,1" con pantalla táctil capacitiva
Resolución de la pantalla	4 ... 7 dígitos, en función del campo de aplicación y de la unidad
Rango de medición	0 ... 700 bar a 0 ... 4.000 bar [0 ... 10.000 psi a 0 ... 42.000 psi] En función del transductor de presión de referencia modelo CPR8xxx
Tipos de presión	Relativa
Unidad	39 y dos programables libremente
Presión admisible	
Presión de accionamiento	38,5 bar [558 psi]
Puerto de medición/control	Máx. 105 % FS



Conexión a presión	
Conexiones	Hasta 5 puertos con 7/16"- 20 F SAE
Adaptadores para conexión de presión	<ul style="list-style-type: none"> ■ Conexión de tubería roscada FITOK® de 6 mm ■ Adaptador de tubo de 1/4" incluido ■ Otros a petición
Elementos filtrantes	Todas las conexiones de presión cuentan con un filtro de 40 µ.
Medios de presión admisibles	<ul style="list-style-type: none"> ■ Aire seco y limpio ■ Nitrógeno (ISO 8573-1:2010 clase 5.5.4 o superior)
Protección contra sobrepresión	Válvula de seguridad en el transductor de referencia

Comunicación	
Interfaz	<ul style="list-style-type: none"> ■ Ethernet ■ IEEE-488,2 ■ USB ■ RS-232
Tasa de baudios	<ul style="list-style-type: none"> ■ 9600 ■ 19200 ■ 38400 ■ 57600 ■ 115200
Conjuntos de comandos	<ul style="list-style-type: none"> ■ Mensor ■ WIKA SCPI ■ Otros a petición
Tiempo de respuesta	< 100 ms

Alimentación de corriente	
Tensión de servicio	<ul style="list-style-type: none"> ■ AC 100 ... 120 V, 50/60 Hz ■ AC 220 ... 240 V, 50/60 Hz
Consumo de energía eléctrica	máx. 160 VA
Fluctuación de la tensión de alimentación	±10 %
Fusible	1,6 A, 250 V; SLO-BLO 5 x 20 mm

Condiciones de uso	
Lugar de uso	Interior No apto para lugares húmedos
Altitud	Hasta 3.048 m [10.000 pies] sobre el nivel del mar
Temperatura de servicio	15 ... 45 °C [59 ... 113 °F]
Rango de temperatura compensado	15 ... 45 °C [59 ... 113 °F]
Rango de temperatura de almacenamiento	5 ... 70 °C [41 ... 158 °F]
Humedad relativa, condensación	0 ... 95 % h.r. (sin condensación)
Posición de montaje del transductor	Horizontal
Grado de contaminación admisible	Grado 2
CEM (campo AF)	EN 61326-1 Emisión (grupo 1, clase A) y resistencia a interferencias (ámbito industrial)

Homologaciones

Logo	Descripción	Región
	Declaración de conformidad UE	Unión Europea
	Directiva de CEM ¹⁾ EN 61326-1 Emisión (grupo 1, clase A) y resistencia a interferencias (ámbito industrial)	
	Directiva de baja tensión	
	Directiva RoHS	
	UKCA	Reino Unido
	Regulaciones sobre compatibilidad electromagnética	
	Equipos eléctricos diseñados para su uso dentro de determinados límites de tensión en apoyo de la normativa sobre equipos eléctricos (seguridad)	
	RoHS (restricción del uso de sustancias peligrosas)	

1) ¡Advertencia! Este es un dispositivo de clase A para emisión de interferencias y está previsto para su uso en entornos industriales. En otros entornos, p. ej. en entornos residenciales o comerciales, puede causar perturbaciones en otros dispositivos. En tal caso, puede requerirse de la empresa operadora que tome las medidas preventivas correspondientes.

Homologaciones opcionales

Logo	Descripción	Región
-	MChS Autorización para la puesta en servicio	Kazajistán

Certificados

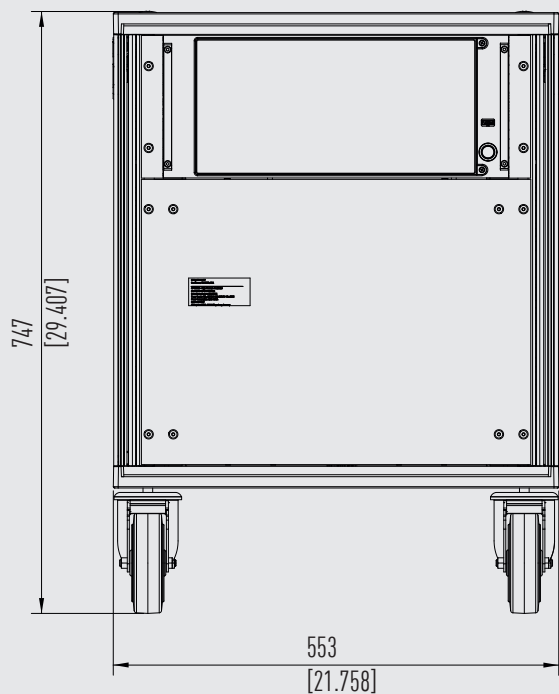
Certificado	
Calibración ¹⁾	
Transductor de presión de referencia modelo CPR8000	<ul style="list-style-type: none"> ■ Certificado de calibración A2LA (trazable y acreditado según la norma ISO/IEC 17025) ■ Certificado de calibración DAkkS, presión relativa (trazable y acreditado según la norma ISO/IEC 17025) ■ Certificado de calibración DAkkS, presión absoluta (trazable y acreditado según la norma ISO/IEC 17025)
Transductor de presión de referencia modelo CPR8050	<ul style="list-style-type: none"> ■ Certificado de calibración A2LA (trazable y acreditado según la norma ISO/IEC 17025) ■ Certificado de calibración DAkkS, presión relativa (trazable y acreditado según la norma ISO/IEC 17025) ■ Certificado de calibración DAkkS, presión absoluta (trazable y acreditado según la norma ISO/IEC 17025)
Transductor de presión de referencia modelo CPR8750	<ul style="list-style-type: none"> ■ 3.1 Certificado de inspección conforme a EN 10204 ■ Certificado de calibración A2LA (trazable y acreditado según la norma ISO/IEC 17025) ■ Certificado de calibración DAkkS, presión relativa (trazable y acreditado según la norma ISO/IEC 17025) ■ Certificado de calibración DAkkS, presión absoluta (trazable y acreditado según la norma ISO/IEC 17025)
Transductor de presión de referencia modelo CPR8850	<ul style="list-style-type: none"> ■ 3.1 Certificado de inspección conforme a EN 10204 ■ Certificado de calibración A2LA (trazable y acreditado según la norma ISO/IEC 17025) ■ Certificado de calibración DAkkS, presión relativa (trazable y acreditado según la norma ISO/IEC 17025) ■ Certificado de calibración DAkkS, presión absoluta (trazable y acreditado según la norma ISO/IEC 17025)
Referencia barométrica	<ul style="list-style-type: none"> ■ Sin ■ 3.1 Certificado de inspección conforme a EN 10204 ■ Certificado de calibración A2LA (trazable y acreditado según la norma ISO/IEC 17025) ■ Certificado de calibración DAkkS para la referencia barométrica (trazable y acreditado según ISO/IEC 17025)
Intervalo de calibración recomendado	1 año (en función de las condiciones de uso)

1) Calibrado en posición de montaje / instalación horizontal.

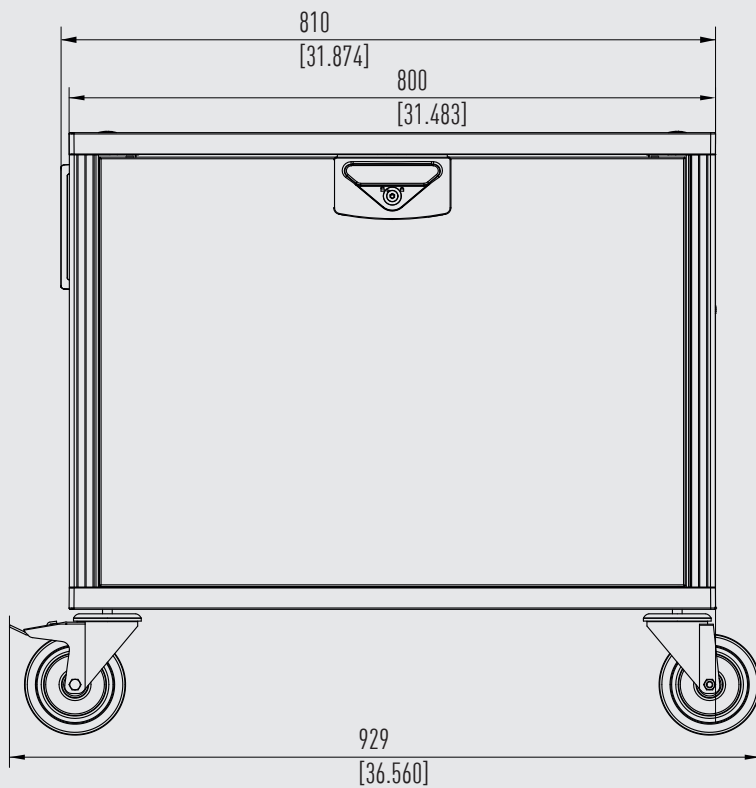
→ Para homologaciones y certificaciones, véase el sitio web

Dimensiones en mm [pulg]

Vista frontal



Vista lateral (izquierda)



Diseño modular del CPC8000-H

Gracias al diseño modular de los sensores, al amplio rango de presión y a la posibilidad de intercambiar los sensores desde la parte frontal, el presostato hidráulico de alta presión CPC8000-H ofrece un grado máximo de flexibilidad en cuanto al diseño del hardware o a una posterior ampliación de los sensores.

Posibilidad de hasta dos sensores de presión de precisión

El controlador ofrece al menos un sensor de presión de precisión (opcionalmente dos), cuyos datos de calibración se almacenan en el sensor.

→ Para conocer las gamas disponibles, consulte las especificaciones.

Servicio técnico especialmente sencillo

Gracias a su capacidad de automatización y mantenimiento mínimo, el sistema se adapta a una amplia gama de aplicaciones. Se pueden intercambiar diferentes gamas de transductores dentro del módulo hidráulico en cuestión de minutos más el tiempo de calentamiento (60 minutos).



Regulador de presión, versión hidráulica de alta presión, modelo CPC8000-H

Características del CPC8000-H

Excelente potencia de regulación

El controlador de alta presión modelo CPC8000-H se destaca sobre todo por su excepcional capacidad de regulación. La unidad de control garantiza un control sencillo de los valores de presión con precisión y gran estabilidad de control.

Puede adaptarse a cada condición de trabajo

El regulador tiene un breve tiempo de calentamiento de unos 60 minutos. Además, puede utilizarse en diversos volúmenes de prueba sin necesidad de recharacterización.

Manejo fácil

La estructura simple e intuitiva del menú garantiza un manejo sumamente fácil.

Función Bleed Priming

La función de cebado de purga garantiza el llenado automático del circuito de control, de modo que los volúmenes de prueba más grandes tampoco presentan ningún problema.

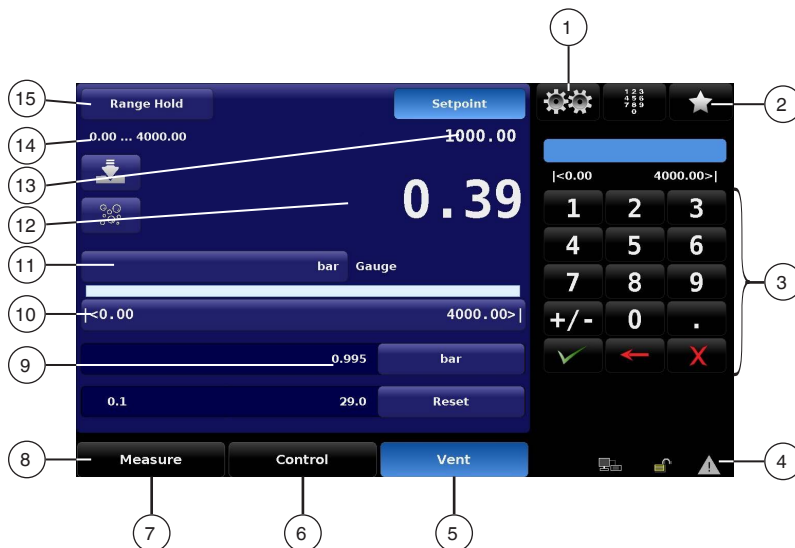
Estabilidad a largo plazo y poco mantenimiento

Debido a los sensores de presión de precisión, el dispositivo cuenta con una excelente exactitud de medición y una estabilidad a largo plazo.

Pantalla táctil e interfaz de usuario intuitiva

El presostato hidráulico de alta presión CPC8000-H dispone de una pantalla táctil en color de alta resolución con una estructura de menús intuitiva. El instrumento cuenta con un controlador de presión de precisión cuya interfaz, incluidas las funciones opcionales, pueden configurarse fácilmente mediante una pantalla táctil.

Superficie de trabajo/Pantalla principal estándar



① **Configuraciones**

② **Selección**

Bloque numérico, configuraciones y favoritos

③ **Campo entrada del menú**

Numérico / func. gradual / Func. jog / Menú pasos porcentuales

④ **Pantalla**

Barómetro opcional integrado, indicador de corrección de la altura de la cabeza, estado de la comunicación a distancia, bloqueo de la pantalla táctil y avisos

⑤ **Purga**

El sistema regula suavemente a un valor no crítico y purga a continuación el sistema hacia la atmósfera, incluyendo las configuraciones de prueba conectadas el puerto de prueba.

⑥ **Control**

En el modo de control, el instrumento proporciona una presión muy precisa en el puerto de prueba del canal respectivo de acuerdo con el parámetro de consigna deseado.

⑦ **Medición**

En el modo de medición, la presión aplicada en el puerto de medición/regulación se mide con gran exactitud (si previamente se cambió directamente del modo **CONTROL** a **MEDICIÓN**, se mantiene/incluye en la configuración de prueba conectada la presión regulada en último término).

⑧ **Modos de funcionamiento**

⑨ **Indicador secundario**

⑩ **Límites de regulación ajustables**

⑪ **Unidad actual**

⑫ **Valor de medición actual**

⑬ **Valor nominal entrado**

⑭ **Rango de presión del sensor**

⑮ **Selección del sensor activo**

Software de calibración WIKA-Cal

Fácil y rápido - emisión de un certificado de calibración de calidad

El software de calibración WIKA-Cal se utiliza para elaborar certificados de calibración o protocolos de datalogger para manómetros, y está disponible para su descarga gratuita como versión de prueba.

Para cambiar de la versión de demostración a la versión con licencia, es necesario adquirir una llave electrónica USB con una licencia válida.

La versión demo preinstalada cambia automáticamente a la versión seleccionada cuando se inserta la llave electrónica USB y está disponible mientras ésta permanezca conectada al ordenador.



- El usuario es guiado a través del proceso de calibración o registro.
- Gestión de los datos de calibración y de los instrumentos
- Preselección inteligente a través de la base de datos SQL
- Idiomas del menú: alemán, inglés, italiano, francés, holandés, polaco, portugués, rumano, español, sueco, ruso, griego, japonés y chino.
En las actualizaciones de software se añadirán otros idiomas
- Posibilidad de soluciones completas específicas para el cliente
- Máximo grado de automatización en combinación con nuestra serie CPC

Los dispositivos soportados se amplían continuamente y también son posibles adaptaciones específicas del cliente.

→ Para mas informaciones, véase hoja técnica CT 95.10





Para el controlador de presión de la serie CPC existen tres licencias de WIKA-Cal disponibles

El software de calibración WIKA-Cal está disponible para calibraciones en línea en combinación con un ordenador. La funcionalidad del software depende de la licencia seleccionada.

Es posible la combinación de varias licencias en una sola mochila USB.

Cal-Template (versión de demostración)	Cal-Template (versión ligera)	Cal-Template (versión completa)	Log-Template (versión completa)
Calibración totalmente automática	Calibración semiautomática	Calibración totalmente automática	<ul style="list-style-type: none"> ■ Registro en vivo de los valores medidos durante un período de tiempo determinado, con intervalo, duración y hora de inicio seleccionables ■ Generación de documentación de registro con visualización gráfica y/o tabular de los resultados de medición en formato PDF ■ Posibilidad de exportar los resultados de medición como archivo CSV
Limitación a dos puntos de medición	Sin limitación de los puntos de medición abordados		
<ul style="list-style-type: none"> ■ Creación de certificados de recepción 3.1 según DIN EN 10204 ■ Posibilidad de exportar los datos de calibración en una plantilla Excel® o en un archivo XML ■ Calibración de instrumentos de medición de presión 			
Indicaciones relativas al pedido de una licencia única			
Está disponible para su descarga gratuita	WIKA-CAL-LZ-Z-Z	WIKA-CAL-CZ-Z-Z	WIKA-CAL-ZZ-L-Z
Indicaciones relativas para solicitar dos licencias			
Cal-Template (versión ligera) junto con Log-Template (versión completa)			WIKA-CAL-LZ-L-Z
Cal-Template (versión completa) junto con Log-Template (versión completa)			WIKA-CAL-CZ-L-Z

Accesorios y piezas de recambio

Descripción ¹⁾	Código	
CPX-A-CH		
	<p>Referencia barométrica Rango de medición: 552 ... 1.172 mbar abs. Exactitud hasta 0,01 % del valor de medición</p>	-1-
	<p>Rango de medición: 552 ... 1.172 hPa abs. Exactitud hasta 0,01 % del valor de medición</p>	-2-
	<p>Rango de medición: 8 ... 17 psi abs. Exactitud hasta 0,01 % del valor de medición</p>	-3-
	<p>Adaptador de calibración Para referencia barométrica, alimentación de tensión y software</p>	-5-
	<p>Adaptador de calibración Para transductor de presión de referencia, fuente de tensión CPR8000 y software</p>	-6-
	<p>Para transductor de presión de referencia, alimentación de tensión CPR8050 y CPR8850 y software</p>	-7-
-	<p>Adaptador de presión SnoTriK a racor 9/16 - 18 UNF macho F 250-C</p>	-8-
	<p>Líquido operacional Tipo de aceite - Sebacate En botella de plástico de 1 litro</p>	-9-
	<p>Tipo de aceite - Shell Tellus S2 MX En botella de plástico de 1 litro</p>	-A-
Datos del pedido para su consulta:		
	<p>1. Código: CPX-A-CH 2. Opción:</p>	<p>↓ []</p>

1) Las ilustraciones son a título de ejemplo y pueden cambiar en función del estado de la técnica en cuanto a diseño, composición del material y representación.

Alcance del suministro

- Controlador de presión modelo CPC8000-HC de 19" - versión para montaje
- Módulo hidráulico modelo CPC8000-HM-L (versión de baja presión), modelo CPC8000-HM-M (versión de alta presión) o modelo CPC8000-HM-H (versión de presión extendida)
- Cable de alimentación de 2 m (6,5 ft)
- Manual de instrucciones
- Certificado de calibración

Opciones

- Sistema integrado en un bastidor de 19" con rodillos
- Sensores de presión de referencia adicionales
- Depósito externo
- Válvula de protección (obligatoria para la versión de presión ampliada)

Información para pedidos

CPC8000-H / Tipo de caja / Rango de presión del instrumento básico / Versión del instrumento / Transductor de presión de referencia 1 / Transductor de presión de referencia 2 / Referencia barométrica / Tipo de certificado para la referencia barométrica / Medio / Cable de alimentación / Depósito externo / Válvula de protección / Otras homologaciones / Información adicional para pedidos

CPR8000 / Instalado en CPC8000/CPC8000-H/CPC7000 / Unidad de presión / Tipo de presión / Rango de presión mínima / Rango de presión máxima / Precisión / Tipo de certificado / Otras homologaciones / Información adicional para pedidos

CPR8050 / Instalado en CPC8000-H/CPC7000 / Unidad de presión / Tipo de presión / Rango de presión mínima / Rango de presión máxima / Precisión / Tipo de certificado / Otras homologaciones / Información adicional para pedidos

CPR8850 / Instalado en CPC8000-H / Base de medición absoluta / Unidad de presión / Rango de presión mínima / Rango de presión máxima / Precisión / Tipo de certificado / Otras homologaciones / Información adicional para pedidos

CPR8750 / Instalado en CPC8000-H / Base de medición absoluta / Unidad de presión / Rango de presión mínima / Rango de presión máxima / Precisión / Tipo de certificado / Otras homologaciones / Información adicional para pedidos

Microsoft® y Excel® son marcas registradas de Microsoft Corporation en Estados Unidos y otros países.

© 03/2006 WIKA Alexander Wiegand SE & Co. KG, reservados todos los derechos..

Los datos técnicos descritos en este documento corresponden al estado actual de la técnica en el momento de la publicación.

Nos reservamos el derecho de modificar los datos técnicos y materiales.

En caso de interpretación diferente de la hoja técnica traducida y de la inglesa, prevalecerá la redacción inglesa.

