

# Valise de test comprenant un manomètre numérique type CPG1200 ou CPG1500 Type DTK1X00

Fiche technique WIKA CT 93.03

## Applications

- Sociétés de service d'étalonnage et secteur tertiaire
- Etalonnages sur site
- Etablissements de maintenance et de service
- Test de pression
- Génération de pression de test simple sur site, en laboratoire ou en atelier

## Particularités

- Transmission simple des données via l'interface USB ou Bluetooth®
- Enregistreur de données en option pour un maximum de 1 million de points de données
- Réglage précis grâce à la vanne de réglage fin
- Un fonctionnement clair et simple
- Une pompe à main adaptée à chaque plage de pression



Valise de test type DTK1X00 comprenant un manomètre numérique type CPG1200 ou CPG1500 et une pompe à main

## Description

En complément des instruments individuels CPG1200 et CPG1500, le manomètre numérique est également disponible en tant qu'élément d'une valise de test. Selon les besoins du client, les valises de test sont assemblées en différentes versions. Toutes les valises de test sont livrées dans une valise pratique avec des mousses de protection adaptées individuellement.

### Domaines d'application

Les valises de test sont l'outil idéal pour les tests hydrauliques ou pneumatiques, le réglage et l'étalonnage d'instruments de mesure de pression mécaniques et électroniques à l'aide de mesures comparatives ou pour le réglage de pressostats. Ces tests, ainsi que d'autres, peuvent être effectués en laboratoire, en atelier, ou sur site de manière rapide et fiable.

Avec les valises de mesure, le service et l'entretien sont plus complets, plus sûrs et plus souples. Les valises de test bénéficient d'une finition de haute qualité, sont pratiques et robustes et conviennent également pour une utilisation de service.

### Logiciel WIKA-Cal

Les données recueillies par l'enregistreur de données du manomètre numérique peuvent être transmises sans fil au logiciel d'étalonnage WIKA-CAL via Bluetooth® pour une évaluation ultérieure. WIKA-Cal offre également, au-delà d'un étalonnage assisté par PC, la gestion de l'étalonnage et des données d'instrument dans une base de données SQL. Une interface Bluetooth® ou USB est disponible pour le transfert de données.

## Spécifications

Manomètre numérique	CPG1200	CPG1500
<b>Plage de pression</b>		
Pression relative	1 ... 1.000 bar	1 ... 1.000 bar [15 ... 15.000 psi]
Pression absolue	-	1 ... 40 bar abs. [15 ... 500 psi abs.]
Vide et étendues de mesure +/-	-1 ... 9 bar à -1 ... 40 bar	-1 ... 7 bar à -1 ... 40 bar [-14,5 ... 100 psi à -14,5 ... 300 psi]
<b>Précision</b> <sup>1) 2)</sup>	0,25 % valeur pleine échelle	<ul style="list-style-type: none"> <li>■ 0,025 % valeur pleine échelle</li> <li>■ 0,05 % valeur pleine échelle</li> <li>■ 0,1 % valeur pleine échelle</li> </ul>
<b>Lieu du raccordement</b>	Position d'installation verticale, raccord process vertical	
<b>Raccord process</b>	En fonction de la pompe à main	
	<ul style="list-style-type: none"> <li>■ G ½</li> <li>■ G ¼</li> </ul>	<ul style="list-style-type: none"> <li>■ G ½</li> <li>■ G ¼</li> <li>■ ¼ NPT, uniquement pour le marché américain</li> </ul>
<b>Enregistreur de données</b>	<ul style="list-style-type: none"> <li>■ Sans</li> <li>■ Enregistreur de données intégré (peut également être activé ultérieurement)</li> </ul>	
<b>Interface</b>	<ul style="list-style-type: none"> <li>■ Micro-USB type B</li> <li>■ Micro-USB type B et Bluetooth® vers. 5,2</li> </ul>	<ul style="list-style-type: none"> <li>■ Sans</li> <li>■ Bluetooth®</li> </ul>
<b>Agrément</b>	Standard - Utilisation interdite en zone explosive !	
<b>Autres spécifications</b>	→ Voir fiche technique CT 10.20	→ Voir fiche technique CT 10.51

1) Incluant la non-linéarité, l'hystérésis, les déviations du point zéro et de la valeur pleine échelle (correspond à l'écart de mesure selon CEI 61298-2).

2) Valeur pleine échelle = Etendue de mesure = fin de l'étendue de mesure - début de l'étendue de mesure

### Caractéristiques de précision en relation avec le CPG1200

Caractéristiques de précision <sup>1)</sup>	
Pression relative/Etendue du vide et de mesure +/- en bar	
0,25 % de la valeur pleine échelle <sup>2)</sup>	<ul style="list-style-type: none"> <li>■ -1 ... 9 bar</li> <li>■ -1 ... 15 bar</li> <li>■ -1 ... 30 bar</li> <li>■ -1 ... 40 bar</li> <li>■ 0 ... 100 bar</li> <li>■ 0 ... 400 bar</li> <li>■ 0 ... 700 bar</li> <li>■ 0 ... 1.000 bar</li> </ul>

1) Valeur pleine échelle = Etendue de mesure = fin de l'étendue de mesure - début de l'étendue de mesure

2) Vide 0,1 % valeur pleine échelle

## Caractéristiques de précision en relation avec le CPG1500

Caractéristiques de précision <sup>1)</sup>	
Pression relative/Etendue du vide et de mesure +/- en bar	
■ 0,025 % valeur pleine échelle	■ -1 ... 7 bar
■ 0,05 % valeur pleine échelle	■ -1 ... 40 bar
■ 0,1 % valeur pleine échelle	■ 0 ... 10 bar
	■ 0 ... 16 bar
	■ 0 ... 25 bar
	■ 0 ... 40 bar
	■ 0 ... 60 bar
	■ 0 ... 100 bar
	■ 0 ... 160 bar
	■ 0 ... 250 bar
	■ 0 ... 400 bar
	■ 0 ... 700 bar
	■ 0 ... 1.000 bar

1) Valeur pleine échelle = Etendue de mesure = fin de l'étendue de mesure - début de l'étendue de mesure

Caractéristiques de précision <sup>1)</sup>	
Pression relative/Etendue du vide et de mesure +/- en psi	
■ 0,025 % valeur pleine échelle	■ -14,5 ... 100 psi
■ 0,05 % valeur pleine échelle	■ -14,5 ... 300 psi
■ 0,1 % valeur pleine échelle	■ 0 ... 500 psi
	■ 0 ... 700 psi
	■ 0 ... 1.500 psi
	■ 0 ... 2.000 psi
	■ 0 ... 3.000 psi
	■ 0 ... 5.000 psi
	■ 0 ... 10.000 psi
	■ 0 ... 15.000 psi

1) Valeur pleine échelle = Etendue de mesure = fin de l'étendue de mesure - début de l'étendue de mesure

Caractéristiques de précision <sup>1)</sup>	
Pression relative en bar abs.	
■ 0,025 % valeur pleine échelle	■ 0 ... 7 bar abs.
■ 0,05 % valeur pleine échelle	■ 0 ... 10 bar abs.
■ 0,1 % valeur pleine échelle	■ 0 ... 20 bar abs.
	■ 0 ... 40 bar abs.

1) Valeur pleine échelle = Etendue de mesure = fin de l'étendue de mesure - début de l'étendue de mesure

Caractéristiques de précision <sup>1)</sup>	
Pression relative en psi abs.	
■ 0,025 % valeur pleine échelle	■ 0 ... 100 psi abs.
■ 0,05 % valeur pleine échelle	■ 0 ... 300 psi abs.
■ 0,1 % valeur pleine échelle	■ 0 ... 500 psi abs.

1) Valeur pleine échelle = Etendue de mesure = fin de l'étendue de mesure - début de l'étendue de mesure

## Certificats

Certificats	
Etalonnage <sup>1)</sup>	
CPG1200	<ul style="list-style-type: none"> <li>■ Sans</li> <li>■ Certificat d'inspection 3.1 selon DIN EN 10204</li> <li>■ Certificat d'étalonnage DAkkS (traçable et accrédité en conformité avec la norme ISO/CEI 17025)</li> </ul>
CPG1500	<ul style="list-style-type: none"> <li>■ Certificat d'inspection 3.1 selon DIN EN 10204</li> <li>■ Certificat d'étalonnage DAkkS (traçable et accrédité en conformité avec la norme ISO/CEI 17025)</li> </ul>
<b>Périodicité d'étalonnage recommandée</b>	<b>1 an (en fonction des conditions d'utilisation)</b>

1) Calibré en position de montage verticale avec le raccord process vers le bas

→ Pour les agréments et certificats, voir site Internet

Pompes à main, pneumatiques	CPP10-H	CPP30	CPP40
<b>Plage de pression</b>	-0,85 ... 10 bar [-25 inHg ... +145 psi]	-0,95 ... +35,0 bar [-28 inHg ... +500 psi]	-0,95 ... +40 bar [-28 inHg ... +500 psi]
<b>Fluide de transmission de pression</b>	Air ambiant		
<b>Raccord de pression</b>			
Pour l'instrument de mesure de pression de référence	G 1/8, filetage femelle, vers G 1/2, filetage femelle	G 1/2, filetage femelle, écrou-chapeau tournant avec joint d'étanchéité	G 1/4, filetage femelle
Pour l'instrument sous test	G 1/8, filetage femelle, vers G 1/4, filetage femelle	G 1/4, filetage femelle, écrou-chapeau tournant avec joint d'étanchéité sur le raccord du tuyau de production	G 1/4, filetage femelle, écrou-chapeau tournant avec joint d'étanchéité
<b>Réglage de la pression de test</b>	Vanne de réglage fin		
<b>Matériau</b>	<ul style="list-style-type: none"> <li>■ Laiton, plaqué nickel</li> <li>■ Aluminium anodisé</li> </ul>	<ul style="list-style-type: none"> <li>■ Laiton, plaqué chromé</li> <li>■ Aluminium anodisé</li> <li>■ Plastique hautement résistant</li> </ul>	
<b>Joints d'étanchéité</b>	<ul style="list-style-type: none"> <li>■ Aluminium anodisé</li> <li>■ Laiton</li> <li>■ ABS</li> <li>■ NBR 70 Shore</li> </ul>		
<b>Dimensions (L x l x H)</b>	170 x 100 x 55 mm [6,69 x 3,94 x 2,17 po]	250 x 122 x 103 mm [9,84 x 4,80 x 4,06 po]	240 x 170 x 50 mm [9,45 x 6,69 x 1,97 po]
<b>Poids</b>	675 g [1,49 lb]	510 g [1,125 lb]	1,1 kg [2,43 lb]
<b>Autres spécifications</b>	→ Voir fiche technique CT 91.10	→ Voir fiche technique CT 91.06	-

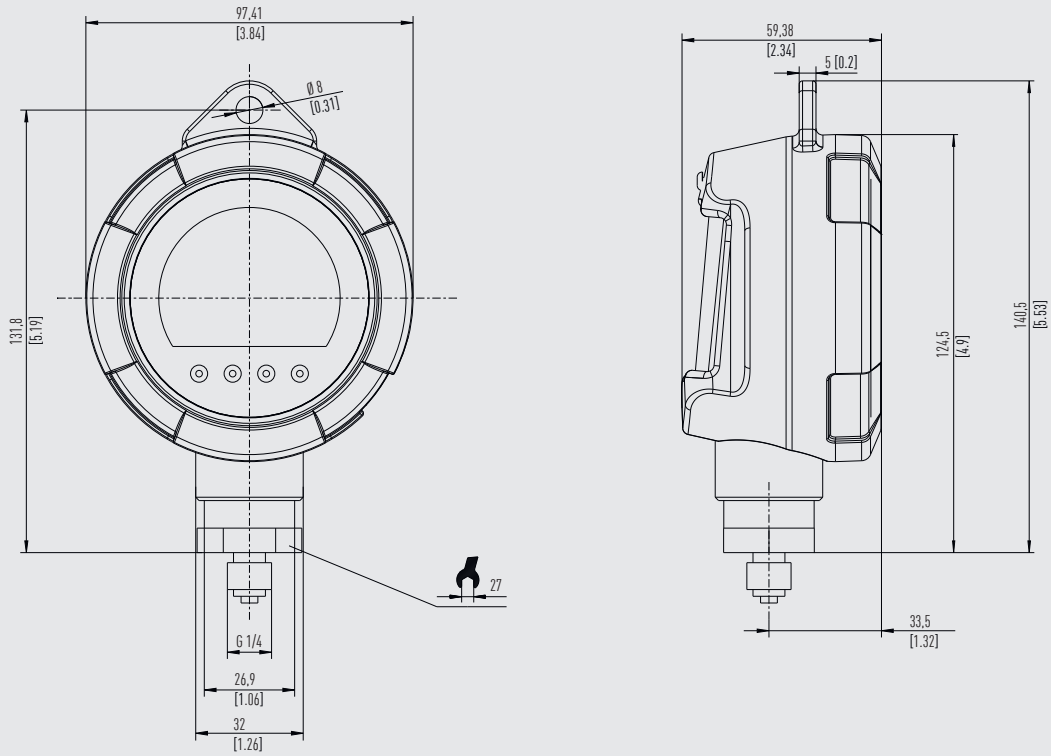
Pompes de test manuelles, hydrauliques	CPP700-H	CPP1000-H
<b>Plage de pression</b>	0 ... 700 bar [0 ... 10.000 psi]	0 ... 1.000 bar [0 ... 14.500 psi]
<b>Fluide de transmission de pression</b>	<ul style="list-style-type: none"> <li>■ Liquides hydrauliques à base d'huile minérale</li> <li>■ Eau distillée simple <sup>1) 2)</sup></li> </ul>	
<b>Raccord de pression</b>		
Pour l'instrument de mesure de pression de référence	G 1/2, filetage femelle, écrou-chapeau tournant avec joint d'étanchéité. La connexion peut être démontée à l'aide d'une clé Allen. Dans ce cas, un filetage G 3/8 femelle est disponible.	
Pour l'instrument sous test	G 1/4, filetage femelle, au niveau du tuyau de connexion de test, longueur 1 m [3,28 ft]	G 1/4 femelle, pivotant librement sur le tuyau de connexion de test, longueur 1 m [3,28 ft]
<b>Réglage de la pression de test</b>	Vanne de réglage fin / réglage de volume	
<b>Réservoir de liquide</b>	200 cm <sup>3</sup> [12,2 po <sup>3</sup> ]	
<b>Matériau</b>	<ul style="list-style-type: none"> <li>■ Aluminium anodisé</li> <li>■ Laiton</li> <li>■ Acier inox</li> <li>■ ABS</li> </ul>	
<b>Joints d'étanchéité</b>	FKM et NBR (standard)	
<b>Dimensions (L x l x H)</b>	280 x 170 x 120 mm [11,02 x 6,69 x 4,72 po]	
<b>Poids</b>	1,9 kg [4,19 lbs.]	
<b>Accessoires standards</b>	Tuyau de connexion avec raccord Minimesse® 1620 pour l'instrument sous test, longueur 1 m [3,3 ft]	
<b>Autres spécifications</b>	→ Voir fiche technique CT 91.07	

1) Autres fluides de transmission de pression disponibles sur demande.

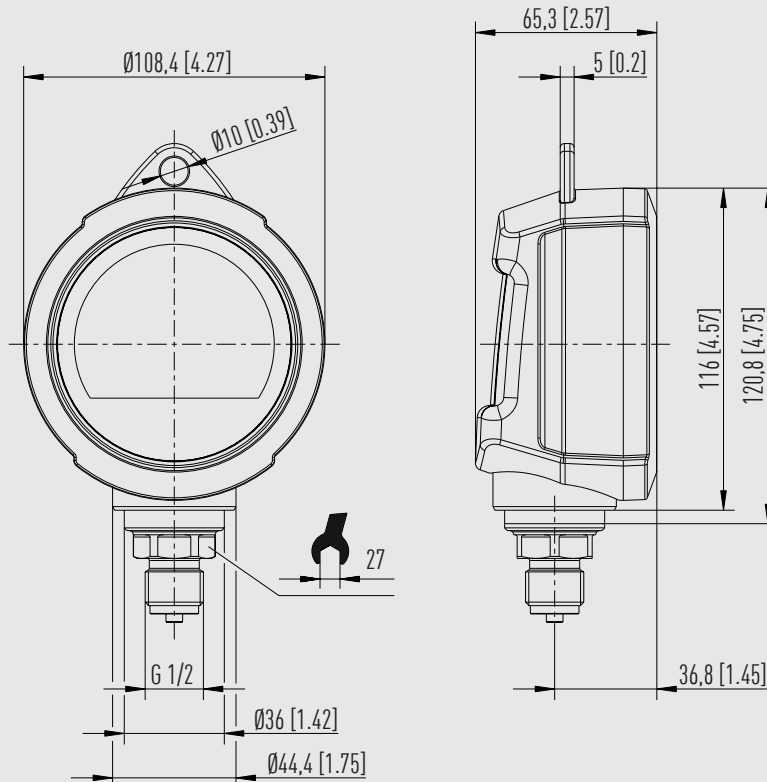
2) Les liquides ne sont pas inclus dans la livraison.

# Dimensions en mm [po]

## CPG1200 avec protection du boîtier



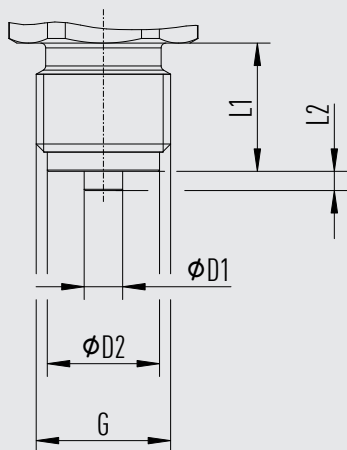
## CPG1500 avec protection du boîtier



14546316

# Raccord process CPG1200

EN 837 avec emboîtement



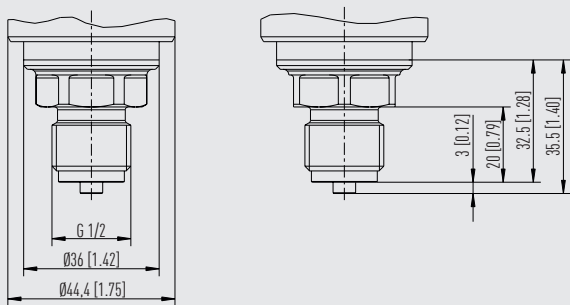
14280340

G	L1	L2	D1	D2	ASL
G ¼ B	13 [0,51]	2 [0,08]	5 [0,19]	9,5 [0,374]	013
G ½ B	20 [0,79]	3 [0,12]	6 [0,24]	17,5 [0,689]	026

Autres adaptateurs de connexion sont disponibles sur demande.

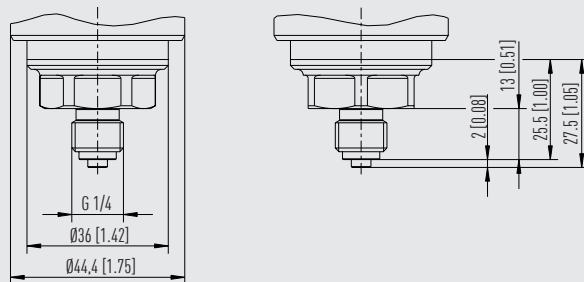
# Raccords process CPG1500

Raccord fileté G ½



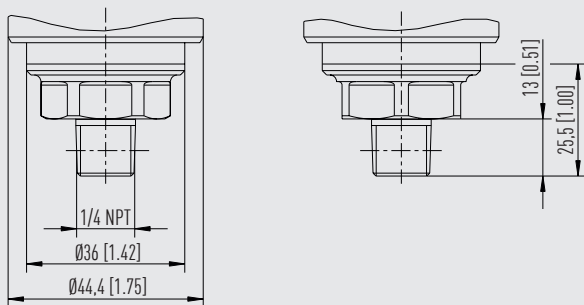
14562604

Raccord fileté G ¼



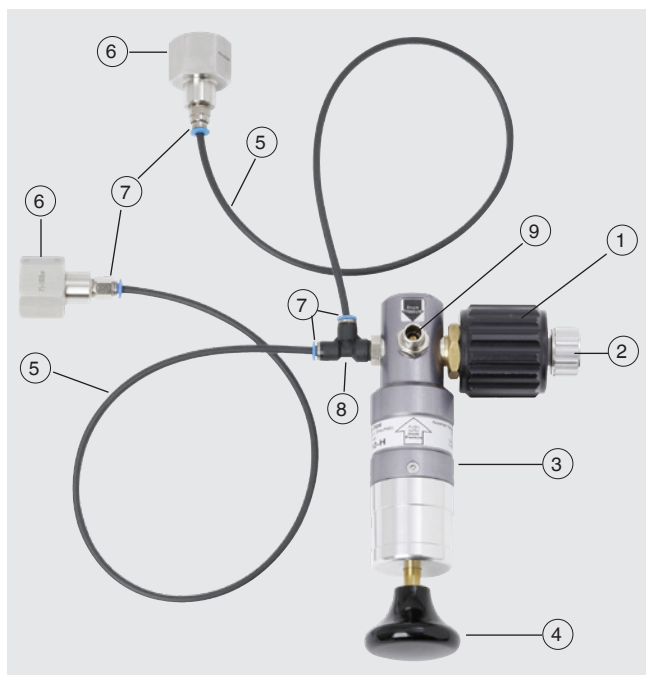
14562604

Raccord fileté ¼ NPT



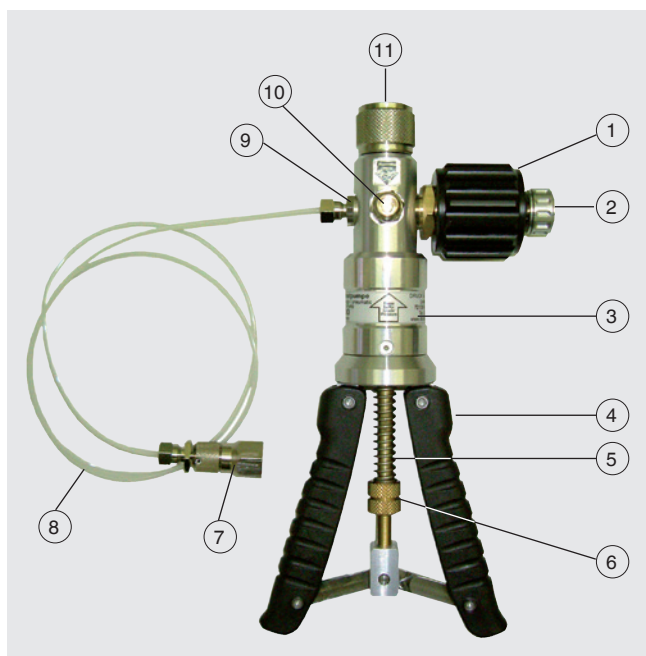
14562604

## Pompe à main pneumatique, type CPP10-H



- ① Vanne de réglage fin
- ② Vanne de mise à la pression atmosphérique
- ③ Corps de la pompe
- ④ Poussoir pour la génération de pression ou de vide
- ⑤ Tuyau de connexion ; longueur 0,5 m [1,64 ft]
- ⑥ Les adaptateurs de pression pour l'instrument de mesure de pression de référence et l'instrument sous test (choix libre)
- ⑦ Raccord de conversion de tuyau G 1/8, filetage mâle, vers connecteur rapide de 4 mm
- ⑧ Connecteur en T, 2 x G 1/8, filetage femelle, vers G 1/8, filetage mâle
- ⑨ Soupape de commutation entre génération de pression ou de vide

## Pompe à main pneumatique, type CPP30



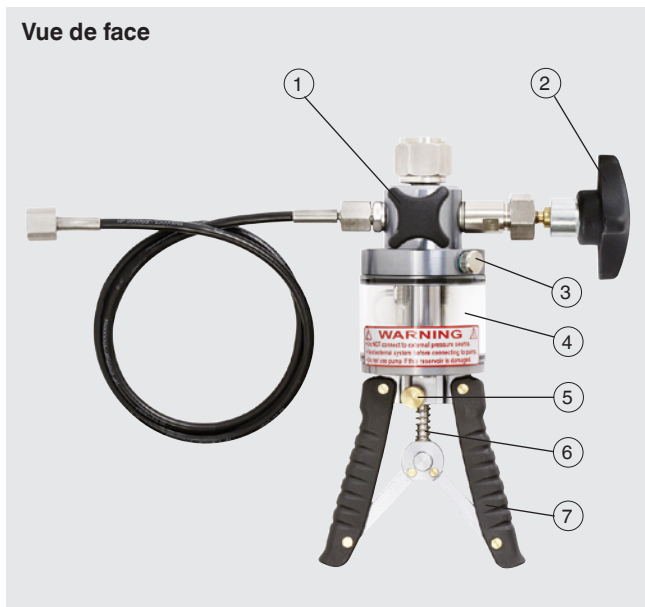
- ① Vanne de réglage fin
- ② Vanne de mise à la pression atmosphérique
- ③ Corps de la pompe
- ④ Poignées de pompe
- ⑤ Tige de piston avec ressort externe
- ⑥ Ecrou moleté réglable pour le réglage de la puissance de la pompe, avec contre-écrou
- ⑦ Raccord d'instrument sous test G 1/4, filetage femelle, à rotation libre
- ⑧ Tuyau de connexion ; longueur 0,5 m [1,64 ft]
- ⑨ Raccord de pression pour tuyau de connexion
- ⑩ Soupape de commutation pour génération de pression ou de vide
- ⑪ Raccord pour instrument de référence, filetage femelle G 1/2, à rotation libre

## Pompe à main pneumatique, type CPP40

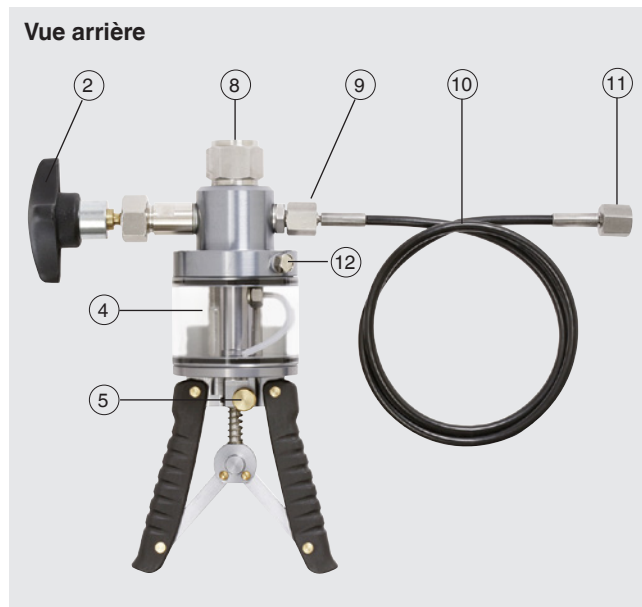


- ① Vanne de réglage fin
- ② Vanne de mise à la pression atmosphérique
- ③ Corps de la pompe
- ④ Poignées de pompe
- ⑤ Tige de piston
- ⑥ Ecrou moleté réglable pour le réglage de la puissance de la pompe, avec contre-écrou
- ⑦ Tuyau de connexion ; longueur 1,0 m [3,28 ft]
- ⑧ Raccord d'instrument sous test G ¼, filetage femelle, à rotation libre
- ⑨ Raccord de pression pour tuyau de connexion
- ⑩ Soupape de commutation pour génération de pression ou de vide
- ⑪ Raccord pour instrument de référence G ¼, filetage femelle, fixe

## Pompe à main type CPP700-H/1000-H



- ① Vanne de mise à la pression atmosphérique
- ② Vanne de réglage fin
- ③ Vis de blocage pour le réservoir de liquide
- ④ Réservoir de liquide
- ⑤ Commande à bascule, pour passer de la génération de pression moyenne à élevée
- ⑥ Tige de piston avec ressort externe
- ⑦ Poignées de pompe



- ⑧ Raccord pour instrument de référence, filetage femelle G ½, à rotation libre
- ⑨ Raccord de pression pour tuyau de connexion
- ⑩ Flexible de raccordement  
CPP700-H : système Minimes® avec connecteur de cloison de manomètre G ¼ femelle  
CPP1000-H : G ¼, filetage femelle
- ⑪ Raccord d'instrument sous test G ¼, filetage femelle, à rotation libre
- ⑫ Bouchon d'obturation, ne pas ouvrir !



## Logiciel d'étalonnage WIKA-Cal

### Création facile et rapide d'un certificat d'étalonnage de haute qualité

Le logiciel d'étalonnage WIKA-Cal est utilisé pour créer des certificats d'étalonnage ou des rapports d'enregistrements pour des instruments de mesure de pression, et peut être téléchargé gratuitement en version de démonstration.

Afin de passer de la version de démonstration à une version avec une licence, une clé de sécurité USB avec une licence valide est nécessaire.

La version de démonstration pré-installée passe automatiquement vers la version sélectionnée lorsque la clé de sécurité USB est insérée et restera disponible tant que la clé USB est connectée à l'ordinateur.



- L'utilisateur est guidé à travers le process d'étalonnage ou d'enregistrement
- Gestion des données d'étalonnage et d'instruments
- Présélection intelligente via banque de données SQL
- Langues de menu : allemand, anglais, italien, français, néerlandais, polonais, portugais, roumain, espagnol, suédois, russe, grec, japonais, chinois  
D'autres langues sont prévues avec les mises à jour de logiciel
- Solutions complètes spécifiques possibles
- Un degré d'automatisation maximal pour notre série CPx

Les instruments supportés sont améliorés continuellement, et des adaptations spécifiques sont même possibles.

Voir fiche technique CT 95.10 pour plus d'informations





### Deux licences sont disponibles pour WIKA-Cal en liaison avec un instrument de mesure de pression de précision de la série CPx

Le logiciel d'étalonnage WIKA-Cal est disponible à la fois pour la lecture des données d'enregistrement emmagasinées dans le manomètre numérique de précision et pour des étalonnages en ligne en connexion avec un PC. L'éventail des fonctions du logiciel dépend de la licence choisie.



Plusieurs licences peuvent être combinées sur une seule clé de sécurité USB.

Cal-Template (version de démonstration)	Cal-Template (version light)	Log-Template (version complète)
Etalonnage totalement automatique	Etalonnage semi-automatique	<ul style="list-style-type: none"> <li>■ Enregistrement des valeurs mesurées en direct pendant une certaine période de temps avec intervalle, durée et heure de début sélectionnables</li> <li>■ Lecture de l'enregistreur de données intégré du manomètre numérique de précision</li> <li>■ Création de protocoles d'enregistrement avec représentation graphique et/ou tabulaire des résultats de mesure au format PDF</li> <li>■ Possibilité d'exporter des résultats de mesure sous forme de fichier CSV</li> </ul>
Limitation à deux points de mesure	Aucune limitation des points de mesure approchés	
<ul style="list-style-type: none"> <li>■ Création de certificats d'inspection 3.1 selon DIN EN 10204</li> <li>■ Les données d'étalonnage peuvent être exportés sur Excel® ou sur un fichier XML</li> <li>■ Etalonnage d'instruments de mesure de pression</li> </ul>		
<b>Informations de commande pour votre demande concernant une licence unique :</b>		
Elle est disponible en téléchargement gratuit	WIKA-CAL-LZ-Z-Z	WIKA-CAL-ZZ-L-Z
	WIKA-CAL-LZ-L-Z	

## Accessoires et pièces de rechange

Accessoires pour CPG1200 <sup>1)</sup>		Codes de la commande
Description		CPG-A-15-
	<b>Piles alcalines - homologuées Ex</b> 3 x 1,5 V AA	-A-
	<b>Micro-USB type B vers câble USB</b> Longueur : environ 2 m [6,6 ft]	-M-
	<b>Bloc d'alimentation, 5 VDC avec connecteur Micro-USB type B</b> Noir Puissance : 2.500 mA	-P-
	<b>Clé USB Bluetooth®</b>	-U-
<b>Informations de commande pour votre requête :</b>		
1. Codes de la commande : CPG-A-12 2. Option :		↓ [ ]

1) Les chiffres sont un exemple et peuvent varier en fonction de l'avancée de la technologie en ce qui concerne l'exécution, la composition du matériau et la représentation

Accessoires pour CPG1500 <sup>1)</sup>		Codes de la commande
Description		CPG-A-15-
	<b>Piles alcalines - homologuées Ex</b> 3 x 1,5 V AA	-C-
	<b>Clé USB Bluetooth®</b>	-2-
<b>Informations de commande pour votre requête :</b>		
1. Codes de la commande : CPG-A-15 2. Option :		↓ [ ]

1) Les chiffres sont un exemple et peuvent varier en fonction de l'avancée de la technologie en ce qui concerne l'exécution, la composition du matériau et la représentation

## Détail de la livraison type CPG1200

- Manomètre numérique, type CPG1200 avec protection du boîtier
- 3 piles alcalines AA (1,5 V)
- Micro-USB type B vers câble USB d'environ 2 m [6,6 ft]
- Bloc d'alimentation, 5 VDC avec connecteur Micro-USB type B
- Jeu d'adaptateurs, en fonction de la plage de pression
- Boîtier plastique
- Pompe de test
- Bande d'étanchéité PTFE
- Mode d'emploi



Manomètre numérique, type CPG1200 avec protection du boîtier et câble USB

## Détail de la livraison type CPG1500

- Manomètre numérique de précision, type CPG1500 avec protection du boîtier
- 3 piles alcalines AA (1,5 V)
- Jeu d'adaptateurs, en fonction de la plage de pression
- Boîtier plastique
- Pompe de test
- Bande d'étanchéité PTFE
- Mode d'emploi
- Certificat d'étalonnage



Manomètre numérique de précision, type CPG1500 avec protection du boîtier

## Informations de commande

DTK1X00 / Type de manomètre numérique / Enregistreur de données / Communication / Unité / Type de pression / Etendue de mesure / Précision / Type de certificat / Huile spéciale / Accessoires supplémentaires / Version de l'instrument

© 01/2024 WIKA Alexander Wiegand SE & Co. KG, tous droits réservés.  
Les spécifications mentionnées ci-dessus correspondent à l'état actuel de la technologie au moment de l'édition du document.  
Nous nous réservons le droit de modifier les spécifications et matériaux.  
En cas d'interprétation différente de la fiche technique traduite et de la fiche anglaise, c'est la version anglaise qui prévaut.

