

Maleta de medição

Inclui manômetro digital modelo CPG1200

Modelo DMK1200

Folha de dados WIKA CT 93.04

Aplicações

- Prestadores de serviços de calibração e testes
- Calibrações em campo
- Manutenção e centros de serviço
- Teste de pressão

Características especiais

- Transmissão simples de dados via interface USB
- Data logger opcional para até 1 milhão de pontos de dados
- Manejo ergonômico
- Dimensão compacta e projeto leve



Maleta de medição, modelo DMK1200

Descrição

Como complemento ao instrumento individual CPG1200, o manômetro digital também está disponível como parte de uma maleta de medição. De acordo com os requisitos do cliente, as maletas de medição são montadas em diferentes versões. Todas as maletas de medição são fornecidas na forma prática com inserções de espuma adaptadas individualmente.

Áreas de aplicação

Com a maleta de medição, a manutenção torna-se mais completa, segura e mais flexível. A maleta de medição apresenta acabamento de alta qualidade, é prática e robusta e também é adequada para uso em serviço. Os conjuntos de conexão contém diversos acoplamentos de teste para adaptação aos instrumentos de calibração da WIKA para processos existentes com acoplamentos de engate rápido das séries MINIMESS® 1620 ou MINIMESS® 1215.

MINIMESS® é uma marca registrada da Hydrotechnik GmbH em vários países.

Dois conjuntos de conexão para sistemas diferentes

Na prática, encontramos frequentemente os acoplamentos de teste das séries 1620 e 1215.

Os números representam tamanhos de rosca do acoplamento de teste: 1620 representa o tamanho da rosca M16 x 2 e 1215 representa o tamanho da rosca M12 x 1,5.

Por esse motivo, a WIKA oferece um conjunto de conexão para cada um dos dois sistemas.

Especificações

Manômetro digital CPG1200	
Faixa de pressão	<ul style="list-style-type: none"> ■ -1 ... 9 bar ■ -1 ... 15 bar ■ 0 ... 100 bar ■ 0 ... 400 bar ■ 0 ... 600 bar
Exatidão ¹⁾	0,5 % FS ^{2) 3)}
Local de conexão	Posição de montagem vertical, montagem inferior da conexão ao processo
Conexão ao processo	G ¼
Adaptadores de pressão	<ul style="list-style-type: none"> ■ Minimes 1620 ■ Minimes 1215
Data logger	<ul style="list-style-type: none"> ■ Sem ■ Data logger integrado (também pode ser ativado posteriormente por meio de um código de ativação)
Aprovação	Padrão - Não é permitido o uso em áreas de risco!
Outras especificações	→ Veja folha de dados CT 10.20

1) Incluindo não-linearidade, histerese, desvio do ponto zero e do valor final (corresponde ao erro medido conforme IEC 61298-2).

2) ST = Span total = final da faixa de medição - início da faixa de medição

3) Sempre com certificado de inspeção 3.1 conforme EN 10204 (calibração de fábrica)

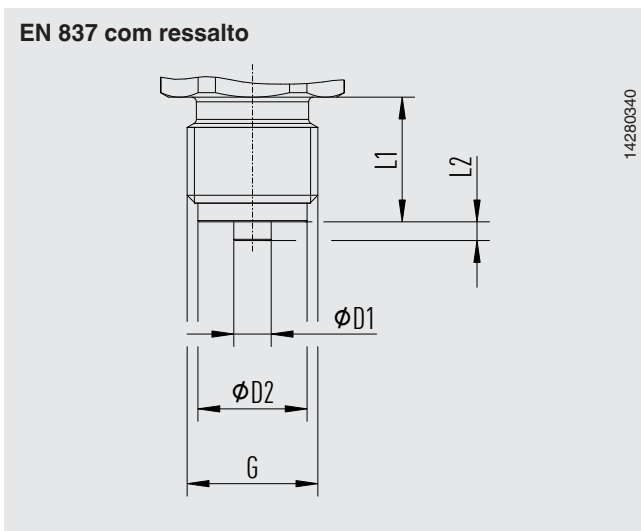
Certificados

Certificados	
Calibração ¹⁾	<ul style="list-style-type: none"> ■ Sem ■ 3.1 certificado de inspeção conforme DIN EN 10204 ■ Certificado de calibração DAkkS (rastreadável e credenciado conforme ISO/IEC 17025)
Intervalo recomendado de calibração	1 ano (depende das condições de uso)

1) Calibrado em posição de montagem vertical com conexão ao processo para baixo

→ Para saber sobre aprovações e certificados, veja o site

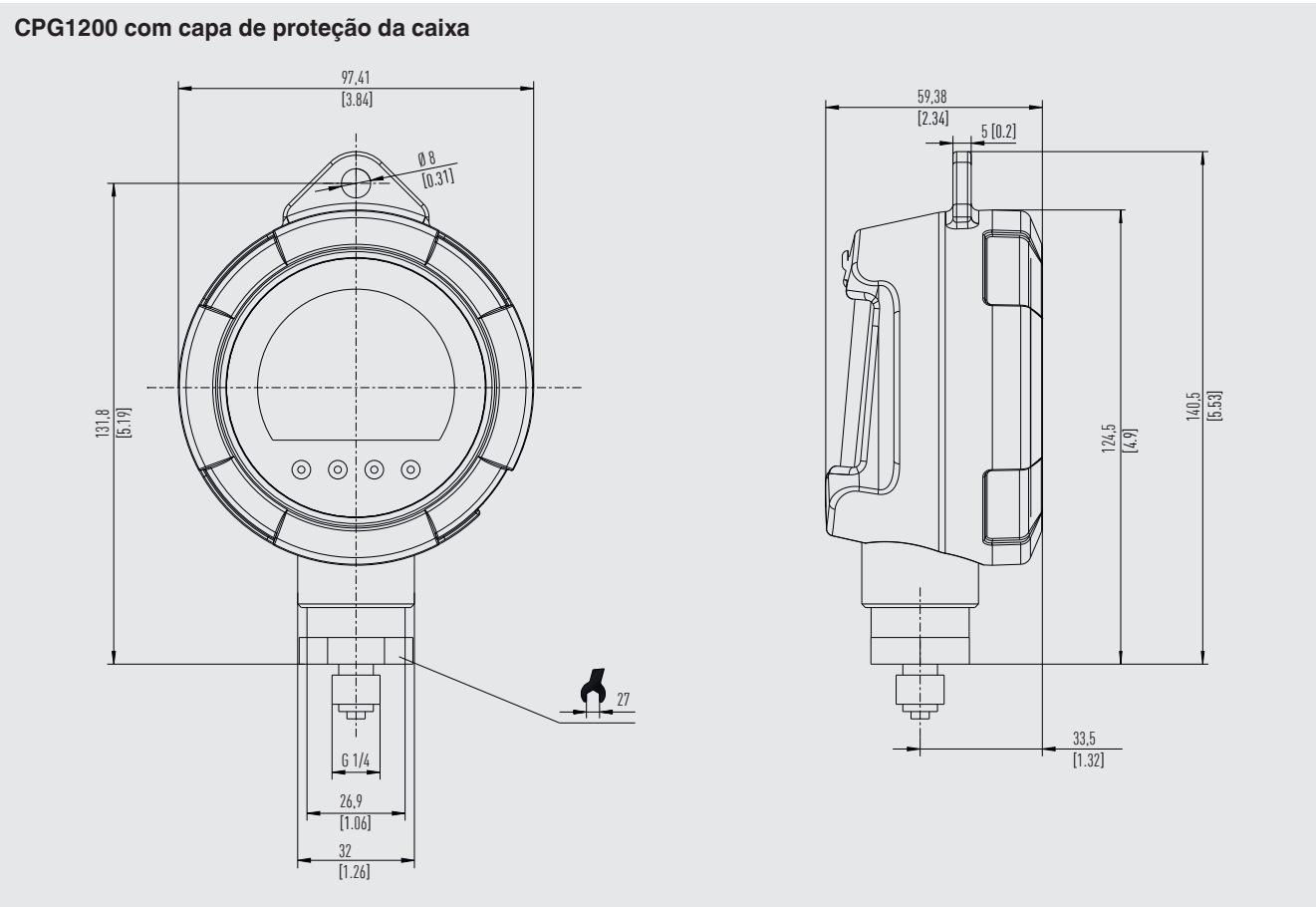
Conexão ao processo



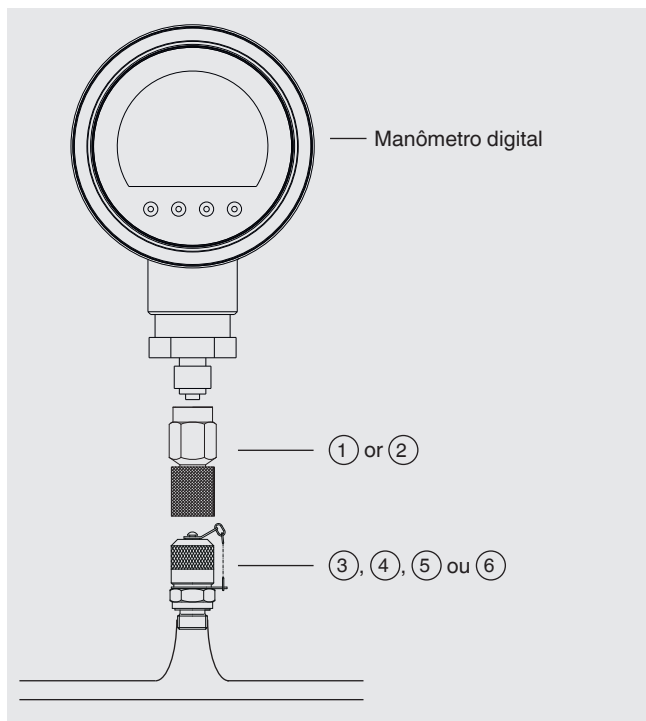
G	L1	L2	D1	D2	ASL
G ¼ B	13 [0,51]	2 [0,08]	5 [0,19]	9,5 [0,374]	013

Outros adaptadores de conexão estão disponíveis sob consulta.

Dimensões em mm [polegadas]



Exemplo de aplicação: Conexão direta de um manômetro digital



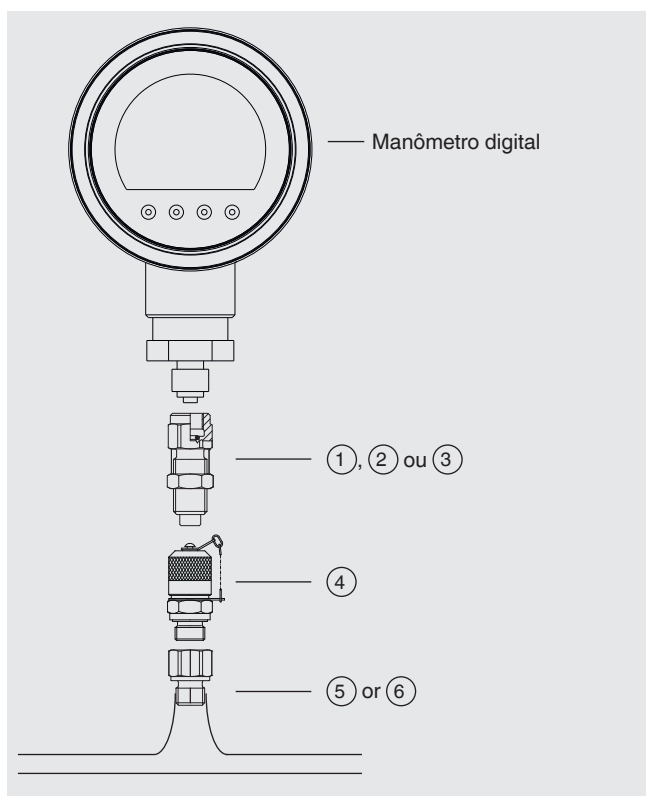
Requisitos

- Manômetro digital com rosca macho G ½, G ¼ ou ¼ NPT
- Conexão ao processo com uma rosca fêmea G ¼, G ⅜ ou ¼ NPT

⇒ Os adaptadores correspondentes estão disponíveis nos acessórios WIKA.

Nº	Descrição
①	Conexão direta para instrumento de medição G ½, rosca fêmea
②	Conexão direta para instrumento de medição com rosca fêmea ¼ NPT
③	Acoplamento de teste com rosca macho ISO 228-G ¼
④	Acoplamento de teste ISO 228-G ⅜, rosca macho
⑤	Acoplamento de teste com rosca macho ¼ NPTF
⑥	Acoplamento de teste M10 x 1, rosca macho

Exemplo de aplicação: Conexão direta do manômetro digital e do redutor



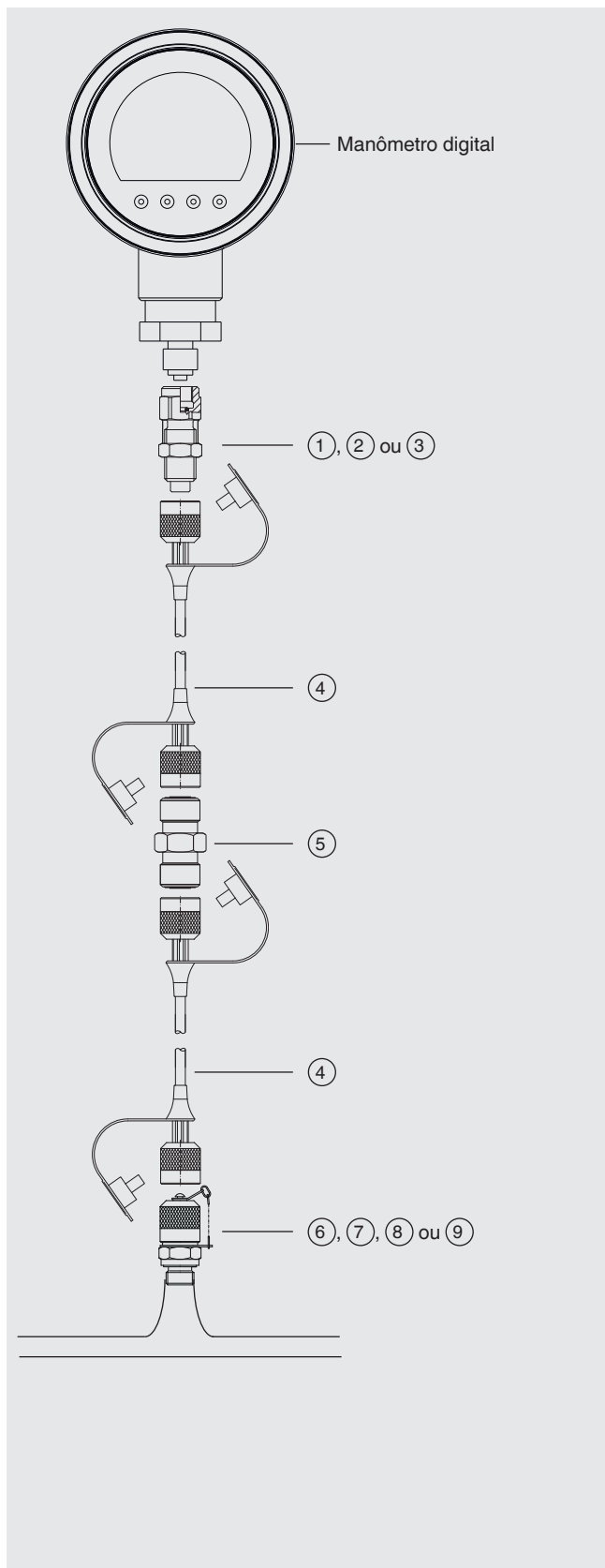
Requisitos

- Manômetro digital com uma rosca macho G ½ ou ¼ NPT
- Conexão ao processo com uma rosca fêmea G ½ ou G ⅝

⇒ Os adaptadores correspondentes estão disponíveis nos acessórios WIKA.

Nº	Descrição
①	Conexão de manômetro ISO 228-G ½, rosca macho
②	Conexão de manômetro ISO 228-G ¼, rosca macho
③	Conexão de manômetro ¼ NPT, rosca fêmea
④	Acoplamento de teste M10 x 1, rosca macho
⑤	Bocal de redução G ½, rosca macho para M10 x 1, rosca fêmea
⑥	Bocal de redução G ⅝, rosca macho para M10 x 1, rosca fêmea

Exemplo de aplicação: Conexão de um instrumento de medição de pressão com mangueira de medição



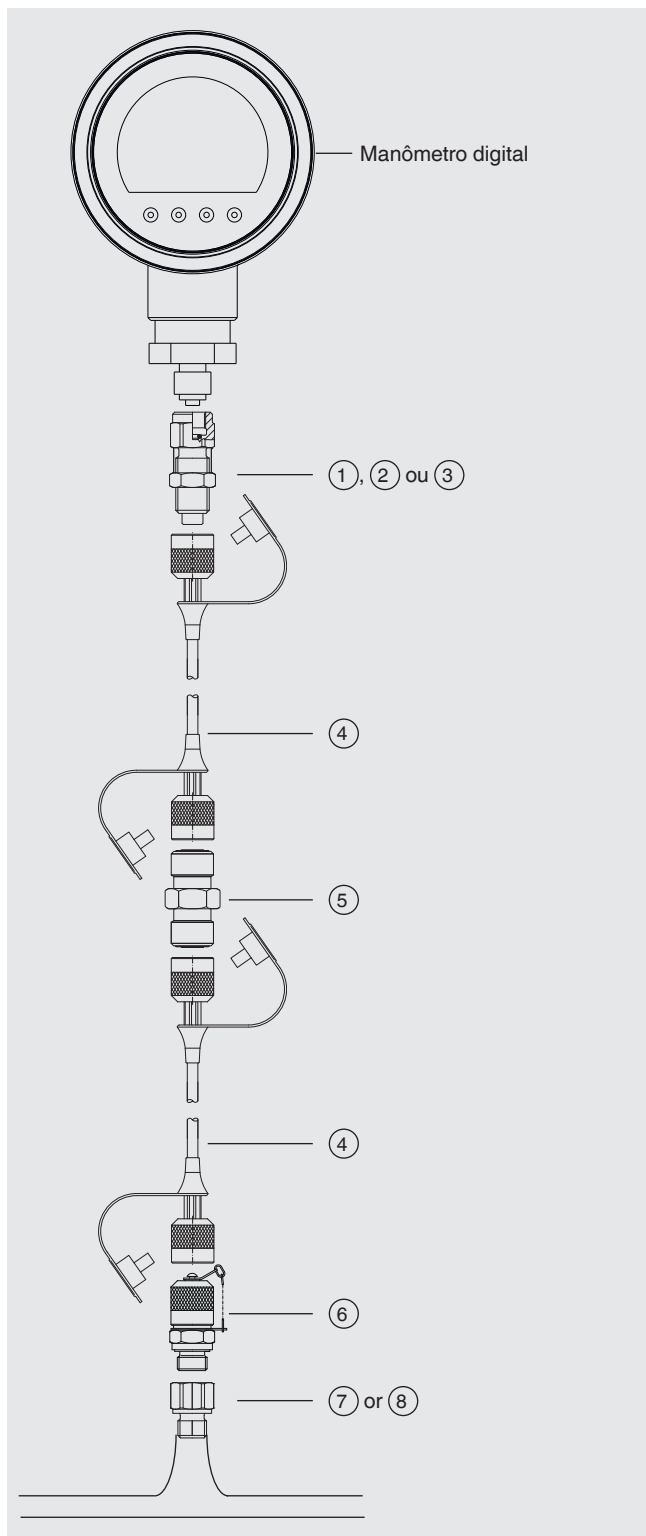
Requisitos

- Manômetro digital com rosca macho G ½, G ¼ ou ¼ NPT
- Conexão ao processo com uma rosca fêmea G ¼, G ⅛ ou ¼ NPT

⇒ Os adaptadores correspondentes estão disponíveis nos acessórios WIKA.

Nº	Descrição
①	Conexão de manômetro ISO 228-G ½, rosca macho
②	Conexão de manômetro ISO 228-G ¼, rosca macho
③	Conexão de manômetro ¼ NPT, rosca fêmea
④	Mangueira de medição DN 2, comprimento 0,5 m [19,69 pol]
⑤	Adaptador para mangueira (sem válvula de retenção)
⑥	Acoplamento de teste com rosca macho ISO 228-G ¼
⑦	Acoplamento de teste ISO 228-G ⅛, rosca macho
⑧	Acoplamento de teste com rosca macho ¼ NPTF
⑨	Acoplamento de teste M10 x 1, rosca macho

Exemplo de aplicação: Conexão direta do manômetro digital com mangueira e redutor



Requisitos

- Manômetro digital com uma rosca macho G ½ ou ¼ NPT
- Conexão ao processo com uma rosca fêmea G ½ ou G ¾

⇒ Os adaptadores correspondentes estão disponíveis nos acessórios WIKA.

Nº	Descrição
①	Conexão de manômetro ISO 228-G ½, rosca macho
②	Conexão de manômetro ISO 228-G ¼, rosca macho
③	Conexão de manômetro ¼ NPT, rosca fêmea
④	Mangueira de medição DN 2, comprimento 0,5 m [19,69 pol]
⑤	Adaptador para mangueira (sem válvula de retenção)
⑥	Acoplamento de teste M10 x 1, rosca macho
⑦	Bocal de redução G ½, rosca macho para M10 x 1, rosca fêmea
⑧	Bocal de redução G ¾, rosca macho para M10 x 1, rosca fêmea

Escopo de fornecimento

- Manômetro digital, modelo CPG1200, incluindo capa de proteção da caixa
- 3 x baterias AA 1,5 V
- Cabo Micro-USB-B para USB com aprox. 2 m [6,6 pés]
- Fonte de alimentação, DC 5 V com conector Micro-USB tipo B
- Caixa de plástico
- Conjunto de adaptadores para série 1620 ou 1215 series; para mais informações, veja folha de dados AC 87.02
- Instruções de operação



Manômetro digital, modelo CPG1200 com capa de proteção da caixa e cabo USB

Informações para cotações

DMK1200 / Adaptadores de pressão / Data logger / Unidade / Faixa de medição / Tipo de certificado

© 12/2023 WIKA Alexander Wiegand SE & Co. KG, todos os direitos reservados.
Especificações e dimensões apresentadas neste folheto representam a condição de engenharia no período da publicação.
Modificações podem ocorrer e materiais especificados podem ser substituídos por outros sem aviso prévio.
Em caso de uma interpretação diferente da folha de dados em inglês, os termos em inglês devem prevalecer.

