

Separatory membranowe z rurowym przyłączem sterylnym dla przemysłu spożywczego, biochemicznego i farmaceutycznego Model 981.18 ... 981.21

Karta katalogowa WIKA DS 98.40



Zastosowanie

- Do bezpośredniego, szybkiego montażu w rurociągach
- Do płynących, czystych mediów
- Przemysł spożywczy

Specjalne właściwości

- Idealnie okrągła membrana (patent nr 0609846), bez martwej przestrzeni
- Szybkie oczyszczanie miejsca pomiaru bez pozostawiania resztek
- Czyszczenie metodą CIP
- EHEDG

Opis

Przyłącze procesowe

Gwint zew. z obu stron

Model 981.18: przyłącze gwintowe DIN 11 851

Model 981.19: przyłącze gwintowe norma SMS

Model 981.20: przyłącze gwintowe norma IDF

Model 981.21: przyłącze gwintowe norma APV-RJT

Średnice patrz tabela

Ciśnienie nominalne

PN 40 bar dla DN 20 ... DN 40 lub DN 1" ... DN 2"

PN 25 bar od DN 50 lub DN 2½"

Zakres ciśnienia

0 ... 1 bar do 0 ... 25 lub 40 bar

Materiał części zwilżanych

Stal CrNi1.4435 (316L)

Przyłącze do urządzenia pomiarowego

Urządzenia pomiarowe są przyspawane bezpośrednio, przetworniki podłączone są poprzez przykręcaną przejściówkę

Płynne wypełnienie

KN 7 gliceryna, nadająca się do zastosowań spożywczych, zatwierdzenie FDA, zgodne normą US farmakopeą XXIV i europejską farmakopeą (1998)



Separator membranowy - rurowy model 981.18 z przyłączem gwintowym i manometrem model 232.50 NS 100



Separator membranowy - rurowy model 981.18 z przyłączem gwintowym i przetwornikiem ciśnienia model S-10

Opcjonalnie

Przylącze procesowe

- Inne przylącza na zapytanie

Ciśnienie nominalne

- Wyższe ciśnienie nominalne na zapytanie

Materiał części zwilżanych

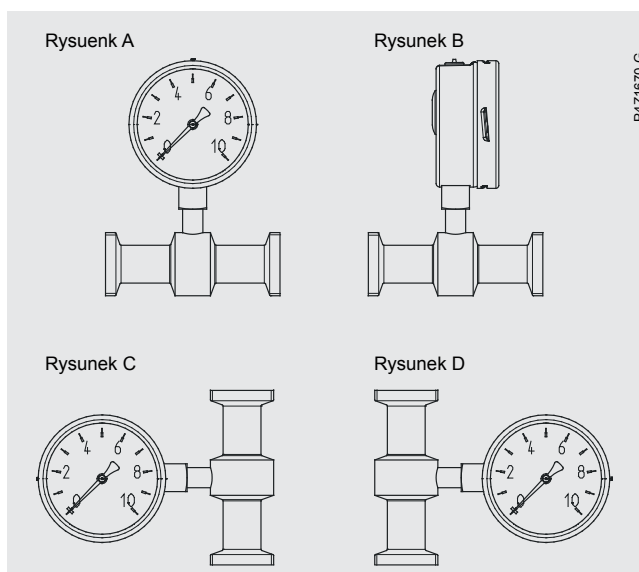
- Stal CrNi1.4435 elektropolierowana
- Specjalne materiały na zapytanie

Pierścień uszczelniający

- Materiał NBR, PTFE lub EPDM

Montaż urządzeń pomiarowych

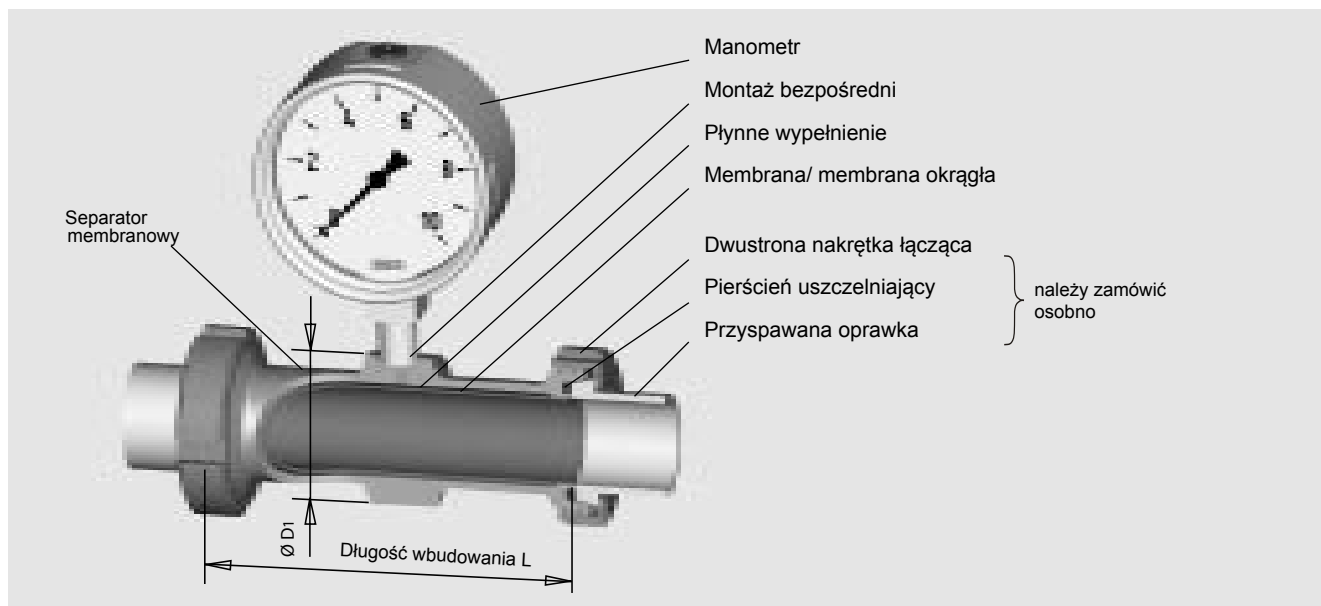
- Bezpośredni montaż z przetwornikiem
- Bezpośredni montaż z manometrem, rurociąg poziomy, przy zamówieniu należy podać: oś wskazówki poprzecznie do kierunku przepływu (rysunek A) lub zgodnie z kierunkiem przepływu (rysunek B)
- Bezpośredni montaż z manometrem, rurociąg pionowy, przy zamówieniu należy podać: przyrząd po lewej stronie (rysunek C) lub po prawej stronie (rysunek D)
- Montaż przetwornika poprzez wieże chłodzącą
- Montaż manometru poprzez wieże chłodzącą, rurociąg poziomy, przy zamówieniu należy podać: oś wskazówki poprzecznie do kierunku przepływu (rysunek A) lub zgodnie z kierunkiem przepływu (rysunek B)
- Montaż manometru poprzez wieże chłodzącą, rurociąg pionowy, przy zamówieniu należy podać: przyrząd po lewej stronie (rysunek C) lub po prawej stronie (rysunek D)
- Montaż poprzez kapilarę, przy zamówieniu należy podać długość kapilary



Płynne wypełnienie

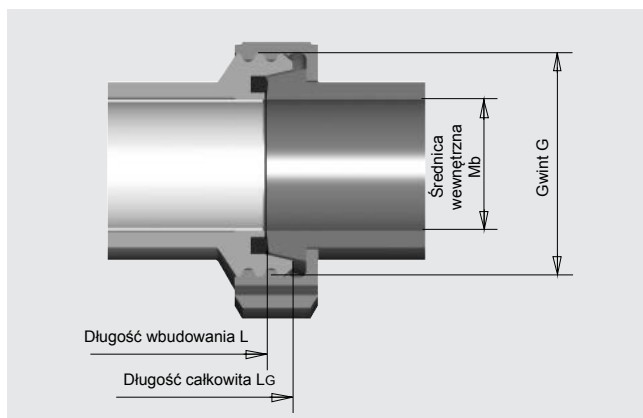
- KN 62 olej parafinowy (medyczny biały olej), nadający się do zastosowań farmaceutycznych, zatwierdzony przez FDA
- KN 12 gliceryna / woda, zatwierdzenie FDA

Przykład montażu separatora membranowego - rurowego model 981.18 w rurociągu



Wymiary w mm

Model 981.18 przyłącze gwintowe wg DIN 11 851

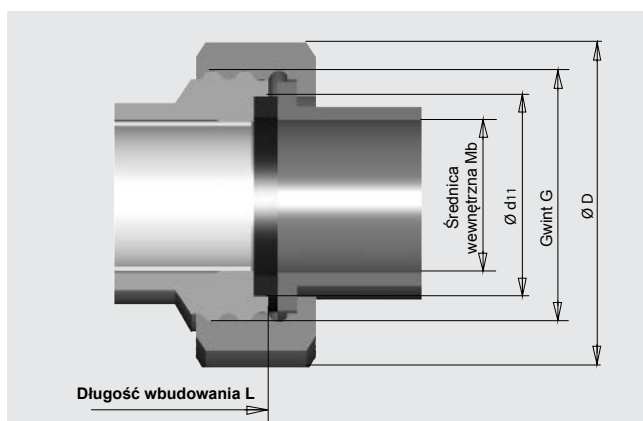


Przyłącze gwintowe wg DIN 11 851 dla rury DIN 11 850 kolumna 2

DN	Dla rury Ø zew. x grubość ściany	PN	Wymiary w mm					Waga w kg
			G	L	D1	Mb	LG	
15	19 x 1,5	40	Rd 34 x E	96	34	16	104	0,4
20	23 x 1,5	40	Rd 44 x D	106	44	20	118	0,6
25	29 x 1,5	40	Rd 52 x D	114	52	26	128	1,0
32	35 x 1,5	40	Rd 58 x D	126	58	32	140	1,3
40	41 x 1,5	40	Rd 65 x D	146	65	38	160	1,9
50	53 x 1,5	25	Rd 78 x D	156	78	50	170	2,8
65	70 x 2	25	Rd 95 x D	166	95	66	182	3,7
80	85 x 2	25	Rd 110 x ¼	166	110	81	182	4,4
100	104 x 2	25	Rd 130 x ¼	162	130	100	182	5,8

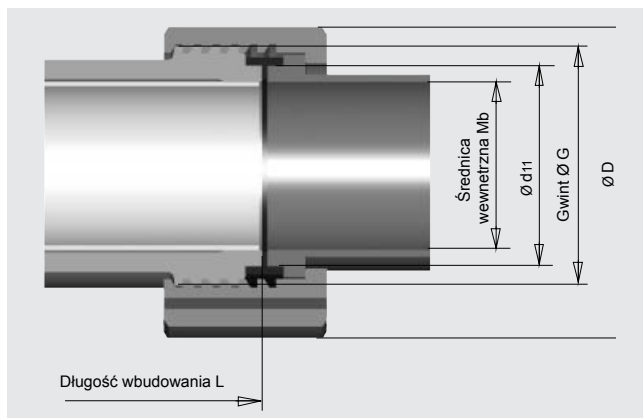
Urządzenie pomiarowe model 981.18 mogą być używane także dla rur wg DIN 11 850 kolumna 3.

Model 981.19 przyłącze SMS



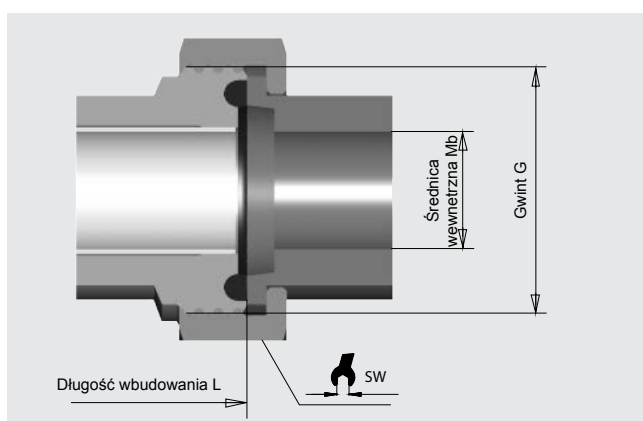
DN	Dla rury Ø zew. x grubość ściany	PN	Wymiar w mm						Waga w kg
			G	L	D1	Mb	D	d11	
1"	25,6 x 1,5	40	Rd 40 x D	120	40	22,6	51	32	0,6
1½"	38,6 x 1,5	40	Rd 60 x D	152	60	35,6	74	48	1,6
2"	51,6 x 1,5	40	Rd 70 x D	162	70	48,6	84	61	1,9
2½"	64,1 x 1,9	25	Rd 85 x D	162	85	60,3	100	73,5	2,7
3"	89,8 x 2,5	25	Rd 98 x D	162	98	73	114	86	3,2

Model 981.20 przyłącze IDF



DN	Dla rury Ø zew. x grubość ściany	PN	Wymiary w mm						Waga w kg
			G	L	D1	Mb	D	d11	
1"	25,6 x 1,5	40	1"IDF	114	40	22,6	48	29,2	0,5
1½"	38,6 x 1,5	40	1½"IDF	146	55	35,6	64	42,7	1,0
2"	51,6 x 1,5	40	2"IDF	156	68	48,6	77	56,2	1,3
2½"	64,1 x 1,9	25	2½"IDF	156	80	60,3	91	69,9	2,4
3"	89,8 x 2,5	25	3"IDF	156	95	73	106	82,6	2,9

Model 981.21 przyłącze APV RJT



DN	Dla rury Ø zew. x grubość ściany	PN	Wymiary w mm					Waga w kg
			G	L	D1	Mb	SW	
1"	25,4 x 1,6	40	1 13/16 x 8"	123,4	47	22,2	50	0,7
1½"	38,1 x 1,6	40	2 5/16 x 8"	155,4	59	34,9	65	1,2
2"	50,8 x 1,6	40	2 7/8 x 6"	165,4	74	47,6	80	1,7
2½"	63,5 x 1,6	25	3 3/8 x 6"	165,4	86	60,3	92	2,3
3"	76,2 x 1,6	25	3 7/8 x 6"	165,4	99	73	105	3,1

Możliwe kombinacje

Manometry z rurką Bourdona

Separatory membranowe model 981.18, 981.19, 981.20 lub 981.21 mogą być łączone z manometrami z rurką Bourdona, jeśli będą uwzględnione następujące warunki dotyczące zastosowania:

- Bezpośredni montaż manometru z separatorem membranowym
- Zakres temperatury
 - Proces: +10 ... +150 °C
 - Otoczenie: +10 ... +40 °C

Parametr	Przyłącze procesowe z DN				
	... 15	25 (1")	32 (1 1/2") ... 50 (2")	65 (2 1/2")	80 (3") ...
Manometr Model	23x.50.63	23x.50.63 23x.50.100	23x.50.63 23x.50.100	23x.50.100 23x.30.100	23x.50.100 23x.30.100
Najniższy zakres pomiarowy	0 ... 6 bar -1 ... 5 bar	0 ... 4 bar -1 ... 3 bar	0 ... 2 bar -1 ... 3 bar	0 ... 1 bar -1 ... 1,5 bar	0 ... 0,6 bar -1 ... 1,5 bar
Maksymalne przeciążenie (opcjonalnie)	-	-	2 x pełna skala	2 x pełna skala	2 x pełna skala
Indukcyjne urządzenie kontaktowe (opcjonalnie), odpowiednie dla strefy 1 i strefy 2 (model 831)	-	-	możliwe	możliwe	możliwe

Przetwornik ciśnienia

Separatory membranowe model 981.18, 981.19, 981.20 lub 981.21 mogą być łączone z przetwornikiem ciśnienia model S-10 lub model UT-10, jeśli będą uwzględnione następujące warunki dotyczące zastosowania:

- Bezpośredni montaż przetwornika ciśnienia z separatorem membranowym
- Zakres temperatury
 - Procesu: +10 ... +150 °C
 - Otoczenia: +10 ... +40 °C

Parametry	Przyłącze procesowe z DN				
	... 15	25 (1")	32 (1 1/2") ... 50 (2")	65 (2 1/2")	80 (3") ...
Najniższy zakres ciśnienia	0 ... 6 bar	0 ... 2,5 bar	0 ... 1 bar	0 ... 600 mbar	0 ... 400 mbar

Inne warianty urządzeń pomiarowych na zapytanie.

Dane do zamówienia

Model / forma przyłącza procesowego / przyłącze procesowe, średnica wew. rury/ długość wbudowania / materiał / sposób montażu / płynne wypełnienie / montaż z urządzeniem pomiarowym model ... /opcjonalnie

Specyfikacje i wymiary podane w niniejszej karcie przedstawiają stan konstrukcyjny aktualny w momencie wydruku.
Istnieje możliwość wprowadzenia modyfikacji i zmian specyfikacji materiałowej bez wcześniejszego powiadomienia.



WIKAI Polska
spółka z ograniczoną odpowiedzialnością sp. k.
Ul. Łęgska 29/35, 87-800 Włocławek
Tel.: (+48) 54 23 01 100
Fax: (+48) 54 23 01 101
E-mail: info@wikapolska.pl
www.wikapolska.pl