

无菌连接的圆筒型隔膜密封 带活接头螺母（乳管连接接头） 型号 981.18, 981.19, 981.20, 981.21

威卡（WIKA）数据资料 DS 98.40



更多认证
参见第4页

应用

- 气体、压缩空气、水蒸气；液体、粉末状和晶体介质
- 适用于食品和饮料行业
- 适用于奶制品和乳制品
- 适用于啤酒厂、灌装系统
- 过滤、分离、巴氏杀菌

功能特性

- 可直接、快速安装于管道上
- 在所有安装位置均可实现自排
- 快速清洗测量点，无残留
- 适合COP, SIP和CIP应用
- 无死区安装在管道中

描述

隔膜密封用来保护压力测量仪表在应用中不受各种介质的损坏。在隔膜密封系统中，隔膜密封的膜片隔离了仪表和介质。压力通过隔膜密封系统内部的系统填充液传输到测量仪表。

为满足客户严苛的应用要求，我们可提供不同的设计、材质和系统填充液。

关于隔膜密封和隔膜密封系统的更多技术资料请参考IN 00.06“应用、工作原理及设计”。



圆筒型隔膜密封，981.18型

981.18, 981.19, 981.20和981.21型隔膜密封具有卫生型过程连接，尤其适用于食品生产。隔膜密封可以承受SIP（在线灭菌）过程中清洁蒸汽的高温，实现待测介质与隔膜密封之间的无菌连接。

隔膜密封与测量仪表可直接装配，对于高温，可以通过冷却元件或柔性毛细管装配。

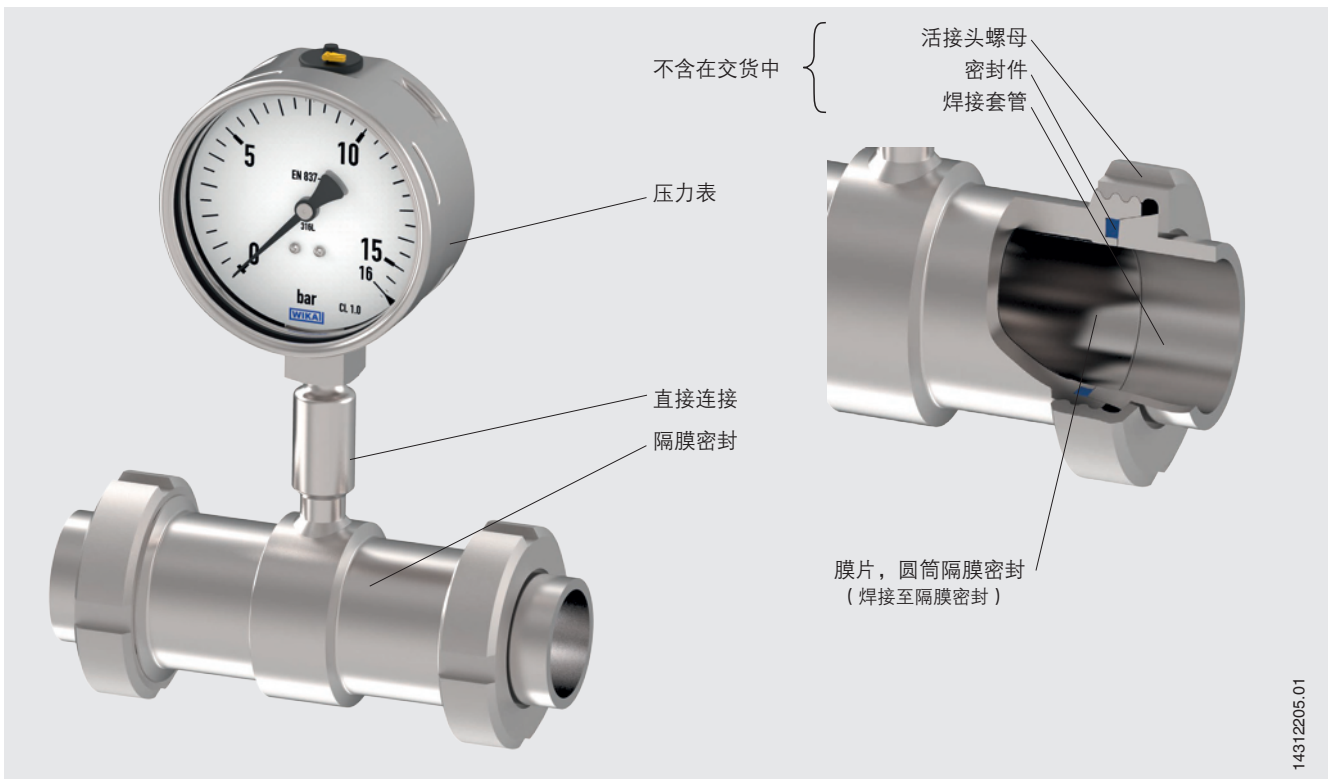
可用于普通管道标准和标称宽度的圆筒隔膜密封，简化了与现有管道截面的集成。

规格

型号 981.18, 981.19, 981.20 和981.21	标准	可选
压力范围 ¹⁾	0 ... 0.06 MPa 至 0 ... 4 MPa [0 ... 8.7 psi 至 0 ... 580 psi] 或所有其他负压或正负压范围	
接液部件清洁度等级	禁油禁脂, 符合ASTM G93-03 F级 【威卡 (WIKA) 标准】 (< 1,000 mg/m ²)	<ul style="list-style-type: none"> ■ 禁油禁脂, 符合ASTM G93-03 D级标准和ISO 15001 (< 220 mg/m²) ■ 禁油禁脂, 符合ASTM G93-03 C级标准和ISO 15001 (< 66 mg/m²)
接液部件原产地	国际	EU, CH, USA
接液部件表面粗糙度	Ra ≤ 0.76 μm [30 μin], 符合ASME BPE SF3 (焊缝除外)	Ra ≤ 0.38 μm [15 μin], 符合ASME BPE SF4, 仅适用于电抛光表面 (焊缝除外)
和仪表的连接方式	轴向转接头	通过G 1/2, G 1/4, 1/2 NPT或1/4 NPT (内螺纹) 轴向转接头
安装方式	直接连接	<ul style="list-style-type: none"> ■ 毛细管 ■ 冷却元件
真空服务 (见 IN 00.25)	基础真空服务	<ul style="list-style-type: none"> ■ 进阶版高温高真空处理 ■ 高温高真空处理
过程连接	两侧有活接头螺母	<ul style="list-style-type: none"> ■ 两侧有螺纹接头 ■ 一侧有活接头螺母, 另一侧为螺纹接头
隔膜密封的标记	-	符合有效3-A标准
仪表安装支架 (仅限毛细管选项)	-	<ul style="list-style-type: none"> ■ H型, 符合DIN 16281, 100 mm, 铝制, 黑色 ■ H型, 符合DIN 16281, 100 mm, 不锈钢 ■ 管道支架安装, 用于Ø 20 ... 80 mm的管道, 钢 (见数据资料AC 09.07)

1) 最大压力范围取决于所选的过程连接方式。请参见第5页PN标称压力表格。

安装示例: 型号981.18直接安装至波登管压力表

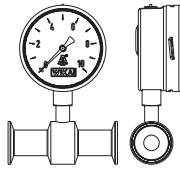


压力表的安装变型

用于水平管道

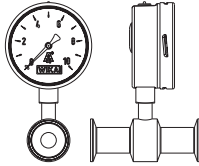
变形1

- 连接：径向安装
- 指针轴：与流向交叉
- 装配：直接安装，水平管道



变形2

- 连接：径向安装
- 指针轴：与流向平行
- 材料组合



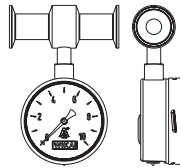
变形3

- 连接：轴向安装
- 指针轴：与流向交叉
- 装配：直接安装，水平管道



变形4

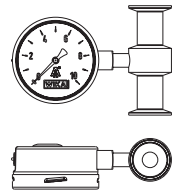
- 连接：连接位置在12点
- 指针轴：与流向交叉
- 装配：直接安装，水平管道



用于垂直管道

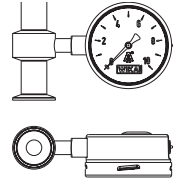
变形1

- 连接：连接位置在3点
- 指针轴：与流向交叉
- 装配：直接安装，垂直管道



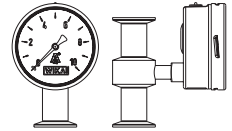
变形2

- 连接：连接位置在9点
- 指针轴：与流向交叉
- 装配：直接安装，垂直管道



变形3

- 连接：轴向安装
- 指针轴：与流向交叉
- 装配：直接安装，垂直管道



材料组合




隔膜密封上部件	接液部件 (膜片) ¹⁾
1.4435 (316L) 不锈钢	1.4435 (316L) 不锈钢
1.4435 (316L) 不锈钢, 电抛光 ²⁾	1.4435 (316L) 不锈钢, 电抛光 ²⁾

1) 用材料代码标注零件, 保证100%的材料可追溯性

2) 仅限连接表面粗糙度Ra ≤ 0.38 μm [15 μin]的接液部件

可按客户要求提供用于特殊过程温度的材料组合

认证

标识	说明	国家
	EU符合性声明 压力设备指令	欧盟
	3-A 卫生标准	美国
	EHEDG¹⁾ 卫生型设备设计指南	欧盟
-	CRN 安全性 (如电气安装, 过压.....)	加拿大
-	MTSCHS (可选) 生产许可	哈萨克斯坦

1) 仅在配合ASEPTO-STAR k-flex (Kieselmann GmbH密封) 使用时才能达到EHEDG认证要求。

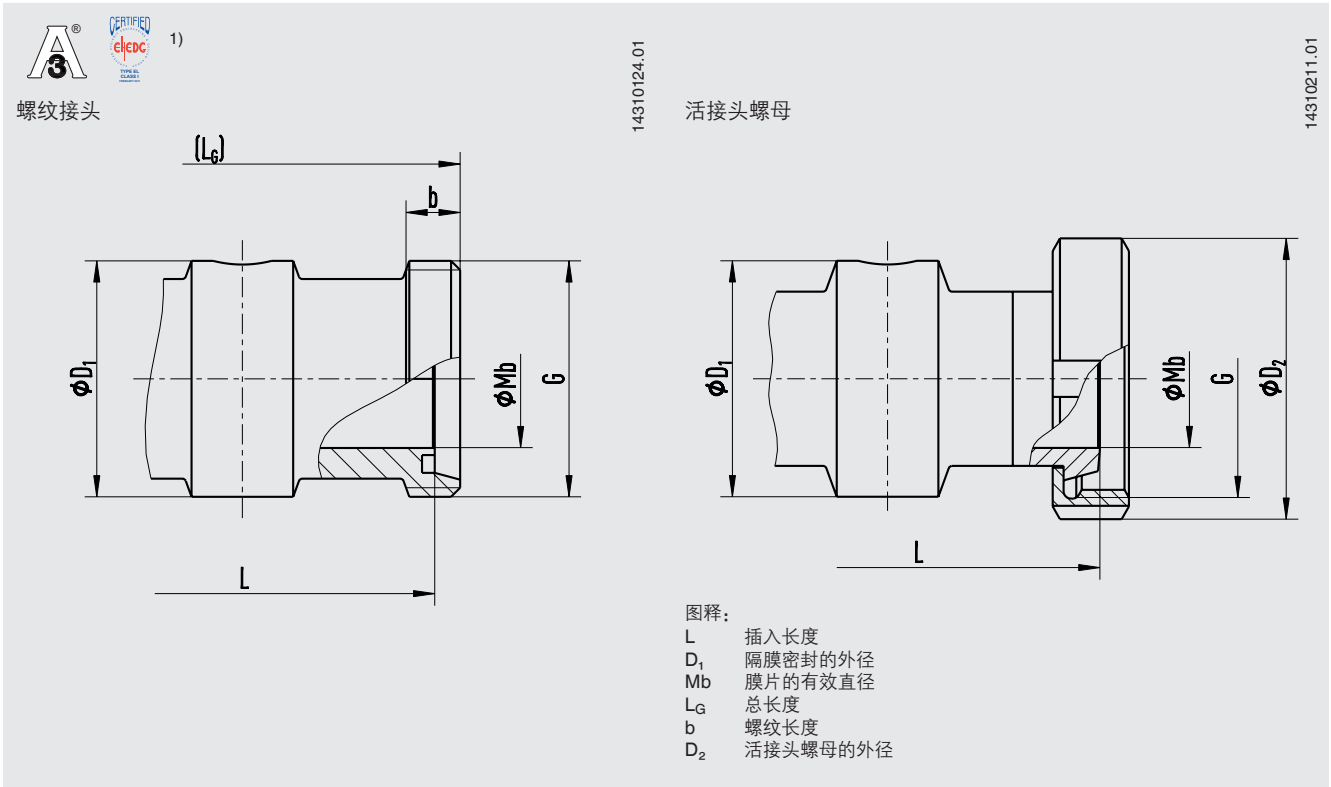
证书 (可选)

- 2.2测试报告, 符合EN 10204标准
 - 先进的制造工艺, 材料证明, 隔膜密封系统的指示准确度
 - 系统填充液的FDA认证
 - 隔膜密封的3-A认证 (第三方检验)
- 3.1检验证书, 符合EN 10204标准
 - 材料证明, 接液金属部件
 - 隔膜密封系统的指示准确度
- 食品接触材料的制造商声明, 符合 (EC) no. 1935/2004法规
- 可按要求提供其它证书

更多认证和证书, 参见网站

尺寸 mm [英寸]

型号981.18



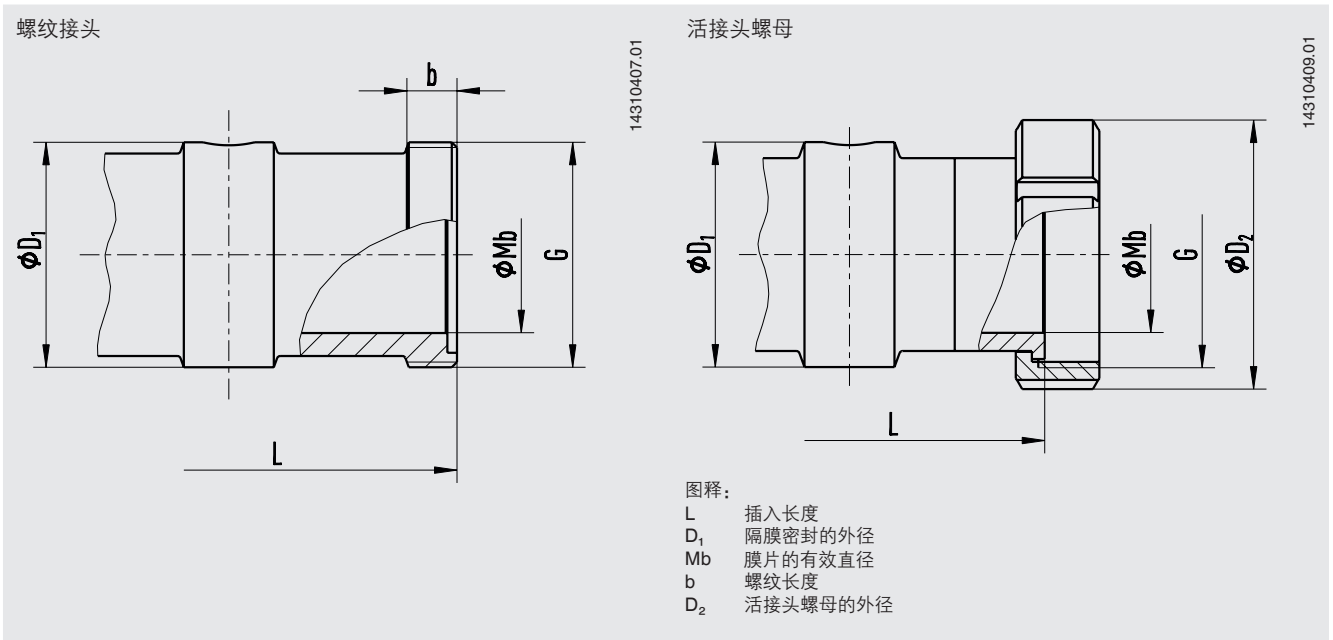
过程连接：螺纹管道连接，符合DIN 11851标准

管道标准符合DIN 11850 2类

DN	PN	G	尺寸 mm [英寸]						
			适用管道外径 \varnothing x 壁厚	L	D ₁	Mb	L _G	b	D ₂
15	40	RD 34 x 1/8	19 x 1.5 [0.748 x 0.059]	96 [3.78]	34 [1.339]	16 [0.63]	104 [4.094]	12 [0.472]	44 [1.732]
20	40	RD 44 x 1/6	23 x 1.5 [0.906 x 0.059]	106 [4.173]	44 [1.732]	20 [0.787]	118 [4.646]	14 [0.551]	54 [2.126]
25	40	RD 52 x 1/6	29 x 1.5 [1.142 x 0.059]	114 [4.488]	52 [2.047]	26 [1.024]	128 [5.039]	14 [0.551]	63 [2.48]
32	40	RD 58 x 1/6	35 x 1.5 [1.378 x 0.059]	126 [4.961]	58 [2.283]	32 [1.26]	140 [5.512]	14 [0.551]	70 [2.756]
40	40	RD 65 x 1/6	41 x 1.5 [1.614 x 0.059]	146 [5.748]	65 [2.559]	38 [1.496]	160 [6.299]	14 [0.551]	78 [3.071]
50	25	RD 78 x 1/6	53 x 1.5 [2.087 x 0.059]	156 [6.142]	78 [3.071]	50 [1.969]	170 [6.693]	14 [0.551]	92 [3.622]
65	25	RD 96 x 1/6	70 x 1.5 [2.756 x 0.059]	166 [6.535]	95 [3.74]	66 [2.362]	182 [7.165]	16 [0.63]	112 [4.409]
80	25	RD 110 x 1/4	85 x 2 [3.346 x 0.079]	166 [6.535]	110 [4.331]	81 [3.189]	182 [7.165]	20 [0.787]	127 [5]
100	25	RD 130 x 1/4	104 x 2 [4.094 x 0.079]	162 [6.378]	130 [5.118]	100 [3.937]	182 [7.165]	20 [0.787]	148 [5.827]

1) 仅在配合ASEPTO-STAR k-flex (Kieselmann GmbH密封) 适用时才能达到EHEDG认证要求。

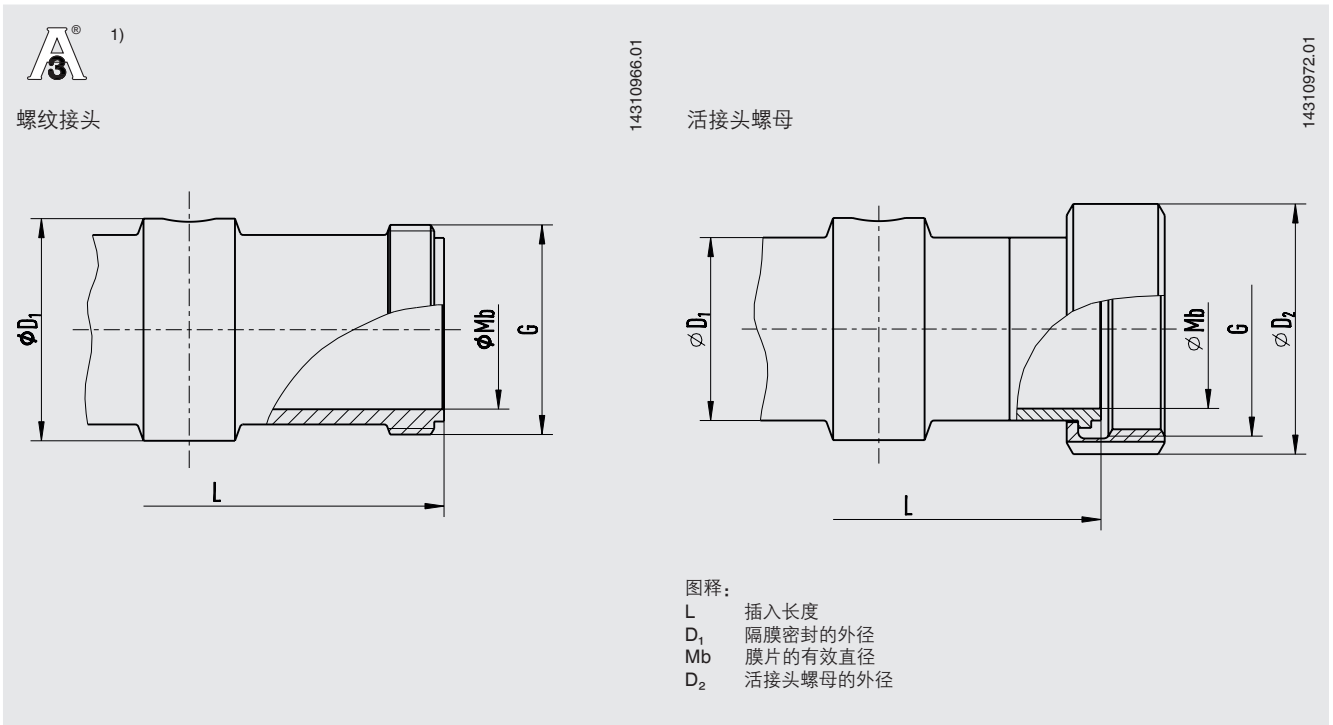
型号981.19



过程连接：螺纹管道连接，符合SMS标准（SS 1145）
 管道标准符合ISO 1127 2类或ISO 2037/1992

DN	PN	G	尺寸 mm [英寸]					
			适用管道外径 \varnothing x 壁厚	L	D ₁	Mb	b	D ₂
1"	40	RD 40 x 1/6	25 x 1.2 [0.984 x 0.047]	120 [4.724]	40 [1.575]	22.6 [0.89]	11 [0.433]	51 [2.008]
1 1/2"	40	RD 60 x 1/6	38 x 1.2 [1.496 x 0.047]	152 [5.984]	60 [2.362]	35.6 [1.402]	15 [0.591]	74 [2.913]
2"	40	RD 70 x 1/6	51 x 1.2 [2.008 x 0.047]	162 [6.378]	70 [2.756]	48.6 [1.913]	15 [0.591]	84 [3.307]
2 1/2"	25	RD 85 x 1/6	63.5 x 1.2 [2.5 x 0.047]	162 [6.378]	85 [3.346]	60.3 [2.374]	19 [0.748]	100 [3.937]
3"	25	RD 98 x 1/6	76.1 x 1.6 [2.996 x 0.063]	162 [6.378]	98 [3.858]	73 [2.874]	19 [0.748]	114 [4.488]

型号981.20



过程连接：螺纹管道连接，符合IDF标准（ISO 2853和BS 4825第4部分）

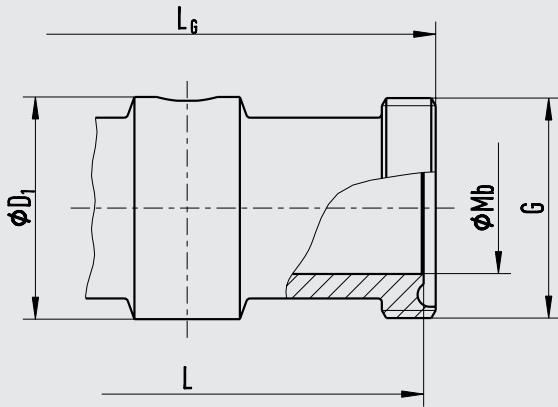
管道标准符合ISO 1127 2类或ISO 2037/1992

DN	PN	G	尺寸 mm [英寸]				
			适用管道外径 \varnothing x 壁厚	L	D ₁	Mb	D ₂
1"	40	1" IDF	25 x 1.2 [0.984 x 0.047]	114 [4.488]	40 [1.575]	22.6 [0.89]	48 [1.89]
1 1/2"	40	1 1/2" IDF	38 x 1.2 [1.496 x 0.047]	146 [5.748]	55 [2.165]	35.6 [1.402]	64 [2.52]
2"	40	2" IDF	51 x 1.2 [2.008 x 0.047]	156 [6.142]	68 [2.677]	48.6 [1.913]	77 [3.032]
2 1/2"	25	2 1/2" IDF	63.5 x 1.2 [2.5 x 0.047]	156 [6.142]	80 [3.15]	60.3 [2.374]	91 [3.583]
3"	25	3" IDF	76.1 x 1.6 [2.996 x 0.063]	156 [6.142]	95 [3.74]	72.9 [2.87]	106 [4.173]

1) 符合 3-A 标准（仅与带符合 ISO 2853 标准的支撑环的密封件结合使用）

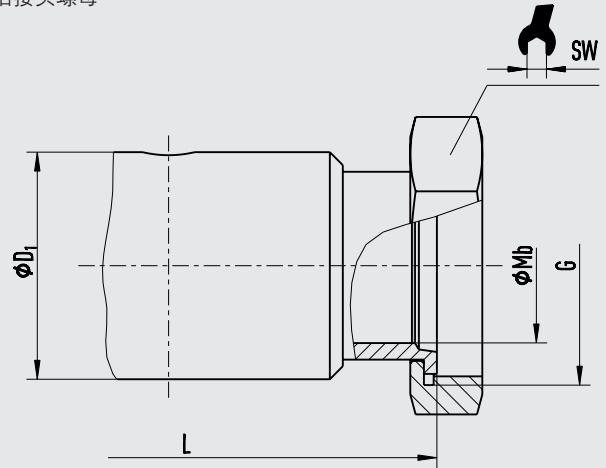
型号981.21

螺纹接头



活接头螺母

14311239.01



图释:

- L 插入长度
- D₁ 隔膜密封的外径
- Mb 膜片的有效直径
- L_G 总长度

过程连接: 螺纹管道连接, 符合APV-RJT标准 (BS 4825第5部分)
管道标准符合BS 4825第1部分或O.D.管

DN	PN	G	尺寸 mm [英寸]					
			适用管道外径 Ø x 壁厚	L	D ₁	Mb	L _G	SW
1"	40	1 13/16 x 8"	25.4 x 1.6 [1 x 0.063]	123.4 [4.858]	47 [1.85]	22.2 [0.874]	-	50 [1.969]
1 1/2"	40	2 5/16 x 8"	38.1 x 1.6 [1.5 x 0.063]	155.4 [6.118]	59 [2.323]	34.9 [1.374]	152 [5.984]	65 [2.559]
2"	40	2 7/8 x 6"	50.8 x 1.6 [2 x 0.063]	167 [6.575]	74 [2.913]	47.6 [1.874]	165.4 [6.512]	80 [3.15]
2 1/2"	25	3 3/8 x 6"	63.5 x 1.6 [2.5 x 0.063]	165.4 [6.512]	86 [3.386]	60.3 [2.374]	-	92 [3.622]
3"	25	3 7/8 x 6"	76.2 x 1.6 [3 x 0.063]	165.4 [6.512]	99 [3.898]	73 [2.874]	-	105 [4.134]

订货说明

隔膜密封:

隔膜密封型号/过程连接 (过程连接的类型、管道标准和尺寸)/材料 (主体、隔膜)/接液部件表面粗糙度/密封/零点稳定 (ZPS)/以测量仪表的连接/接液部件清洁度/接液部件产地/证书

隔膜密封系统:

隔膜密封型号/过程连接 (过程连接的类型和规格、管道标准和尺寸)/材料 (主体、隔膜)/接液部件表面粗糙度/密封/零点稳定 (ZPS)/压力测量仪表的型号 (根据数据资料)/安装 (水平/垂直直接安装、水平/垂直冷却元件、毛细管)/最低和最高过程温度/最低和最高环境温度/真空服务/系统填注液/证书/高度差/接液部件清洁度/接液部件产地/仪表安装支架

© 11/2002 WIKA Alexander Wiegand SE & Co. KG, 保留所有权利。

本文件内提供的规格代表本文件发布时的工程状态。

我们保留对规格和材质进行更改的权利。



威卡自动化仪表 (苏州) 有限公司

威卡国际贸易 (上海) 有限公司

电话: (+86) 400 9289600

传真: (+86) 512 68780300

邮箱: 400@wikachina.com

www.wika.cn