

# Separatore a membrana con attacco filettato

## Versione in plastica

### Modello 990.31

Scheda tecnica WIKA DS 99.02



per ulteriori  
omologazioni vedi  
pagina 5

#### Applicazioni

- Per fluidi aggressivi, corrosivi, pericolosi per l'ambiente o tossici
- Costruzione di impianti per prodotti chimici
- Industria galvanoplastica
- Trattamento acque reflue

#### Caratteristiche distintive

- Versione completamente in plastica



Separatore a membrana con attacco filettato, modello 990.31

#### Descrizione

I separatori a membrana sono utilizzati per la protezione di strumenti di misura della pressione in applicazioni con fluidi difficili. Nei sistemi dotati di separatori a membrana, la membrana serve a separare lo strumento dal fluido.

La pressione viene trasmessa allo strumento di misura tramite il liquido di riempimento che si trova all'interno del sistema con separatore a membrana.

Per realizzare anche le applicazioni più complesse richieste dai clienti, è disponibile un'ampia gamma di versioni, materiali e liquidi di riempimento.

Per ulteriori informazioni tecniche sui sistemi di separatori a membrana, vedere la IN 00.06 "Applicazione, principio di funzionamento, esecuzioni".

Il separatore a membrana 990.31 con attacco filettato in versione plastica è adatto a molteplici campi di applicazione nell'industria dell'approvvigionamento idrico e del trattamento delle acque reflue.

Il montaggio del separatore a membrana allo strumento di misura può avvenire tramite una connessione diretta rigida o un capillare flessibile.

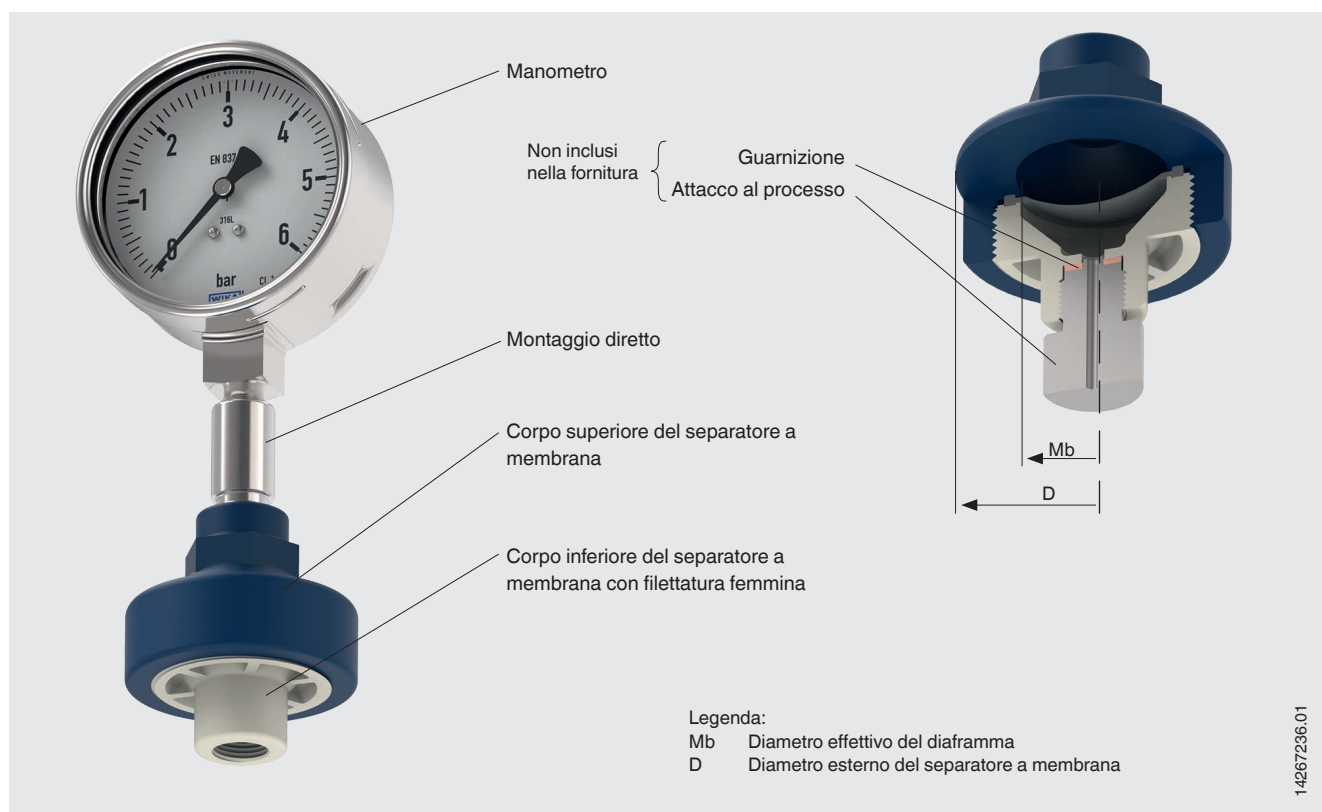
Il separatore a membrana WIKA 990.31 viene utilizzato con successo nella costruzione di impianti chimici, nell'industria galvanoplastica e nel trattamento delle acque reflue.

## Specifiche tecniche

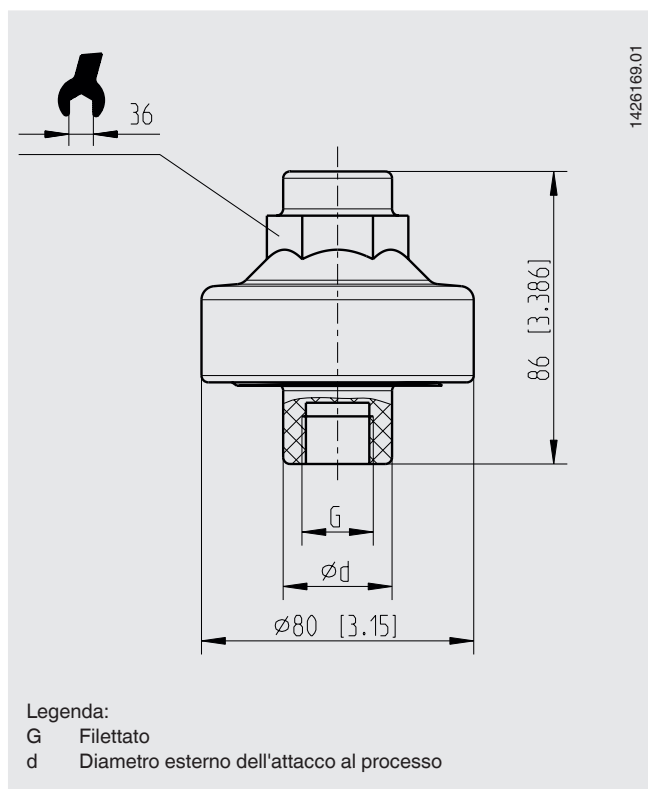
Modello 990.31	Standard	Opzione
Campo di pressione	Da 0 ... 2,5 bar a 0 ... 10 bar [da 0 ... 36 psi a 0 ... 145 psi]	
Pressione operativa e temperatura di processo	Vedere i diagrammi della pressione-temperatura da pagina 4	
Origine delle parti a contatto con il fluido	EU	-
Attacco allo strumento di misura	<ul style="list-style-type: none"> <li>■ G ¼ femmina</li> <li>■ G ½ femmina</li> </ul>	<ul style="list-style-type: none"> <li>■ ¼ NPT femmina</li> <li>■ ½ NPT femmina</li> </ul>
Attacco al processo	<ul style="list-style-type: none"> <li>■ G ¼ femmina</li> <li>■ G ½ femmina</li> </ul>	<ul style="list-style-type: none"> <li>■ ¼ NPT femmina</li> <li>■ ½ NPT femmina</li> </ul>
Tipo di montaggio	Montaggio diretto	Capillare
Staffa di montaggio dello strumento (solo per l'opzione con capillare)	-	<ul style="list-style-type: none"> <li>■ Forma H conforme a DIN 16281, 100 mm, alluminio, nero</li> <li>■ Forma H conforme a DIN 16281, 100 mm, acciaio inox</li> <li>■ Staffa per montaggio su tubazione, per tubi con diametro esterno di 20 ... 80 mm, in acciaio (vedi scheda tecnica AC 09.07)</li> </ul>

Posizione di montaggio come richiesto, preferibilmente con strumento di misura in alto

### Esempio d'installazione: separatore a membrana modello 990.31 con filettatura interna e manometro montato



## Dimensioni in mm [in]



G	DN <sup>1)</sup>	d
G ¼	20 [0,787]	25 [0,984]
G ½	25 [0,984]	32 [1,260]
¼ NPT	20 [0,787]	25 [0,984]
½ NPT	25 [0,984]	32 [1,260]

1) DN = diametro tubo nominale dell'attacco al processo

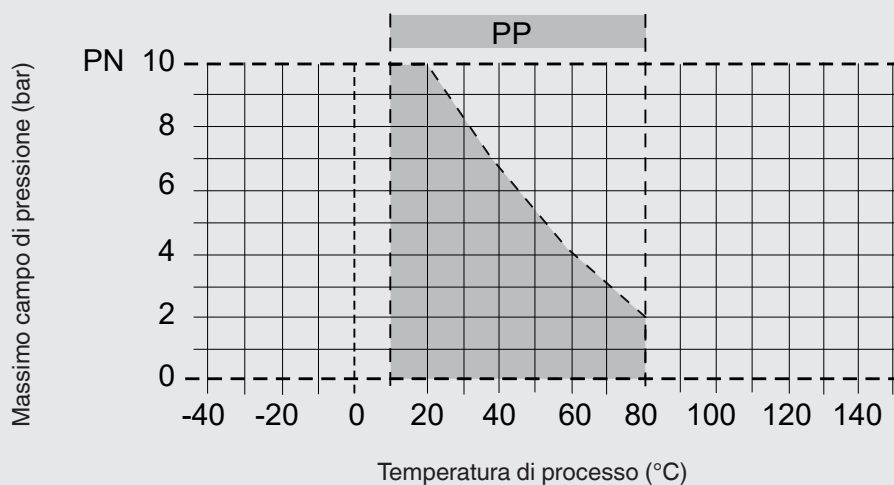
## Materiali

Corpo superiore del separatore a membrana	Parti a contatto con il fluido	
	Corpo inferiore del separatore a membrana	Membrana con guarnizione
PP (polipropilene), fibra di vetro rinforzata, blu RAL 5022	PVC-U (cloruro di polivinile senza plastificante), grigio RAL 7011	EPDM, lato fluido con pellicola PTFE
	PP (polipropilene), grigio RAL 7032	
	PVDF (fluoruro di polivinilidene), opaco, bianco-giallastro	

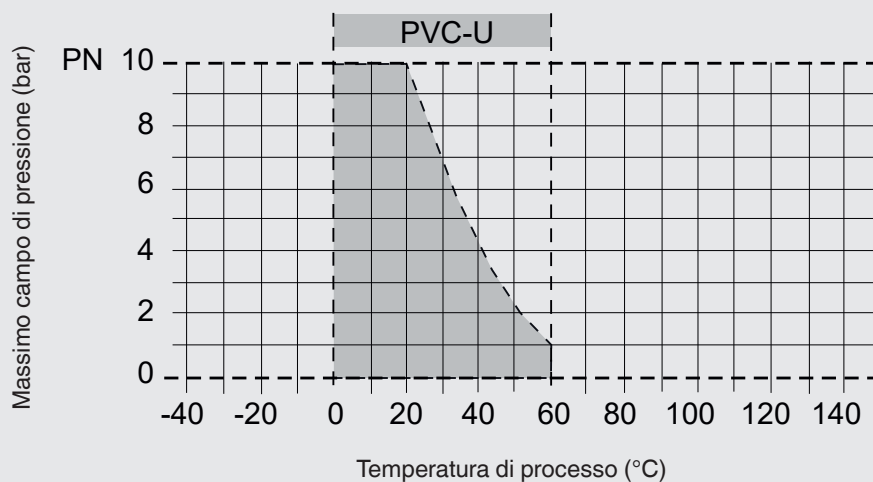
## Diagramma pressione-temperatura

Per temperature ambiente da 10 ... 40 °C

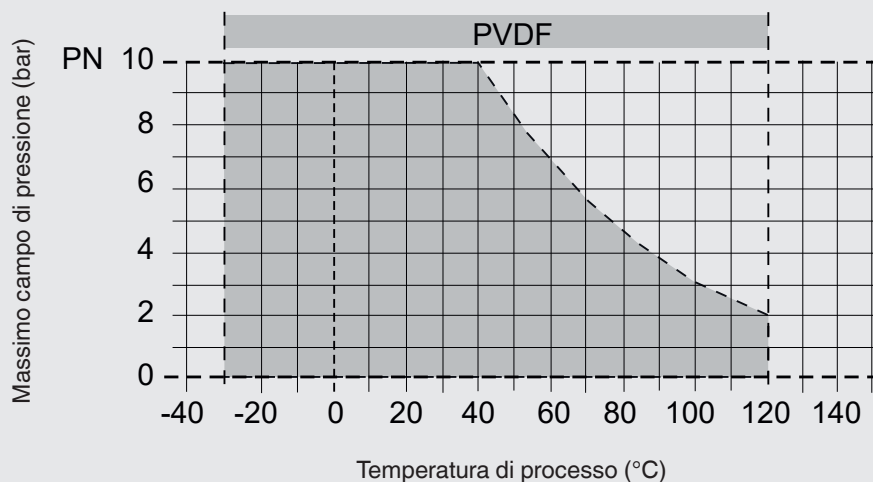
PP (polipropilene)




PVC-U (cloruro di polivinile senza plastificante)



PVDF (fluoruro di polivinilidene)



## Omologazioni

Logo	Descrizione	Paese
	<b>EAC (opzione)</b> Direttiva PED	Comunità economica eurasiatica
-	<b>CRN</b> Sicurezza (es. sicurezza elettrica, sovrappressione, ...)	Canada
-	<b>MTSCHS (opzione)</b> Autorizzazione per la messa in servizio	Kazakistan

## Certificati (opzione)

- Rapporto di prova 2.2 conforme a EN 10204 (es. produzione allo stato dell'arte, prova materiali, precisione di indicazione per sistemi di separatore a membrana)
- Certificato d'ispezione 3.1 conforme a EN 10204 (es. prova materiali per parti metalliche bagnate, precisione d'indicazione per sistemi di separatore e membrana)

Per le omologazioni e i certificati, consultare il sito internet

## Informazioni per l'ordine

Separatore a membrana:

Modello separatore a membrana / Attacco al processo (attacco al processo standard, filettatura, stadio di pressione nominale) / Materiale (parte superiore, parte inferiore) / Connessione allo strumento di misura / Certificati

Sistema separatore a membrana:

Modello separatore a membrana / Attacco al processo (attacco al processo standard, filettato, stadio di pressione nominale) / Materiale (corpo superiore, corpo inferiore) / Modello strumento di misura della pressione (conforme a scheda tecnica) / Montaggio (diretto, capillare) / Temperatura di processo min. e max. / Temperatura ambiente min. e max. / Fluido di riempimento del sistema / Certificati / Differenza di altezza / Staffa di montaggio dello strumento

© 11/2005 WIKA Alexander Wiegand SE & Co, tutti i diritti riservati.

Le specifiche tecniche riportate in questo documento rappresentano lo stato dell'arte al momento della pubblicazione. Ci riserviamo il diritto di apportare modifiche alle specifiche tecniche ed ai materiali.

