

# Druckmittler mit Flanschanschluss Mit frontbündiger Membrane Typ 990.27

WIKA-Datenblatt DS 99.27

## Anwendungen

- Aggressive, hochviskose, kristallisierende oder heiße Messstoffe
- Prozessindustrie
- Maschinenbau und Automatisierung

## Leistungsmerkmale

- Flansch mit frontbündig verschweißter Membrane
- Gängige Normen und Nennweiten verfügbar
- Große Vielfalt verschiedener Werkstoffe und Werkstoffkombinationen



Druckmittler mit Flanschanschluss, Typ 990.27

## Beschreibung

Zum Schutz von Druckmessgeräten bei anspruchsvollen Anwendungen unter schwierigen Bedingungen werden Druckmittler eingesetzt. Diese Druckmittlersysteme bestehend aus einem Prozessstransmitter, Drucksensor, Manometer oder Druckschalter mit Druckmittler sind für jede Kundenanwendung individuell kombinierbar. Dafür steht eine Vielzahl unterschiedlicher Bauarten, Prozessanschlüsse, Anbauarten und messstoffberührter Werkstoffe zur Verfügung.

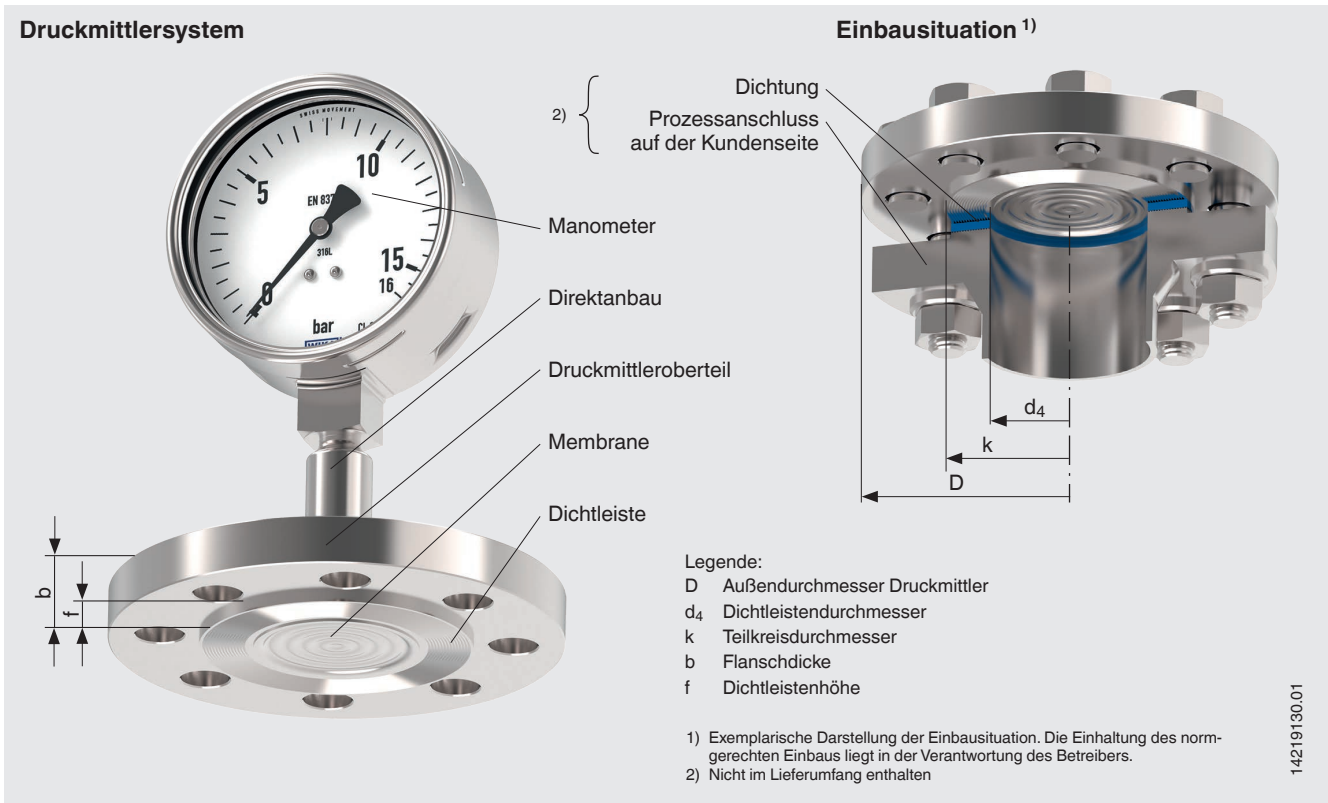
Druckmittlertypen mit Flanschanschluss sind mit frontbündiger oder innenliegender Membrane, in Tubusausführung oder als Rohr-Druckmittler lieferbar. Die genannten Varianten sind auch in Zellenbauart verfügbar.

Der Druckmittler vom Typ 990.27 mit frontbündigem Flanschanschluss setzt sich aus Druckmittleroberteil und den messstoffberührten Teilen (Dichtfläche und Membrane) zusammen. Dieser Druckmittlertyp ist optimiert für Anwendungen in der Chemie, Petrochemie und der Öl- und Gasindustrie und deshalb in einer Vielzahl von Abmessungen nach marktüblichen Normen erhältlich.

Durch die hohe Anzahl der Kombinationsmöglichkeiten und mit Hilfe individueller Überprüfung der Einsatzbedingungen wird sichergestellt, dass die ideale Kundenlösung für ein Druckmittlersystem mit Typ 990.27 gefunden werden kann.

# Einbaubeispiel

Typ 990.27 mit direkt angebautem Manometer



## Druckmittlersystem

Druckmittlersysteme werden auf vorhandene Anschlüsse montiert, die an eine Rohrleitung, einen Prozessreaktor oder einen Tank geschweißt sind. Hierbei übernimmt eine aus geeignetem Werkstoff gefertigte Membrane die Trennung zwischen Messstoff und Messgerät. Der Innenraum zwischen Membrane und Messgerät ist vollständig mit einer Systemfüllflüssigkeit gefüllt.

## Messelement

Der Druck des Messstoffs wird über die elastische Membrane auf die Systemfüllflüssigkeit und weiter auf das Messgerät übertragen. Ein Druckmittler und seine Bauteile sind perfekt aufeinander abgestimmt und sorgen für eine zuverlässige Messung.

## Anbauart

Der Anbau der Druckmittler an die Messgeräte kann wahlweise durch Direktanbau, bei hohen Temperaturen durch ein Kühlelement oder über eine flexible Kapillarleitung erfolgen.



## Technische Informationen

Datenblatt-Nummer	Titel
IN 00.06	Druckmittler und Druckmittlersysteme, Anwendung – Funktionsweise – Bauart
IN 00.25	Druckmittlersysteme für Vakuumprozesse
IN 00.21	Allgemeine Information über NACE-Standards für Sauer gas-Anwendungen
IN 00.41	Spezifikationen von öl- und fettfreien Geräten

→ Siehe Download auf der WIKA-Webseite

## Technische Daten

Basisinformationen für Druckmittlersysteme	
<b>Ausführung</b>	Druckmittler mit Flanschanschluss
<b>Weitere Ausführungen</b>	<ul style="list-style-type: none"> <li>■ Nach NACE<sup>1)</sup> MR0175 / ISO 15156, Einsatz in H<sub>2</sub>S-haltiger Umgebung bei der Öl- und Gasgewinnung</li> <li>■ Nach NACE<sup>1)</sup> MR0103 / ISO 17945, beständige Metalle gegen Schwefelwasserstoff-Rissbildung</li> <li>■ Mit Volumendeflagrationssicherung<sup>2)</sup> zum Anbau an Zone 0 (EPL Ga); Typ 910.21; siehe Datenblatt AC 91.02</li> </ul>
<b>Druckbereich</b>	Für jedes Druckmittlersystem muss der maximal zulässige Betriebsdruck individuell bestimmt werden. Er ist abhängig von Betriebstemperatur, Prozessanschluss, Füge technik, Systemfüllflüssigkeit und angebautem Messgerät.
<b>Anschluss zum Gerät</b>	<ul style="list-style-type: none"> <li>■ Axialer Anschlussadapter für Schweißverbindung</li> <li>■ Passender Anschlussadapter zum Gerät (z. B. G ½, G ¼, ½ NPT oder ¼ NPT)</li> </ul>
<b>Anbauart<sup>3)</sup></b>	<ul style="list-style-type: none"> <li>■ Direktanbau</li> <li>■ Kapillarleitung</li> <li>■ Kühlkörper</li> </ul>
<b>Vakuumservice<sup>4)</sup></b>	<ul style="list-style-type: none"> <li>■ Basic Service</li> <li>■ Advanced Service</li> <li>■ Premium Service</li> </ul>

1) Allgemeine Information über NACE-Standards; siehe technische Information IN 00.21

2) Nur für Geräte mit Ex-Zulassung

3) Siehe Seite 2 für mögliche Anbauart

4) Druckmittlersysteme für Vakuumprozesse; siehe technische Information IN 00.25

Prozessanschluss				
<b>Norm<sup>1)</sup></b>	<ul style="list-style-type: none"> <li>■ DIN EN 1092-1</li> <li>■ ASME B16.5-2017</li> <li>■ GOST 33259</li> <li>■ API 6A</li> <li>■ JIS B2220</li> </ul>			
<b>Größe</b>				
DIN EN 1092-1	<ul style="list-style-type: none"> <li>■ DN 25</li> <li>■ DN 80</li> </ul>	<ul style="list-style-type: none"> <li>■ DN 40</li> <li>■ DN 100</li> </ul>	<ul style="list-style-type: none"> <li>■ DN 50</li> <li>■ DN 125</li> </ul>	<ul style="list-style-type: none"> <li>■ DN 65</li> </ul>
ASME B16.5-2017	<ul style="list-style-type: none"> <li>■ 1"</li> <li>■ 3"</li> </ul>	<ul style="list-style-type: none"> <li>■ 1 ½"</li> <li>■ 4"</li> </ul>	<ul style="list-style-type: none"> <li>■ 2"</li> <li>■ 5"</li> </ul>	<ul style="list-style-type: none"> <li>■ 2 ½"</li> </ul>
GOST 33259	<ul style="list-style-type: none"> <li>■ DN 25</li> <li>■ DN 80</li> </ul>	<ul style="list-style-type: none"> <li>■ DN 40</li> <li>■ DN 100</li> </ul>	<ul style="list-style-type: none"> <li>■ DN 50</li> <li>■ DN 125</li> </ul>	<ul style="list-style-type: none"> <li>■ DN 65</li> </ul>
API 6A	<ul style="list-style-type: none"> <li>■ 1 1/8"</li> </ul>	<ul style="list-style-type: none"> <li>■ 1 1/16"</li> </ul>	<ul style="list-style-type: none"> <li>■ 1 13/16"</li> </ul>	<ul style="list-style-type: none"> <li>■ 2 1/16"</li> </ul>
JIS B2220	<ul style="list-style-type: none"> <li>■ DN 25A</li> <li>■ DN 100A</li> </ul>	<ul style="list-style-type: none"> <li>■ DN 40A</li> </ul>	<ul style="list-style-type: none"> <li>■ DN 50A</li> </ul>	<ul style="list-style-type: none"> <li>■ DN 80A</li> </ul>

Prozessanschluss		
Dichtfläche		
DIN EN 1092-1	<ul style="list-style-type: none"> <li>■ Form B1</li> <li>■ Form A</li> <li>■ Form B2</li> <li>■ Form C (Feder)</li> </ul>	<ul style="list-style-type: none"> <li>■ Form D (Nut)</li> <li>■ Form E (Vorsprung)</li> <li>■ Form F (Rücksprung)</li> </ul>
ASME B16.5-2017	<ul style="list-style-type: none"> <li>■ RF 125 ... 250 AA</li> <li>■ RFSF</li> <li>■ Flat Face</li> <li>■ Small Tongue</li> <li>■ Small Male Face</li> <li>■ Small Groove</li> </ul>	<ul style="list-style-type: none"> <li>■ Small Female Face</li> <li>■ Large Tongue</li> <li>■ Large Male Face</li> <li>■ Large Groove</li> <li>■ Large Female Face</li> <li>■ RJF Groove</li> </ul>
GOST 33259	<ul style="list-style-type: none"> <li>■ Type B</li> <li>■ Type A (Flat Face)</li> <li>■ Type C (Tongue)</li> </ul>	<ul style="list-style-type: none"> <li>■ Type D (Groove)</li> <li>■ Type E (Spigot, Male Face)</li> <li>■ Type F (Recess, Female Face)</li> </ul>
API 6A	Ring-Joint Groove	
JIS B2220	RF	
<b>Messstoffberührte Teile</b>	Membrane und Dichtleiste → Siehe nachfolgende Tabellen zur Werkstoffauswahl	
<b>Herkunft messstoffberührte Teile</b>	<ul style="list-style-type: none"> <li>■ International</li> <li>■ Ausschließlich aus EU, CH, GB, US, CA</li> </ul>	
<b>Reinheitsgrad messstoffberührte Teile <sup>2)</sup></b>	<ul style="list-style-type: none"> <li>■ Öl- und fettfrei nach WIKA-Spezifikation (&lt; 1.000 mg/m<sup>2</sup>)</li> <li>■ Öl- und fettfrei nach ASTM G93-03 Level D (&lt; 220 mg/m<sup>2</sup>)</li> <li>■ Öl- und fettfrei nach ASTM G93-03 Level C (&lt; 66 mg/m<sup>2</sup>)</li> </ul>	

1) Die jeweilige Norm wird für die Anschlussmaße der Dichtgeometrie eingehalten, andere Maße wie z. B. Bohrungen oder Flanschdicken können geringfügig abweichen.  
2) Spezifikationen von öl- und fettfreien Geräten; siehe technische Information IN 00.41

→ Weitere Prozessanschlüsse auf Anfrage

Werkstoffkombination		Maximal zulässige Temperatur <sup>1)</sup> in °C [°F]
Druckmittleroberteil	Messstoffberührte Teile	
<b>CrNi-Stahl 1.4404 (316L)</b>	CrNi-Stahl 1.4404 / 1.4435 (316L)	400 [752]
	Hastelloy C22 (2.4602) <sup>2)</sup>	260 [500]
	Hastelloy C276 (2.4819) <sup>2) 3)</sup>	400 [752]
	Inconel 600 (2.4816) <sup>2)</sup>	400 [752]
	Inconel 625 (2.4856) <sup>2)</sup>	400 [752]
	Incoloy 825 (2.4858) <sup>2)</sup>	400 [752]
	Monel 400 (2.4360) <sup>2)</sup>	400 [752]
	Nickel 200 (2.4066) <sup>2)</sup>	260 [500]
	Nickel 201 (2.4068) <sup>2)</sup>	260 [500]
	Titan Grade 2 (3.7035) <sup>2)</sup>	150 [302]
	Titan Grade 11 (3.7225) <sup>2)</sup>	150 [302]
Tantal <sup>2) 3)</sup>	300 [572]	
<b>Titan Grade 7 (3.7235)</b>	Titan Grade 7 (3.7235) / Titan Grade 11 (3.7225)	250 [482]

1) Die maximal zulässige Betriebstemperatur des Druckmittlersystems wird durch die Fügetechnik, die Systemfüllflüssigkeit und das Messgerät begrenzt.  
2) Diese Werkstoffkombination ist nur mit den Dichtflächen Form B2 und RFSF möglich. Da die Teile keine Zerspannung zulassen, beträgt die Oberflächenrauigkeit Ra ≤ 0,5 µm.  
3) Diese Werkstoffkombination ist zusätzlich mit den Dichtflächen Form B1 und RF 125 ... 250 AA bei DN 50, DN 80 sowie 2", 3" möglich.

Werkstoff	Maximal zulässige Temperatur <sup>1)</sup> in °C [°F]
<b>Druckmittleroberteil und messstoffberührte Teile</b>	
CrNi-Stahl 1.4435 (316L)	400 [752]
CrNi-Stahl 1.4539 (904L)	400 [752]
CrNi-Stahl 1.4541 (321)	400 [752]
CrNi-Stahl 1.4571 (316Ti)	400 [752]
Duplex 2205 (1.4462)	250 [482]
Superduplex 2507 (1.4410)	250 [482]
Hastelloy C22 (2.4602)	400 [752]
Hastelloy C276 (2.4819)	400 [752]
Inconel 600 (2.4816)	400 [752]
Inconel 625 (2.4856)	400 [752]
Incoloy 825 (2.4858)	400 [752]
Monel 400 (2.4360)	400 [752]
Nickel 200 (2.4066)	300 [572]
Nickel 201 (2.4068)	400 [752]
Titan Grade 2 (3.7035)	300 [572]

1) Für jedes Druckmittlersystem muss die maximal zulässige Betriebstemperatur individuell bestimmt werden. Sie ist abhängig von Betriebsdruck, Prozessanschluss, Füge­technik, System­füll­flüssigkeit und angebau­tem Mess­gerät.

Werkstoff der Beschichtung <sup>1)</sup>	Maximal zulässige Temperatur <sup>2)</sup> in °C [°F]
<b>Messstoffberührte Teile</b>	
ECTFE	150 [302]
PFA (Perfluoralkoxy), FDA	260 [500]
PFA (Perfluoralkoxy), antistatisch	260 [500]
Gold	400 [752]
Wikaramic®	400 [752]

1) Der beschichtete Basiswerkstoff ist aus CrNi-Stahl 1.4435 (316L)

2) Die maximal zulässige Betriebstemperatur des Druckmittlersystems wird durch die Füge­technik, die System­füll­flüssigkeit und das Mess­gerät begrenzt.

→ Weitere Werkstoffe bei besonderen Prozesstemperaturen auf Anfrage


## Zulassungen

Logo	Beschreibung	Land
-	<b>CRN</b> Sicherheit (z. B. elektr. Sicherheit, Überdruck, ...)	Kanada

## Optionale Zulassungen

Logo	Beschreibung	Land
-	<b>MTSCHS</b> Genehmigung zur Inbetriebnahme	Kasachstan

## Herstellerinformationen und Bescheinigungen (Option)

Logo	Beschreibung
	<b>SIL</b> EXIDA-Report mit SFF-Werten aus FMEDA-Analyse zur Beurteilung der funktionalen Sicherheit nach IEC 61508

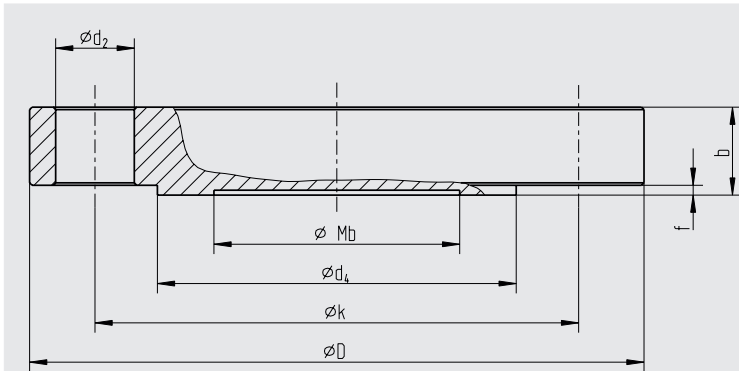
## Zertifikate/Zeugnisse (Option)

Zertifikate/Zeugnisse	
<b>Zeugnisse</b>	<ul style="list-style-type: none"><li>■ 2.2-Werkszeugnis nach EN 10204 (z. B. Fertigung nach Stand der Technik, Werkstoffnachweis, Anzeigegenauigkeit bei Druckmittlersystemen)</li><li>■ 3.1-Abnahmeprüfzeugnis nach EN 10204 (z. B. Werkstoffnachweis messstoffberührte metallische Teile, Anzeigegenauigkeit bei Druckmittlersystemen)</li></ul>

→ Zulassungen und Zertifikate siehe Webseite

# Abmessungen in mm [in]

## Dichtgeometrie nach DIN EN 1092-1, Form B



- Legende:
- Mb Wirksamer Membrandurchmesser
  - D Außendurchmesser Druckmittler
  - b Flanschdicke
  - d<sub>2</sub> Bohrungsdurchmesser
  - d<sub>4</sub> Dichtleistendurchmesser
  - f Dichtleistenhöhe
  - k Teilkreisdurchmesser
  - x Anzahl der Bohrungen

1387979.04

DN	PN	Abmessungen in mm [in]								x	Gewicht in kg [lb]
		Mb	D	b	d <sub>2</sub>	k	f	d <sub>4</sub>			
25	10/40	32 [1,26]	115 [4,528]	18 [0,709]	14 [0,551]	85 [3,346]	2 [0,079]	68 [2,677]	4	1,5 [3,3]	
	63/100	25 [0,984]	140 [0,984]	24 [0,945]	18 [0,709]	100 [3,937]	2 [0,079]	68 [2,677]	4	2,5 [5,5]	
40	10/40	45 [1,772]	150 [5,905]	18 [0,709]	18 [0,709]	110 [4,331]	2 [0,079]	88 [3,465]	4	2,6 [5,7]	
	63/100	45 [1,772]	170 [6,693]	26 [1,024]	22 [0,866]	125 [4,921]	2 [0,079]	88 [3,465]	4	4,0 [8,8]	
	160	45 [1,772]	170 [6,693]	28 [1,102]	22 [0,866]	125 [4,921]	2 [0,079]	88 [3,465]	4	4,3 [9,5]	
	250	45 [1,772]	185 [2,283]	34 [1,339]	26 [1,024]	135 [5,315]	2 [0,079]	88 [3,465]	4	6,3 [13,9]	
50	10/40	59 [2,323]	165 [6,496]	20 [0,787]	18 [0,709]	125 [4,921]	2 [0,079]	102 [4,016]	4	3,3 [7,3]	
	63	59 [2,323]	180 [7,087]	26 [1,024]	22 [0,866]	135 [5,315]	2 [0,079]	102 [4,016]	4	5,1 [11,2]	
	100	59 [2,323]	195 [7,677]	28 [1,102]	26 [1,024]	145 [5,709]	2 [0,079]	102 [4,016]	4	6,5 [14,3]	
	160	59 [2,323]	195 [7,677]	30 [1,181]	26 [1,024]	145 [5,709]	2 [0,079]	102 [4,016]	4	7,0 [15,4]	
	250	59 [2,323]	200 [7,874]	38 [1,496]	26 [1,024]	150 [5,906]	2 [0,079]	102 [4,016]	8	9,3 [20,5]	
80	10/16	89 [3,504]	200 [7,874]	20 [0,787]	18 [0,709]	160 [6,299]	2 [0,079]	138 [5,433]	8	4,9 [10,8]	
	25/40	89 [3,504]	200 [7,874]	24 [0,945]	18 [0,709]	160 [6,299]	2 [0,079]	138 [5,433]	8	5,8 [12,8]	
	63	89 [3,504]	215 [8,465]	28 [1,102]	22 [0,866]	170 [6,693]	2 [0,079]	138 [5,433]	8	7,9 [17,4]	
	100	89 [3,504]	230 [9,055]	32 [1,26]	26 [1,024]	180 [7,087]	2 [0,079]	138 [5,433]	8	10,4 [22,9]	
	160	89 [3,504]	230 [9,055]	36 [1,487]	26 [1,024]	180 [7,087]	2 [0,079]	138 [5,433]	8	11,7 [25,8]	
	250	89 [3,504]	255 [10,039]	46 [1,811]	30 [1,181]	200 [7,874]	2 [0,079]	138 [5,433]	8	18,4 [40,6]	
100	10/16	89 [3,504]	220 [8,661]	20 [0,787]	18 [0,709]	180 [7,087]	2 [0,079]	158 [6,22]	8	5,9 [13]	
	25/40	89 [3,504]	235 [9,252]	24 [0,945]	22 [0,866]	190 [7,480]	2 [0,079]	162 [6,378]	8	8,1 [17,9]	
	63	89 [3,504]	250 [9,842]	30 [1,181]	26 [1,024]	200 [7,874]	2 [0,079]	162 [6,378]	8	11,5 [25,3]	
	100	89 [3,504]	265 [10,433]	36 [1,487]	30 [1,181]	210 [8,268]	2 [0,079]	162 [6,378]	8	15,5 [34,2]	
	160	89 [3,504]	265 [10,433]	40 [1,575]	30 [1,181]	210 [8,268]	2 [0,079]	162 [6,378]	8	17,3 [38,1]	
	250	89 [3,504]	300 [11,811]	54 [2,126]	33 [1,299]	235 [9,252]	2 [0,079]	162 [6,378]	8	29,9 [65,9]	
125	10/16	124 [4,882]	250 [9,842]	22 [0,866]	18 [0,709]	210 [8,268]	2 [0,079]	188 [7,402]	8	8,4 [18,5]	
	25/40	124 [4,882]	270 [10,63]	26 [1,024]	26 [1,024]	220 [8,661]	2 [0,079]	188 [7,402]	8	11,6 [25,6]	
	63	124 [4,882]	295 [11,614]	34 [1,339]	30 [1,181]	240 [9,449]	2 [0,079]	188 [7,402]	8	16,5 [36,4]	
	100	124 [4,882]	315 [12,412]	40 [1,575]	33 [1,299]	250 [9,842]	2 [0,079]	188 [7,402]	8	24,4 [53,8]	
	160	124 [4,882]	315 [12,412]	44 [1,732]	33 [1,299]	250 [9,842]	2 [0,079]	188 [7,402]	8	26,9 [59,3]	
	250	124 [4,882]	340 [13,386]	60 [2,342]	33 [1,299]	275 [10,827]	2 [0,079]	188 [7,402]	12	42,7 [94,1]	

Weitere Abmessungen und höhere Nenndrücke auf Anfrage

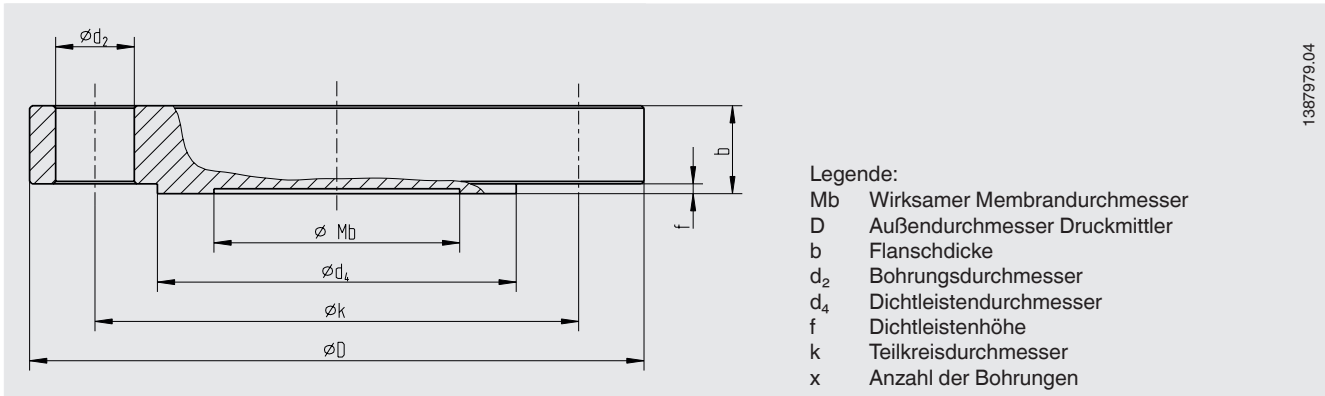
**Sonderfall: Flansch aus Nickel nach DIN EN 1092-1, Form B**

Nickelwerkstoffe werden nicht in der Norm DIN EN 1092-1 beschrieben. Es gelten für gleiche Abmessungen niedrigere Werte für den maximal zulässigen Druck. Die Werte sind nachfolgender Tabelle zu entnehmen.

Flanschwerkstoff	DN	PN	Maximal zulässiger Druck in bar [psi] bei Umgebungstemperatur 21 °C [60,8 °F]
Nickel 200 (2.4066)	25, 40, 50, 80, 100, 125	10	7,4 [107]
		16	11,9 [172]
		25	18,6 [269]
		40	29,7 [430]
		63	46,8 [678]
		100	74,4 [1.078]
		160	119 [1.725]
		250	186 [2.697]
Nickel 201 (2.4068)	25, 40, 50, 80, 100, 125	10	6,2 [89]
		16	10 [145]
		25	15,6 [226]
		40	25 [362]
		63	39,3 [569]
		100	62,5 [906]
		160	100 [1.450]
		250	156,2 [2.264]



Dichtgeometrie nach ASME B16.5-2017, RF



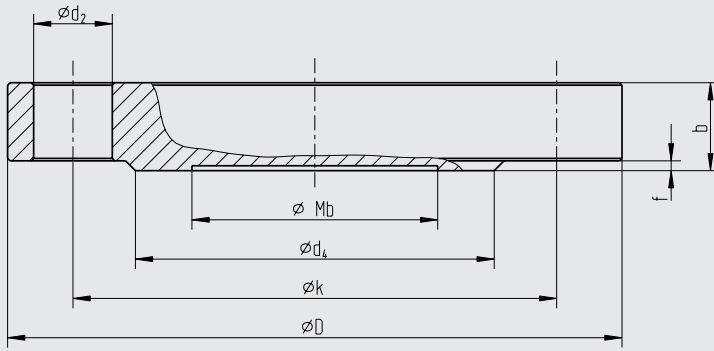
1387979,04

DN	Class	Abmessungen in mm [in]							x	Gewicht in kg [lb]
		Mb	D	b	d <sub>2</sub>	k	f	d <sub>4</sub>		
1"	150	32 [1,26]	110 [4,331]	14,7 [0,579]	16 [0,63]	79,4 [3,126]	2 [0,079]	51 [2,008]	4	1,4 [3,1]
	300	32 [1,26]	125 [4,921]	17,9 [0,705]	19 [0,748]	88,9 [3,5]	2 [0,079]	51 [2,008]	4	1,7 [3,7]
1 1/2"	150	45 [1,772]	125 [4,921]	17,9 [0,705]	16 [0,63]	98,4 [3,874]	2 [0,079]	73 [2,874]	4	1,6 [3,5]
	300	45 [1,772]	155 [6,102]	21,1 [0,831]	22 [0,866]	114,3 [4,5]	2 [0,079]	73 [2,874]	4	2,5 [5,5]
	600	45 [1,772]	155 [6,102]	29,3 [1,154]	22 [0,866]	114,3 [4,5]	7 [0,276]	73 [2,874]	4	3,3 [7,2]
	1.500	45 [1,772]	180 [7,087]	38,8 [1,528]	29 [1,142]	123,8 [4,874]	7 [0,276]	73 [2,874]	4	5,9 [13]
	2.500	45 [1,772]	205 [8,071]	51,5 [2,078]	32 [1,26]	146 [5,748]	7 [0,276]	73 [2,874]	4	10,4 [22,9]
2"	150	59 [2,323]	150 [5,905]	19,5 [0,768]	19 [0,748]	120,7 [4,752]	2 [0,079]	92 [3,622]	4	2,7 [6]
	300	59 [2,323]	165 [6,496]	22,7 [0,894]	19 [0,748]	127 [5]	2 [0,079]	92 [3,622]	8	3,7 [8,1]
	600	59 [2,323]	165 [6,496]	32,4 [1,276]	19 [0,748]	127 [5]	7 [0,276]	92 [3,622]	8	5,7 [12,6]
	1.500	59 [2,323]	215 [8,465]	45,1 [1,776]	26 [1,024]	165,1 [6,5]	7 [0,276]	92 [3,622]	8	13,2 [29]
	2.500	59 [2,323]	235 [9,252]	57,9 [2,28]	29 [1,142]	171,4 [6,748]	7 [0,276]	92 [3,622]	8	19,8 [43,7]
3"	150	89 [3,504]	190 [7,482]	24,3 [0,957]	19 [0,748]	152,4 [6]	2 [0,079]	127 [5]	4	5,3 [11,7]
	300	89 [3,504]	210 [8,268]	29 [1,142]	22 [0,866]	168,3 [6,626]	2 [0,079]	127 [5]	8	7,8 [17,2]
	600	89 [3,504]	210 [8,268]	38,8 [1,528]	22 [0,866]	168,3 [6,626]	7 [0,276]	127 [5]	8	11 [24,3]
	900	89 [3,504]	240 [9,449]	45,1 [1,776]	26 [1,024]	190,5 [7,7]	7 [0,276]	127 [5]	8	16,7 [36,8]
	1.500	89 [3,504]	265 [10,433]	54,7 [1,799]	32 [1,26]	203,2 [8]	7 [0,276]	127 [5]	8	24,5 [54]
	2.500	89 [3,504]	305 [12,007]	73,7 [2,902]	35 [1,378]	228,6 [5,063]	7 [0,276]	127 [5]	8	42,7 [94,1]
4"	150	89 [3,504]	230 [9,055]	24,3 [0,957]	19 [0,748]	190,5 [7,5]	2 [0,079]	157,2 [6,189]	8	7,7 [17]
	300	89 [3,504]	255 [10,039]	32,2 [1,268]	22 [0,866]	200 [7,874]	2 [0,079]	157,2 [6,189]	8	12,7 [28]
	400	89 [3,504]	255 [10,039]	42 [1,654]	26 [1,024]	200 [7,874]	7 [0,276]	157,2 [6,189]	8	17,4 [38,4]
	600	89 [3,504]	275 [10,826]	45,1 [1,776]	26 [1,024]	215,9 [8,5]	7 [0,276]	157,2 [6,189]	8	21,5 [47,4]
	900	89 [3,504]	290 [11,417]	51,5 [2,028]	32 [1,26]	235 [9,252]	7 [0,276]	157,2 [6,189]	8	27,7 [61,1]
	1.500	89 [3,504]	310 [12,205]	61 [2,402]	35 [1,378]	241,3 [9,5]	7 [0,276]	157,2 [6,189]	8	37 [81,6]
	2.500	89 [3,504]	355 [13,976]	83,2 [3,276]	42 [1,654]	273 [10,748]	7 [0,276]	157,2 [6,189]	8	65,7 [144,8]
	5"	150	124 [4,882]	255 [10,039]	24,3 [0,957]	22 [0,866]	215,9 [8,5]	2 [0,079]	185,7 [7,311]	8
300	124 [4,882]	280 [11,024]	35,4 [1,394]	22 [0,866]	235 [9,25]	2 [0,079]	185,7 [7,311]	8	16,3 [35,9]	
400	124 [4,882]	280 [11,024]	45,1 [2,13]	26 [1,024]	235 [9,25]	7 [0,276]	185,7 [7,311]	8	19,3 [42,5]	
600	124 [4,882]	330 [13]	51,5 [2,028]	29 [1,142]	266,7 [10,5]	7 [0,276]	185,7 [7,311]	8	30,5 [67,2]	
900	124 [4,882]	350 [13,78]	57,8 [2,278]	35 [1,378]	279,4 [11]	7 [0,276]	185,7 [7,311]	8	38 [83,8]	
1.500	124 [4,882]	375 [14,764]	80,1 [3,154]	42 [1,654]	292,1 [11,5]	7 [0,276]	185,7 [7,311]	8	60,1 [132,5]	
2.500	124 [4,882]	420 [16,535]	99,1 [3,902]	48 [1,89]	323,8 [12,75]	7 [0,276]	185,7 [7,311]	8	93,6 [206,4]	

→ Weitere Abmessungen und höhere Nenndrücke auf Anfrage

## Dichtgeometrie nach GOST 33259, Type B

14237014.01



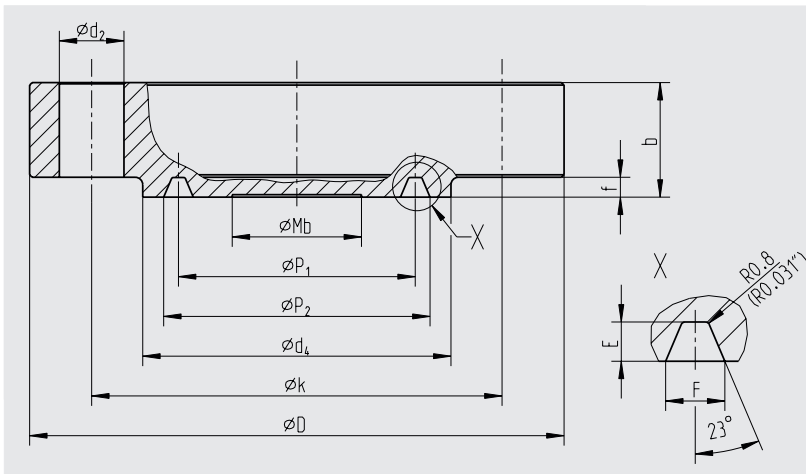
### Legende:

- Mb Wirksamer Membrandurchmesser
- D Außendurchmesser Druckmittler
- b Flanschdicke
- d<sub>2</sub> Bohrungsdurchmesser
- d<sub>4</sub> Dichtleistendurchmesser
- f Dichtleistenhöhe
- k Teilkreisdurchmesser
- x Anzahl der Bohrungen

DN	PN	Abmessungen in mm [in]							x	Gewicht in kg [lb]
		Mb	D	b	d <sub>2</sub>	k	f	d <sub>4</sub>		
50	10/16	59 [2,323]	160 [6,3]	16 [0,63]	18 [0,709]	125 [4,921]	3 [0,118]	102 [4,016]	4	2,4 [5,3]
	25/40	59 [2,323]	160 [6,3]	20 [0,787]	18 [0,709]	125 [4,921]	3 [0,118]	102 [4,016]	4	3 [6,6]
	63	59 [2,323]	175 [6,89]	26 [1,024]	22 [0,866]	135 [5,315]	3 [0,118]	102 [4,016]	4	4,5 [9,9]
	100	59 [2,323]	195 [7,677]	28 [1,102]	26 [1,024]	145 [5,709]	3 [0,118]	102 [4,016]	4	5,6 [12,3]
	160	59 [2,323]	195 [7,677]	30 [1,181]	26 [1,024]	145 [5,709]	3 [0,118]	102 [4,016]	4	6,4 [14,1]
	200	59 [2,323]	210 [8,268]	40 [1,575]	26 [1,024]	160 [6,299]	3 [0,118]	102 [4,016]	8	9,4 [20,7]
80	10	89 [3,504]	195 [7,677]	18 [0,709]	18 [0,709]	160 [6,299]	3 [0,118]	133 [5,236]	4	4 [8,8]
	16	89 [3,504]	195 [7,677]	20 [0,787]	18 [0,709]	160 [6,299]	3 [0,118]	133 [5,236]	4	4,5 [9,9]
	25	89 [3,504]	195 [7,677]	22 [0,866]	18 [0,709]	160 [6,299]	3 [0,118]	133 [5,236]	8	4,8 [10,6]
	40	89 [3,504]	195 [7,677]	24 [0,945]	18 [0,709]	160 [6,299]	3 [0,118]	133 [5,236]	8	5,2 [11,5]
	63	89 [3,504]	210 [7,677]	30 [1,181]	22 [0,866]	170 [6,693]	3 [0,118]	133 [5,236]	8	7,4 [16,3]
	100	89 [3,504]	230 [9,055]	34 [1,339]	26 [1,024]	180 [7,087]	3 [0,118]	133 [5,236]	8	9,8 [21,6]
	160	89 [3,504]	230 [9,055]	36 [1,417]	26 [1,024]	180 [7,087]	3 [0,118]	133 [5,236]	8	10,4 [22,9]
	200	89 [3,504]	290 [11,417]	54 [2,126]	33 [1,299]	230 [9,055]	3 [0,118]	133 [5,236]	8	24,7 [54,5]
100	10/16	89 [3,504]	215 [8,465]	20 [0,787]	18 [0,709]	180 [7,087]	3 [0,118]	158 [6,22]	8	5,3 [11,7]
	25	89 [3,504]	230 [9,055]	24 [0,945]	22 [0,866]	190 [7,48]	3 [0,118]	158 [6,22]	8	7,1 [15,7]
	40	89 [3,504]	230 [9,055]	26 [1,024]	22 [0,866]	190 [7,48]	3 [0,118]	158 [6,22]	8	7,8 [17,2]
	63	89 [3,504]	250 [9,842]	32 [1,26]	26 [1,024]	200 [7,874]	3 [0,118]	158 [6,22]	8	11,1 [24,5]
	100	89 [3,504]	265 [10,433]	38 [1,496]	30 [1,181]	210 [8,268]	3 [0,118]	158 [6,22]	8	14,5 [32]
	160	89 [3,504]	265 [10,433]	40 [1,575]	30 [1,181]	210 [8,268]	3 [0,118]	158 [6,22]	8	15,3 [33,7]
	200	89 [3,504]	360 [14,173]	66 [2,598]	39 [1,535]	292 [11,496]	3 [0,118]	158 [6,22]	8	47,2 [104,1]
	125	10/16	89 [3,504]	245 [9,646]	22 [0,866]	18 [0,709]	210 [8,268]	3 [0,118]	184 [7,244]	8
25		89 [3,504]	270 [10,63]	26 [1,024]	26 [1,024]	220 [8,661]	3 [0,118]	184 [7,244]	8	10,6 [23,4]
40		89 [3,504]	270 [10,63]	28 [1,102]	26 [1,024]	220 [8,661]	3 [0,118]	184 [7,244]	8	11,4 [25,1]
63		89 [3,504]	295 [11,614]	36 [1,417]	30 [1,181]	240 [9,449]	3 [0,118]	184 [7,244]	8	17,4 [38,4]
100		89 [3,504]	310 [12,205]	42 [1,654]	33 [1,299]	250 [9,842]	3 [0,118]	184 [7,244]	8	22,3 [49,2]
160		89 [3,504]	310 [12,205]	44 [1,732]	33 [1,299]	250 [9,842]	3 [0,118]	184 [7,244]	8	23,4 [51,6]
200		89 [3,504]	385 [15,157]	76 [2,992]	39 [1,535]	318 [12,52]	3 [0,118]	184 [7,244]	8	63,2 [139,3]

→ Weitere Abmessungen und höhere Nenndrücke auf Anfrage

## Dichtgeometrie nach API 6A, Ring-Joint Groove



Legende:

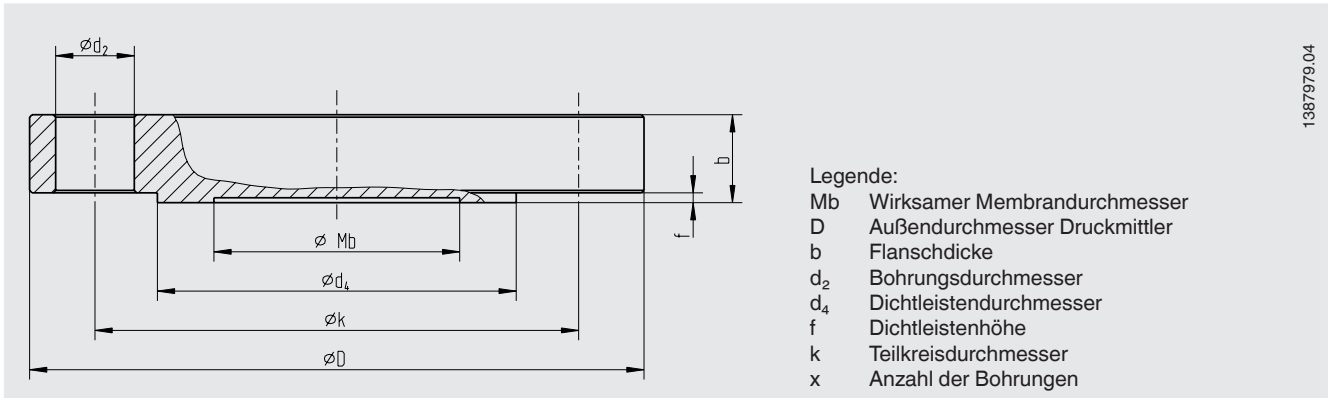
- Mb Wirksamer Membrandurchmesser
- D Außendurchmesser Druckmittler
- b Flanschdicke
- $d_4$  Dichtleistendurchmesser
- f Dichtleitenhöhe
- k Teilkreisdurchmesser
- x Anzahl der Bohrungen
- $d_2$  Bohrungsdurchmesser
- F Nutbreite
- E Nuttiefe
- $P_1$  Mittendurchmesser Ring-Nut
- $P_2$  Außendurchmesser Ring-Nut

14237015.01

DN	PN in psi	Abmessungen in mm [in]							x	Nutabmessungen in mm [in]				Gewicht in kg [lb]
		Mb	D	$d_2$	$d_4$	f	b	k		$P_1$	$P_2$	E	F	
1 13/16"	10.000	40 [1,575]	185 [7,283]	23 [0,906]	105 [4,134]	4 [0,157]	42,1 [1,657]	146,1 [5,752]	8	-	77,77 [3,062]	5,56 [21,89]	11,84 [0,466]	7,7 [17]
	15.000	40 [1,575]	210 [8,268]	26 [1,024]	106 [4,173]	4 [0,157]	45,3 [1,783]	160,3 [6,311]	8	-	77,77 [3,062]	5,56 [21,89]	11,84 [0,466]	10,5 [23,1]
	20.000	40 [1,575]	255 [10,039]	29 [1,142]	117 [4,606]	4 [0,157]	63,5 [2,5]	203,2 [8]	8	-	77,77 [3,062]	5,56 [21,89]	11,84 [0,466]	22,3 [49,2]
2 1/16"	2.000	52 [2,047]	165 [6,496]	20 [0,787]	108 [4,252]	8 [0,315]	33,4 [1,315]	127 [5]	8	82,55 [3,25]	-	7,9 [0,311]	11,91 [0,469]	4,6 [10,1]
	3.000/ 5.000	52 [2,047]	215 [8,465]	26 [1,024]	124 [4,882]	8 [0,315]	46,1 [1,815]	165,1 [6,5]	8	95,25 [3,75]	-	7,9 [0,311]	11,91 [0,469]	10,7 [23,6]
	10.000	52 [2,047]	200 [7,874]	23 [0,906]	111 [4,370]	4 [0,157]	44,1 [1,736]	158,8 [6,252]	8	-	86,23 [3,395]	5,95 [0,234]	12,65 [0,498]	9,5 [20,9]
	15.000	52 [2,047]	220 [8,661]	26 [1,024]	114 [4,488]	4 [0,157]	50,8 [2]	174,6 [6,874]	8	-	86,23 [3,395]	5,95 [0,234]	12,65 [0,498]	13,2 [29,1]
	20.000	52 [2,047]	285 [11,22]	32 [1,26]	132 [5,197]	4 [0,157]	71,5 [2,815]	230,2 [9,063]	8	-	86,23 [3,395]	5,95 [0,234]	12,65 [0,498]	31,6 [69,7]
2 9/16"	2.000	59 [2,323]	190 [7,48]	23 [0,906]	127 [5]	8 [0,315]	36,6 [1,441]	149,2 [5,874]	8	101,6 [4]	-	7,9 [3,11]	11,91 [0,469]	6,7 [14,8]
	3.000/ 5.000	59 [2,323]	245 [9,656]	29 [1,142]	137 [5,394]	8 [0,315]	49,3 [1,941]	190,5 [7,5]	8	107,95 [4,25]	-	7,9 [3,11]	11,91 [0,469]	15 [33,1]
	10.000	59 [2,323]	230 [9,055]	26 [1,024]	132 [5,197]	4 [0,157]	51,2 [2,016]	184,2 [7,252]	8	-	102,77 [4,046]	6,75 [0,266]	14,07 [0,579]	14,7 [32,4]
	15.000	59 [2,323]	255 [10,039]	29 [1,142]	133 [5,236]	4 [0,157]	57,2 [2,055]	200 [7,874]	8	-	102,77 [4,046]	6,75 [0,266]	14,07 [0,579]	20,1 [44,3]
	20.000	59 [2,323]	325 [12,795]	35 [1,378]	151 [5,945]	4 [0,157]	79,4 [3,126]	261,9 [10,311]	8	-	102,77 [4,046]	6,75 [0,266]	14,07 [0,579]	46,3 [102]
3 1/8"	2.000	89 [3,504]	210 [8,268]	23 [0,906]	146 [5,748]	7,9 [0,311]	39,7 [1,563]	168,3 [6,626]	8	123,83 [4,875]	-	7,9 [0,311]	11,91 [0,469]	9,2 [20,3]
	3.000	89 [3,504]	240 [9,449]	26 [1,024]	156 [6,142]	8 [0,315]	46,1 [1,815]	190,5 [7,5]	8	123,83 [4,875]	-	7,9 [0,311]	11,91 [0,469]	13,9 [30,6]
	5.000	89 [3,504]	265 [10,433]	32 [1,26]	168 [6,614]	7,9 [0,311]	55,6 [2,189]	203,2 [8]	8	136,53 [5,375]	-	7,9 [0,311]	11,91 [0,469]	20,2 [44,5]

→ Weitere Abmessungen und höhere Nenndrücke auf Anfrage

Dichtgeometrie nach JIS B 2220, RF



1387979,04

DN	PN	Abmessungen in mm [in]							x	Gewicht in kg [lb]
		Mb	D	b	d <sub>2</sub>	k	f	d <sub>4</sub>		
25A	5K	32 [1,26]	95 [3,74]	10 [0,394]	12 [0,472]	75 [2,953]	1 [0,039]	59 [2,323]	4	0,7 [1,5]
	10K	32 [1,26]	125 [4,921]	14 [0,551]	19 [0,748]	90 [3,543]	1 [0,039]	67 [2,638]	4	1,4 [3,1]
	16K	32 [1,26]	125 [4,921]	14 [0,551]	19 [0,748]	90 [3,543]	1 [0,039]	67 [2,638]	4	1,4 [3,1]
	20K	32 [1,26]	125 [4,921]	16 [0,63]	19 [0,748]	90 [3,543]	1 [0,039]	67 [2,638]	4	1,6 [3,5]
	30K	32 [1,26]	130 [5,118]	20 [0,787]	19 [0,748]	95 [3,740]	1 [0,039]	70 [2,756]	4	2,1 [4,6]
	40K	25 [0,984]	130 [5,118]	22 [0,866]	19 [0,748]	95 [3,740]	1 [0,039]	70 [2,756]	4	2,3 [5,1]
	63K	25 [0,984]	140 [5,512]	27 [1,063]	23 [0,906]	100 [3,967]	1 [0,039]	70 [2,756]	4	3,1 [6,9]
50A	5K	59 [2,323]	130 [5,118]	14 [0,551]	15 [0,591]	105 [4,134]	2 [0,079]	85 [3,346]	4	1,5 [3,3]
	10K	59 [2,323]	155 [6,102]	16 [0,63]	19 [0,748]	120 [4,724]	2 [0,079]	96 [3,78]	4	2,3 [5,1]
	16K	59 [2,323]	155 [6,102]	16 [0,63]	19 [0,748]	120 [4,724]	2 [0,079]	96 [3,78]	8	2,2 [4,9]
	20K	59 [2,323]	155 [6,102]	18 [0,709]	19 [0,748]	120 [4,724]	2 [0,079]	96 [3,78]	8	2,4 [5,3]
	30K	59 [2,323]	165 [6,496]	22 [0,866]	19 [0,748]	130 [5,118]	2 [0,079]	105 [4,134]	8	3,4 [7,5]
	40K	59 [2,323]	165 [6,496]	26 [1,024]	19 [0,748]	130 [5,118]	2 [0,079]	105 [4,134]	8	4,0 [8,8]
	63K	59 [2,323]	185 [7,83]	34 [1,339]	23 [0,906]	145 [5,709]	2 [0,079]	105 [4,134]	8	6,4 [14,1]
80A	5K	89 [3,504]	180 [7,087]	14 [0,551]	19 [0,748]	145 [5,709]	2 [0,079]	121 [4,764]	4	2,7 [6]
	10K	89 [3,504]	185 [7,83]	18 [0,709]	19 [0,748]	150 [5,905]	2 [0,079]	126 [4,961]	8	3,5 [7,7]
	16K	89 [3,504]	200 [7,874]	20 [0,787]	23 [0,906]	160 [6,299]	2 [0,079]	132 [5,197]	8	4,5 [9,9]
	20K	89 [3,504]	200 [7,874]	22 [0,866]	23 [0,906]	160 [6,299]	2 [0,079]	132 [5,197]	8	4,9 [10,8]
	30K	89 [3,504]	210 [8,268]	28 [1,102]	23 [0,906]	170 [6,693]	2 [0,079]	140 [5,512]	8	7 [15,4]
	40K	89 [3,504]	210 [8,268]	32 [1,26]	23 [0,906]	170 [6,693]	2 [0,079]	140 [5,512]	8	8 [17,6]
	63K	89 [3,504]	230 [9,055]	40 [1,575]	25 [0,984]	185 [7,83]	2 [0,079]	140 [5,512]	8	11,9 [26,2]
100A	5K	89 [3,504]	200 [7,874]	16 [0,63]	19 [0,748]	165 [6,496]	2 [0,079]	141 [5,551]	8	3,7 [8,2]
	10K	89 [3,504]	210 [8,268]	18 [0,709]	19 [0,748]	175 [6,89]	2 [0,079]	151 [5,945]	8	4,6 [10,1]
	16K	89 [3,504]	225 [8,858]	22 [0,866]	23 [0,906]	185 [7,83]	2 [0,079]	160 [6,299]	8	6,4 [14,1]
	20K	89 [3,504]	225 [8,858]	24 [0,945]	23 [0,906]	185 [7,83]	2 [0,079]	160 [6,299]	8	6,9 [15,2]
	30K	89 [3,504]	240 [9,449]	32 [1,26]	25 [0,984]	195 [7,677]	2 [0,079]	160 [6,299]	8	10,4 [22,9]
	40K	89 [3,504]	250 [9,852]	36 [1,417]	25 [0,984]	205 [8,071]	2 [0,079]	165 [6,496]	8	12,8 [28,2]
	63K	89 [3,504]	270 [10,63]	44 [1,732]	27 [1,063]	220 [8,661]	2 [0,079]	165 [6,496]	8	18,2 [40,1]

→ Weitere Abmessungen und höhere Nenndrücke auf Anfrage

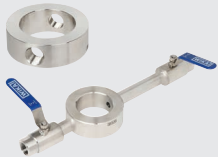


**Sonderfall: Flansch aus Nickel, Monel, Inconel, Incoloy oder Titan nach JIS B 2220, RF**

Die Werkstoffe Nickel, Monel, Inconel, Incoloy und Titan werden nicht in der Norm JIS B 2220 beschrieben. Es gelten für gleiche Abmessungen niedrigere Werte für den maximal zulässigen Druck. Die Werte sind nachfolgender Tabelle zu entnehmen.

Flanschwerkstoff	DN	PN	Maximal zulässiger Druck in MPa [psi] bei Umgebungstemperatur 21 °C [60,8 °F]
<b>Nickel 200 (2.4066)</b>	25A, 50A, 80A, 100A	5K	0,4 [63]
		10K	0,8 [126]
		16K	1,6 [244]
		20K	2,1 [308]
		30K	3,1 [462]
		40K	4,2 [616]
		63K	6,6 [969]
<b>Nickel 201 (2.4068)</b>	25A, 50A, 80A, 100A	5K	0,3 [53]
		10K	0,7 [106]
		16K	1,4 [205]
		20K	1,7 [258]
		30K	2,6 [388]
		40K	3,5 [517]
		63K	5,6 [814]
<b>Monel 400 (2.4360)</b>	25A, 50A, 80A, 100A	5K	0,4 [69]
		10K	0,9 [138]
		16K	1,8 [266]
		20K	2,3 [335]
		30K	3,4 [502]
		40K	4,6 [670]
		63K	7,2 [1.055]
<b>Inconel 600 (2.4816)</b>	25A, 50A, 80A, 100A	5K	0,5 [73]
		10K	1 [146]
		16K	1,9 [281]
		20K	2,4 [355]
		30K	3,6 [532]
		40K	4,8 [710]
		63K	7,7 [1.117]
<b>Incoloy 825 (2.4858)</b>	25A, 50A, 80A, 100A	5K	0,6 [89]
		10K	1,2 [178]
		16K	2,3 [344]
		20K	2,9 [433]
		30K	4,4 [650]
		40K	5,9 [867]
		63K	9,4 [1.365]
<b>Titan Grade 2 (3.7035)</b>	25A, 50A, 80A, 100A	5K	0,6 [87]
		10K	1,2 [175]
		16K	2,3 [337]
		20K	2,9 [425]
		30K	4,3 [637]
		40K	5,8 [850]
		63K	9,2 [1.338]

Flanschwerkstoff	DN	PN	Maximal zulässiger Druck in MPa [psi] bei Umgebungstemperatur 21 °C [60,8 °F]
Titan Grade 7 (3.7235)	25A, 50A, 80A, 100A	5K	0,6 [87]
		10K	1,2 [175]
		16K	2,3 [337]
		20K	2,9 [425]
		30K	4,3 [637]
		40K	5,8 [850]
		63K	9,2 [1.338]

## Zubehör und Ersatzteile

Typ	Beschreibung	Bestellnummer
	<b>910.27</b> Spürling für Flanschanschluss-Druckmittler → Siehe Datenblatt AC 09.05	Auf Anfrage
	<b>IBF2, IBF3</b> Monoblock mit Flanschanschluss → Siehe Datenblatt AC 09.25	Auf Anfrage
	<b>910.16</b> Messgerätehalter Form H nach DIN 16281, 100 mm, Aluminium, schwarz	9091858
	Messgerätehalter Form H nach DIN 16281, 100 mm, CrNi-Stahl	9091882
	→ Siehe Datenblatt AC 09.05	Auf Anfrage

## Bestellangaben

Druckmittler:

Druckmittlertyp / Prozessanschluss (Norm, Flanschgröße, Nenndruck, Dichtfläche) / Werkstoffkombination (Druckmittleroberteil, messstoffberührte Teile) / Reinheitsgrad messstoffberührte Teile / Herkunft messstoffberührte Teile / Ausführung nach NACE / Anschluss zum Messgerät / Zeugnisse, Bescheinigungen / Spürling

Druckmittlersystem:

Druckmittlertyp / Druckmessgerätetyp (nach Datenblatt) / Anbau (Direktanbau, Kühlelement, Kapillarleitung) / Werkstoffkombination (Druckmittleroberteil, messstoffberührte Teile) / Min. und max. Prozesstemperatur / Min. und max. Umgebungstemperatur / Vakuumservice / Systemfüllflüssigkeit / Zeugnisse, Bescheinigungen / Höhendifferenz / Reinheitsgrad messstoffberührte Teile / Herkunft messstoffberührte Teile / Ausführung nach NACE / Druckmittler für Anbau an Zone 0 / Messgerätehalter / Prozessanschluss (Norm, Flanschgröße, Nenndruck, Dichtfläche) / Spürling

© 11/2002 WIKA Alexander Wiegand SE & Co. KG, alle Rechte vorbehalten.  
Die in diesem Dokument beschriebenen Geräte entsprechen in ihren technischen Daten dem derzeitigen Stand der Technik.  
Änderungen und den Austausch von Werkstoffen behalten wir uns vor.  
Bei unterschiedlicher Auslegung des übersetzten und des englischen Datenblatts ist der englische Wortlaut maßgebend.

