

Мембранный разделитель с асептическим присоединением Для санитарных применений Модель 990.60, присоединение NEUMO BioControl®

WIKА типовой лист DS 99.55



другие сертификаты
приведены на стр. 3

Применение

- Фармацевтическая промышленность и биотехнологии
- Производство активных ингредиентов

Особенности

- Отсутствие мертвых зон
- Санитарное исполнение
- Материалы и чистота обработки поверхности соответствуют нормам и стандартам фармацевтической промышленности
- Соответствие требованиям стандарта 3-A

Описание

Мембранные разделители предназначены для защиты прибора измерения давления от воздействия агрессивных, налипающих, кристаллизующихся, коррозионных, высоковязких, опасных для окружающей среды или ядовитых сред. Мембрана, изготовленная из соответствующего материала, обеспечивает разделение прибора и измеряемой среды. Таким образом, благодаря комбинации измерительного прибора и мембранного разделителя становится возможным измерение давления в сложных условиях.

Заполняющая систему жидкость, выбранная в соответствии с конкретным применением, гидравлически передает давление к измерительному прибору.

Благодаря множеству имеющихся вариантов конструкций мембранных разделителей и материалов существуют практически неограниченные возможности их применения. Тип технологического присоединения (фланцевое, резьбовое и асептическое присоединение) и метод его изготовления является главным критерием различия в конструкции.

Более подробная техническая информация о мембранных разделителях и системах мембранных разделителей приведена в IN 00.06 "Применение, принцип действия, конструкции".



Мембранный разделитель с асептическим присоединением, модель 990.60

Мембранный разделитель модели 990.60 с присоединением NEUMO BioControl® специально предназначен для стерильных процессов и встраивается в процесс с помощью корпуса NEUMO BioControl®. Это обеспечивает стерильное присоединение измерительного прибора к технологическому трубопроводу или (с помощью глухого фланца), в резервуары и биореакторы.

Системы мембранных разделителей могут выдерживать температуры при очистке паром, что характерно для SIP процессов, и благодаря этому обеспечивают стерильное соединение между измеряемой средой и мембранным разделителем.

Монтаж мембранного разделителя на измерительном приборе может производиться напрямую, через охлаждающий элемент (при высоких температурах) или через гибкий капилляр.

WIKА предлагает широкий выбор материалов, причем верхняя часть корпуса мембранного разделителя и детали, контактирующие с измеряемой средой, могут быть выполнены из одного материала. В качестве стандартного материала используется нержавеющая сталь 316L (1.4435), по запросу мембранные разделители могут изготавливаться из специальных материалов.

Измерительные системы с использованием мембранных разделителей WIKА модели 990.60 успешно применяются научной сфере, фармацевтической промышленности и биотехнологиях.

Стандартная версия

Тип технологического присоединения

Присоединение NEUMO BioControl® для монтажа системы модели 910.60 NEUMO BioControl®, см. типовой лист AC 09.14

- Размер 25 (монтажный диаметр 30,5 мм)
- Размер 50 (монтажный диаметр 50,0 мм)
- Размер 65 (монтажный диаметр 68,0 мм)
- Размер 80 (монтажный диаметр 87,5 мм)

Номинальное давление

PN 16 для размеров 50 ... 80

PN 25 для размера 25

Диапазоны измерения

От 0 ... 0,25 бара до 0 ... 16 бар для размеров 50 ... 80

0 ... 25 бар для размера 25

(также для вакуума и +/- диапазонов измерения)

Материал верхней части корпуса

Нержавеющая сталь 1.4435 (316 L)

Материал деталей, контактирующих с измеряемой средой

Мембрана: нержавеющая сталь 1.4435 (316L)

Чистота обработки поверхности деталей, контактирующих с измеряемой средой

$Ra \leq 0,76$ мкм по ASME BPE SF3 (кроме сварного шва)

Степень чистоты деталей, контактирующих с измеряемой средой

Обезжирено по ASTM G93-03 уровень E (стандарт WIKA) и ISO 15001 (<550 мг/м²)

Присоединение измерительного прибора

Соосное приварное соединение

Опции

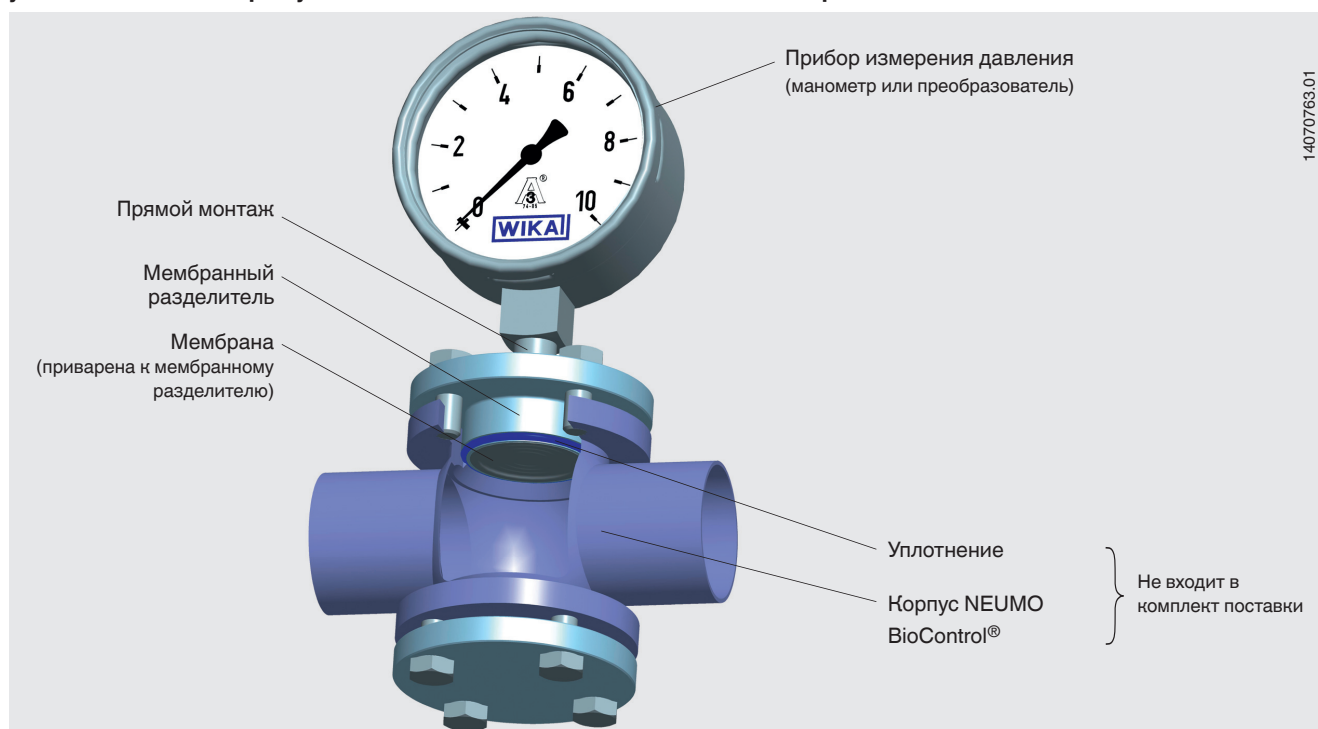
Технологическое присоединение

- Чистота обработки поверхности деталей, контактирующих с измеряемой средой $Ra \leq 0,38$ мкм по ASME BPE SF4, только для поверхности с электрохимической полировкой (кроме сварного шва)
- Уплотнение из EPDM или FEP с основой из FPM
- Присоединение измерительного прибора G 1/2, G 1/4, 1/2 NPT или 1/4 NPT (внутренняя резьба)
- Происхождение деталей, контактирующих с измеряемой средой (ЕС, Швейцария, США)
- Маркировка мембранного разделителя в соответствии со стандартом 3-A

Присоединение NEUMO BioControl® и система NEUMO BioControl® являются зарегистрированными торговыми марками NEUMO-Ehrenberg Group.

Пример монтажа

Мембранный разделитель, асептическое присоединение, модель 990.60 с установленным напрямую на системе NEUMO BioControl® манометром



Дополнительная информация о системах мембранных разделителей

См. Техническую информацию IN 00.06 "Мембранные разделители - Системы мембранных разделителей, применение, принцип действия, варианты конструкций"

- Модель прибора измерения давления
- Присоединение измерительного прибора: прямой монтаж (калибровка в вертикальном монтажном положении, технологическое присоединение направлено вниз)
- Температура процесса
- Температура окружающей среды
- Заполняющая жидкость
 - Рекомендации для фармацевтической промышленности и производства косметики: медицинское белое минеральное масло KN 92 (FDA 21 CFR 172.878, 21 CFR 178.3620(a); USP, EP)

Опции для систем мембранных разделителей

- Присоединение измерительного прибора через охлаждающий элемент или капилляр
- Возможность работы с вакуумом (подходит для работы с вакуумом)
- Повышенный уровень чистоты деталей, контактирующих с измеряемой средой
 - Обезжирено по ASTM G93-03 уровень D и ISO 15001 (< 220 мг/м²)
 - Обезжирено по ASTM G93-03 уровень C и ISO 15001 (< 66 мг/м²)
- Перепад высот между точкой измерения и прибором измерения давления с капилляром в метрах (макс. 7 м с заполнением силиконовым/пищевым маслом)
- Монтажный кронштейн (необходим для присоединения к измерительному прибору через капилляр, модель 910.16, типовой лист AC 09.07)
 - Форма H по DIN 16281, 100 мм, алюминий, черный цвет
 - Форма H по DIN 16281, 100 мм, нержавеющая сталь
 - Кронштейн для монтажа на трубе, для трубы Ø 20 ... 80 мм, углеродистая сталь

Материалы

Верхняя часть корпуса	Деталь, контактирующая с измеряемой средой Мембрана
Стандартно	
Нержавеющая сталь 1.4435 (316L)	Нержавеющая сталь 1.4435 (316L)
Опционально	
Нержавеющая сталь 1.4435 (316L), с электрохимической полировкой	Нержавеющая сталь 1.4435 (316L), с электрохимической полировкой ¹⁾
Нержавеющая сталь 1.4539 (904L)	Нержавеющая сталь 1.4539 (904L)
Сплав Хастеллой C276 (2.4819)	Сплав Хастеллой C276 (2.4819)

1) Только при соединении с деталями, контактирующими с измеряемой средой, имеющими чистоту обработки поверхности Ra ≤ 0,38 мкм

Другие комбинации материалов по запросу

Нормативные документы

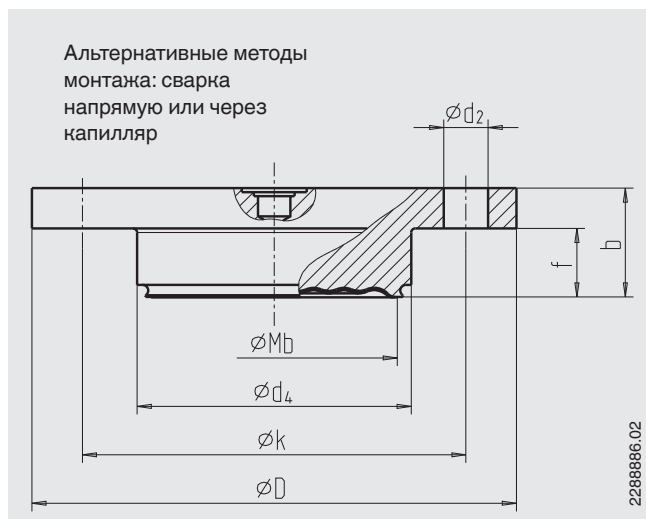
- **EAC**, импортный сертификат, таможенный союз Россия/Республика Беларусь/Казахстан
- **3-A, пищевая промышленность, США** ²⁾
- **CRN**, безопасность (например, электробезопасность, перегрузка по давлению и т.д.), Канада

Сертификаты (опция)

- Протокол 2.2 по EN 10204 (например, современный уровень производства, сертификат качества материала, точность показаний для систем мембранных разделителей и т.д.)
- Сертификат 3.1 по EN 10204 (например, сертификат качества материала металлических частей, контактирующих с измеряемой средой, точность показаний для систем мембранных разделителей и т.д.)
- Соответствие заполняющей жидкости требованиям стандарта FDA
- Соответствие требованиям стандарта 3-A на основе испытаний, выполненных третьей стороной
- Декларация изготовителя в соответствии с нормами ЕС 1935/2004 ЕС
- Другие сертификаты по запросу

Нормативные документы и сертификаты приведены на веб-сайте

Размеры в мм



Присоединение BioControl®	Размеры в мм							Масса в кг
	Mb	d ₂	d ₄	D	f	b	k	
Размер 25	22	4 x Ø 7	30,5	64	11	20	50	0,27
Размер 50	40	4 x Ø 9	50	90	17	27	70	0,65
Размер 65	59	4 x Ø 11	68	120	17	27	95	1,30
Размер 80	72	4 x Ø 11	87,5	140	25	37	115	2,65

Mb = эффективный диаметр мембраны

Информация для заказа

Мембранный разделитель:

Модель мембранного разделителя / Технологическое присоединение / Материал (верхняя часть корпуса, мембрана) / Чистота обработки поверхности деталей, контактирующих с измеряемой средой / Уплотнение / Присоединение измерительного прибора / Степень чистоты деталей, контактирующих с измеряемой средой / Происхождение деталей, контактирующих с измеряемой средой / Сертификаты

Система мембранных разделителей:

Модель мембранного разделителя / Технологическое присоединение / Материал (верхняя часть корпуса, мембрана) / Чистота обработки поверхности деталей, контактирующих с измеряемой средой / Уплотнение / Модель прибора измерения давления (согласно типовому листу) / Монтаж (прямой монтаж, через охлаждающий элемент, через капилляр) / мин. и макс. температура процесса / мин. и макс. температура окружающей среды / Возможность работы с вакуумом / Заполняющая жидкость / Сертификаты / Перепад высот / Степень чистоты деталей, контактирующих с измеряемой средой / Происхождение деталей, контактирующих с измеряемой средой / Монтажный кронштейн

© 03/2008 WIKA Alexander Wiegand SE & Co. KG, все права защищены.

Спецификации, приведенные в данном документе, отражают техническое состояние изделия на момент публикации данного документа. Возможны технические изменения характеристик и материалов.

