

# Livellostato optoelettronico

## Esecuzione compatta, versione per alta pressione

### Modello OLS-C20

Scheda tecnica WIKA LM 31.02

#### Applicazioni

- Rilevamento del livello per fluidi liquidi
- Controllo di livello e monitoraggio di diversi livelli di riempimento
- Costruttori di macchine
- Acque reflue e ingegneria ambientale

#### Caratteristiche distintive

- Costruzione compatta, nessuna parte in movimento
- Campi di temperatura da -30 ... +135 °C
- Versioni per campi di pressione dal vuoto a 50 bar
- Posizione di montaggio su richiesta
- Ispezione visiva dello stato del contatto



Livellostato optoelettronico, modello OLS-C20

#### Descrizione

Il livellostato optoelettronico modello OLS-C20 è impiegato per il rilevamento di livelli limite nei liquidi. Ciò è indipendente da caratteristiche fisiche come indice di rifrazione, colore, densità, costante dielettrica e conduttività. La misura è fatta anche in presenza di piccoli volume.

L'interruttore è composto da un LED a infrarossi e un fototransistor. La luce del LED è diretta in un prisma. Fin tanto che la punta del sensore del prisma è nella fase gassosa, la luce viene riflessa nel prisma verso il ricevitore. Quando il liquido nel serbatoio aumenta e bagna circa 2/3 della punta del sensore, la luce a infrarossi nel liquido viene interrotta e solo una piccola parte raggiunge il recettore.

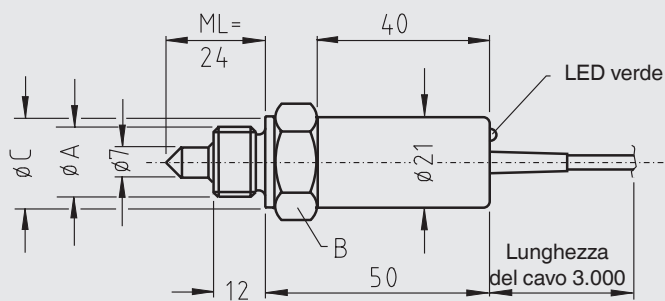
L'uscita del transistor pnp O. .C può essere collegata direttamente all'ingresso di un sistema di controllo o eccitare un relè esterno. L'uscita è a prova di cortocircuito e con limitazione di corrente, tensione e potenza.

Lo stato di commutazione può essere letto direttamente sul sensore (LED verde).

## Specifiche tecniche

Specifiche tecniche	
Precisione di misura	±0,5 mm
Sorgente luce	Luce IR 930 nm
Luce ambiente	Max. 10.000 Lux
Distanza minima della punta in vetro ad una superficie opposta	> 10 mm > 20 mm con superficie lucidata elettrochimicamente
Posizione di montaggio	Come richiesto
<b>Ispezione visiva</b>	
Stato di commutazione	LED verde
Direzione di commutazione	Preimpostata in fabbrica
Temperatura del fluido	-30 ... +135 °C
Temperatura ambiente	-25 ... +70 °C
Campo di pressione	0 ... 50 bar
<b>Materiali</b>	
Custodia sensore	Acciaio inox
Guida luminosa	Quarzo fuso
Set di guarnizioni	PTFE/Grafite
Custodia	Acciaio inox
Tensione di alimentazione	24 Vcc, -25 ... +30 %
Max. alimentazione in corrente	40 mA
Uscita	Transistor pnp O. C. a prova di cortocircuito, limitazione corrente, tensione e potenza
Corrente di intervento ( $T_u = 70\text{ °C}$ )	0,5 A
<b>Connessione elettrica</b>	
Cavo PVC	3 x 0,14 mm <sup>2</sup>
Connettore	Serie a 4 pin 713, M12
<b>Grado di protezione secondo EN 60529</b>	
Con connettore	IP65
Con cavo	IP66

## Dimensioni in mm

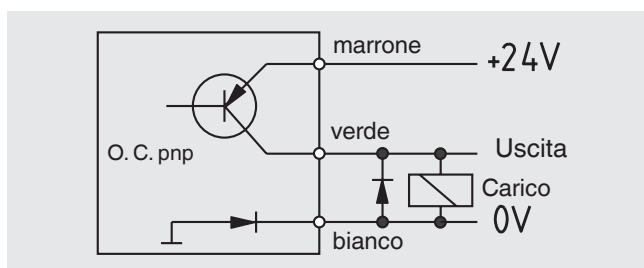


Legenda

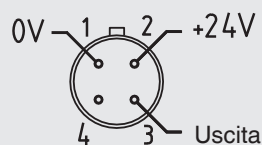
ML lunghezza di misura fissa 24 mm

Attacco al processo Ø A	Chiave esagono B	Superficie di tenuta Ø C
M16 x 1,5	SW 24	21
G 1/2	SW 30	26
1/2 NPT	SW 24	-

## Connessione elettrica



## Configurazione connettore



## Panoramica dei modelli

Attacco al processo	Direzione di commutazione	Connessione elettrica	Lunghezza del cavo	Connettore/ cavo	Materiale	Codice d'ordine
M16 x 1,5	SE	Connettore	-	M12	Acciaio inox 1.4571	100256
	SA	Connettore	-	M12	Acciaio inox 1.4571	100255
	SE	Cavo	3 m	PVC	Acciaio inox 1.4571	35125004
	SA	Cavo	3 m	PVC	Acciaio inox 1.4571	500222
G 1/2	SE	Connettore	-	M12	Acciaio inox 1.4571	14281705
	SA	Connettore	-	M12	Acciaio inox 1.4571	14211284
	SE	Cavo	3 m	PVC	Acciaio inox 1.4571	500233
	SA	Cavo	3 m	PVC	Acciaio inox 1.4571	14273247
1/2 NPT	SE	Connettore	-	M12	Acciaio inox 1.4571	A richiesta
	SA	Connettore	-	M12	Acciaio inox 1.4571	100257
	SE	Cavo	3 m	PVC	Acciaio inox 1.4571	500229
	SA	Cavo	3 m	PVC	Acciaio inox 1.4571	500227

SE = in immersione durante la commutazione (normalmente aperto su livello in crescita)  
SA = in emersione durante la commutazione (normalmente chiuso su livello in crescita)

## Informazioni per l'ordine

Per ordinare il prodotto descritto è sufficiente il numero d'ordine indicato (se disponibile).

In alternativa:

OLS-C20 / Attacco al processo / Direzione di commutazione / Attacco elettrico

© 08/2014 WIKA Alexander Wiegand SE & Co, tutti i diritti riservati.

Le specifiche tecniche riportate in questo documento rappresentano lo stato dell'arte al momento della pubblicazione. Ci riserviamo il diritto di apportare modifiche alle specifiche tecniche ed ai materiali.

