

Магнитный поплавковый выключатель с дополнительным температурным выходом

Искробезопасная версия, для промышленного применения

Модель RLS-4000 (модели с сертификатом: EX-SR 10 ... EX-SR 21)

WIKА типовой лист LM 50.07



Применение

- Сочетание измерения уровня с измерением температуры жидкостей в машиностроении
- Управление и контроль насосными станциями, компрессорами и системами охлаждения

Особенности

- Совместимость с измеряемой средой: масло, дизельное топливо, хладагенты и другие жидкости
- Уровень: до 4 коммутирующих выходов, которые можно произвольно назначить как нормально разомкнутый, нормально замкнутый или переключающий контакт
- Уровень и температура: до 3 коммутирующих выходов, которые можно произвольно назначить как нормально разомкнутый, нормально замкнутый или переключающий контакт и 1 биметаллический температурный выключатель или Pt100/Pt1000, точность: класс В
- Герконы с сухими переключающими контактами

Описание

Магнитный поплавковый выключатель с дополнительным температурным выходом модели RLS-4000 предназначен для регистрации значения уровня и температуры жидкостей в одной измерительной точке в опасных зонах. Используемая в приборе нержавеющая сталь подходит для работы с большинством измеряемых сред, таких как, например, масло, вода, дизельное топливо и хладагенты.

Принцип измерения

Постоянный магнит, встроенный в поплавок, своим магнитным полем воздействует на герконы с сухими контактами, встроенные в направляющую трубку. Срабатывание герконов в результате воздействия постоянного магнита происходит бесконтактно, а следовательно, без износа.



Магнитный поплавковый выключатель с кабельным вводом, модель RLS-4000

В зависимости от пожелания заказчиков коммутирующие функции для заданного уровня жидкости могут быть реализованы как нормально разомкнутый, нормально замкнутый или контакт на переключение

Дополнительный температурный выход позволяет контролировать температуру измеряемой среды при помощи предварительно сконфигурированного резистивного сигнала биметаллического реле температуры или Pt100/Pt1000. .

Технические характеристики

Магнитный поплавокый выключатель, модель RLS-4000	Уровень	Температура (дополнительно)																	
Принцип измерения	Герконы с сухими переключающими контактами срабатывают под действием магнита в поплавке	Биметаллическое реле или Pt100/Pt1000 измерительный резистор на торце трубки																	
Диапазон измерения	Длина направляющей трубки L: 60 ... 1500 мм (2.5 ... 59 дюймов), кабели другой длины по запросу	Биметаллическое реле: 50 ... 150 °C (122 ... 302 °F) Pt100/Pt1000																	
Выходной сигнал ¹⁾	До 4 точек переключения в зависимости от электрического соединения: L-SP1, L-SP2, L-SP3, L-SP4 ¹⁾	<ul style="list-style-type: none"> ■ Биметаллическое реле ■ Pt100, 2-проводная схема ■ Pt1000, 2-проводная схема 																	
Коммутирующая функция	В качестве варианта нормально разомкнутый (НР), нормально замкнутый (НЗ) или переключающий контакт ¹⁾ (однополюсный на два направления) - при увеличении уровня.	В качестве варианта нормально разомкнут (НР) или нормально замкнутый (НЗ)																	
Положение выключателя	Указывается в мм, считая от верхней уплотняющей поверхности (L-SP1 ... L-SP4) Конец направляющей трубки ≈ 45 мм (≈ 1.8 дюйма) не может использоваться для размещения выключателей.																		
Расстояние между точками переключения ²⁾	Минимальное расстояние L-SP1 до верхней уплотняющей поверхности: 50 мм																		
	Минимальное расстояние между точками переключения:	50 мм, для поплавков с наружным диаметром D = 44 мм, 52 мм																	
	Минимальное расстояние с 3 точками переключения:	30 мм, для поплавков с наружным диаметром D = 44 мм, 52 мм																	
	Минимальное расстояние с 4 точками переключения:	80 мм, либо между L-SP1 и L-SP2, либо L-SP2 и L-SP3																	
Максимальные значения для обеспечения безопасности	Только для подключения к сертифицированному искрозащитному барьеру с макс. значениями: U _i = 30 В, I _i = 100 мА, P _i = 0.9 Вт, C _i = 0 нФ, L _i = 0 мкГн																		
Точность	±3 мм относительно точки переключения, включая гистерезис, невоспроизводимость	<ul style="list-style-type: none"> ■ Биметаллическое реле: ±5 °C точка переключения точность, ±20 °C гистерезис ■ Pt100, Pt1000: класс В в соответствии с DIN EN 60751 																	
Монтажное положение	Вертикальное ±30°																		
Технологическое присоединение	<ul style="list-style-type: none"> ■ G 1, монтаж снаружи ³⁾ ■ G 1 ½, монтаж снаружи ■ G 2, монтаж снаружи ■ Фланец DN 50, форма В в соответствии с EN 1092-1 (DIN 2527), PN 16, монтаж снаружи 	<ul style="list-style-type: none"> ■ G ½, монтаж изнутри ^{3) 4)} ■ G ¼, монтаж изнутри ^{3) 4)} ■ G ¾, монтаж изнутри ⁴⁾ ■ G ½, монтаж изнутри ⁴⁾ 																	
Материал	<ul style="list-style-type: none"> ■ Имеющий контакт с измеряемой средой ■ Не имеющий контакт с измеряемой средой 	Технологическое присоединение, направляющая трубка: нержавеющая сталь 1.4571 (316Ti) Корпус: нержавеющая сталь 1.4571 (316Ti)	Поплавок: см. таблицу на странице 3 Электрические соединения: см. таблицу ниже																
Допустимые значения температуры	<ul style="list-style-type: none"> ■ Измеряемая среда ■ Окружающая среда ■ Хранение 	-30 ... +80 °C (-22 ... +176 °F) -30 ... +120 °C (-22 ... +248 °F) ⁵⁾ -30 ... +150 °C (-22 ... +302 °F) ⁶⁾																	
Допустимые значения температуры (в зависимости от температурного класса)	<ul style="list-style-type: none"> ■ Температура поверхности ■ Температура измеряемой среды ■ Окружающая среда температура 	<table border="0"> <tr> <td>T3</td> <td>T4</td> <td>T5</td> <td>T6</td> </tr> <tr> <td>≤ 150 °C (≤ 302 °F)</td> <td>≤ 135 °C (≤ 275 °F)</td> <td>≤ 100 °C (≤ 212 °F)</td> <td>≤ 85 °C (≤ 185 °F)</td> </tr> <tr> <td>≤ 150 °C (≤ 302 °F)</td> <td>≤ 130 °C (≤ 266 °F)</td> <td>≤ 95 °C (≤ 203 °F)</td> <td>≤ 80 °C (≤ 176 °F)</td> </tr> <tr> <td>≤ 60 °C (≤ 140 °F)</td> <td>≤ 60 °C (≤ 140 °F)</td> <td>≤ 60 °C (≤ 140 °F)</td> <td>≤ 60 °C (≤ 140 °F)</td> </tr> </table>	T3	T4	T5	T6	≤ 150 °C (≤ 302 °F)	≤ 135 °C (≤ 275 °F)	≤ 100 °C (≤ 212 °F)	≤ 85 °C (≤ 185 °F)	≤ 150 °C (≤ 302 °F)	≤ 130 °C (≤ 266 °F)	≤ 95 °C (≤ 203 °F)	≤ 80 °C (≤ 176 °F)	≤ 60 °C (≤ 140 °F)	≤ 60 °C (≤ 140 °F)	≤ 60 °C (≤ 140 °F)	≤ 60 °C (≤ 140 °F)	
T3	T4	T5	T6																
≤ 150 °C (≤ 302 °F)	≤ 135 °C (≤ 275 °F)	≤ 100 °C (≤ 212 °F)	≤ 85 °C (≤ 185 °F)																
≤ 150 °C (≤ 302 °F)	≤ 130 °C (≤ 266 °F)	≤ 95 °C (≤ 203 °F)	≤ 80 °C (≤ 176 °F)																
≤ 60 °C (≤ 140 °F)	≤ 60 °C (≤ 140 °F)	≤ 60 °C (≤ 140 °F)	≤ 60 °C (≤ 140 °F)																

1) Отсутствует вариант с 4 переключающими сигнальными выходами по уровню с температурным выходом

2) Меньшее минимальное расстояние по запросу

3) До 3 коммутирующих сигнальных выходов по уровню, отсутствует для биметаллических реле

4) Только для варианта с кабельным вводом

5) Кроме материалов кабеля: ПВХ, полиуретан; кроме клеммной коробки 58 x 64 x 36 мм

6) Только с кабелем в силиконовой оболочке или с клеммной коробкой 75 x 80 x 57 мм

Электрические соединения	Уровень макс. комбинации точек переключения	Пылевлагозащита ¹⁾	Материал	Длина кабеля
Кабельный ввод	<ul style="list-style-type: none"> ■ 4 НР/НЗ ■ 4 однополюсный на два направления 	IP54	ПВХ	<ul style="list-style-type: none"> ■ 2 м (6.5 фута) ■ 5 м (16.4 фута) кабели другой длины по запросу
Кабельный ввод	<ul style="list-style-type: none"> ■ 4 НР/НЗ ■ 4 однополюсный на два направления 	IP54	Полиуретан	
Кабельный ввод	<ul style="list-style-type: none"> ■ 4 НР/НЗ ■ 2 НР/НЗ + 1 однополюсный на два направления 	IP54	Силикон	
“Стандартная” клеммная коробка Размеры: 75 x 80 x 57 мм	<ul style="list-style-type: none"> ■ 4 НР/НЗ ■ 4 однополюсный на два направления 	IP54	Алюминий, муфты из полиамида, латунь, нержавеющая сталь	-
“Компактная” клеммная коробка Размеры: 58 x 64 x 36 мм	<ul style="list-style-type: none"> ■ 4 НР/НЗ ■ 2 НР/НЗ + 1 однополюсный на два направления ■ 2 однополюсный на два направления 	IP54		

Поплавок	Форма	Наружный диаметр D	Высота H	Рабочее давление	Температура измеряемой среды	Плотность	Материал
	Цилиндр ²⁾	44 мм	52 мм	≤ 16 бар (≤ 232 ф/кв. дюйм)	≤ 150 °C (≤ 302 °F)	≥ 750 кг/м ³	1.4571 (316Ti)
	Цилиндр ³⁾	30 мм	36 мм	≤ 10 бар (≤ 145 ф/кв. дюйм)	≤ 80 °C (≤ 176 °F)	≥ 850 кг/м ³	1.4571 (316Ti)
	Шар ⁴⁾	52 мм	52 мм	≤ 40 бар (≤ 580 ф/кв. дюйм)	≤ 150 °C (≤ 302 °F)	≥ 750 кг/м ³	1.4571 (316Ti)


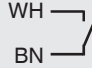
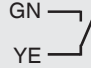
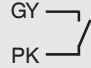
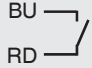
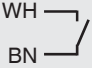
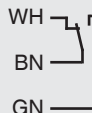
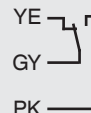
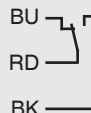

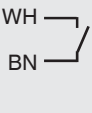
1) Вариант с пылевлагозащитой IP66 по запросу

2) Кроме технологического присоединения размера G 1, длина направляющей трубки L ≤ 100 мм (≤ 3.94 дюйма)

3) Длина направляющей трубки ≤ 1000 мм (≤ 39.4 дюйма), точки переключения макс. 3 НР/НЗ или 2 однополюсных на два направления без биметаллического реле, когда выбран Pt100/Pt1000 - макс. 3 НР/НЗ или 1 однополюсный на два направления

4) Кроме технологического присоединения размера G 1, G 1 1/2, длина направляющей трубки L ≤ 100 мм (≤ 3.94 дюйма)

Схема соединений

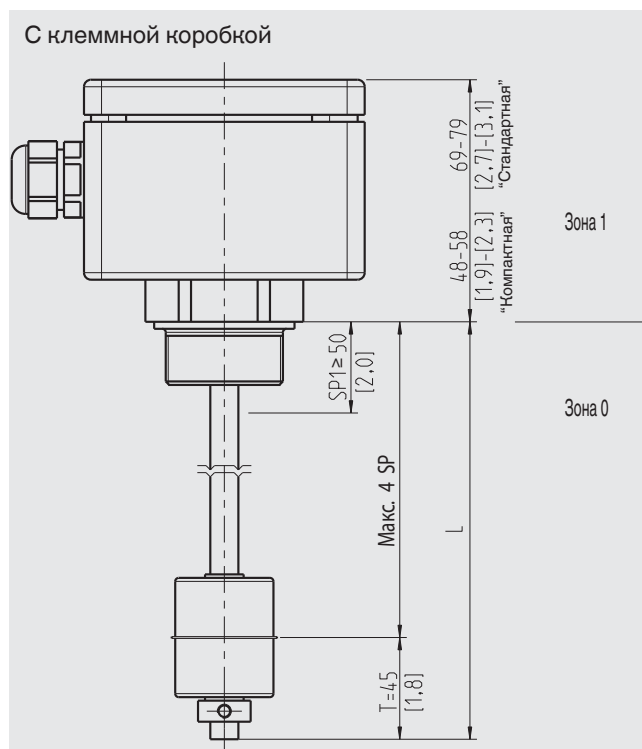
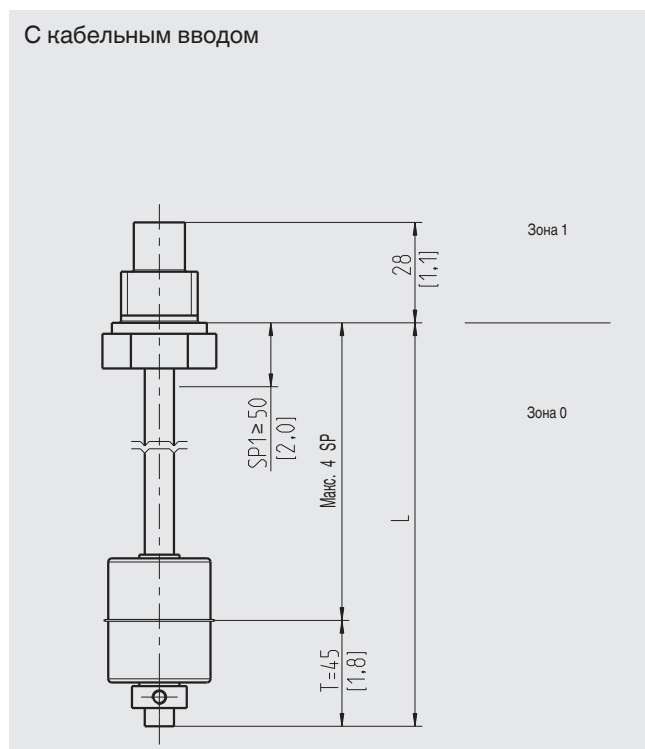
Кабельный ввод							
	Уровень				Температура (дополнительно)		
	Нормально разомкнутый/нормально замкнутый (НР/НЗ)				Биметаллическое реле	Платиновый измерительный резистор	
	4 точки переключения				Точка переключения	Pt100/Pt1000	
	L-SP1	L-SP2	L-SP3	L-SP4	T-SP		
						WH	+
						BN	-
	Коммутирующий контакт (однополюсный на два направления)				Биметаллическое реле	Платиновый измерительный резистор	
	4 точки переключения				Точка переключения	Pt100/Pt1000	
	L-SP1	L-SP2	L-SP3	L-SP4	T-SP		
						WH	+
						BN	-

Корпус из алюминия			
“Стандартная” версия	Уровень	Температура (дополнительно)	
	Нормально разомкнутый/нормально замкнутый (НР/НЗ)	Биметаллическое реле	Платиновый измерительный резистор
	4 точки переключения L-SP1 L-SP2 L-SP3 L-SP4 	Точка переключения T-SP1 	Pt100/Pt1000 W10 + W11 -
	Коммутирующий контакт (однополюсный на два направления) 4 точки переключения L-SP1 L-SP2 L-SP3 L-SP4 	Точка переключения T-SP1 	Pt100/Pt1000 W10 + W11 -
“Компактная” версия	Нормально разомкнутый/нормально замкнутый (НР/НЗ)	Биметаллическое реле	Платиновый измерительный резистор
	2 точки переключения L-SP1 L-SP2 	Точка переключения T-SP1 	Pt100/Pt1000 W4 + W5 -
3 точки переключения L-SP1 L-SP2 L-SP3 			
4 точки переключения L-SP1 L-SP2 L-SP3 L-SP4 			
	Коммутирующий контакт (однополюсный на два направления) 2 точки переключения L-SP1 L-SP2 	Точка переключения T-SP1 	Pt100/Pt1000 W4 + W5 -

Электробезопасность

Напряжение пробоя изоляции	1500 В пост. тока
----------------------------	-------------------

Размеры в мм (дюймах)



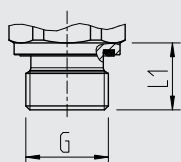
Условные обозначения

L Длина направляющей трубки

T Неиспользуемый промежуток для точек переключения

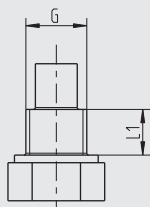
Технологическое присоединение

Монтаж снаружи



G	L ₁
G 1	16 мм (0.63 дюйма)
G 1 ½	18 мм (0.71 дюйма)
G 2	20 мм (0.79 дюймов)

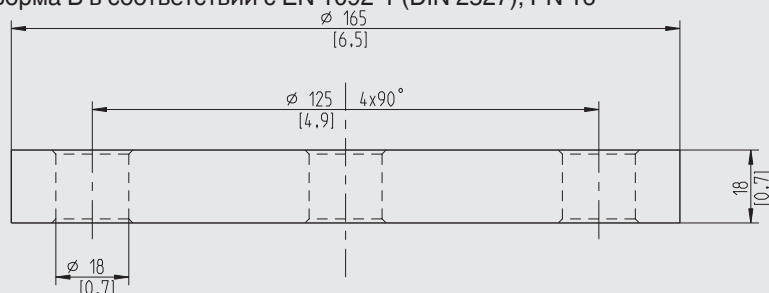
Монтаж изнутри





G	L ₁
G ⅛ B	12 мм (0.47 дюйма)
G ¼ B	12 мм (0.47 дюйма)
G ⅜ B	12 мм (0.47 дюйма)
G ½ B	14 мм (0.55 дюйма)

Фланец

DN 50, форма B в соответствии с EN 1092-1 (DIN 2527), PN 16



Сертификаты

Логотип	Описание	Страна
	Декларация соответствия ЕУ <ul style="list-style-type: none">■ Директива по электромагнитной совместимости EN 61326 излучение (группа 1, класс В) и помехоустойчивость (промышленное применение)■ Директива по низковольтному оборудованию■ Директива RoHS■ Директива АТЕХ Опасные зоны II 1/2G Ex ia IIC T3...T6 Ga/Gb II 2D Ex ib IIIC T85°C...T150°C Db	Европейский союз
	IECEx Опасные зоны Ex ia IIC T3...T6 Ga/Gb Ex ib IIIC T85°C...T150°C Db	Международный

Дополнительная информация об утверждениях и сертификатах приведена на веб-сайте

Информация для заказа

Модель / Выходные сигналы по уровню и температуре (дополнительно) / Коммутирующая функция / Электрические соединения / Технологическое присоединение / Длина направляющей трубки L / Температура измеряемой среды

© 01/2017 WIKA Alexander Wiegand SE & Co. KG, все права защищены.
Технические характеристики, указанные в данном документе, были актуальны на момент его публикации.
Компания оставляет за собой право вносить изменения в технические характеристики и материалы своей продукции



АО «ВИКА МЕРА»
127015, Россия, г. Москва,
ул. Вятская, д. 27, стр. 17
Тел.: +7 (495) 648-01-80
Факс: +7 (495) 648-01-81
info@wika.ru · www.wika.ru