

Sensore di pressione OEM Tecnologia a film spesso su ceramica Modello SCT-1

Scheda tecnica WIKA PE 81.40

Applicazioni

- Applicazioni con limitato spazio di montaggio
- Soluzioni di progetto
- Industria automobilistica
- Pneumatica

Caratteristiche distintive

- Segnale mV/V non amplificato
- Compensazione di temperatura direttamente sul sensore
- Superficie del sensore resistente alla condensa
- Eccellente compatibilità con i fluidi



Sensore di pressione OEM modello SCT-1

Descrizione

Resistente all'umidità e alla condensa

Grazie alla passivazione speciale dell'intera superficie del sensore, quest'ultimo è impermeabile da umidità o condensa.

Possibilità di connessioni flessibili

Un'ampia varietà di connessioni elettriche consente una facile integrazione del sensore.

Standard produttivi allo stato dell'arte

La produzione è eseguita su linee di produzione allo stato dell'arte con alta capacità, alti livelli di automazione ed elevata affidabilità del processo. I sensori sono prodotti in lotti da 500 pezzi.

Ceramica monolitica

Il corpo monolitico del sensore a film spesso in ceramica permette di ottenere un'elevata stabilità a lungo termine.

Specifiche tecniche

Campi di misura

Pressione relativa [bar]			
Campo di misura	0 ... 2	0 ... 5	0 ... 10
Sovrapressione di sicurezza	5	10	20
Pressione di scoppio	6	12	25
Campo di misura	0 ... 20	0 ... 50	0 ... 100
Sovrapressione di sicurezza	40	100	200
Pressione di scoppio	50	120	250

Altri campi di misura su richiesta.

Segnali in uscita

Campo di misura [bar]	Segnale di uscita [mV/V] (non amplificato)
0 ... 2	1 ... 4
0 ... 5, 0 ... 10	1,5 ... 4
0 ... 20, 0 ... 50	2 ... 4
0 ... 100	1,7 ... 2,7

Connessione elettrica

- Piazzole bondable, dimensione griglia 2,54 o 1,27
- Piazzole saldabili, dimensione griglia 2,54 o 1,27
- Cavo flessibile con poli a saldare

Altri a richiesta

Alimentazione

1 ... 20 Vcc

Tempo di assestamento (10 ... 90 %)

< 1 ms

Frequenza limite (meccanica)

15 kHz

Resistenza alla condensa

In conformità con la prova secondo IEC 68-2-30, prova Db, severità della prova variante 2: 25 ... 55 °C
6 cicli

Campi di temperatura ammessi

Fluido: -40 ... +125 °C
Ambiente: -40 ... +125 °C
Stoccaggio: -40 ... +125 °C

Vita media

> 10 milioni di cicli di carico

Offset dello zero

-0,2 ... 0 mV/V

Resistenza ponte

7,5 ... 15 kΩ

Errore di temperatura

Compensazione di temperatura direttamente sul sensore

Campo di temperatura compensato: -25 ... +105 °C

Coefficiente di temperatura medio

- Punto zero: < 0,2 % dello span/10 K
< 0,3 % dello span/10 K (a 0 ... 2 bar)
- Span: < 0,2 % dello span/10 K

Precisione alle condizioni di riferimento

Include non linearità, isteresi, non ripetibilità (corrisponde all'errore di misura secondo IEC 61298-2).

■ Campo di misura 0 ... 2 bar

Tipico: < 0,40 % dello span
Massimo: < 0,75 % dello span

■ Campi di misura da 0 ... 5 a 0 ... 50 bar

Tipico: < 0,25 % dello span
Massimo: < 0,50 % dello span

■ Campo di misura 0 ... 100 bar

Tipico: < 0,40 % dello span
Massimo: < 0,75 % dello span

Materiale, parti a contatto con il fluido

Ceramico (96% Al₂O₃)

Condizioni di riferimento (secondo IEC 61298-1)

Temperatura

15 ... 25 °C

Pressione atmosferica

860 ... 1.060 mbar

Umidità

45 ... 75 % relativa

Alimentazione

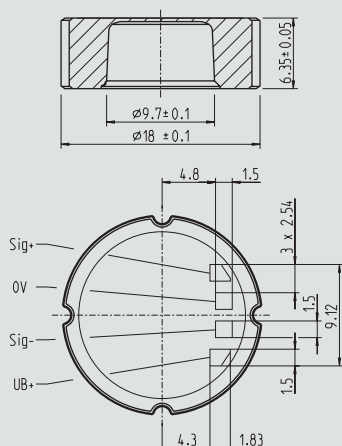
10 Vcc

Posizione di montaggio

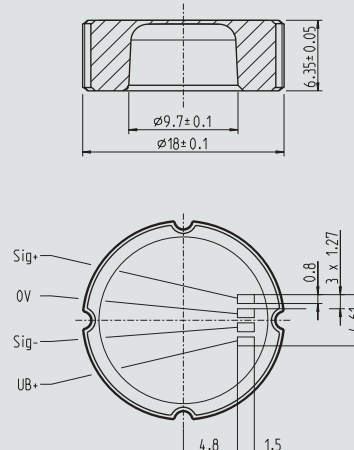
qualsiasi

Dimensioni in mm

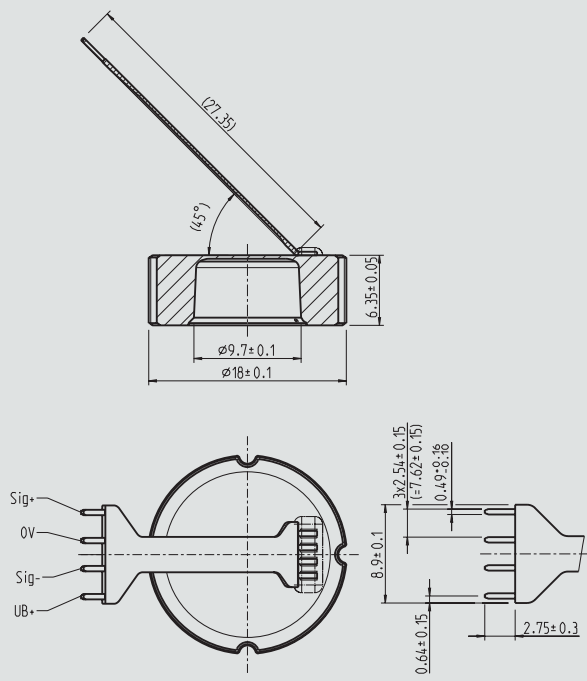
Piazzole a incollaggio, dimensioni griglia 2,54
Piazzole saldabili, dimensione griglia 2,54



Piazzole a incollaggio, dimensioni griglia 1,27
Piazzole saldabili, dimensioni griglia 1,27



Cavo flessibile con poli a saldare



Soluzioni su specifica richiesta del cliente
Istruzioni dettagliate di montaggio a richiesta.

Informazioni per l'ordine

Campo di misura / Segnale in uscita / Connessione elettrica

© 02/2006 WIKA Alexander Wiegand SE & Co, tutti i diritti riservati.
Le specifiche tecniche riportate in questo documento rappresentano lo stato dell'arte al momento della pubblicazione.
Ci riserviamo il diritto di apportare modifiche alle specifiche tecniche ed ai materiali.

Scheda tecnica WIKA PE 81.40 - 08/2016

Pagina 3 di 3



WIKAL Italia Srl & C. Sas
Via Marconi, 8
20020 Arese (Milano)/Italia
Tel. +39 02-93861-1
Fax +39 02 93861-74
info@wika.it
www.wika.it