

Przetworniki procesowe Ze spawaną komorą pomiarową Modele IPT-20, IPT-21

Karta katalogowa WIKA PE 86.06



dotatkowe atesty –
patrz strona Seite 11



Zastosowanie

- Przemysł chemiczny i petrochemiczny
- Inżynieria procesowa
- Przemysł farmaceutyczny
- Przemysł spożywczy i produkcja napojów
- Obszary niebezpieczne

Specjalne właściwości

- Zabezpieczenie przeciwwybuchowe Ex wg ATEX i IECEx
- Do zastosowań wg SIL 2 (SIL 3)
- Spawane metalowe ogniwo pomiarowe
- Siedem różnych wariantów obudowy
- Konfiguracja poprzez EDD i DTM (Device Type Manager) zgodnie z koncepcją FDT (Field Device Tool), np. PACTware



Ilustr. po lewej: Model IPT-20, z przyłączem ciśnieniowym
Ilustr. po prawej: Model IPT-21, z membraną czołową

Opis

Dzięki sygnałom wyjściowym 4 ... 20 mA, 4 ... 20 mA HART®, PROFIBUS® PA lub FOUNDATION Fieldbus™, w połączeniu z iskrobezpieczeństwem lub ochroną przeciwzapłonową za pomocą obudowy ognioszczelnej (zgodnie z ATEX i IECEx) model IPT-2x nadaje się optymalnie do zastosowań o najwyższych wymaganiach wobec technologii pomiarowej.

Wszechstronność zastosowań

Dzięki dostępnym zakresom pomiarowym od 0 ... 0,1 bar do 0 ... 4000 bar [od 0 ... 0,15 do 0 ... 60000 psi] i dowolnie wybranemu zakresowi nastawy przyrząd sprawdza się w prawie wszystkich zastosowaniach. Szereg przyłączy procesowych i liczne możliwości oferowane przez metalowe ogniwo pomiarowe pozwalają na stosowanie we wszystkich branżach. Dostępnych jest siedem różnych wariantów obudowy, indywidualnie dobieranych do każdego środowiska operacyjnego.

Sama obudowa może być obracana o 330° i jest wykonana z tworzywa sztucznego, aluminium lub stali nierdzewnej. Obudowa z polerowanej elektrycznie stali nierdzewnej (316L) spełnia wysokie wymagania przemysłu spożywczego i farmaceutycznego.

Łatwa konfiguracja i obsługa

Obsługa i konfiguracja przyrządu odbywa się za pomocą opcjonalnego wyświetlacza i modułu operatora, montowanych w czterech pozycjach. Menu operacyjne ma prostą samoobjaśniającą strukturę oraz standardowo 9 indywidualnie wybieranych języków menu. Alternatywnie parametry robocze można ustawiać za pomocą narzędzia PACTware™ – otwartego i niezastereżonego oprogramowania konfiguracyjnego. Dostosowany do przyrządu menadżer DTM ułatwia integrację z systemami sterowania procesowego.

Specyfikacje

Wersje przyrządów i ogniwa pomiarowe

Wersja	Komora pomiarowa
Wersja standardowa	Metalowa komora pomiarowa z czujnikiem piezorezystancyjnym lub czujnikiem cienkowarstwowym (zależnie od zakresu pomiarowego)
Wersja z elementem chłodzącym (rozszerzony zakres temperatur medium)	Metalowa komora pomiarowa z czujnikiem piezorezystancyjnym lub czujnikiem cienkowarstwowym (zależnie od zakresu pomiarowego)
Wersja wysokotemperaturowa	Ceramiczna/ metalowa komora pomiarowa (→ do temperatur medium maks. 200°C [392°F], patrz warunki robocze)

Zakresy pomiarowe

Nadciśnienie				
bar	0 ... 0.1 ²⁾	0 ... 0.4	0 ... 1	0 ... 2.5
	0 ... 5	0 ... 10	0 ... 25	0 ... 40
	0 ... 100	0 ... 250	0 ... 600	0 ... 1000 ¹⁾
	0 ... 1600 ¹⁾	0 ... 2500 ¹⁾	0 ... 4000 ¹⁾	
psi	0 ... 1.5 ²⁾	0 ... 5	0 ... 15	0 ... 30
	0 ... 75	0 ... 150	0 ... 300	0 ... 500
	0 ... 1450	0 ... 3000	0 ... 9000	0 ... 15000 ¹⁾
	0 ... 30000 ¹⁾	0 ... 50000 ¹⁾	0 ... 60000 ¹⁾	

Ciśnienie bezwzględne				
bar	0 ... 0.1 ²⁾	0 ... 0.4 ²⁾	0 ... 1	0 ... 2.5
	0 ... 5	0 ... 10	0 ... 25	0 ... 40
psi	0 ... 1.5	0 ... 5	0 ... 15	0 ... 30
	0 ... 150	0 ... 300	0 ... 500	

Podciśnienie i zakres pomiarowy +/-				
bar	-0.05 ... +0.05 ²⁾	-0.2 ... +0.2	-0.5 ... +0.5	-1 ... 0
	-1 ... +1.5	-1 ... +5	-1 ... +10	-1 ... +25
	-1 ... 40			
psi	-0.7 ... +0.7	-3 ... +3	-7 ... +7	-14.5 ... 0
	-14.5 ... +20	-14.5 ... +75	-14.5 ... +150	-14.5 ... +300
	-14.5 ... +500			

1) Dotyczy tylko modelu IPT-20

2) Dotyczy tylko wersji wysokotemperaturowej

Inne zakresy pomiarowe można ustawić za pomocą skalowania.

Maksymalny zakres nastaw wartości ciśnienia: -20 ... +120 %

Na przykład, 0 ... 10 bar [0 ... 150 psi] przyrząd może być też stosowany w zakresie -1 ... +10 bar [-14,5 ... +150 psi].

Wartości mniejszych niż 0 bar ciśnienia bezwzględnego (abs.) [0 psia] nie można ustawić ani zmierzyć.

Odporność na podciśnienie/przeciążenie	
Odporność na podciśnienie	Tak (nie dotyczy zastosowań tlenowych)
Odporność na przeciążenie (wersja standardowa, wersja z elementem chłodzącym)	
Zakres pomiarowy ≤ 40 bar [500 psi]	3-krotność
Zakres pomiarowy 40 ... 1000 bar [500 ... 15000 psi]	2-krotność

Odporność na podciśnienie/przeciążenie	
Zakres pomiarowy 1600 bar [30000 psi]	1,5-krotność
Zakres pomiarowy 2500 bar [50000 psi]	1,4-krotność
Zakres pomiarowy 4000 bar [60000 psi]	1,25-krotność
Odporność na przeciążenie (wersja wysokotemperaturowa)	
Zakres pomiarowy 0.1 bar [1.5 psi]	15 bar [220 psi]
Zakres pomiarowy 0.4 bar [5 psi]	30 bar [430 psi]
Zakres pomiarowy 1.0 bar [15 psi]	35 bar [510 psi]
Zakres pomiarowy od 2,5 ... 25 bar [30 ... 300 psi]	50 bar [720 psi]

Sygnaly wyjściowe

Sygnaly wyjściowe	
Rodzaje sygnałów	<ul style="list-style-type: none"> ■ 4 ... 20 mA ■ 4 ... 20 mA z nałożonym sygnałem komunikacji HART® (opcja: kwalifikacja SIL) ■ Specyfikacja HART®: 7.3 ■ FOUNDATION™ Fieldbus ■ PROFIBUS® PA ■ Elektronika typu slave do elektrycznego ciśnienia różnicowego (opcja: kwalifikacja SIL)
Obciążenie w Ω	$(U_B - U_{Bmin}) / 0,022 \text{ A}$ <small>U_B = stosowane napięcie zasilania (→ patrz tabela „Napięcie zasilania”) <small>U_{Bmin} = minimalne napięcie zasilania (→ patrz tabela „Napięcie zasilania”)</small> </small>
Tłumienie	<p>0 ... 999 s, regulowane</p> <p>Po ustawionym czasie tłumienia przyrząd wydaje 63 % stosowanego ciśnienia jako sygnał wyjściowy.</p> <p>Przykład: impuls ciśnienia wzrasta od 0 do 10 bar z czasem tłumienia 2 sekundy. Po 2 sekundach wskazywane jest ciśnienie 6,3 bar.</p>
Czas reakcji	< 80 ms (= czas martwy < 25 ms + czas narastania 10 ... 90 % < 55 ms)

Specyfikacje dokładności

Specyfikacje dokładności		
Dokładność w temperaturze pomieszczenia ¹⁾		
Zakres pomiarowy ≤ 1000 bar [15000 psi]	0,1 % rozpiętości (opcje: 0,075 % / 0,2 %)	
Zakres pomiarowy > 1000 bar [15000 psi]	0,5 % rozpiętości	
Regulacja		
Punkt zerowy	-20 ... +95 % (w dół, regulacja jest zawsze ograniczona do ciśnienia minimalnego 0 bar abs.)	
Rozpiętość	Zakres pomiarowy ≤ 1000 bar [15000 psi]	-120 ... +120 % z różnicą między punktem zerowym a rozpiętością maks. 120% znamionowego zakresu pomiarowego
	Zakres pomiarowy > 1000 bar [15000 psi]	(0 bar abs.) ... +105 % (w dół, regulacja jest zawsze ograniczona do ciśnienia minimalnego 0 bar abs.)
Zakres nastaw	Nieograniczony	
	Zakres pomiarowy ≤ 1000 bar [15000 psi]	Maks. zalecany zakres nastaw 20:1
	Zakres pomiarowy > 1000 bar [15000 psi]	Maks. zalecany zakres nastaw 2:1
	Zastosowania SIL	Maks. zakres nastaw 10:1
Nieliniowość wg BFSL (zgodnie z IEC 61298-2)		
Zakres pomiarowy ≤ 1000 bar [15000 psi]	≤ 0,05 % rozpiętości	
Zakres pomiarowy > 1000 bar [15000 psi]	≤ 0,25 % rozpiętości	

Specyfikacje dokładności		
Niepowtarzalność (zgodnie z IEC 61298-2)		
Zakres pomiarowy ≤ 1000 bar [15000 psi]	≤ 0,1 % rozpiętości	
Zakres pomiarowy > 1000 bar [15000 psi]	≤ 0,5 % rozpiętości	
Zachowanie w zakresie nastawczym		
1:1 ... 5:1 z zakresem pomiarowym 0,1 ... 1000 bar [1,5 ... 15000 psi]	Bez zmian w dokładności	
> 5:1 z zakresem pomiarowym 0,1 ... 1000 bar [1,5 ... 15000 psi]	(dokładność podstawowa / 5) x zakres nastaw	
1:1 ... 2:1 z zakresem pomiarowym > 1000 bar [15000 psi]	< 0,5 % x zakres nastaw	
Stabilność długoterminowa w warunkach referencyjnych (wersja standardowa, wersja z elementem chłodzącym)		
Zakres pomiarowy < 1 bar [15 psi]	≤ (0,35 % x zakres nastaw) / rok	
Zakres pomiarowy = 1 bar [15 psi]	≤ (0,15 % x zakres nastaw) / rok	
Zakres pomiarowy > 1 bar [15 psi]	≤ (0,10 % x zakres nastaw) / rok	
Zakres pomiarowy > 1000 bar [15000 psi]	≤ (0,50 % x zakres nastaw) / rok	
Stabilność długoterminowa w warunkach referencyjnych (wersja wysokotemperaturowa)	≤ (0,05 % x zakres nastaw) / rok	
Zmiana temperatury, punkt zerowy i rozpiętość (temperatura referencyjna 20°C [68°F])		
W kompensowanym zakresie 10 ... 70°C [50 ... 158°F]	Zakres pomiarowy ≤ 1000 bar [15000 psi]	< 0,075 % / 10 K (maks. 0,15 %)
	Zakres pomiarowy > 1000 bar [15000 psi]	Bez kompensowanego zakresu
Kompensowany zakres zewnętrzny	Zakres pomiarowy ≤ 1000 bar [15000 psi]	< 0,15 % + 0,075 % / 10 K
	Zakres pomiarowy > 1000 bar [15000 psi]	< 0,5 % + 0,2 % / 10 K
Zmiana temperatury wyjścia prądu (temperatura referencyjna 20°C [68°F])	< 0,05 % / 10 K (maks. 0,15%) dla wyjścia 4 ... 20 mA w temp. -40 ... +80°C [-40 ... +176°F]	
Odchyłki wskutek oddziaływania silnych pól elektromagnetycznych w zakresie normy EN 61326-1	< ±150 μA	

1) Obejmuje nieliniowość, histerezę, przesunięcie zerowe i odchyłkę od wartości krańcowych (odpowiada zmierzonemu błędowi wg IEC 61298-2). Skalibrowane w pionowej pozycji montażowej z przyłączem procesowym skierowanym w dół.

Do zastosowań wodorowych - patrz informacja techniczna IN 00.40 na stronie www.wika.com, dotycząca stabilności długoterminowej.

Warunki referencyjne (wg IEC 61298-1)

Warunki referencyjne (wg IEC 61298-1)	
Temperatura	18 ... 30 °C [64 ... 86 °F]
Ciśnienie atmosferyczne	860 ... 1060 mbar [86 ... 106 kPa, 12,5 ... 15,4 psig]
Wilgotność powietrza	45 ... 75 % wzgl. wilg.
Określanie krzywej charakterystycznej	Metoda referencyjna wg IEC 61298-2
Krzywe charakterystyczne	Liniowe
Referencyjna pozycja montażowa	Pionowa, punkty membranowy skierowane w dół

Zasilanie

Napięcie zasilania (nie Ex i Ex d)

Rodzaj sygnału	Podświetlenie	
	Nieaktywny	Aktywny
4 ... 20 mA	DC 9.6 ... 35 V	DC 16 ... 35 V
4 ... 20 mA z nałożonym sygnałem komunikacji HART®	DC 9.6 ... 35 V	DC 16 ... 35 V
FOUNDATION™ Fieldbus	DC 9 ... 32 V	DC 13.5 ... 32 V
PROFIBUS® PA	DC 9 ... 32 V	DC 13.5 ... 32 V

Napięcie zasilania (Ex ia)

Rodzaj sygnału	Podświetlenie	
	Nieaktywny	Aktywny
4 ... 20 mA	DC 9.6 ... 30 V	DC 16 ... 30 V
4 ... 20 mA z nałożonym sygnałem komunikacji HART®	DC 9.6 ... 30 V	DC 16 ... 30 V
FOUNDATION™ Fieldbus	DC 9 ... 24 V (DC 9 ... 17.5 V Fisco)	DC 13.5 ... 24 V (DC 13.5 ... 17.5 V Fisco)
PROFIBUS® PA	DC 9 ... 24 V (DC 9 ... 17.5 V Fisco)	DC 13.5 ... 24 V (DC 13.5 ... 17.5 V Fisco)

Przylączy procesowe

Standardowe przylączy procesowe do modelu IPT-20

EN 837	<ul style="list-style-type: none"> ■ G ½ B ■ M20 x 1.5 ■ G ¼ B wew., G ½ B zew. (do wersji wysokotemperaturowej z metalowym/ceramicznym ogniwem pomiarowym)
ANSI / ASME B1.20.1	<ul style="list-style-type: none"> ■ ½ NPT ■ ½ NPT wew. ■ ¼ NPT wew., ½ NPT zew.

Standardowe przylączy wysokociśnieniowe do modelu IPT-20 od 1600 bar [30000 psi]

-	<ul style="list-style-type: none"> ■ M16 x 1.5 wew. ■ M20 x 1.5 wew. ■ 9/16-18 UNF wew. ■ 1 ½ -12 UNF gwint wew.
---	--

Aseptyczne przylączy procesowe do modelu IPT-21

Ze splekiwaną membraną	<ul style="list-style-type: none"> ■ G ½ B ■ G 1 B ■ G 1 ½ B ■ G 1 higieniczne
ANSI / ASME B1.20.1	½ NPT (do wersji wysokotemperaturowej)
-	<ul style="list-style-type: none"> ■ M44 x 1.25 z nakrętką złączkową (do wersji z elementem chłodzącym) ■ M44 x 1.25 z nakrętką złączkową (do wersji wysokotemperaturowej)
TRI-CLAMP®	<ul style="list-style-type: none"> ■ 1 ½" ■ 2"
VARINLINE®	<ul style="list-style-type: none"> ■ Forma F ■ Forma N
Rowkowa nakrętka złączkowa DIN 11851	<ul style="list-style-type: none"> ■ DN 25 ■ DN 40 ■ DN 50

Aseptyczne przyłącza procesowe do modelu IPT-21

NEUMO BioControl®	<ul style="list-style-type: none"> ■ Rozmiar 50 ■ Rozmiar 65
Przyłącze zaciskowe wg DIN 11864-3	<ul style="list-style-type: none"> ■ DN 40 ■ DN 50

BioControl® to zastrzeżony znak towarowy firmy NEUMO.

Tłoczone medium

Wersja standardowa i rozszerzony zakres temperatur medium

Model IPT-20	Zakres pomiarowy ≤ 40 bar [500 psi]	Olej syntetyczny, olej węglowodorowy
	Zakres pomiarowy > 40 bar [500 psi]	Sucha komora pomiarowa
Model IPT-21	Olej syntetyczny, olej węglowodorowy	

Wersja wysokotemperaturowa

Modele IPT-20 i IPT-21	Medyczny biały olej mineralny
------------------------	-------------------------------

Olej halowęglowodorowy generalnie w zastosowaniach tlenowych, nie z podciśnieniem i ciśnieniem bezwzględnym < 1 bar abs. Zastosowanie wymaga specjalnych procesów czyszczenia zapewniających powierzchnie wolne od oleju i smaru. Opcjonalnie dostępne są media wymienione przez FDA dla przemysłu spożywczego. Wszystkie media nie zawierają silikonu.

Separator membranowy

Stosowanie separatorów membranowych umożliwia adaptację przetwornika procesowego do najtrudniejszych warunków w przemyśle spożywczym. Dlatego przetwornik może być stosowany w ekstremalnych temperaturach i w połączeniu z mediami agresywnymi, korozyjnymi, heterogenicznymi, ściernymi, wysoce lepкими lub toksycznymi. Dzięki różnym przyłączom aseptycznym (jak zaciski, rury gwintowane lub przyłącza aseptyczne wg DIN 11864) zespoły pomiarowe spełniają wysokie wymagania procesów sterylnych.



Materiały

Materiały

Części zwilżane

Wersja standardowa, wersja z elementem chłodzącym	Model IPT-20	Zakresy pomiarowe ≤ 40 bar [500 psi]: stal nierdzewna 316L/1.4404	
		Zakresy pomiarowe > 40 bar [500 psi]: stal nierdzewna 316L/1.4404 + Elgiloy 2.4711	
		Zakresy pomiarowe >1000 bar [15000 psi]: stal nierdzewna XM-13/1.4534	
	Model IPT-21	Standard	Stal nierdzewna 316L/1.4404
		Opcja	Hastelloy C276/2.4819
Opcja		Pozłacane 20 μ	
Opcja	Pozłacane/powlekane rodem 5 μ/1 μ		
Wersja wysokotemperaturowa	Model IPT-20, IPT-21	Stal nierdzewna 316L / Hastelloy HC276	
O-ring (tylko model IPT-21)	NBR, FKM, EPDM, FFKM, FEPM		

Stal nierdzewna 316L, odpowiada 1.4404 lub 1.4435
Stal nierdzewna 316Ti, odpowiada 1.4571

Obudowa	Materiał
Obudowa jednokomorowa, tworzywo sztuczne	PBT, poliester
Obudowa jednokomorowa, aluminium	Odlew ciśnieniowy AISi10Mg, powlekany proszkowo na bazie PE
Obudowa jednokomorowa, odlew ze stali nierdzewnej	Stal nierdzewna 316L
Obudowa jednokomorowa, stal nierdzewna polerowana elektrycznie, głęboko tłoczona	Stal nierdzewna 316L

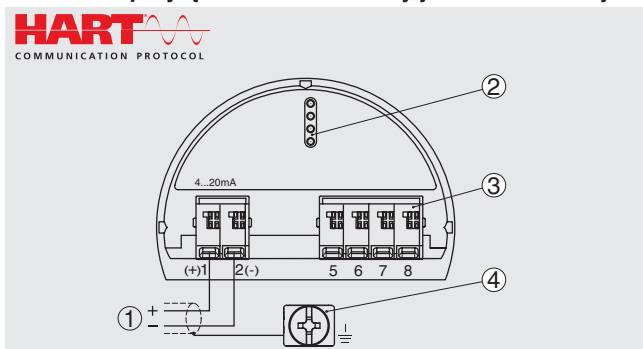
Obudowa	Materiał
Obudowa dwukomorowa, tworzywo sztuczne	PBT, poliester
Obudowa dwukomorowa, aluminium	Odlew ciśnieniowy AlSi10Mg, powlekany proszkowo na bazie PE
Obudowa dwukomorowa, odlew ze stali nierdzewnej	Stal nierdzewna 316L

Podłączanie elektryczne

Podłączanie elektryczne		
Zaciski sprężynowe	Przekrój przewodu: Drut lub splotka: 0,2 ... 2,5 mm ² (AWG 24 ... 14) Splotka z końcówką: 0,2 ... 1,5 mm ² (AWG 24 ... 16)	
Dławiki kablowe M20 x 1.5		
Tworzywo sztuczne, PA	Uszczelka	NBR
	Średnica przewodu	<ul style="list-style-type: none"> ■ 5 ... 9 mm [0,2 ... 0,35 in] ■ 6 ... 12 mm [0,24 ... 0,47 in] ■ 10 ... 14 mm [0,39 ... 0,55 in]
Mosiądz, niklowany	Uszczelka	NBR
	Średnica przewodu	9 ... 13 mm [0,35 ... 0,51 in] (do wzmocnionego przewodu)
Stal nierdzewna	Uszczelka	NBR
	Średnica przewodu	7 ... 12 mm [0,28 ... 0,47 in]
Dławiki kablowe ½ NPT		
Uszczelnione zaślepką		
Tworzywo sztuczne, PA	Średnica przewodu	5 ... 9 mm [0,2 ... 0,35 in]
Mosiądz, niklowany	Średnica przewodu	6 ... 12 mm [0,24 ... 0,47 in]
Mosiądz, niklowany	Średnica przewodu	9 ... 13 mm [0,35 ... 0,51 in] (do wzmocnionego przewodu)
Wtyczka kątowna DIN 175301-803A z pasującym złączem	Przekrój przewodu: maks. 1,5 mm ² (AWG 16) Stopień ochrony: IP65 ¹⁾	
Wtyczka okrągła M12 x 1 (4-pinowa) bez pasującego złącza	Stopień ochrony: IP65 ¹⁾	
Bezpieczeństwo elektryczne	Ochrona przed zamianą biegunów	

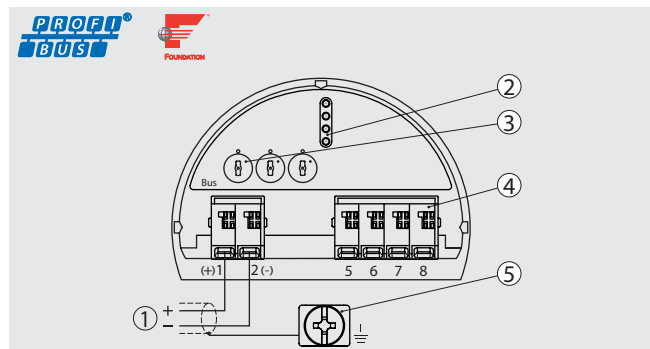
1) Podany stopień ochrony dotyczy tylko podłączonych pasujących wtyczek o odpowiednim stopniu ochrony.

Przestrzeń przyłączeniowa obudowy jednokomorowej



4 ... 20 mA / HART®

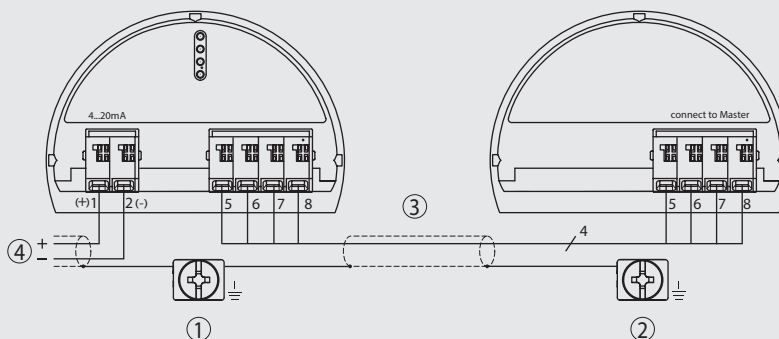
- | | |
|---|---|
| ① | Zasilanie / wyjście sygnałów |
| ② | Łącze wyświetlacza cyfrowego |
| ③ | Zaciski przyłączeniowe zewnętrznego wyświetlacza i panelu operatora |
| ④ | Zacisk uziemiający ekranu kabla |



PROFIBUS® PA / FOUNDATION™ Fieldbus

- | | |
|---|---|
| ① | Zasilanie / wyjście sygnałów |
| ② | Łącze wyświetlacza cyfrowego |
| ③ | <ul style="list-style-type: none"> ■ Do przełącznika symulacji FOUNDATION™ Fieldbus (1 = praca z wyzwoleniem symulacji) ■ Do PROFIBUS® PA: konfiguracja ustawień Profibus za pomocą 3 przełączników |
| ④ | Zaciski przyłączeniowe zewnętrznego wyświetlacza i panelu operatora |
| ⑤ | Zacisk uziemiający ekranu kabla |

Pomiar ciśnienia różnicowego, master/slave



Master/slave

①	Master
②	Slave
③	Kabel przyłączeniowy master/slave, 4-żyłowy (w zakresie dostawy) (standardowa długość kabla 5 m, maksymalna długość kabla 25 m)
④	Zasilanie / wyjście sygnałów (master) (→ patrz „Zasilanie”)

Elektroniczny pomiar ciśnienia różnicowego z dwoma przetwornikami procesowymi

Dwa przetworniki procesowe modelu IPT-2x lub CPT-2x można podłączyć elektrycznie do układu elektronicznego pomiaru ciśnienia różnicowego. Pomiar funkcjonuje również w połączeniu obu modeli, jednakże oba przyrządy muszą być miernikami ciśnienia bezwzględnego albo nadciśnienia. Innym wymogiem jest to, że jeden przyrząd jest kompatybilny z technologią HART® lub BUS i stosowany jako master, a drugi przyrząd jest stosowany jako slave. Przyrząd należy wcześniej zamówić z taką specyfikacją.



Przetworniki procesowe są połączone ze sobą wewnętrznym kablem BUS (→ patrz ilustracja).

Konfigurację master-slave przeprowadza się w przyrządzie master. Przyrząd ten steruje pracą obu czujników. Jako sygnał wyjściowy ciśnienie procesowe i ciśnienie różnicowe przyrządu master i slave są zdefiniowane.

Elektroniczny pomiar ciśnienia różnicowego stosuje się często do określania poziomu napełnienia cystern i innych zbiorników. W porównaniu z pomiarem za pomocą przetwornika ciśnienia różnicowego i dwóch kapilar elektroniczny pomiar ciśnienia różnicowego obejmuje kompensację odległości między punktami pomiarowymi przy użyciu przewodu elektrycznego. Pozwala to całkowicie uniknąć błędów termicznych kapilary separatora membranowego.

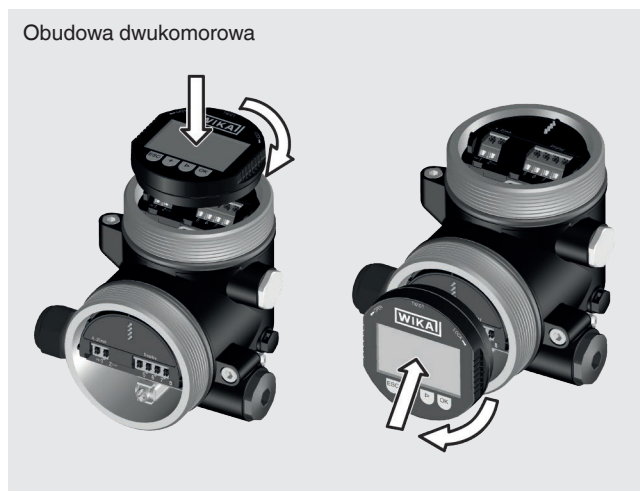
W tej metodzie pomiarowej krytyczne znaczenie ma stosunek między ciśnieniem statycznym (ciśnienie procesowe) a ciśnieniem różnicowym. Jeżeli ciśnienie statyczne jest wyższe niż ciśnienie różnicowe o współczynnik 20, zakres nastaw powoduje błąd pomiarowy, który jest zwykle większy niż skutek termiczny przy takim samym układzie kapilar.

Wyświetlacz i panel operatora (opcja)



Specyfikacje				
Podświetlenie	tak			
Tło	szare, czarne cyfry			
Możliwość aktualizacji	Tak (→ numery zamówieniowe, patrz „Akcesoria”)			
Języki menu	Niemiecki Angielski Francuski Hiszpański	Polski Włoski Niderlandzki Japoński	Chiński Rosyjski Portugalski Czeski	Turecki
Ustawiane jednostki miary				
Jednostki ciśnienia	<input type="checkbox"/> bar <input type="checkbox"/> psi <input type="checkbox"/> mbar <input type="checkbox"/> MPa <input type="checkbox"/> kPa	<input type="checkbox"/> Pa <input type="checkbox"/> mmH ₂ O <input type="checkbox"/> inH ₂ O <input type="checkbox"/> mmHg <input type="checkbox"/> inHg		
Jednostki miary poziomu	<input type="checkbox"/> m <input type="checkbox"/> cm <input type="checkbox"/> ft <input type="checkbox"/> w wersji			
Wielkość wyświetlacza	5-cyfrowy wyświetlacz zmierzonych wartości, ustawiany (opcja: wyświetlacz wykresów słupkowych) Maks. 5 cyfr, rozmiar 7 x 13 mm [0,28 x 0,51 in]			
Stopień ochrony wg IEC/EN 60529	IP20 (luzem) IP40 (wbudowane bez pokrywy)			
Materiał	Obudowa z ABS, okno z poliestru			








Pozycje montażowe



Warunki pracy

Warunki pracy		
Dopuszczalne zakresy temperatur (wersja standardowa, wersja z elementem chłodzącym)		
Otoczenie	<ul style="list-style-type: none"> ■ -15 ... +70°C [5 ... 158°F] (z wyświetlaczem cyfrowym) ■ -40 ... +80°C [-40 ... 176°F] (bez wyświetlacza cyfrowego) 	
Medium	<ul style="list-style-type: none"> ■ -40 ... +105 °C [-40 ... 221 °F] ■ -20 ... +150°C [-4 ... 302°F] (wersja z elementem chłodzącym) ■ -20 ... +60°C [-4 ... 140°F] (do zastosowań tlenowych) 	
Przechowywanie	<ul style="list-style-type: none"> ■ -60 ... +80°C [-76 ... 176°F] (z wyświetlaczem cyfrowym) ■ -40 ... +80°C [-40 ... +176°F] (bez wyświetlacza cyfrowego) 	
Ograniczenia dot. temperatury medium z powodu materiału uszczelniającego	Do zastosowań tlenowych maks. 60°C [140°F]	
FKM	<ul style="list-style-type: none"> ■ -20 ... +105°C [opcja: -20 ... +150°C] ■ -4 ... +221°F [opcja: -4 ... +302°F] 	
EPDM	<ul style="list-style-type: none"> ■ -20 ... +105°C [opcja: -20 ... +150°C] ■ -4 ... +221°F [opcja: -4 ... +302°F] 	
NBR	-15 ... +105 °C [5 ... 221 °F]	
FFKM	<ul style="list-style-type: none"> ■ -15 ... +105°C [opcja -15 ... +150°C] ■ 5 ... 221°F [opcja: 5 ... 302°F] 	
FEPM	-5 ... +105 °C [23 ... 221 °F]	
Dopuszczalne zakresy temperatur (wersja wysokotemperaturowa)		
Otoczenie	<ul style="list-style-type: none"> ■ -12 ... +70°C [-4 ... 158°F] (z wyświetlaczem cyfrowym) ■ -12 ... +80°C [-40 ... 176°F] (bez wyświetlacza cyfrowego) 	
Medium	<ul style="list-style-type: none"> ■ -12 ... +180 °C [-10.4 ... +356 °F] ■ -12 ... +200°C [-10.4 ... +392°F] (z ekranem) 	
Przechowywanie	<ul style="list-style-type: none"> ■ -60 ... +80°C [-76 ... 176°F] (z wyświetlaczem cyfrowym) ■ -40 ... +80°C [-40 ... +176°F] (bez wyświetlacza cyfrowego) 	
Odporność na wibracje wg EN 60068-2-6 (wibracje w warunkach rezonansu)	4 g (5 ... 200 Hz) wg krzywej charakterystyki GL 2 Obudowa dwukomorowa ze stali nierdzewnej: 0,75 g na krzywą charakterystyczną GL 1	
Odporność na wstrząsy wg IEC 60068-2-27	Zakres pomiarowy ≤ 1000 bar [15000 psi]	50 g (2,3 ms) wg IEC 60068-2-27
	Zakres pomiarowy > 1000 bar [15000 psi]	20 g (4,6 ms) wg IEC 60068-2-27
	Obudowa dwukomorowa ze stali nierdzewnej z elementem chłodzącym	20 g
Bezpieczeństwo przyrządu		
Stopień ochrony wg IEC/EN 60529	<ul style="list-style-type: none"> ■ IP66/67 ■ IP66/IP68 (0,2 bar) dla czujników ciśnienia bezwzględnego ■ Opcja: IP66/IP68 (1 bar) lub IP66/IP68 (25 bar) 	
Bezpieczeństwo elektryczne	Kategoria przepięcia III, klasa ochrony II	
SIL wg IEC 61508:2010	Praca jednokanałowa do SIL 2 Praca wielokanałowa (jednorodna, redundantna) do SIL 3	

Atesty

Logo	Opis	Kraj
	Deklaracja zgodności UE Dyrektywa EMC Dyrektywa w sprawie urządzeń ciśnieniowych Dyrektywa RoHS	Unia Europejska
	Dyrektywa ATEX Obszary niebezpieczne - Ex i Strefa 0 gaz [II 1G Ex ia IIC T6 ... T1 Ga] Strefa 1 gaz - montaż w strefie 0 gaz [II 1/2G Ex ia IIC T6 ... T1 Ga/Gb] Strefa 1 gaz [II 2G Ex ia IIC T6 ... T1 Gb] Strefa 20 pył [II 1D Ex ia IIC T135 Da] Strefa 21 pył [II 2D Ex ia IIC T135 Db] - Ex d Strefa 1 gaz - montaż w strefie 0 gaz [II 1/2G Ex db ia IIC T6 ... T1 Ga/Gb] Strefa 2 gaz [II 2G Ex db ia IIC T6 ... T1 Gb] Strefa 21 pył [II 2D Ex db ia IIC T135 Db]	
	IECEX Obszary niebezpieczne - Ex i Strefa 0 gaz [Ex ia IIC T6 ... T1 Ga] Strefa 1 gaz - montaż w strefie 0 gaz [Ex ia IIC T6 ... T1 Ga/Gb] Strefa 1 gaz [Ex ia IIC T6 ... T1 Gb] Strefa 20 pył [Ex ia IIC T135 Da] Strefa 21 pył [Ex ia IIC T135 Db] - Ex d Strefa 1 gaz - montaż w strefie 0 gaz [Ex db ia IIC T6 ... T1 Ga/Gb] Strefa 2 gaz [Ex db ia IIC T6 ... T1 Gb] Strefa 21 pył [Ex db ia IIC T135 Db]	Globalnie
	GOST Technologia meteorologiczna / pomiarowa	Rosja
	UkrSEPRO Technologia meteorologiczna / pomiarowa	Ukraina
	3-A Spożywcza Przyrząd ten jest opatrzony znakiem 3-A na podstawie weryfikacji przez podmiot trzeci w sprawie zgodności z normą 3-A.	Globalnie
	EHEDG Hygienic Equipment Design (standard higieniczny w przemyśle spożywczym)	Unia Europejska

→ Atesty i certyfikaty, patrz strona internetowa

Informacje i certyfikaty producenta

Logo	Opis
	SIL 2 (opcja) ¹⁾ Bezpieczeństwo funkcjonalne ■ Praca jednokanałowa do SIL 2 ■ Praca wielokanałowa (jednorodna, redundantna) do SIL 3
-	Zalecenia NAMUR NE21 - kompatybilność elektryczna sprzętu NE43 - poziom sygnału informacji o błędzie NE53 - kompatybilność przyrządów sieciowych NE107 - samomonitorowanie i diagnostyka

1) Dotyczy tylko sygnału wyjściowego 4 ... 20 mA z HART® i SIL
Maks. zakres nastaw dla zastosowań SIL: 10:1

Zalecenia NAMUR

NAMUR to stowarzyszenie reprezentujące interesy przedsiębiorstw technologii automatyki w przemyśle procesowym w Niemczech. Publikowane przez NAMUR zalecenia są uznawane – również międzynarodowo – za normy dotyczące przyrządów stosowanych w systemach automatyki.

Przyrząd spełnia wymagania następujących zaleceń NAMUR:

- NE21 - kompatybilność elektromagnetyczna sprzętu
- NE43 - poziom sygnału informacji o błędzie dla przetworników
- NE53 - kompatybilność przyrządów sieciowych oraz komponentów wizualizacyjnych i operacyjnych
- NE107 - samomonitorowanie i diagnostyka przyrządów sieciowych

→ Dodatkowe informacje, patrz www.namur.net/en

NACE

NACE to akronim literowy organizacji (National Association of Corrosion Engineers) zajmującej się zagadnieniami korozji. Wyniki badań tej organizacji są publikowane jako standardy NACE i regularnie aktualizowane.

Przyrządy i – w szczególności – spawy spełniają następujące normy:

- NACE MR0103 - zastosowania w rafineriach ropy naftowej
- NACE MR0175 - wydobywanie i przetwarzanie ropy naftowej

Ciecze i uszczelki zgodne z FDA

FDA to amerykańska instytucja rządowa zajmująca się zagadnieniami „żywności i leków”, która kontroluje obrót rynkowy wszystkimi towarami z tej dziedziny. Ważnym tematem jest stosowanie substancji mogących mieć kontakt z artykułami spożywczymi. Stale nierdzewne nie są generalnie krytyczne, jednakże tworzywa sztuczne (np. uszczelki) i ciecze (np. ciśnieniowe media transferowe) stosowane w przemyśle spożywczym, farmaceutycznym i biotechnologicznym muszą spełniać wymagania norm FDA.

Niektóre substancje w tych przyrządach są sklasyfikowane jako zgodne z FDA.

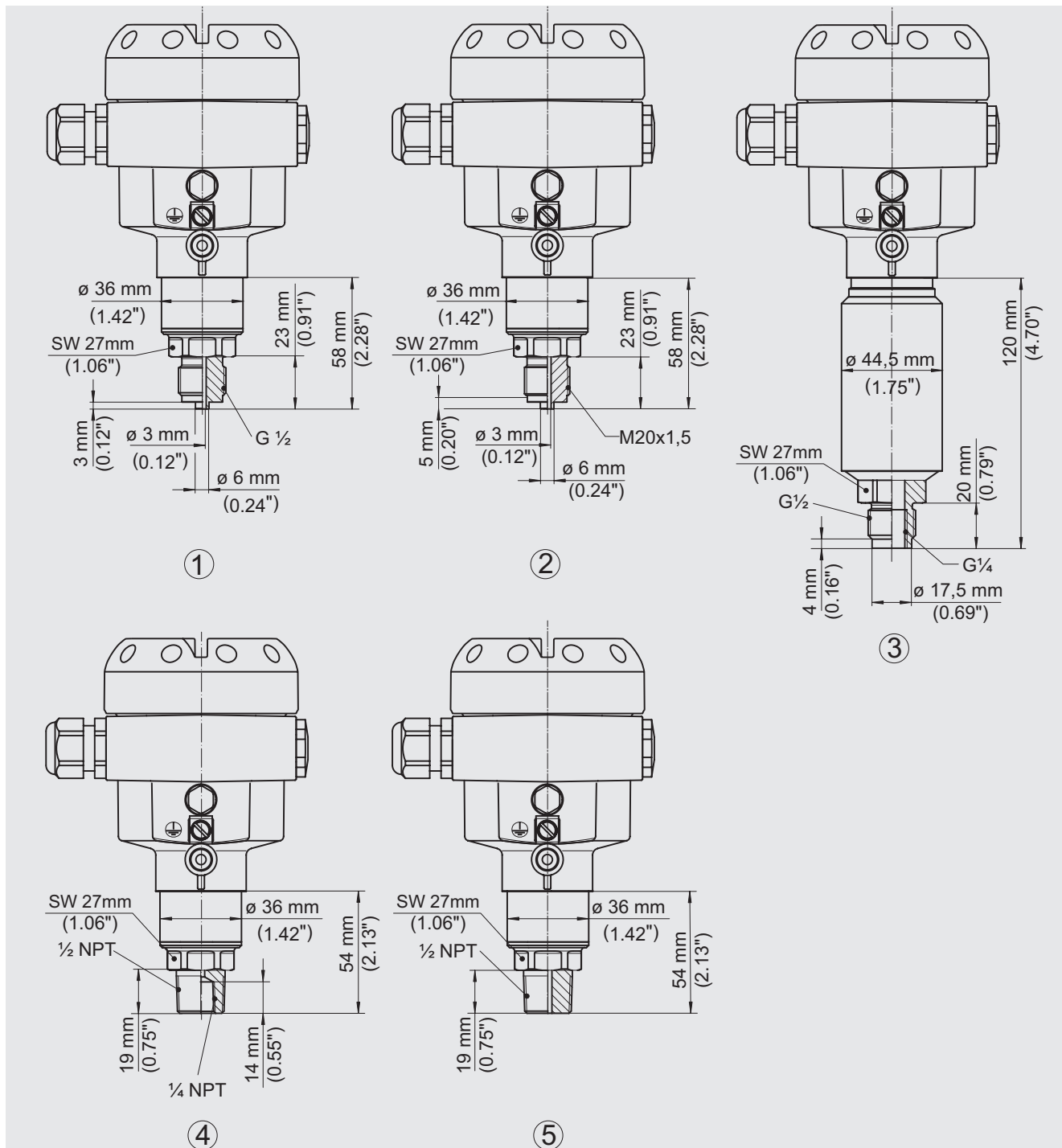
Certyfikaty (opcja)

- Certyfikat testowania dokładności pomiarowej w zakresie dostawy (5 punktów pomiarowych w skalowanym zakresie)
- 2.2 Raport kontroli
- 3.1 Certyfikat przeglądu
- Deklaracja producenta dotycząca regulacji (WE) 1935/2004
- Deklaracja producenta dotycząca regulacji (WE) 2023/2006 (GMP)
- Kalibracja DKD/DAkkS wg IEC 17025

Atesty i certyfikaty, patrz strona internetowa

Wymiary w mm [in]

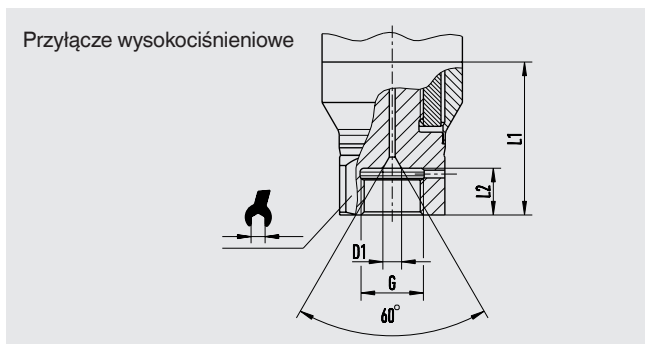
Standardowe przyłącze procesowe do modelu IPT-20



Standardowe przyłącze procesowe do modelu IPT-20

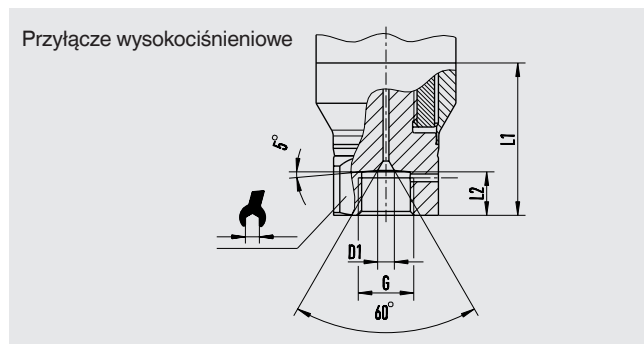
①	EN 837	$G \frac{1}{2}$ B
②	DIN 16288	$M20 \times 1,5$
③	ISO 228	$G \frac{1}{4}$ B żeńskie, $G \frac{1}{2}$ B męskie (do wersji wysokotemperaturowej z metalowym/ceramicznym ogniwem pomiarowym)
④	ANSI / ASME B1.20.1	$\frac{1}{4}$ NPT wew., $\frac{1}{2}$ NPT
⑤	ANSI / ASME B1.20.1	$\frac{1}{2}$ NPT

Wysokociśnieniowe przyłącza procesowe do modelu IPT-20



G	L1	D1	SW
M16 x 1.5	12 [0.47]	4.8 [0.19]	27 [1.06]
M20 x 1,5	15 [0.59]	4.8 [0.19]	27 [1.06]

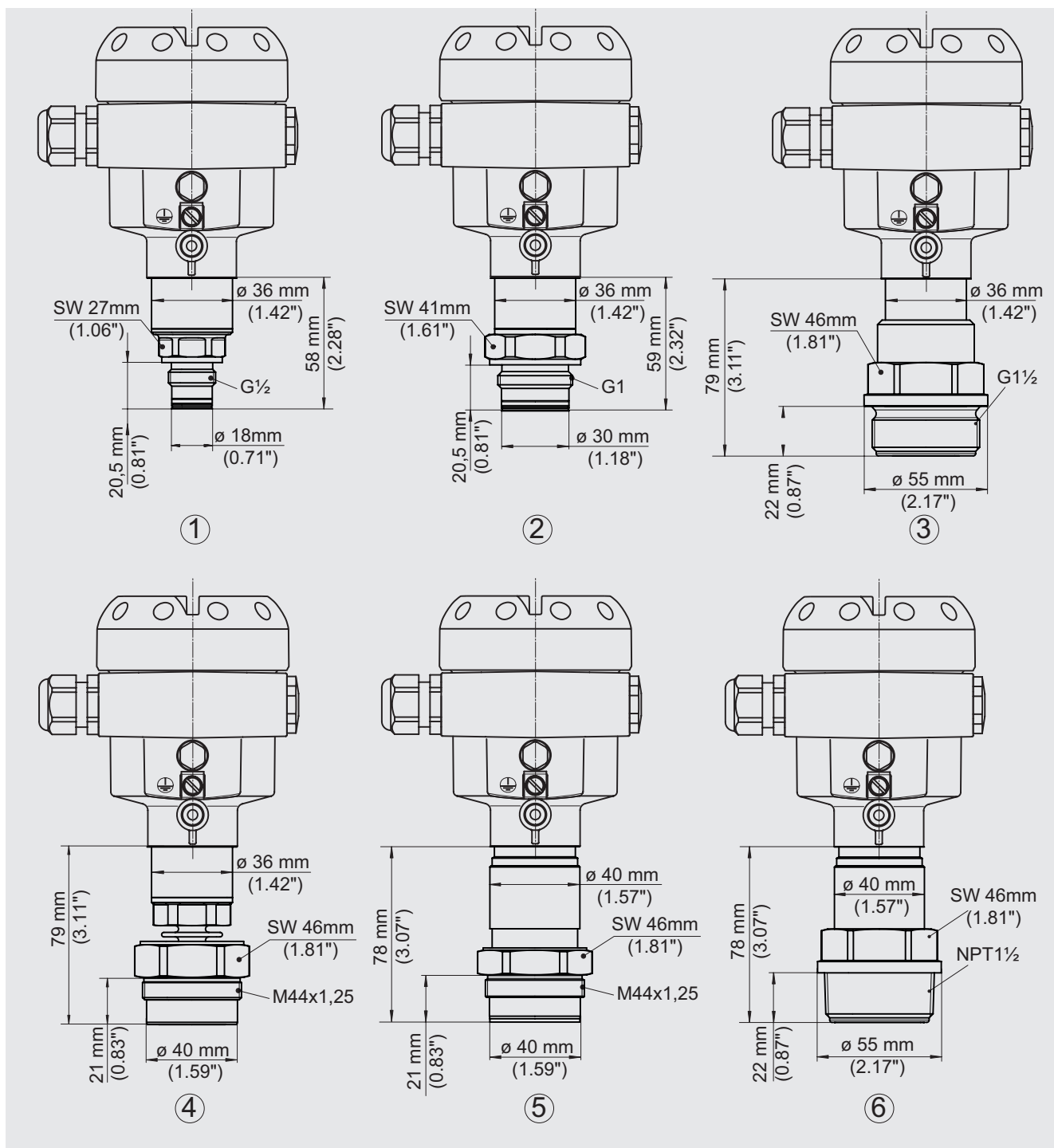
M16 x 1.5 do zakresów pomiarowych od 100 bar [1500 psi] do 4000 bar [60000 psi]
 M20 x 1.5 do zakresów pomiarowych od 1600 bar [30000 psi] do 4000 bar [60000 psi]



G	L1	D1	SW
9/16-18 UNF wew. F 250-C	11.2 [0.44]	4.3 [0.17]	27 [1.06]
1 1/8 -12 UNF wew. F 562-C	19.1 [0.75]	9.7 [0.38]	41 [1.6]

Zakresy pomiarowe od 100 bar [1500 psi] do 4000 bar [60000 psi]

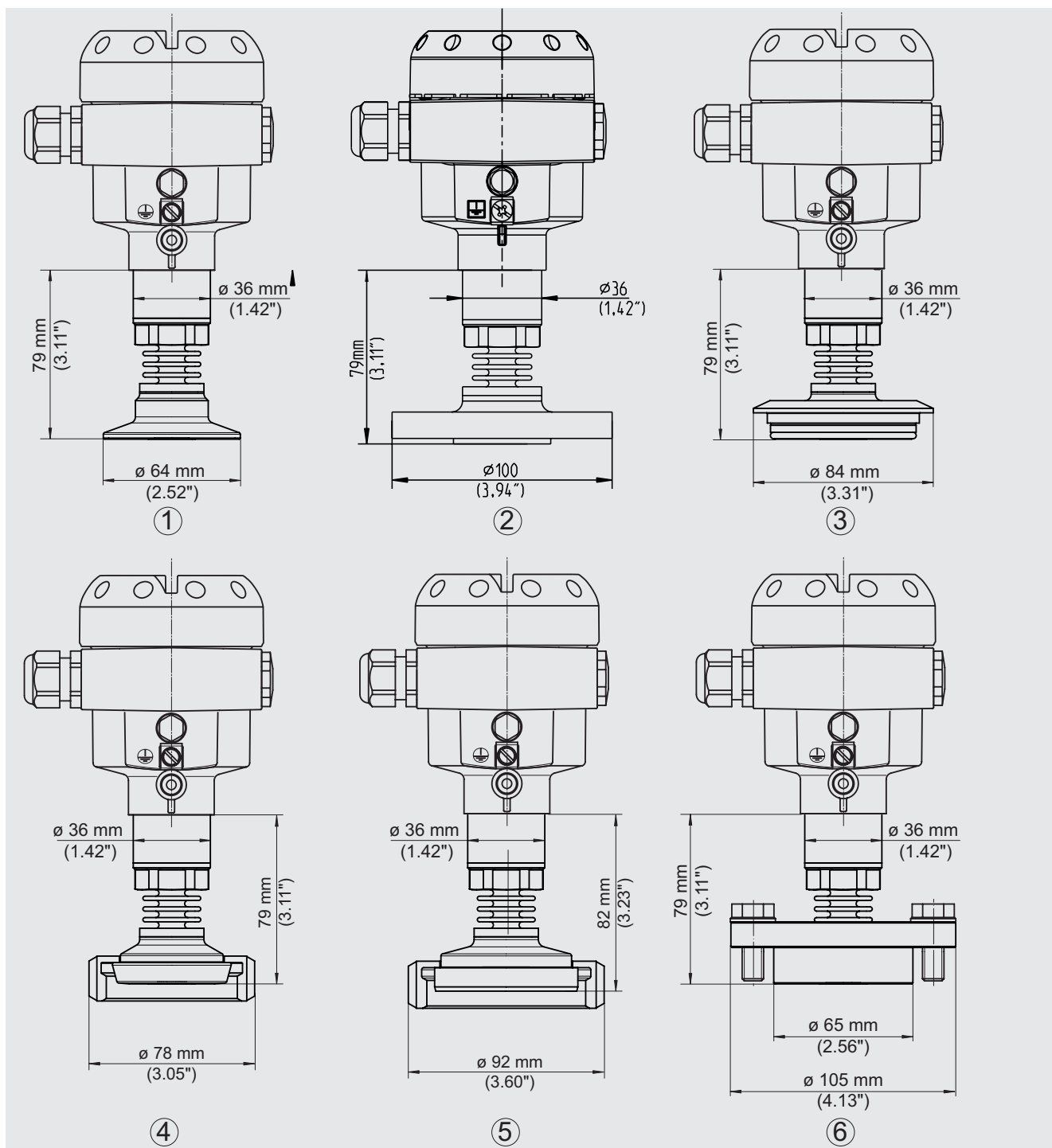
Membrany czołowe do modelu IPT-21



Membrany czołowe do modelu IPT-21

①	EN 837	G $\frac{1}{2}$ " B czołowe z o-ringiem
②	EN 837	G 1" B czołowe z o-ringiem
③	EN 837	G 1 $\frac{1}{2}$ " B czołowe bez pierścienia
④	DIN 13	Wersja z elementem chłodzącym / śruba dociskowa: aluminium
⑤	DIN 13	Wersja wysokotemperaturowa / śruba dociskowa: 316L
⑥	ANSI / ASME B1.20.1	1 $\frac{1}{2}$ NPT do wersji wysokotemperaturowej

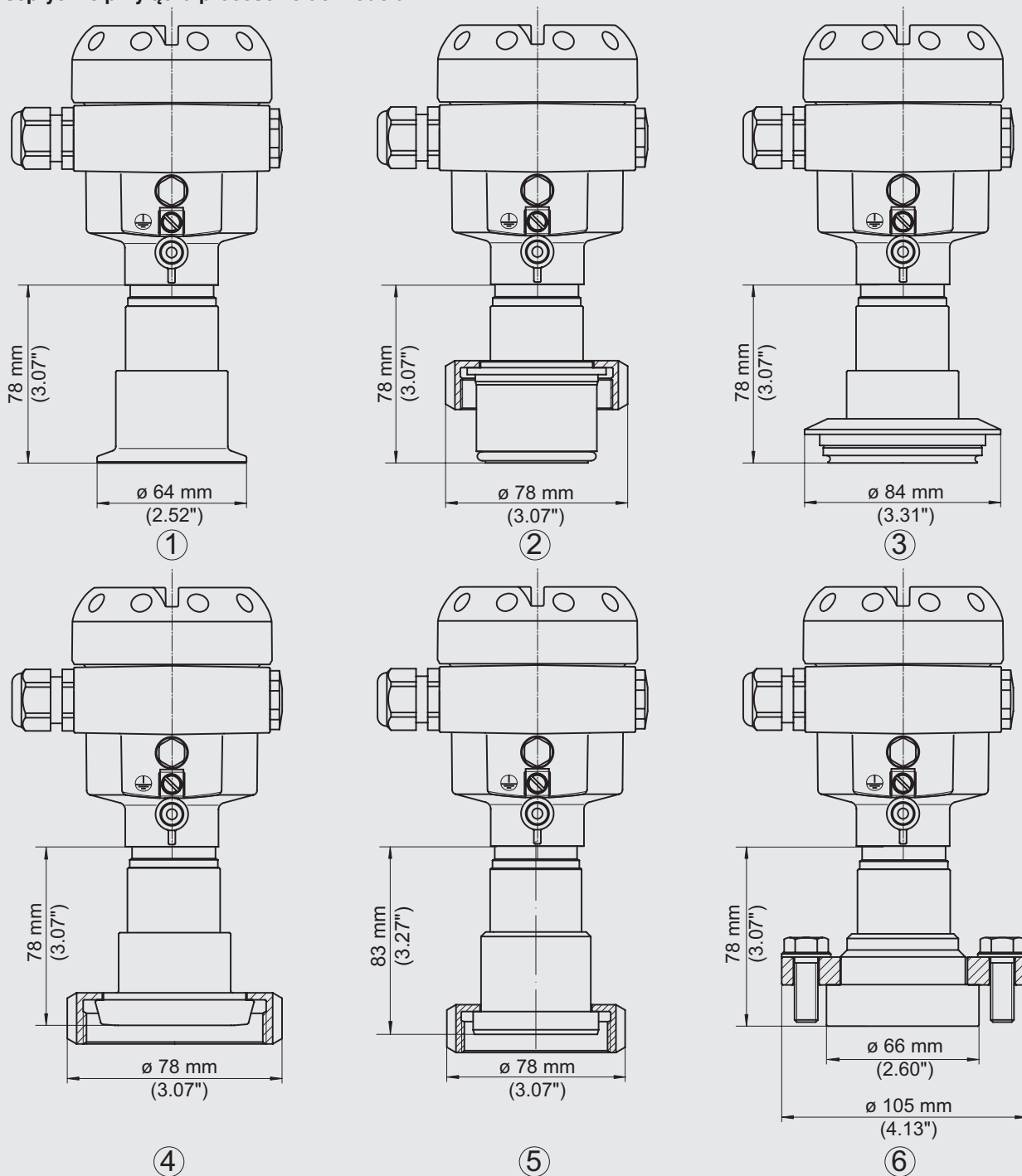
Aseptyczne przyłącza procesowe do modelu IPT-21



Aseptyczne przyłącza procesowe do modelu IPT-21 (wersja z elementem chłodzącym)

①	DIN 32676, ISO 2852	Zacisk 2", DN 50, PN 16
②	NEUMO BioConnect®	Kołnierz DN 40, forma V
③	VARINLINE®	Forma N50-40, średnica 68 mm [2,68 in], PN 25
④	DIN 11851	Wkładka DN 40, PN 40
⑤	DIN 11864	Wkładka DN 50, RD 78 x 1/8 rowkowana nakrętka złączkowa, PN 40
⑥	Kołnierz ustalający DRD	PN 40

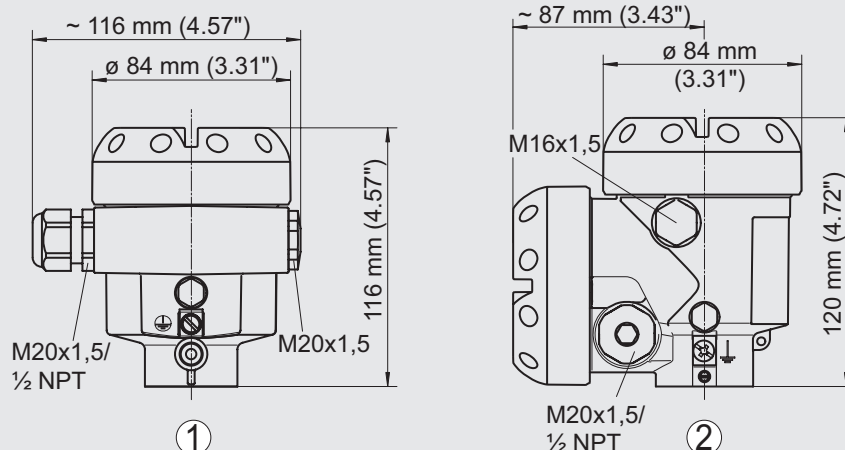
Aseptyczne przyłącza procesowe do modelu IPT-21



Aseptyczne przyłącza procesowe do modelu IPT-21 (wersja wysokotemperaturowa)

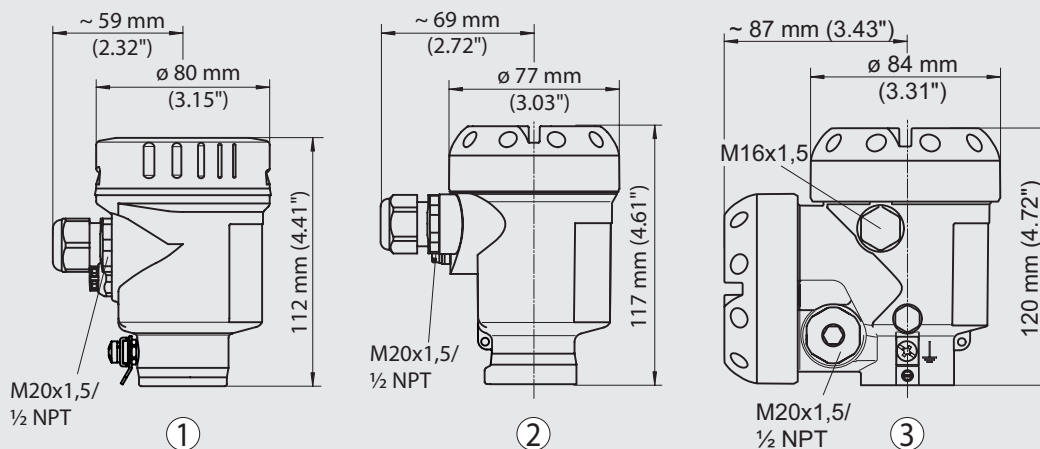
①	DIN 32676, ISO 2852	Zacisk 2", DN 50, PN 16
②	Przyłącze aseptyczne z rowkowaną nakrętką złączkową	F40, PN 25
③	VARINLINE®	Forma N50-40, średnica 68 mm [2,68 in], PN 25
④	DIN 11851	Wkładka DN 40, PN 40
⑤	DIN 11864	Wkładka DN 40, RD 65 x 1/8 rowkowana nakrętka złączkowa, PN 40
⑥	Kołnierz ustalający DRD	PN 40

Wymiary obudowy



Obudowa (aluminium)

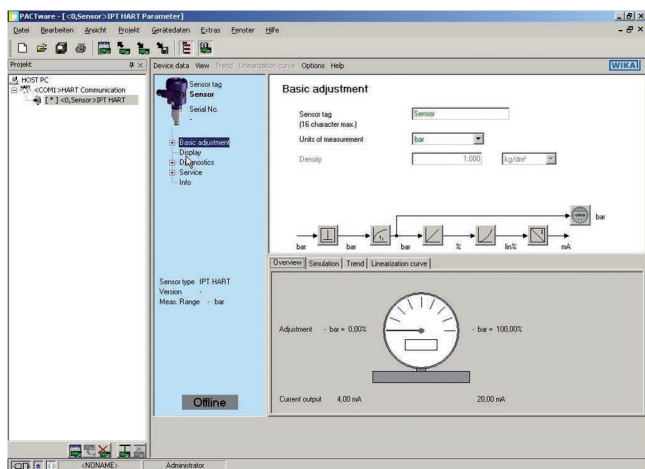
- ① Obudowa jednokomorowa, aluminium pokryte powłoką proszkową
- ② Obudowa dwukomorowa, aluminium pokryte powłoką proszkową



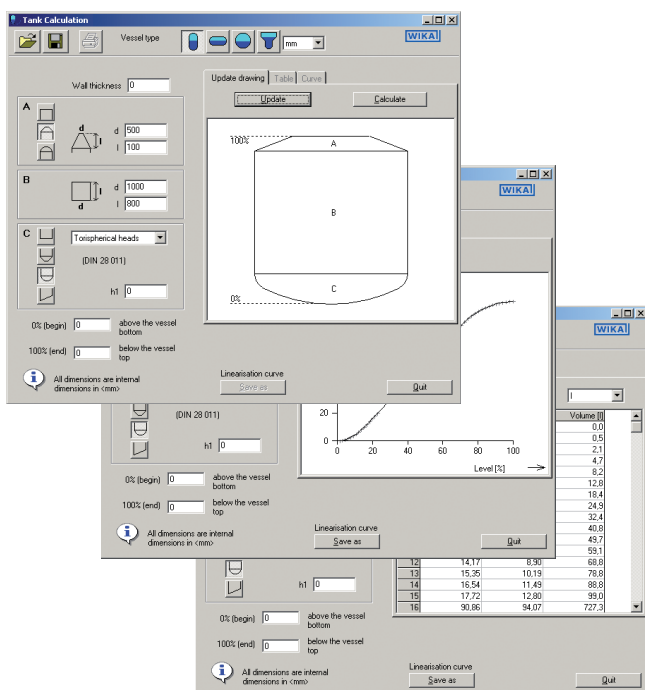
Obudowa

- ① Obudowa jednokomorowa, głęboko tłoczona i polerowana elektrycznie stal nierdzewna, np. do zastosowań higienicznych
- ② Obudowa jednokomorowa, tworzywo sztuczne ABS lub precyzyjny odlew ze stali nierdzewnej
- ③ Obudowa dwukomorowa, tworzywo sztuczne ABS lub precyzyjny odlew ze stali nierdzewnej

Interfejs użytkownika DTM



Dla sygnałów wyjściowych HART®, PROFIBUS® PA i FF dostępny jest interfejs DTM zgodnie z normą FDT. DTM to samoobjaśniający i przejrzysty interfejs użytkownika do wszystkich procesów konfiguracyjnych i sterujących przetwornika. W celach testowych możliwa jest też symulacja wartości procesowych i archiwizacja parametrów. Do celów diagnostycznych możliwy jest zapis zmierzonych wartości.



Obliczenia pojemności zbiornika

Do odtworzenia opcjonalnej geometrii zbiornika można użyć dodatkowej funkcji DTM obliczania pojemności zbiornika. Odpowiednia tabela liniowości jest generowana automatycznie. Tabelę liniowości można bezpośrednio przesłać do przetwornika.

Akcesoria

Opis		Kod zamówienia
	<p>Moduł wyświetlacza, model DIH52-F Wyświetlacz 5-cyfrowy, 20-segmentowy wykres słupkowy, bez oddzielnego zasilania, z dodatkową funkcją HART®. Automatyczna regulacja zakresu pomiarowego i rozpiętości. Wtórna funkcja master: możliwość ustawiania zakresu pomiarowego i jednostek miary podłączonego przetwornika za pośrednictwem standardowych komend HART®. Opcjonalnie: zabezpieczenie przeciwwybuchowe wg ATEX</p>	Na zapytanie
	Modem HART® z łączem USB, skonstruowany specjalnie do współpracy z notebookami (model 010031)	11025166
	Modem HART® z łączem RS-232 (model 010001)	7957522
	Modem HART® z łączem Bluetooth Ex ia IIC (model 010041)	11364254
	Modem PowerXpress HART®, z opcjonalnym zasilaniem (model 010031P)	14133234
	Spawany króciec do przyłącza procesowego G 1/2 czołowego	1192299
	Spawany króciec do przyłącza procesowego G 1 czołowego	1192264
	Spawany króciec do przyłącza procesowego G 1/2 czołowego	2158982
	Spawany króciec do przyłącza procesowego G 1 higienicznego czołowego	2166011
	<p>Wspornik montażowy do montażu na ścianie lub rurze, stal nierdzewna</p>	14309985
	Wyłącznik przepięciowy do przetworników, 4 ... 20 mA, 1/2 NPT, przyłącze seryjne, Ex i i Ex d	14013656
	Wyłącznik przepięciowy do przetworników, 4 ... 20 mA, M20 x 1.5, przyłącze seryjne, Ex i i Ex d	14002489
	Wyłącznik przepięciowy do przetworników, FF / PROFIBUS, 1/2 NPT, przyłącze seryjne, Ex i i Ex d	14013658
	Wyświetlacz i moduł operatora modelu DI-PT-R, pokrywa obudowy z aluminium, z oknem	12298884
	Wyświetlacz i moduł operatora modelu DI-PT-R, pokrywa obudowy z polerowanego elektrycznie odlewu ze stali nierdzewnej, z oknem ochronnym	13315269
	Wyświetlacz i moduł operatora modelu DI-PT-R, pokrywa obudowy z tworzywa sztucznego, z oknem	13315277
	Wyświetlacz i moduł operatora modelu DI-PT-R, pokrywa obudowy z odlewu ze stali nierdzewnej, z oknem do obudowy jednokomorowej	12298906
	Wyświetlacz i moduł operatora modelu DI-PT-R, pokrywa obudowy z odlewu ze stali nierdzewnej, z oknem do obudowy dwukomorowej	14045598
	Zewnętrzny wyświetlacz i moduł operatora modelu DI-PT-E, obudowa z aluminium	12354954
	Zewnętrzny wyświetlacz i moduł operatora modelu DI-PT-E, obudowa z odlewu ze stali nierdzewnej	12355101
	Zewnętrzny wyświetlacz i moduł operatora modelu DI-PT-E, obudowa z tworzywa sztucznego	14134247

Informacje dotyczące zamawiania

Model / Atest / Konstrukcja obudowy / Kabel i długość / Wyświetlacz cyfrowy / Sygnał wyjściowy / Przyłącze elektryczne / Zakres pomiarowy / Przyłącze procesowe / Uszczelnienie / Dokładność / Czyszczenie / Ciecz czujnika / Certyfikaty / Dodatkowe wymagania

© 04/2018 WIKA Alexander Wiegand SE & Co. KG, wszelkie prawa zastrzeżone.
Specyfikacje i wymiary podane w niniejszej karcie przedstawiają stan konstrukcyjny aktualny w momencie wydruku.
Istnieje możliwość wprowadzenia modyfikacji i zmian specyfikacji materiałowej bez wcześniejszego powiadomienia.

