

Transmissor de altíssima pureza Com display integrado e contatos elétricos opcionais Modelos WUD-20, WUD-25 e WUD-26

WIKA folha de dados PE 87.08



Aplicações

- Indústria de semicondutores, displays planos e energia solar
- Abastecimento de gás ultrapuro em sistemas de produção de semicondutores

Características especiais

- Medição de pressão de alta exatidão 0,15% RSS
- Excelente estabilidade de longo prazo
- Cancelamento e blindagem de sinal/ruído
- Medição de pressão com referência em vácuo
- Compensação de temperatura ativa

Descrição

Confiável

A série de transmissores de alta pureza WUD-2X combina o conceito do transdutor da tecnologia de ponta com sinais de saída analógicos. Desta maneira, é garantida uma medição mais segura e exata, seguindo as necessidades do mercado.

A medição de pressão, baseada em uma referência de vácuo confiável e medições elétricas para cancelamento e blindagem de sinal/ruído, garantem alta exatidão e estabilidade a longo prazo.

A compensação de temperatura ativa reduz o impacto de mudanças de temperaturas no transmissor, permitindo operações seguras mesmo em aplicações com altas variações de temperatura, como por exemplo o efeito Joule-Thomson no caso da expansão de gás.

Os transmissores WUD-25 (montagem em linha) e WUD-26 (montagem à superfície) foram projetados especialmente para suportar estresses de torções que podem ocorrer durante a instalação. O projeto especial do sensor metálico



Fig. da esquerda: WUD-20, extremidade única
Fig. do centro: WUD-25, montagem em linha
Fig. da direita: WUD-26, montagem modular de superfície

(thin-film) elimina o risco de falha devido à carga na conexão de processo ou nas juntas soldadas.

Versátil

O WUD-2X pode ser montado sem problemas em sistemas de distribuição de gás "on-tool". O display LED luminoso é giratório e de fácil leitura.

Monitoramento e controle específicos da aplicação podem ser realizados através de dois sinais de saída configuráveis.

Compacto

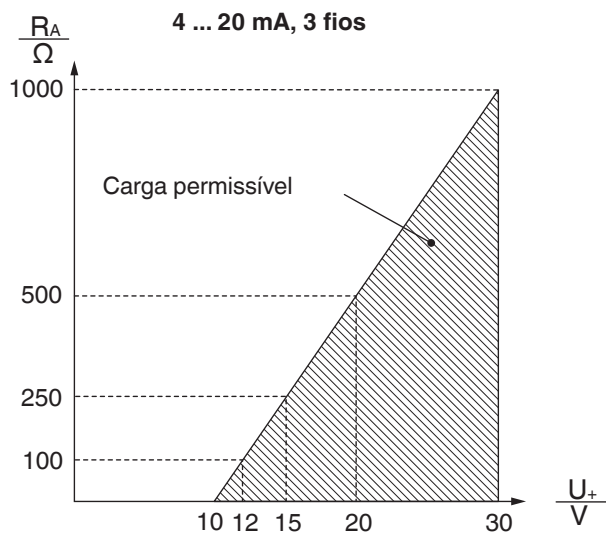
Com design diferenciado, o WUD-2X é o transmissor UHP mais compacto do mercado. Assim, ele é adequado para montagem em instalações com pouco espaço disponível.

Especificações													
	WUD-20, WUD-25, WUD-26						WUD-20, WUD-25						
Faixa de medição	psi	30	60	100	160	250	350	500	1.000	1.500	2.000	3.000	5.000
	bar	2	4	7	11	17	25	36	70	100	145	225	360
Segurança de sobrecarga	psi	120	120	210	320	500	750	1.100	2.100	3.000	4.200	6.600	10.000
Pressão de rompimento	psi	1.800	1.800	2.200	2.600	4.800	6.200	7.400	8.000	10.500	10.500	10.500	10.500
	Outras faixas de medição e unidades (p. ex. MPa, kg/cm ²) sob consulta Pressão absoluta: 0 ... 2 bar até 0 ... 60 bar Pressão de vácuo: -1 ... 1 bar até -1 ... 250 bar												
Princípio de medição	Sensor em metal thin-film												
Materiais													
Molhada	Conexão ao processo: Aço inoxidável 316L, em conformidade com SEMI F20 (opção: 316L VIM/VAR) Sensor: 2.4711 / UNS R30003												
Caixa	Parte inferior: 304 SS Componentes de plástico: PC/PBT Teclado: TPE Display: PC												
Teste de vazamento com hélio incorporado	< 1 x 10 ⁻⁹ mbar l/seg (atm STD cc/seg) por SEMI F1												
Acabamento	Polimerizado, típico Ra ≤ 0,13 µm (RA 5); máx. Ra ≤ 0,18 µm (RA 7), por SEMI F19												
Volume morto	WUD-20 < 1,5 cm ³ WUD-25 < 1 cm ³ WUD-26 < 1 cm ³												
Meio permissível	Gás especial, vapor, líquido												
Fonte de alimentação U+	DC 10 ... 30 V (com sinal de saída 4 ... 20 mA e DC 0 ... 5 V) DC 14 ... 30 V (com sinal de saída DC 0 ... 10 V)												
Sinal de saída e carga máxima	4 ... 20 mA, 3-fios, R _A ≤ (U ₊ - 10 V) / 0,02 A DC 0 ... 5 V, 3-fios, R _A > 5 kΩ DC 0 ... 10 V, 3-fios, R _A > 10 kΩ												
Potência P _{max}	1 W												
Consumo de corrente	máx. 50 mA												
Consumo total de corrente	máx. 250 mA (incluindo corrente de chaveamento)												
Ajuste do ponto zero	-3,5 ... +3,5 % do span (via potenciômetro), sinal de saída atual -2,0 ... +3,5 % do span (via potenciômetro), sinal de saída atual												
Sinal de resposta (10 ... 90 %)	≤ 300 ms												
Pontos de limite	Ajustável individualmente via chaves de controle externas												
Tipo	Sinal de saída do transistor NPN												
Quantidade	1 ou 2												
Função	Normalmente aberto, normalmente fechado, ligado, desligado												
Corrente dos contatos	SP1 / SP2: 100 mA												
Exatidão	≤ 0,5 % do span												
Display													
Versão	LED de 7 segmentos, vermelho, 4 dígitos, altura 8 mm, 270° giratório												
Exatidão	≤ 1,0 % do span ± 1 dígito												
Atualização	0,2 s / 0,5 s / 1 s / 5 s / 10 s / 60 s (ajustável)												
Exatidão	≤ 0,15% do span (≤ 0,4 com faixas de medição ≤ 2 bar) RSS (soma raiz dos quadrados) ≤ 0,3 ¹⁾ (≤ 0,6 ¹⁾ com faixas de medição ≤ 2 bar)												
Não-linearidade	≤ 0,1 % do span (≤ 0,15 com faixas de medição ≤ 2 bar) BFSL conforme IEC 61298-2												
Histerese	≤ 0,14 % do span												
Não-repetibilidade	≤ 0,12 % do span												
Estabilidade por ano	≤ 0,25 % do span (típico) nas condições de referência (≤ 0,4 com faixas de medição ≤ 2 bar)												

1) Incluindo não-linearidade, histerese, desvio de ponto zero e valor (corresponde ao erro medido conforme IEC 61298-2)

Especificações	
Temperatura de operação	
Meio	-20 ... +100 °C [-4 ... +212 °F]
Ambiente	-10 ... +60 °C [14 ... +140 °F]
Armazenamento	-10 ... +60 °C [14 ... +140 °F]
Faixa de temperatura nominal (meio)	-20 ... +80 °C, [-4 ... +176 °F] (efetivamente compensado)
Coeficientes de temperatura na faixa de temperatura nominal (efetivamente compensado)	
CT médio de zero	≤ 0,10 % da faixa de medição/10 K
CT médio da faixa	≤ 0,15 % da faixa de medição/10 K
Área de montagem e embalagem	Sala branca classe 5 conforme ISO 14644
Embalagem	Embalagem dupla conforme SEMI E49.6
Resistência contra choques	15 g (11 ms), 30 g (6 ms) conforme IEC 60068-2-27
Resistência contra vibração	7,5 mm ou 2 g (1 ... 200 Hz) / 5 g (200 ... 500 Hz) conforme IEC 60068-2-6
Segurança elétrica	
Resistência a curto circuito	S+ vs. U-
Proteção contra polarização invertida	U+ vs. U-
Peso	aproximadamente 0,2 kg

Sinal de saída e carga permissível



Saída de corrente (3 fios)

4 ... 20 mA: $R_A \leq (U_+ - 10 \text{ V}) / 0,02 \text{ A}$

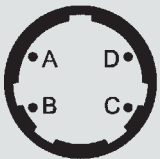


Saída de tensão (3 fios)

DC 0 ... 5 V: $R_A > 5 \text{ k}\Omega$

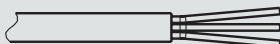
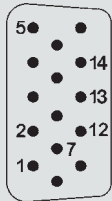
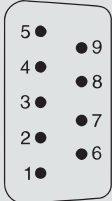
DC 0 ... 10 V: $R_A > 10 \text{ k}\Omega$

com R_A em ohm e U_+ em volt

Conexões elétricas

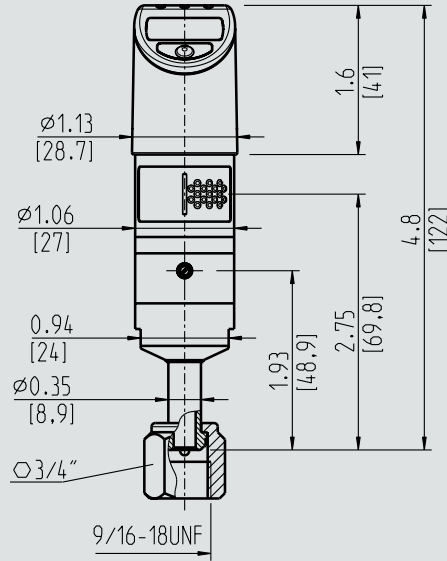
	Conector tipo baioneta 4-pinos			Conector circular M12 x 1 4-pinos			Conector circular M12 x 1 5-pinos		
									
3-fios	U+ = A	U- = D	S+ = B	U+ = 1	U- = 3	S+ = 4	U+ = 1	U- = 3	S+ = 4
Sinais de saída	-			SP1 = 2			SP1 = 2, SP2 = 5		
Seção transversal	-			-			-		
Diâmetro do cabo	-			-			-		
Grau de proteção conforme IEC 60529	IP67			IP67			IP67		
O grau de proteção somente se aplica quando conectado utilizando conectores tipo fêmea que tenham o grau de proteção apropriado.									

Conexões elétricas

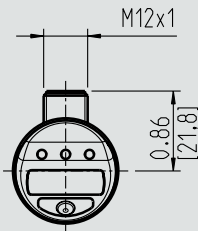
	Saída cabo 1,5 m ou 3 m			Plugue Sub-D HD 15-pinos			Conector Sub-D 9-pinos		
									
3-fios	U+ = vermelho	U- = preto	S+ = marrom	U+ = 7	U- = 5 U- = 12	S+ = 2	U+ = 4	U- = 8 U- = 9	S+ = 1
Sinais de saída	SP1 = azul, SP2 = branco			SP1 = 14, SP2 = 13			SP1 = 3, SP2 = 6		
Seção transversal	0,15 mm ²			-			-		
Diâmetro do cabo	4,6 mm ± 0,2 mm			-			-		
Grau de proteção conforme IEC 60529	IP65			IP20			IP20		
O grau de proteção somente se aplica quando conectado utilizando conectores tipo fêmea que tenham o grau de proteção apropriado.									

Dimensões em mm [polegadas] WUD-20

Conector M12

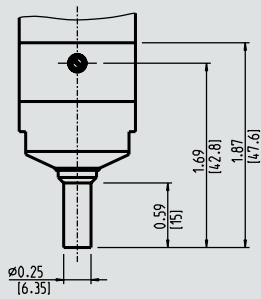


Porca união 1/4"

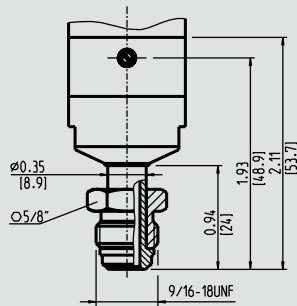


Conexões ao processo

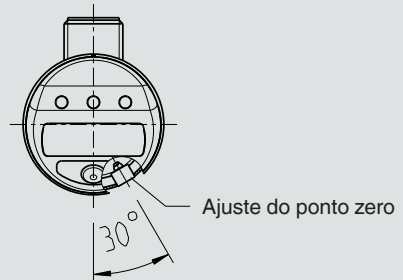
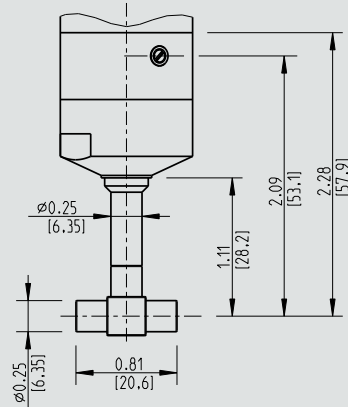
Tubo para solda 1/4" ¹⁾



Parafuso de pressão 1/4", giratório



Plugue em T 1/4", tubo para solda

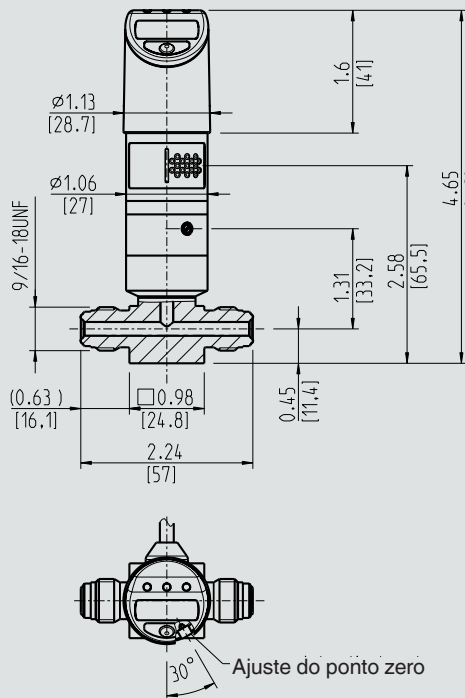


1) Faixa de pressão máxima permissível de 300 psi somente para unidades com extremidade única

Dimensões em mm [polegadas] WUD-25

Saída cabo

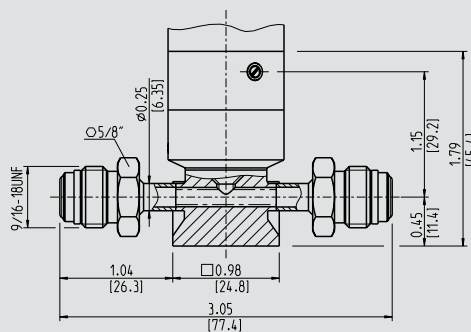
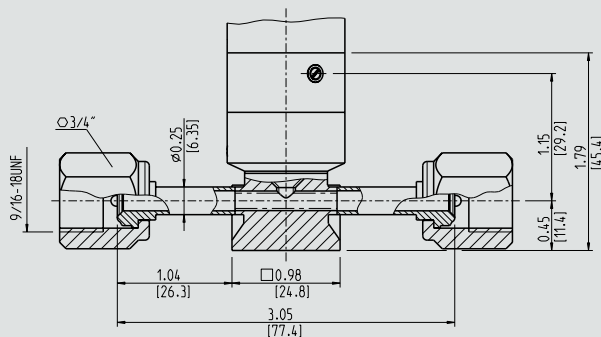
Parafuso de pressão 1/4", fixo
Parafuso de pressão 1/4", fixo



Conexões ao processo

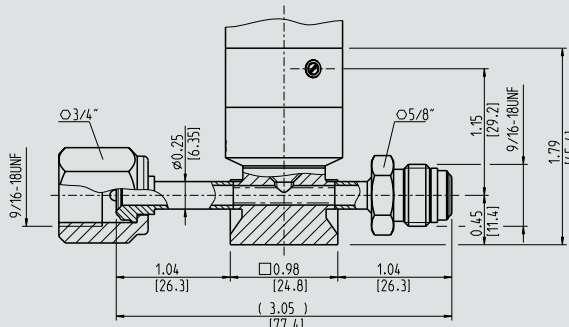
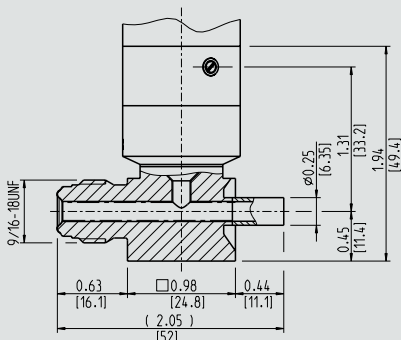
Porca união 1/4", giratória
Porca união 1/4", giratória

Parafuso de pressão 1/4", giratório
Parafuso de pressão 1/4", giratório



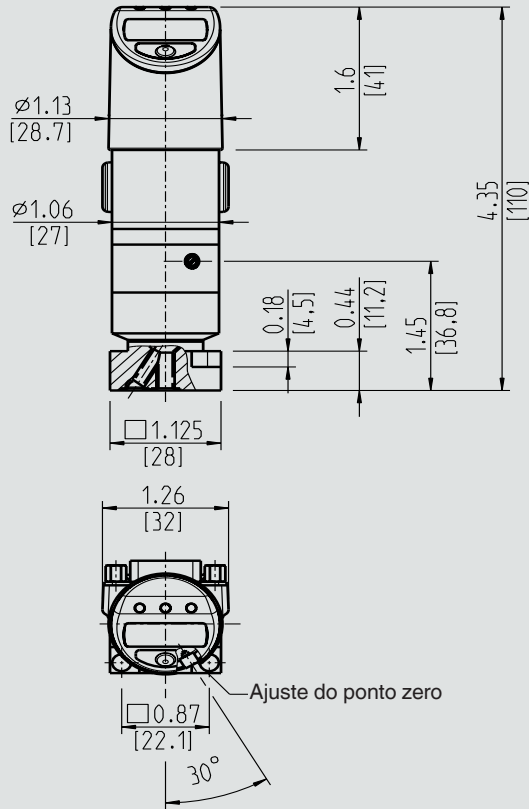
Parafuso de pressão 1/4", fixo, montagem em linha alta
Tubo para solda 1/4"
Somente disponível com faixas de medição ≤ 25 bar / 300 psi

Porca união 1/4", giratória
Parafuso de pressão 1/4", giratório



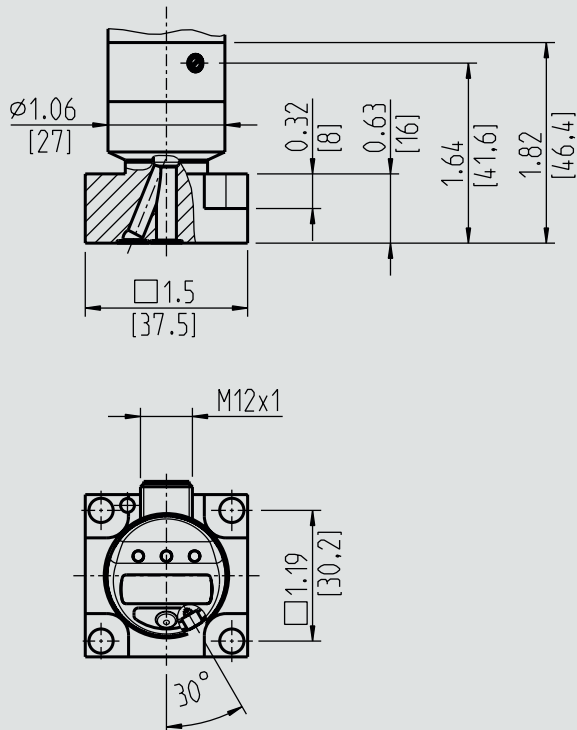
Dimensões em mm [polegadas] WUD-26

Conector Sub-D

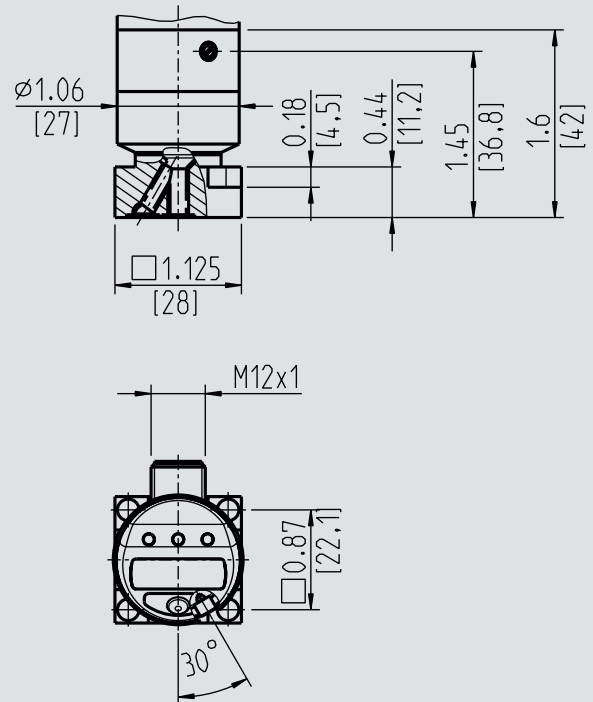


Conexões ao processo



MSM C 1 1/2"



MSM C 1 1/8"



Aprovações

Logo	Descrição	País
	Declaração de conformidade UE <ul style="list-style-type: none">■ Diretiva EMC EN 61326 emissão (grupo 1, classe B) e imunidade à interferência (aplicações industriais)■ Diretriz para equipamentos de pressão■ Diretiva RoHS	União Europeia
	FM Áreas classificadas	EUA

Aprovações e certificados, veja o site

