

Różnicowy czujnik ciśnienia Do wentylacji i klimatyzacji, z przełącznikiem i wyświetlaczem cyfrowym Model A2G-45

Karta katalogowa WIKA PE 88.01

inne aprobaty
patrz strona 4

Zastosowanie

- Do monitoringu ciśnienia różnicowego powietrza i innych niepalnych i nieagresywnych gazów
- Monitoring ciśnienia różnicowego w filtrach i czystych pomieszczeniach

Specjalne właściwości

- Elektryczny sygnał wyjściowy 0 ... 10 V (3-przewodowy)
- Prosty i szybki montaż
- Bezobsługowy
- Maksymalne ciśnienie robocze 20 kPa



Różnicowy czujnik ciśnienia, model A2G-45

Opis

Różnicowy czujnik ciśnienia model A2G-45 łączy lokalne wskazanie ciśnienia różnicowego, transmisję mierzonej wielkości i przełączenie ciśnienia różnicowego w jednym przyrządzie i dlatego stosowany jest głównie w branży wentylacyjnej i klimatyzacyjnej.

Opcjonalnie przyrząd dostępny jest z przekaźnikiem przełączającym i/lub automatyczną regulacją punktu zerowego. Kompaktowy i wytrzymały przyrząd pomiarowy zachwyca swoją intuicyjną obsługą. Ustawienie różnicowych punktów przełączania dla rosnącego i spadającego ciśnienia czynią model A2G-45 bardzo elastycznym w zastosowaniu.

Różnicowy czujnik ciśnienia model A2G-45 pozwala znacząco ograniczyć liczbę tradycyjnych przyrządów pomiarowych.

Specyfikacje

Różnicowy czujnik ciśnienia z przełącznikiem i wyświetlaczem cyfrowym, model A2G-45		
Zakres pomiarowy	Wariant 1	Wariant 2
	-500 ... +500 Pa ¹⁾ -300 ... +300 Pa ²⁾ -250 ... +250 Pa ²⁾ -100 ... +100 Pa ²⁾	0 ... 2,500 Pa ¹⁾ 0 ... 1,000 Pa ²⁾ 0 ... 250 Pa ²⁾ 0 ... 100 Pa ²⁾
	8 zakresów pomiarowych może zostać wybranych na przyrządzie za pomocą zworków (zakresy pomiarowe < 250 Pa: rekomendowane automatyczne ustawienie punktu zerowego (AZ))	
Klasa dokładności	±1,5 %	
Rodzaj montażu	Montaż ścienny	
Element pomiarowy	Komora pomiarowa piezo	
Obudowa	Tworzywo (ABS), tworzywo (PC)	
Przyłącze procesowe	Dla przewodów z wewnętrzną średnicą 4 mm	
Sygnal wyjściowy	0 ... 10 V, rezystancja obciążenia min. 1 kΩ, przekaźnik 250 V, DC 30 V, 6 A	
Zasilanie U_B	AC 24 V ±10 % lub DC 21 ... 35 V	
Przyłącze elektryczne	Dławik kablowy M16 i M20 Zaciski śrubowe max. 1.5 mm ²	
Dopuszczalne temperatury		
■ Temperatura otoczenia	-20 ... +70 °C, 95 % wilg. wzgl. (bez kondensacji)	
■ Temperatura medium	-10 ... +50 °C (-5 ... +50 °C dla modeli AZ)	
Stopień ochrony	IP 54	
Wymiary (H x W x D)	89,5 x 86,5 x 37,1 mm	
Waga	150 g	

1) Standard
2) Zworki

Opcje

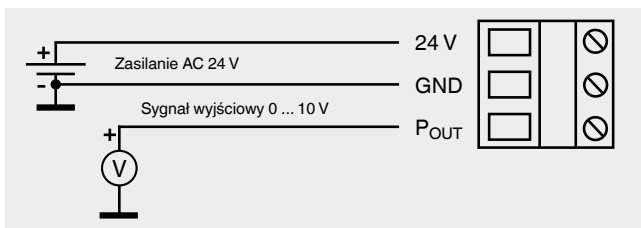
- Automatyczne ustawienie punktu zerowego (AZ)
- 2 wyjścia przekaźnikowe(2R)
- Automatyczne ustawienie punktu zerowego i 2 wyjścia przekaźnikowe (AZ-2R)
- 2 przyłącza kanałowe
- 2 m przewód PVC, średnica wewnętrzna 4 mm

Automatyczne ustawienie punktu zerowego (opcja)

Automatyczna regulacja punktu zerowego wyrównuje punkt zerowy co jakiś czas, dlatego nie jest konieczne jego ręczne ustawienie.

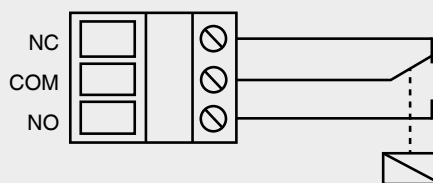
Podczas regulacji punktu zerowego (3 sekundy co 10 minut), sygnał wyjściowy i wyświetlacz cyfrowy pokazują ostatnio mierzoną wartość.

Przyłącze elektryczne

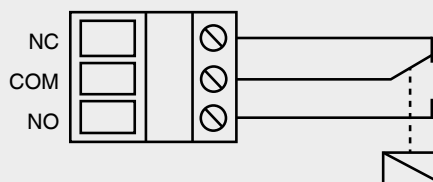


Jeśli napięcia przełącznika nie są zgodne z SELV, w ówczas należy podłączyć przewody zasilające i kontrolno-sygnalizacyjne przełączników, aby je odseparować. Dla obu dostępne jest oddzielne wejście kablowe.

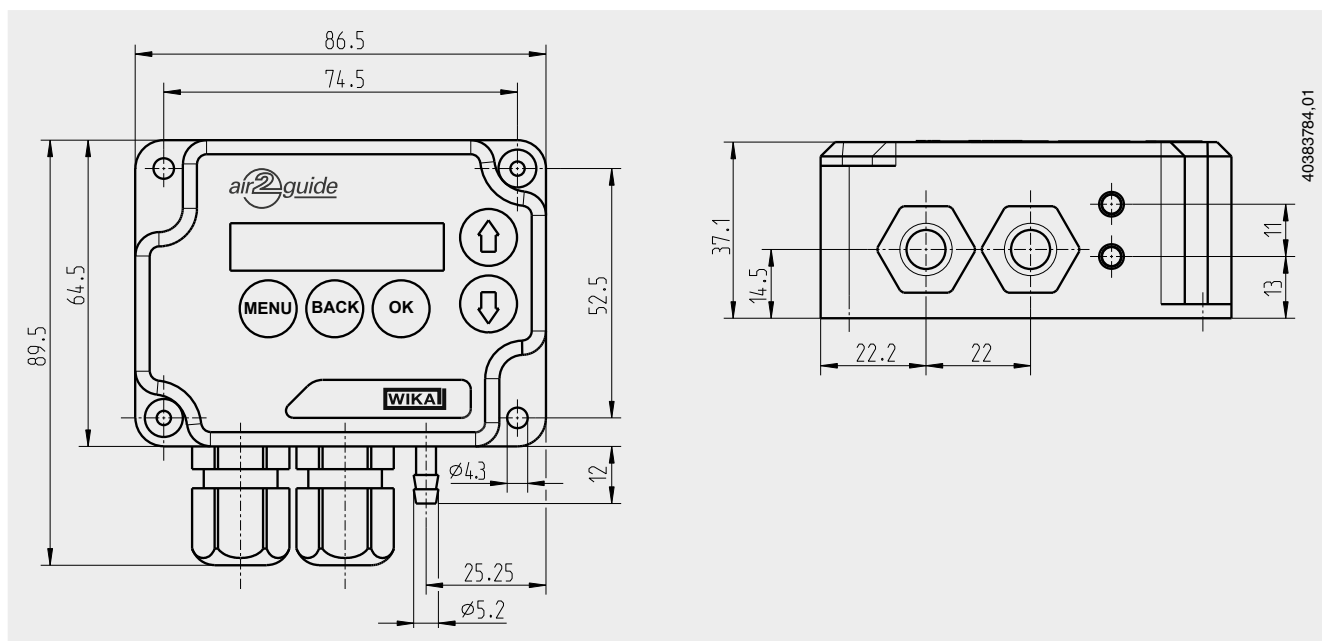
Przełącznik 1 (standard)




Przełącznik 2 (opcja)



Wymiary w mm



Akcesoria

Opis	Kod zamówienia
Przewody pomiarowe	
 Przewód PVC, średnica wewnętrzna 4 mm, rolka 25 m	40217841
Przewód PVC, średnica wewnętrzna 6 mm, rolka 25 m	40217850
Przewód silikonowy, średnica wewnętrzna 4 mm, rolka 25 m	40208940
Przewód silikonowy, średnica wewnętrzna 6 mm, rolka 25 m	40208958
Przyłącze kanałowe dla przewodów 4 i 6 mm	40217507
	

Aprobaty

Logo	Opis	Dyrektywa EMC
	Deklaracja zgodności EU <ul style="list-style-type: none">■ Dyrektywa EMC■ Zgodność RoHS■ Dyrektywa WEEE	Unia Europejska
	EAC (opcja) Certyfikat importu	Euroazjatycka Wspólnota Gospodarcza

Certyfikaty (opcja)

- Certyfikat kontrolny 2.2
- Świadectwo sprawdzenia 3.1

Aprobaty i certyfikaty, patrz strona [www](#)

Zakres dostawy

- Różnicowy czujnik ciśnienia z przełącznikiem i wyświetlaczem cyfrowym

Informacje wymagane do zamówienia

Model / Zakres pomiarowy / Opcje / Akcesoria

© 04/2012 WIKA Alexander Wiegand SE & Co. KG, wszystkie prawa zastrzeżone.
Specyfikacje podane w niniejszym dokumencie przedstawiają stan konstrukcyjny w momencie publikacji.
Zastrzegamy sobie prawo do wprowadzenia modyfikacji w specyfikacji i materiałach.



WIKAL Polska
spółka z ograniczoną odpowiedzialnością sp. k.
ul. Łęgska 29/35, 87-800 Włocławek
Tel.: (+48) 54 23 01 100
Fax: (+48) 54 23 01 101
info@wikapolska.pl
www.wikapolska.pl