

Manometr z rurką Bourdona Model 131.11, wersja ze stali CrNi

Karta katalogowa WIKA PM 01.05



Inne zatwierdzenia
patrz strona 2

Zastosowanie

- Do gazów, mediów ciekłych i agresywnych, które nie są lepkie i krystalizujące, jak również do pracy w środowisku agresywnym
- Zastosowanie CDA (Clean Dry Air)
- Informacja o awarii na butli gazowej
- Budowa maszyn i urządzeń

Specjalne właściwości

- Kompletna konstrukcja ze stali nierdzewnej
- Ekonomiczny i niezawodny
- Kompatybilny z urządzeniem kontaktowym (NS 50)
- Zakres pomiarowy 0 ... 1 000 bar



Manometr z rurką Bourdona model 131.11.50 z drugą skalą w psi

Opis

Wersja
EN 837-1

Rozmiar nominalny w mm
40, 50, 63

Klasa dokładności
2,5

Zakres pomiarowy
NS 40 i 50: 0 ... 1 do 0 ... 600 bar
NS 63: 0 ... 1 do 0 ... 1 000 bar
lub równoważność w innych jednostkach pomiaru ciśnienia
lub w próżni

Ciśnienie robocze

Stałe: 3/4 x pełen zakres
Zmienne: 2/3 x pełen zakres
Pomiar chwilowy: pełen zakres

Dopuszczalna temperatura

Otoczenie: -40 ... +60 °C
Medium: maks.: +100 °C

Błąd temperaturowy

Gdy temperatura elementu pomiarowego różni się od temperatury odniesienia (+20 °C):
maks. ±0,4 %/10 K zakresu

Stopień ochrony

IP 54 wg EN 60529 / IEC 60529

Wersja standardowa

Przyłącze procesowe

Stal CrNi 1.4571, Przyłącze dolne lub tylne centryczne
Gwint zew. G ¼ B, SW 14

Element pomiarowy

Stal CrNi 316L
Sprężyna typu C lub heliakalnego

Mechanizm

Stal CrNi

Podzielnia

Białe aluminium z czarną skalą i z wypustem ograniczającym

Wskazówka

Aluminium czarne

Obudowa

Stal CrNi

Szyba

Poliwęglanowa, szyba zatraskowa

Opcjonalnie

- Inne przyłącza procesowe
- Uszczelki (model 910.17, patrz karta katalogowa AC 09.08)
- Montaż z separatorem patrz folder separatory
- Pokrywa, stal CrNi lub stal CrNi polerowana
- Szyba ze szkła przemysłowego lub bezpiecznego laminowanego (obydwie opcje tylko w połączeniu z pokrywą)
- Kołnierz przedni, stal CrNi polerowana (tylko dla przyłącza tylnego)
- Kołnierz tylni, stal CrNi (NS 63)
- Obejma do montażu panelowego, stal CrNi (tylko dla przyłącza tylnego)
- Urządzenie kontaktowe (NS 50, karta katalogowa SP 01.03)

Specjalne wykonanie

Manometry do amoniaku (NS 63)

Ze skalą temperaturową do pomiaru czynnika chłodzącego R 717 (NH₃) w °C, Zakres pomiarowy: -1 ... 0 ... 15 bar lub -1 ... 0 ... 26 bar

Deklaracja CE

Dyrektywa ciśnieniowa

97/23/EG, PS > 200 bar, Moduł A, akcesoria ciśnieniowe

Zatwierdzenie

- **EAC**, dokument exportu, Rosja/ Białoruś, Kazachstan
- **GOST**, certyfikat metrologii/ techniki pomiaru, Rosja
- **KBA**, motoryzacja, Wspólnota Europejska
- **CRN**, bezpieczeństwo (np. bezpieczeństwo elektryczne, przeciążenia, ...), Kanada

Certyfikaty/Świadectwa ¹⁾

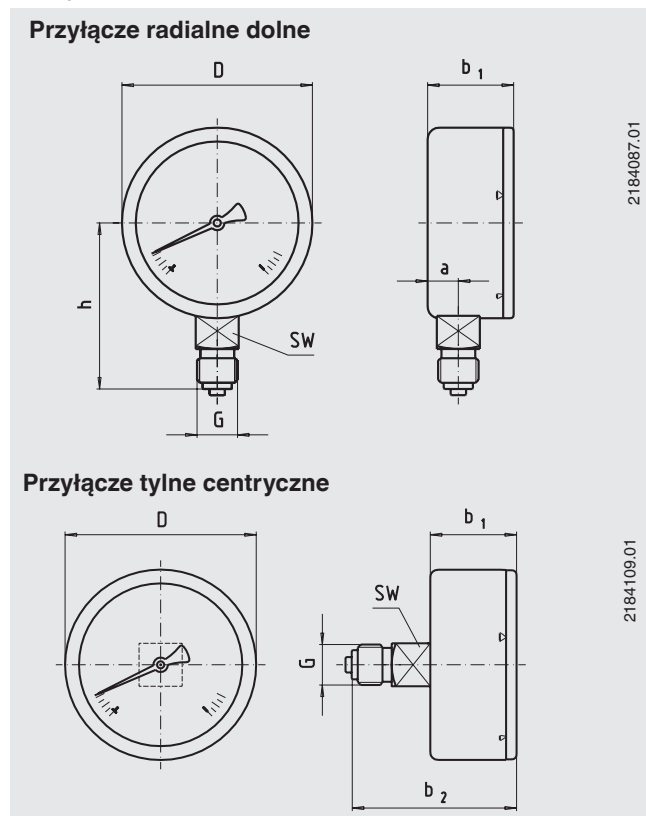
- 2.2-certyfikat fabryczny wg EN 10204 (np. wykonany zgodnie ze stanem techniki, potwierdzenie materiału, klasy dokładności)
- 3.1-certyfikat sprawdzenia wg EN 10204 (np. klasa dokładności)

1) Opcjonalnie

Zatwierdzenia i certyfikaty dostępne są na stronie internetowej

Wymiary w mm

Wersja standardowa



NS	Wymiary w mm							Waga w kg
	a	b ₁ ±1	b ₂ ±1	D	G	h ±1	SW	
40	9	28	52,5	39	G ¼ B	39	14	0,05
50	9,6	28	53,5	49	G ¼ B	47	14	0,09
63	10	28	53,5	62	G ¼ B	54	14	0,12

Przyłącze procesowe wg EN 837-1 / 7.3

Dane do zamówienia

Model / rozmiar nominalny / zakres pomiarowy / rozmiar przyłącza/ położenie przyłącza / opcjonalnie

© 2003 WIKA Alexander Wiegand SE & Co. KG, wszelkie prawa zastrzeżone
 Specyfikacje i wymiary podane w niniejszej karcie przedstawiają stan konstrukcyjny aktualny w momencie wydruku.
 Istnieje możliwość wprowadzenia modyfikacji i zmian specyfikacji materiałowej bez wcześniejszego powiadomienia.



WIKAL Polska spółka z ograniczoną odpowiedzialnością sp. k.
 Ul. Łęgska 29/35
 87-800 Włocławek
 Tel.: (+48) 54 23 01 100
 Fax: (+48) 54 23 01 101
 E-mail: info@wikapolska.pl
 www.wikapolska.pl