

# 부르동관 압력 게이지 스테인리스 스틸, 압력 버전 Models 232.30, 233.30

WIKA 데이터시트 PM 02.04



추가 승인 사항은 3페이지 참조

## 적용 분야

- 안전성이 중요하게 요구되는 곳
- 액체 충전식으로 맥동압 또는 진동이 매우 높은 어플리케이션 1)
- 점성이 낮고 다량의 결정체 불순물이 포함되어 있지 않은 가스나 액체식 유체, 또한 주위 환경이 열악한 곳
- 공정 산업: 화학/석유화학, 발전소, 광산, 육상/해상 플랜트, 환경 기술, 기계 장치 산업

## 주요 특징

- EN 837-1의 작동 안전 요건에 부합하도록 설계된 안전벽 (Solid baffle)이 있는 안전 압력계
- 우수한 작동 성능 안정성 및 충격 저항성
- 쉘 스테인리스 스틸 재질 구조
- 측정 범위: 최대 0 ... 1,600bar



부르동관 압력 게이지 모델 232.30

## 설명

### 규격

EN 837-1

### 외경 사이즈 (mm)

63, 100, 160

### 오차 범위

NS 63: 1.6

NS 100, 160: 1.0

### 측정 범위

NS 63: 0 ... 1 ~ 0 ... 1,000bar

NS 100: 0 ... 0.6 ~ 0 ... 1,000bar

NS 160: 0 ... 0.6 ~ 0 ... 1,600bar

혹은 동등한 진공 혹은 콤팩트 눈금 범위

1) Model 233.30

## 온도 제한

NS 63:	안정:	3/4 x 최대눈금값
	변동:	2/3 x 최대눈금값
	순간:	최대눈금값
NS 100, 160:	안정:	최대눈금값
	변동:	0.9 x 최대눈금값
	순간:	1.3 x 최대눈금값

## 허용 온도

주위:	-40 ... +60°C, 오일 비충만식
	-20 ... +60°C, 글리세린 충만식 1)
유체:	오일 비충만식: 최대 +200°C
	오일 충만식: 최대 +100°C 1)

## 온도 효과

측정 시스템의 온도가 기준온도(+20 °C)와 편차가 있을 때: 최대눈금값의 ±0.4%/10K(최대)

## 방진방수등급

IEC/EN 60529에 따른 IP65

(단, 후면 커넥션의 경우: IP55)

## 스탠다드 버전

### 프로세스 커넥션

스테인리스 스틸 316L(NS 63: 1.4571), 하부 연결(LM) 또는 하부 후면 연결(LBM) 1)

NS 63: G ¼ B(수), 14mm 플랫

NS 100, 160: G ½ B(수), 22mm 플랫(NS 160은 하부 연결만)

### 압력 소자

스테인리스 스틸 316L

C-타입 또는 나선형

### 압력 표시 (Movement)

스테인리스 스틸

### 눈금판

알루미늄, 흰색 바탕에 검은 글씨

NS 63: 스톱핀 포함

### 포인터

검정 알루미늄

### 케이스

스테인리스 스틸, 안전벽과 후면 폭발 유도장치가 있는 케이스, 측정 범위  $\leq 0 \dots 16\text{bar}$ (하부 마운트), 내압과 외압 차이를 감쇄하기 위한 보상 밸

### 윈도우

코팅 안전 유리(NS 63: 폴리카보네이트)

### 베젤 링

캠 링(바요넷형), 스테인리스 스틸

### 충진 액체(모델 233.30)

글리세린 99.7%

(측정 범위  $\leq 0 \dots 2.5\text{bar}$ 의 경우 글리세린 86.5%)

1) 연결 위치 후면 연결은 액상 충전이 없는 측정계 NS 63 및 100에 한함

## 옵션

### ■ 기타 프로세스 커넥션

■ 씰링(모델 910.17, 데이터시트 AC 09.08 참조)

■ 다이어프램 씰 체결은 제품검토서 DS 참조

■ 측정 시스템 Monel®(모델 262.30)

■ 패널 마운팅 플랜지, 스테인리스 스틸 또는 연마 스테인리스 스틸

■ 후면의 표면 마운팅 러그, 스테인리스 스틸


■ 주위 온도  $-40^{\circ}\text{C}$ : 실리콘 오일 충전

■ 방진방수등급 IP66, IP67

■ 스위치 접점이 있는 압력계, 모델 PGS23.1x0, 데이터시트 PV 22.02 참조 또는 모델 232.30.063, 데이터시트 PV 22.03 참조

■ 전기 출력 신호가 있는 압력계, 모델 PGT23.1x0, 데이터시트 PV 12.04 참조

## 인증

로고	설명	국가
	<b>EU 자기적합선언(EU declaration of conformity)</b> <ul style="list-style-type: none"> <li>■ 압력장비 사용지침 PS &gt; 200bar, 모듈 A, 압력 약세사리</li> <li>■ ATEX 지침(옵션) 방폭형 "c" - 건설 안전</li> </ul>	유럽연합
	<b>EAC(옵션)</b> <ul style="list-style-type: none"> <li>■ EMC 지침</li> <li>■ 압력장비 사용지침</li> <li>■ 저전압 지침</li> </ul>	유라시아경제공동체
	<b>GOST(옵션)</b> 계측, 측정 기술	러시아
	<b>KazInMetr(옵션)</b> 계측, 측정 기술	카자흐스탄
-	<b>MTSCHS(옵션)</b> 시운전 허가	카자흐스탄
	<b>BelGIM(옵션)</b> 계측, 측정 기술	벨라루스
	<b>UkrSEPRO(옵션)</b> 계측, 측정 기술	우크라이나
	<b>Uzstandard(옵션)</b> 계측, 측정 기술	우즈베키스탄
-	<b>CPA(옵션)</b> 계측, 측정 기술	중국
	<b>KCs KOSHA(옵션)</b> 위험 지역	한국
	<b>GL(옵션)</b> 선박, 조선(예: 해양)	국제
-	<b>CRN</b> 안전(예: 전기 안전, 과압, ...)	캐나다

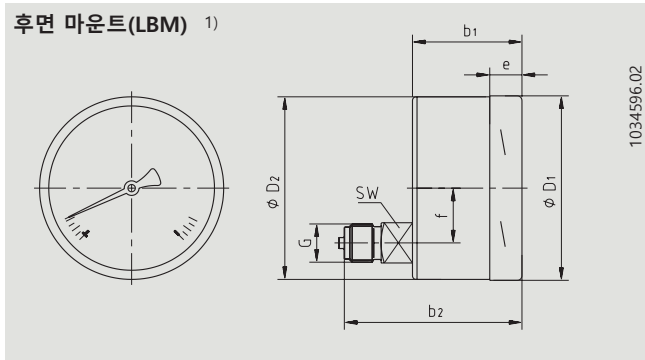
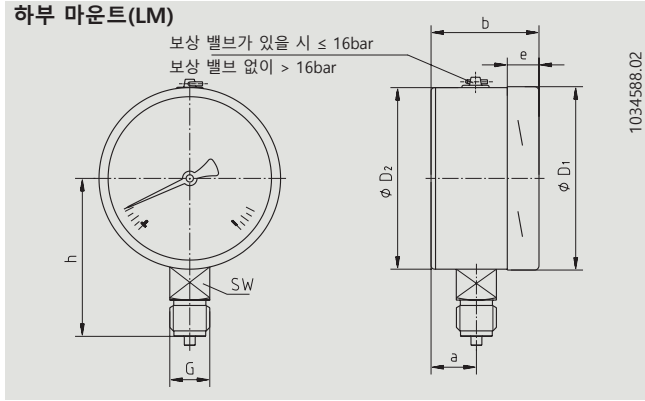
## 인증 사항(옵션)

- 2.2 테스트 보고서
- 3.1 검사증명서

인증 및 인증서는 웹 사이트 참조

# 규격(mm)

## 스탠다드 버전



1) 후면 마운트 제품은 오일 충전이 없는 다이얼 사이즈 NS 63 및 100 게이지에 한함

NS	규격(mm)											중량(kg)	
	a	b	b <sub>1</sub>	b <sub>2</sub>	D <sub>1</sub>	D <sub>2</sub>	e	f	G	h ±1	SW	Model 232.30	Model 233.30
63	17.5	42	42	61	63	63	14.5	18.5	G ¼ B	54	14	0.20	0.26
100	25	59.5	59.5	93	101	100	17	30	G ½ B	87	22	0.65	1.08
160	27 <sup>3)</sup>	65 <sup>4)</sup>	-	-	161	159	17.5	-	G ½ B	118	22	1.30	2.34

EN 837-1 / 7.3에 따른 프로세스 커넥션

3) 측정 범위 ≥ 100bar에서: 41.5mm

4) 측정 범위 ≥ 100bar에서: 79mm

## 주문 정보

모델 / 외경 사이즈 / 측정 범위 / 커넥션 사이즈 / 커넥션 위치 / 옵션

© 2003 WIKA Alexander Wiegand SE & Co. KG, 모든 권한 보유.  
본 문서에 제시된 사양은 간행 시점을 기준으로 합니다.  
당사는 사양 및 재질에 대해 수정할 수 있는 권리를 보유합니다.



**WIKI Korea Ltd.**  
39 Gajangsaneopseo-ro Osan-si  
Gyeonggi-do 447-210  
전화 +82 2 86905-05  
팩스 +82 2 86905-25  
info@wika.co.kr  
www.wika.co.kr