

Манометр с трубкой Бурдона, медный сплав и нержавеющая сталь Квадратный корпус Модели 214.11, 234.11

WIKA типовой лист PM 02.07



другие сертификаты
приведены на стр. 3

Применение

- Для газообразных и жидких сред, не обладающих высокой вязкостью и не подверженных кристаллизации, а также не вступающих в реакцию с деталями из медного сплава
- Модель 214.11: измерительная система из медного сплава
Модель 234.11: измерительная система из нержавеющей стали, подходит также для агрессивной среды



Особенности

- Встраиваемый корпус по DIN 43700
- Номинальные размеры 96 x 96 и 72 x 72
- Пылевлагозащита IP42

Манометр с трубкой Бурдона модель 214.11,
Номинальный размер 96 x 96, квадратный корпус

Описание

Модели 214.11 и 234.11 специально предназначены для монтажа в панель и поэтому имеют технологическое присоединение сзади. При размерах 96 x 96 мм и 72 x 72 мм по DIN 43700 данные приборы могут монтироваться в соответствующие шкафы управления и панели оператора без каких-либо доработок. Монтаж в панель выполняется всего лишь с помощью двух кронштейнов, привинчиваемых к корпусу.

Приборы построены на основе измерительной системы с трубкой Бурдона. Под воздействием давления изгиб трубки Бурдона, пропорциональный приложенному давлению, передается с помощью тяги через механизм на индикатор.

Детали модели 214.11, контактирующие с измеряемой средой, изготовлены из медного сплава. Детали модели 234.11 изготовлены из нержавеющей стали.

Технические характеристики

Конструкция

DIN 43700

Номинальные размеры в мм

96 x 96, 72 x 72

Класс точности

Ном. размер 96 x 96: Класс 1,0

Ном. размер 72 x 72, 96 x 96: Класс 1,6

Диапазоны измерения

Ном. размер 96 x 96: от 0 ... 0,6 до 0 ... 1000 бар

Ном. размер 72 x 72: от 0 ... 0,6 до 0 ... 400 бар

или все другие эквивалентные диапазоны вакуума и мановакууметрического давления

Допустимая температура

Окружающая -20 ... +60 °C

среда:

Измеряемая +60 °C максимум (пайка мягким припоем)

среда:

+100 °C максимум (пайка твердым припоем)

Давление

■ Ном. размер 96 x 96

Постоянное: значение диапазона измерения

Переменное: 0,9 x значение диапазона измерения

Кратковременное: 1,3 x диапазон измерения

■ Ном. размер 72 x 72

Постоянное: 3/4 x диапазон измерения

Переменное: 2/3 x диапазон измерения

Кратковременное: значение диапазона измерения

Воздействие температуры

При отклонении температуры измерительной системы от нормальной (+20 °C):

макс. ±0,4 %/10 K от диапазона измерения

Пылевлагозащита

IP42 по EN/IEC 60529

Технологическое присоединение

Медный сплав (> 100 бар нерж. сталь 316L)

Расположение ■ Аксиальное сзади

присоединения: ■ присоединение

■ Эксцентрическое

сзади присоединение

(только для ном. размера 96 x 96)

Ном. размер G 1/2 B (наруж. резьба), SW 22

96 x 96:

Ном. размер G 1/4 B (наруж. резьба), SW 14

72 x 72:

Чувствительный элемент

< 100 бар: медный сплав, типа C, пайка мягким припоем

≥ 100 бар: нерж. сталь 316L, спирального типа, пайка твердым припоем

Механизм

Медный сплав, детали, контактирующие с измеряемой средой, из аргента

Циферблат

Алюминий, белый цвет, черные символы

Ном. размеры 72 x 72 и 96 x 96 с ограничителем стрелки

Стрелка

Алюминий, черный цвет

Корпус / шасси (DIN 43700)

Углеродистая сталь с гальваническим покрытием

Основной корпус

Пластмасса

Смотровое стекло

Инструментальное стекло

Рамка

Углеродистая сталь, черный цвет, тонкая, защелкивающаяся

Опции

■ Другие технологические присоединения

■ Измерительная система из нержавеющей стали 316L (модель 234.11)

■ Сдвоенная измерительная система макс. 60 бар

■ Широкая рамка

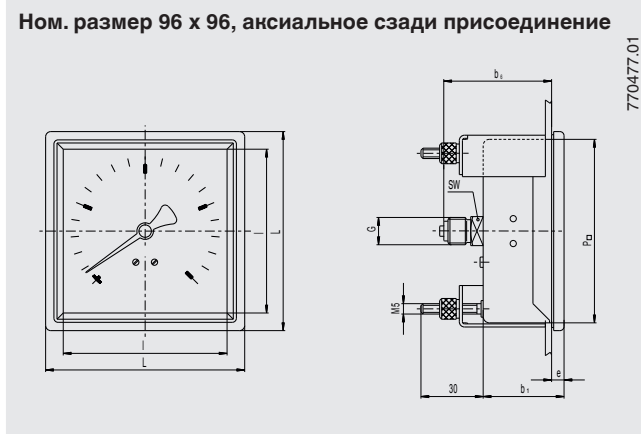
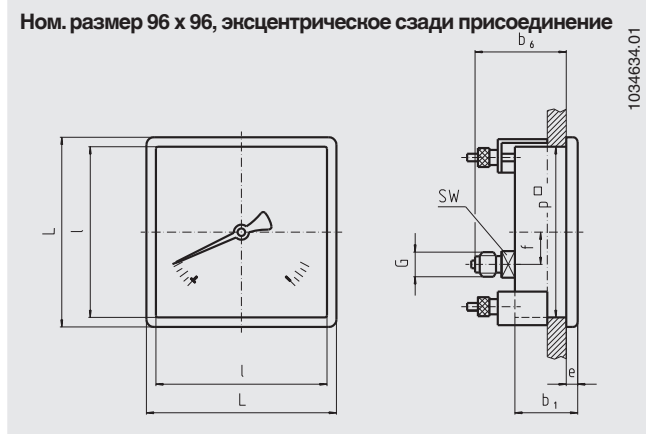
Нормативные документы

Логотип	Описание	Страна
	Декларация соответствия EU Директива по оборудованию, работающему под давлением	Европейский союз
	ЕАС (опция) Директива по оборудованию, работающему под давлением	Евразийское экономическое сообщество
	ГОСТ (опция) Свидетельство о первичной поверке средства измерения	Россия
	КазИнМетр (опция) Свидетельство о первичной поверке средства измерения	Казахстан
-	МЧС (опция) Разрешение на ввод в эксплуатацию	Казахстан
	БелГИМ (опция) Свидетельство о первичной поверке средства измерения	Республика Беларусь
	Uzstandard (опция) Свидетельство о первичной поверке средства измерения	Узбекистан
-	СРА (опция) Свидетельство о первичной поверке средства измерения	Китай
-	CRN Безопасность (например, электробезопасность, перегрузочная способность и т.д.)	Канада

Сертификаты (опция)

- Протокол 2.2 по EN 10204 (например, современный уровень производства, сертификат качества материалов, точность индикации)
- Сертификат 3.1 по EN 10204 (например, точность индикации)

Размеры в мм



Ном. размер, расположение присоединения	Размеры в мм									Масса, кг
	b ₁	b ₆	e	f	G	L	l	p□	SW	
96 x 96, эксцентрическое сзади присоединение	44	73	6	30	G ½ B	96	79	88,5	22	0,60
96 x 96, аксиальное сзади присоединение	35	47	6	-	G ¼ B	96	79	88,5	14	0,60
72 x 72, аксиальное сзади присоединение	29	42	6	-	G ¼ B	72	57	66	14	0,30

Технологическое присоединение по EN 837-1 / 7.3

Информация для заказа

Модель / Номинальный размер / Диапазон измерения / Технологическое присоединение / Расположение присоединения / Опции

© 03/2008 WIKA Alexander Wiegand SE & Co. KG, все права защищены.
 Спецификации, приведенные в данном документе, отражают техническое состояние изделия на момент публикации данного документа.
 Возможны технические изменения характеристик и материалов.



АО «ВИКА МЕРА»
 142770 Новомосковский АО,
 пос. Сосенское, д. Николо-Хованское,
 Технопарк «ИНДИГО»,
 Производственно-Административный
 Комплекс WIKAL
 Тел.: +7 (495) 789-40-90
 Факс: +7 (495) 648-01-81
 info@wika.ru · www.wika.ru