

Manómetro de muelle tubular, acero inoxidable

Para montaje en panel

Modelo PG23CP

Hoja técnica WIKA PM 02.24



otras homologaciones
véase página 3

Aplicaciones

- Para medios gaseosos, líquidos, agresivos de baja viscosidad y no cristalizantes, también en entornos agresivos
- Especialmente para las exigencias dentro de la industria de procesos, sobre todo en la industria petrolera y de gas, química y petroquímica, ingeniería energética y en la técnica de agua y aguas residuales
- Especialmente adecuado para su uso en Wellhead Control Panels (WHCP) y en unidades de potencia hidráulica (HPU)

Características

- Anillo de montaje completamente soldado para prevenir la entrada de agua en el panel de control (tipo de protección IP66)
- Construcción totalmente de acero inoxidable
- Opcionalmente con versión de seguridad "S3" conforme a EN 837-1

Descripción

El manómetro de alta calidad modelo PG23CP está especialmente diseñado para las aplicaciones de la industria de procesos. Este manómetro de seguridad se utiliza principalmente en la industria química y petroquímica, del petróleo y gas, ingeniería energética y en el tratamiento del agua y aguas residuales.

Los puntos de medición normalmente se encuentran en unidades de control y en paneles de mando, como por ejemplo, en unidades de potencia hidráulica (HPU). Para el montaje seguro del instrumento se utiliza un anillo frontal de alta calidad. Las condiciones de uso requieren a menudo el tipo de protección IP66. Por esta razón, la obturación entre el modelo PG23CP y el panel de mando se realiza mediante un anillo de montaje completamente soldado y la junta plana correspondiente.



Manómetro de tubo Bourdon, modelo PG23CP

Los manómetros para la industria de procesos están fabricados completamente en acero inoxidable para tener una mayor resistencia contra la corrosión. Esto permite la medición de medios agresivos gaseosos o líquidos incluso en un ambiente agresivo.

En la norma EN 837-1 para manómetros, se detallan las versiones de seguridad. Para la mayoría de las aplicaciones no se necesita una versión de seguridad. WIKA fabrica el modelo PG23CP ya en la versión de seguridad "S1". Esta versión está dotada de una abertura de purga para aliviar una sobrepresión de la caja inadmisibles (p. ej. en caso de ruptura del muelle tubular) a través de la parte posterior del instrumento.

Para aplicaciones en condiciones adversas (p. ej. vibración), todos los instrumentos están disponibles opcionalmente con relleno de líquido.

Versión estándar

Versión

EN 837-1

Diámetro en mm

63, 100

Clase de exactitud

DN 63: 1,6

DN 100: 1,0

Rangos de indicación

DN 63: 0 ... 1 a 0 ... 1.000 bar

DN 100: 0 ... 0,6 a 0 ... 1.600 bar

así como todas las gamas correspondientes para presión negativa y sobrepresión negativa y positiva

Carga de presión máxima

DN 63: Carga estática: 3/4 x valor final de escala

Carga dinámica: 2/3 x valor final de escala

Carga puntual: Valor final de escala

DN 100: Carga estática: Valor final de escala

Carga dinámica: 0,9 x valor final de escala

Carga puntual: 1,3 x valor final de escala

Temperatura admisible

Ambiente: -40 ... +60 °C

Medio: máx. +200 °C

Influencia de temperatura

En caso de desviación de la temperatura de referencia en el sistema de medición (+20 °C):

máx. ±0,4 %/10 K del valor final de escala correspondiente

Tipo de protección según IEC/EN 60529

IP65

IP66 frontal, después de un montaje en panel correcto

Conexión a proceso

Acero inoxidable 316L (DN 63: 1.4571)

Dorsal excéntrica, inferior

NS 63: ¼ NPT (macho), llave SW 11

NS 100: ½ NPT (macho), llave SW 17

Elemento sensible

Acero inoxidable 316L

Forma circular o helicoidal

Mecanismo

Acero inoxidable

Esfera

Aluminio, blanco, subdivisión negra

DN 63 con tope

Aguja

Aluminio, negro

Caja

Acero inoxidable, anillo de montaje completamente soldado, con dispositivo de venteo en la circunferencia de la caja a las 12h (DN 63) y en la parte posterior de la caja (DN 100), rangos de indicación ≤ 0 ... 16 bar con válvula para ventilar y cerrar de nuevo para compensar la presión interior de la caja

Mirilla

Cristal de seguridad laminado (NG 63: policarbonato)

Anillo

Aro bayoneta, acero inoxidable

Junta

Junta plana de NBR 2,5 mm

Opciones

- Otra conexiones a proceso, por ejemplo, Autoclave MP: 1/4-28 UNF LH-2A SM250CX20 y Autoclave HP: 1/4-28 UNF LH-2A M250C
- Juntas (modelo 910.17, véase hoja técnica AC 09.08)
- Versión de seguridad "S3" con pared divisoria a prueba de ruptura y pared posterior de venteo según EN 837-1
- Obturador
- Líquido de llenado glicerina o mezcla de glicerina y agua
Temperatura ambiente admisible: -20 ... +60 °C,
temperatura del medio: +100 °C máximo
- Líquido de llenado aceite de silicona M50

Homologaciones

Logo	Descripción	País
	Declaración de conformidad UE <ul style="list-style-type: none">■ Directiva de equipos a presión PS > 200 bar, módulo A, accesorio a presión■ Directiva ATEX (opción) Tipo de protección "c", seguridad constructiva	Unión Europea
	EAC (opción) <ul style="list-style-type: none">■ Zonas potencialmente explosivas	Comunidad Económica Euroasiática
	GOST (opción) Metrología, técnica de medición	Rusia
	KazInMetr (opción) Metrología, técnica de medición	Kazajistán
-	MTSCHS (opción) Autorización para la puesta en servicio	Kazajistán
	Uzstandard (opción) Metrología, técnica de medición	Uzbekistán

Certificados (opcional)

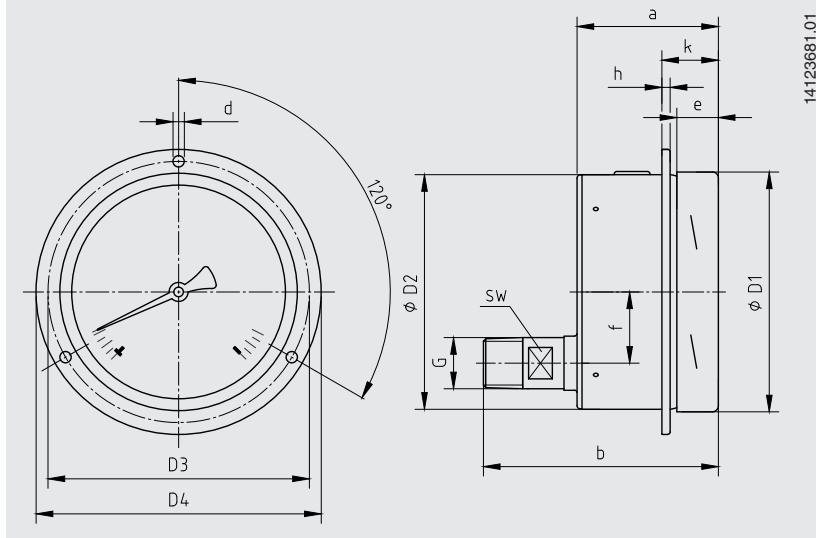
- 2.2 Certificado de prueba según EN 10204
- 3.1 Certificado de inspección según EN 10204

Para homologaciones y certificaciones, véase el sitio web

Dimensiones en mm

Versión estándar

Dorsal excéntrica, inferior



DN	Dimensiones en mm													Peso en kg	
	a	b	D1	D2	D3	D4	d	e	f	h	k	G	SW	vacío	llenado
63	42	69	63	63	75	85	4,8	14,5	18,5	2,5	15	¼ NPT	11	0,16	0,20
100	59,5	99	101	100	116	132	4,8	17	30	3	21	½ NPT	17	0,60	0,90

Conexión a proceso según EN 837-1 / 7.3

Información para pedidos

Modelo / Diámetro nominal / Rango de indicación / Conexión a proceso / Posición de la conexión / Opciones

© 09/2008 WIKA Alexander Wiegand SE & Co.KG, todos los derechos reservados.

Los datos técnicos descritos en este documento corresponden al estado actual de la técnica en el momento de la publicación.

Nos reservamos el derecho de modificar los datos técnicos y materiales.

