

Manometro a molla Bourdon, acciaio inox

Per l'industria di processo, montaggio a pannello

Modello PG23CP, DN 63 [2 1/2"] e 100 [4"]

Scheda tecnica WIKA PM 02.24



Per ulteriori omologazioni,
vedere pagina 6

Applicazioni

- Per gas e liquidi anche aggressivi non altamente viscosi e non cristallizzanti, montaggio anche in ambienti aggressivi
- Industria chimica e petrolchimica, industria petrolifera e del gas, tecnica energetica e tecnica delle acque e acque reflue
- Adatto soprattutto per l'uso in pannelli di controllo dei pozzi (WHCP) e gruppi idraulici (HPU)

Caratteristiche distinte

- Anello di montaggio completamente saldato per evitare l'ingresso di acqua nel pannello di controllo (grado di protezione IP66)
- Interamente in acciaio inox
- Livello di sicurezza "S1" o "S3" conforme a EN 837-1 o a ASME B40.100
- Campi scala da 0 ... 0,6 a 0 ... 1.600 bar o 0 ... 10 a 0 ... 20.000 psi
- Il QR code sul quadrante rimanda a informazioni specifiche sullo strumento



Manometro a molla Bourdon, modello PG23CP, DN 100 [4"]

Descrizione

Questo manometro a molla Bourdon di alta qualità è stato progettato appositamente per gli elevati requisiti di sicurezza dell'industria di processo.

I punti di misura tipici sono situati sulle unità operative e sui pannelli operatore, ad es. i gruppi idraulici (HPU). Per un montaggio sicuro dello strumento viene utilizzata una flangia anteriore di alta qualità. Nella maggior parte dei casi, le situazioni di montaggio richiedono un grado di protezione IP66. Per tale ragione, la guarnizione del modello PG23CP sul pannello di controllo viene fatta usando un anello di montaggio completamente saldato e una guarnizione piatta di tipo adatto.

L'utilizzo di materiali in acciaio inox di alta qualità e l'esecuzione robusta sono stati pensati per le applicazioni nelle industrie chimiche e di processo. Per questo motivo lo strumento si rivela adatto per fluidi liquidi e gassosi, anche in ambienti aggressivi.

WIKA produce e qualifica il manometro in conformità alle norme EN 837-1 e ASME B40.100.

Il modello PG23CP è conforme ad almeno il livello di sicurezza "S1", con il dispositivo di sgancio sul retro dello strumento. La versione con livello di sicurezza "S3" è composta da un trasparente in vetro acrilico, una parete solida di separazione tra il sistema di misura e il quadrante e una parete posteriore sganciabile. In caso di guasto, l'utente è protetto sul lato frontale, in quanto i fluidi o i componenti possono essere espulsi soltanto sul lato posteriore della custodia.

Il QR code sul quadrante consente di recuperare da Internet, in modo semplice e duraturo, informazioni specifiche sullo strumento come il numero di serie, il numero d'ordine, i certificati e altri dati sul prodotto.

Specifiche tecniche

Informazioni di base	
Standard	<ul style="list-style-type: none"> ■ EN 837-1 ■ ASME B40.100 <p>Per ulteriori informazioni sulla "Selezione, installazione, manipolazione e funzionamento dei manometri", si rimanda alle Informazioni tecniche IN 00.05.</p>
Ulteriore esecuzione	<ul style="list-style-type: none"> ■ Esente da olio e grassi per ossigeno ■ Conforme a NACE ¹⁾ MR 0175 / ISO 15156, utilizzo in ambienti che contengono H₂S nella produzione oil & gas ■ Con fermafiamma antideflagrante ²⁾ per montaggio nella zona 0 (EPL Ga); modello 910.21; vedere la scheda tecnica AC 91.02
Diametro nominale (DN)	<ul style="list-style-type: none"> ■ Ø 63 mm [2 ½"] ■ Ø 100 mm [4"]
Posizione di montaggio	<ul style="list-style-type: none"> ■ Attacco al processo posteriore eccentrico (LBM) ■ Attacco posteriore centrale
Trasparente	<ul style="list-style-type: none"> ■ Vetro multistrato di sicurezza ■ Policarbonato
Custodia	
Esecuzione	<ul style="list-style-type: none"> ■ Livello di sicurezza "S1" conforme a EN 837-1: con foro di scarico della pressione ■ Livello di sicurezza "S3" conforme a EN 837-1: con parete solida di separazione (solidfront) e parete posteriore sganciabile <p>Campi scala ≤ 0 ... 16 bar [≤ 0 ... 300 psi] con valvola di equalizzazione per sfiatare e risigillare la cassa</p>
Materiale	<ul style="list-style-type: none"> ■ Acciaio inox 1.4301 (304) ■ Acciaio inox 1.4571 (316Ti) ■ Acciaio inox 1.4404 (316L)
Anello	Anello a baionetta, acciaio inox
Montaggio	Versione per pannello di controllo con guarnizione
Riempimento cassa	<ul style="list-style-type: none"> ■ Senza ■ Glicerina ■ Miscela glicerina-acqua per DN 100 [4"] con campo scala ≤ 0 ... 2,5 bar [≤ 0 ... 40 psi] o per DN 63 [2 ½"] con campo scala ≤ 0 ... 4 bar [≤ 0 ... 60 psi] ■ Olio siliconico
Movimento	<ul style="list-style-type: none"> ■ Acciaio inox ■ Acciaio inox 1.4404 (316L) ■ Esecuzione everlast®

1) Informazioni generali sugli standard NACE; vedere la scheda tecnica IN 00.21

2) Soltanto per strumenti con omologazione Ex

Elemento di misura	
Tipo di elemento di misura	Molla Bourdon, tipo C o forma elicoidale
Materiale	Acciaio inox 1.4404 (316L)
Tenuta	<ul style="list-style-type: none"> ■ Testata con elio, tasso di perdita: < 5 · 10⁻³ mbar l/s ■ Testata con elio, tasso di perdita: < 1 · 10⁻⁶ mbar l/s

Specifiche della precisione		
Classe di precisione		
DN 63 [2 ½"]	■ EN 837-1	Classe 1,6
	■ ASME B40.100	±2 % ±1 % ±2 % dello span di misura (grado A)
DN 100 [4"]	■ EN 837-1	Classe 1,0
	■ ASME B40.100	±1 % dello span di misura (grado 1A)

Specifiche della precisione	
Errore di temperatura	In deviazione dalle condizioni di riferimento sul sistema di misura: $\leq \pm 0,4\%$ ogni 10 °C [$\leq \pm 0,4\%$ ogni 18 °F] del valore di fondo scala
Condizioni di riferimento	
Temperatura ambiente	+20 °C [+68 °F]

Campi scala

bar	
0 ... 0,6 ¹⁾	0 ... 40
0 ... 1	0 ... 60
0 ... 1,6	0 ... 100
0 ... 2,5	0 ... 160
0 ... 4	0 ... 250
0 ... 6	0 ... 400
0 ... 10	0 ... 600
0 ... 16	0 ... 1.000
0 ... 25	0 ... 1.600

kg/cm ²	
0 ... 0,6 ¹⁾	0 ... 40
0 ... 1	0 ... 60
0 ... 1,6	0 ... 100
0 ... 2,5	0 ... 160
0 ... 4	0 ... 250
0 ... 6	0 ... 400
0 ... 10	0 ... 600
0 ... 16	0 ... 1.000
0 ... 25	0 ... 1.600

kPa	
0 ... 60 ¹⁾	0 ... 4.000
0 ... 100	0 ... 6.000
0 ... 160	0 ... 10.000
0 ... 250	0 ... 16.000
0 ... 400	0 ... 25.000
0 ... 600	0 ... 40.000
0 ... 1.000	0 ... 60.000
0 ... 1.600	0 ... 100.000
0 ... 2.500	0 ... 160.000

MPa	
0 ... 0,06 ¹⁾	0 ... 4
0 ... 0,1	0 ... 6
0 ... 0,16	0 ... 10
0 ... 0,25	0 ... 16
0 ... 0,4	0 ... 25
0 ... 0,6	0 ... 40
0 ... 1	0 ... 60
0 ... 1,6	0 ... 100
0 ... 2,5	0 ... 160

psi	
0 ... 10 ¹⁾	0 ... 1.000
0 ... 15	0 ... 1.500
0 ... 30	0 ... 2.000
0 ... 60	0 ... 3.000
0 ... 100	0 ... 4.000
0 ... 160	0 ... 5.000
0 ... 200	0 ... 6.000
0 ... 300	0 ... 7.500
0 ... 400	0 ... 10.000
0 ... 600	0 ... 15.000
0 ... 800	0 ... 20.000

1) Non disponibile per DN 63 [2 1/2"]

Campi scala per vuoto e composti

bar	
-0,6 ... 0 ¹⁾	-1 ... +5
-1 ... 0	-1 ... +9
-1 ... +0,6	-1 ... +15
-1 ... +1,5	-1 ... +24
-1 ... +3	-

MPa	
-0,06 ... 0 ¹⁾	-0,1 ... +0,5
-0,1 ... 0	-0,1 ... +0,9
-0,1 ... +0,06	-0,1 ... +1,5
-0,1 ... +0,15	-0,1 ... +2,4
-0,1 ... +0,3	-

kPa	
-60 ... 0 ¹⁾	-100 ... +500
-100 ... 0	-100 ... +900
-100 ... +60	-100 ... +1.500
-100 ... +150	-100 ... +2.400
-100 ... +300	-

psi	
-30 inHg ... 0	-30 inHg ... +100
-30 inHg ... +15	-30 inHg ... +160
-30 inHg ... +30	-30 inHg ... +200
-30 inHg ... +60	-30 inHg ... +300

1) Non disponibile per DN 63 [2 ½"]

Ulteriori dettagli relativi a: campi scala

Campi scala speciali	Altri campi scala a richiesta
Unità	<ul style="list-style-type: none"> ■ bar ■ psi ■ kg/cm² ■ kPa ■ MPa
Sovraccaricabilità maggiore	<ul style="list-style-type: none"> ■ Senza ■ 2 volte ■ 3 volte ■ 4 volte ■ 5 volte <p>La possibilità di selezione dipende dal campo scala e dal diametro nominale</p>
Resistenza al vuoto	<ul style="list-style-type: none"> ■ Senza ■ Resistente al vuoto fino a -1 bar
Quadrante	
Colore scala	Nero
Materiale	Alluminio
Scala speciale	<ul style="list-style-type: none"> ■ Senza ■ Con scala di temperatura per refrigerante, p.e. per NH₃: R 717 <p>Altre scale o quadranti personalizzati, ad es. con contrassegno rosso, archi rotondi o settori rotondi, a richiesta</p>
Indice	
Lancetta strumento	<ul style="list-style-type: none"> ■ Indice standard, alluminio, nero ■ Indice regolabile, alluminio, nero
Lancetta di marcatura/lancetta di trascinamento	<ul style="list-style-type: none"> ■ Senza ■ Lancetta di marcatura rossa su quadrante, fissa ■ Lancetta di marcatura rossa su trasparente, regolabile ■ Lancetta di marcatura su anello a baionetta, regolabile ■ Lancetta di trascinamento rossa su trasparente, regolabile
Fermo lancetta	<ul style="list-style-type: none"> ■ Senza ■ Sul punto zero (solo per DN 63 [2 ½"]) ■ A ore 6 (solo per DN 100 [4"])



Attacco al processo	
Standard	<ul style="list-style-type: none"> ■ EN 837-1 ■ ISO 7 ■ ANSI/B1.20.1
Dimensione	
EN 837-1	<ul style="list-style-type: none"> ■ G 1/8 B, filetto maschio ■ G 1/2 B, filetto maschio ■ G 1/2 B, filetto maschio ■ M12 x 1,5, filetto maschio ■ M20 x 1,5, filetto maschio
ISO 7	<ul style="list-style-type: none"> ■ Filetto maschio, R 1/4 ■ Filetto maschio, R 1/2
ANSI/B1.20.1	<ul style="list-style-type: none"> ■ Filetto maschio, 1/4 NPT ■ Filetto maschio, 1/2 NPT
Strozzatura	<ul style="list-style-type: none"> ■ Senza ■ Ø 0,6 mm [0,024"], acciaio inox ■ Ø 0,3 mm [0,012"], acciaio inox
Materiale (a contatto col fluido)	
Attacco al processo	Acciaio inox 1.4404 (316L)
Molla Bourdon	Acciaio inox 1.4404 (316L)

Altri attacchi di processo su richiesta









Condizioni operative		
Temperatura del fluido		
Strumenti senza riempimento	-40 ... +200 °C [-40 ... +392 °F]	
Strumenti a riempimento di glicerina	-20 ... +100 °C [-4 ... +212 °F]	
Strumenti con riempimento di olio silconico	-40 ... +100 °C [-40 ... +212 °F]	
Temperatura ambiente		
Strumenti senza riempimento o con riempimento di olio silconico	-40 ... +60 °C [-40 ... +140 °F]	
Strumenti a riempimento di glicerina	-20 ... +60 °C [-4 ... +140 °F]	
Pressione ammissibile		
DN 63 [2 1/2"]	Statica	3/4 x valore di fondo scala
	Flutuante	2/3 x valore di fondo scala
	Breve periodo	Valore di fondo scala
DN 100 [4"]	Statica	Valore di fondo scala
	Flutuante	0,9 x valore di fondo scala
	Breve periodo	1,3 x valore di fondo scala
Grado di protezione secondo IEC/EN 60529	<ul style="list-style-type: none"> ■ IP65 ■ IP66 ¹⁾ 	

1) Non disponibile per casse con livello di sicurezza "S1" e campi scala < 0 ... 20 bar [0 ... 400 psi]

Omologazioni

Logo	Descrizione	Regione
	Dichiarazione conformità UE Direttiva PED (Pressure Equipment Directive) PS > 200 bar, modulo A, accessorio di pressione	Unione europea
	UKCA Prescrizioni (di sicurezza) per recipienti in pressione	Regno Unito
-	CRN Sicurezza (es. sicurezza elettrica, sovrappressione, ...) Per valore di fondo scala ≤ 1.000 bar	Canada

Omologazioni opzionali

Logo	Descrizione	Regione
 	Dichiarazione conformità UE Direttiva ATEX Aree pericolose - Ex h Gas II 2G Ex h IIC T6 ... T1 Gb X Polveri II 2D Ex h IIIC T85°C ... T450°C Db X	Unione europea
	UKCA Prescrizioni su attrezzature e sistemi di protezione destinati all'uso in atmosfere potenzialmente esplosive	Regno Unito
	EAC Aree pericolose	Comunità economica eurasiatica
	Ex Ucraina Aree pericolose	Ucraina
	PAC Kazakhstan Metrologia, tecnologia di misura	Kazakistan
-	MChS Autorizzazione per la messa in servizio	Kazakistan
-	PAC Ucraina Metrologia, tecnologia di misura	Ucraina
	PAC Uzbekistan Metrologia, tecnologia di misura	Uzbekistan
-	PAC Cina Metrologia, tecnologia di misura	Cina
	DNV Navale, costruzione di navi (es. offshore)	Internazionale

Dichiarazione del fabbricante

Logo	Descrizione
-	Direttiva per i recipienti in pressione (PED) per pressione massima ammissibile PS ≤ 200 bar
-	Idoneità dei materiali a contatto col fluido per l'acqua potabile conforme all'iniziativa europea 4MS

Certificati

Certificati	
Certificati	<ul style="list-style-type: none"> ■ Protocollo di prova 2.2 conforme a EN 10204 (ad es. produzione allo stato dell'arte, precisione d'indicazione) ■ Certificato d'ispezione 3.1 conforme a EN 10204 (ad es. certificazione dei materiali per parti a contatto con il fluido, precisione di indicazione) ■ Certificato di taratura PCA, tracciabile e accreditato in modo conforme a ISO/IEC 17025 ■ Certificato di taratura di un organismo di accreditamento nazionale, tracciabile e accreditato in modo conforme a ISO/IEC 17025 su richiesta
Ciclo di ricertificazione raccomandato	1 anno (a seconda delle condizioni d'uso)

→ Per le omologazioni e i certificati, consultare il sito internet

Brevetti, diritti di proprietà

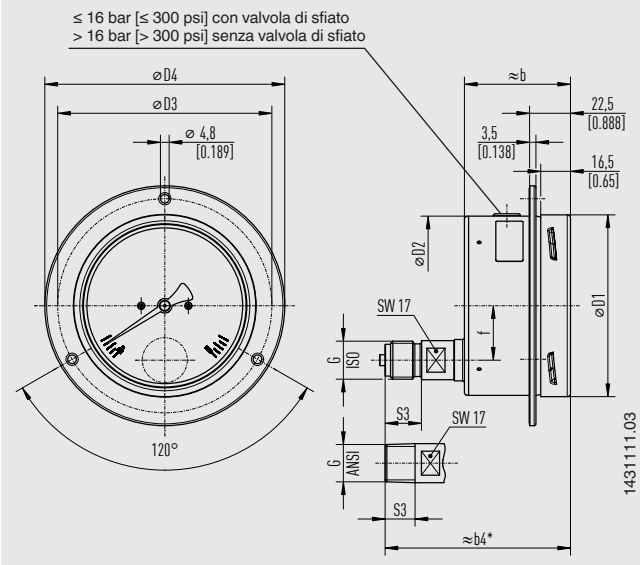
Brevetto Nr.	Descrizione
US Design D1051747S, CPC CN 01677074, DE Design 402022100171, EU Design 402022100171, IR Design DM/222416, EU 3D trademark 018659564	Brevetto di esecuzione WIKA blue identity

L'esecuzione blue identity di WIKA è protetta in vari Paesi con diversi diritti.

Dimensioni in mm [in]

Modello PG23CP, livello di sicurezza "S3"

Attacco al processo posteriore eccentrico (LBM)



DN	Peso	
	Senza riempimento	Con riempimento
63 [2 1/2"]	Circa 0,25 kg [0,55 lb]	Circa 0,34 kg [0,75 lb]
100 [4"]	Circa 0,62 kg [1,37 lb]	Circa 0,71 kg [1,57 lb]

Attacco al processo con filettatura conforme a EN 837-1

DN	G	Dimensioni in mm [in]							
		b4	S3	D1	D2	D3	D4	b	f
63 [2 1/2"]	G 1/8 B	58,5 [2,30] ¹⁾	10 [0,39]	63,5 [2,5]	62 [2,44]	75,5 [2,97]	85 [3,35]	41,5 [1,63]	18,5 [0,73]
	G 1/4 B	61,5 [2,52] ¹⁾	13 [0,51]	63,5 [2,5]	62 [2,44]	75,5 [2,97]	85 [3,35]	41,5 [1,63]	18,5 [0,73]
DN 100 [4"]	G 1/8 B	82 [3,29] ²⁾	10 [0,39]	100 [3,94]	99 [3,9]	118 [4,65]	132 [5,20]	58,5 [2,30]	30 [1,18]
	G 1/4 B	85 [3,36] ²⁾	13 [0,51]	100 [3,94]	99 [3,9]	118 [4,65]	132 [5,20]	58,5 [2,30]	30 [1,18]
	G 3/8 B	88 [3,46] ²⁾	16 [0,63]	100 [3,94]	99 [3,9]	118 [4,65]	132 [5,20]	58,5 [2,30]	30 [1,18]
	G 1/2 B	92 [3,62] ²⁾	20 [0,79]	100 [3,94]	99 [3,9]	118 [4,65]	132 [5,20]	58,5 [2,30]	30 [1,18]

1) Per strumenti DN 63 [2 1/2"] con riempimento della cassa, la dimensione b4 aumenta di 6,5 mm [0,26"]

2) Per strumenti DN 100 [4"] con riempimento della cassa, la dimensione b4 aumenta di 8 mm [0,31"]

Attacco al processo con filettatura conforme a ANSI/B1.20.1

DN	G	Dimensioni in mm [in]							
		b4	S3	D1	D2	D3	D4	b	f
63 [2 1/2"]	1/8 NPT	58,5 [2,30] ¹⁾	10 [0,39]	63,5 [2,5]	62 [2,44]	75,5 [2,97]	85 [3,35]	41,5 [1,63]	18,5 [0,73]
	1/4 NPT	61,5 [2,52] ¹⁾	13 [0,51]	63,5 [2,5]	62 [2,44]	75,5 [2,97]	85 [3,35]	41,5 [1,63]	18,5 [0,73]
DN 100 [4"]	1/8 NPT	82 [3,29] ²⁾	10 [0,39]	100 [3,94]	99 [3,9]	118 [4,65]	132 [5,20]	58,5 [2,30]	30 [1,18]
	1/4 NPT	85 [3,36] ²⁾	13 [0,51]	100 [3,94]	99 [3,9]	118 [4,65]	132 [5,20]	58,5 [2,30]	30 [1,18]
	3/8 NPT	87 [3,43] ²⁾	15 [0,59]	100 [3,94]	99 [3,9]	118 [4,65]	132 [5,20]	58,5 [2,30]	30 [1,18]
	1/2 NPT	91 [3,58] ²⁾	19 [0,75]	100 [3,94]	99 [3,9]	118 [4,65]	132 [5,20]	58,5 [2,30]	30 [1,18]

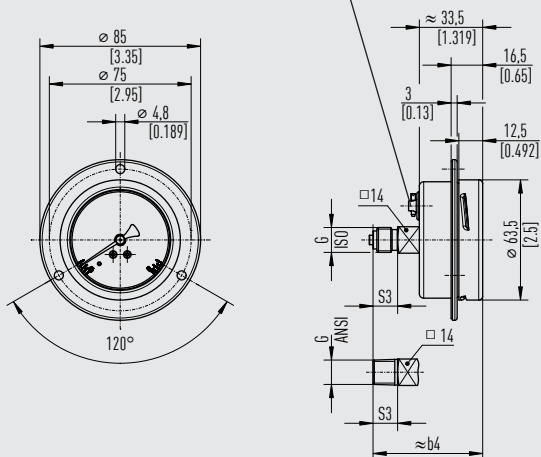
1) Per strumenti DN 63 [2 1/2"] con riempimento della cassa, la dimensione b4 aumenta di 6,5 mm [0,26"]

2) Per strumenti DN 100 [4"] con riempimento della cassa, la dimensione b4 aumenta di 8 mm [0,31"]

Modello PG23CP, livello di sicurezza "S1"

DN 63 [2 1/2"], attacco al processo posteriore centrale

≤ 16 bar [≤ 300 psi] con valvola di sfiato
 > 16 bar [> 300 psi] senza valvola di sfiato



DN	Peso	
	Senza riempimento	Con riempimento
63 [2 1/2"]	Circa 0,25 kg [0,55 lb]	Circa 0,27 kg [0,60 lb]

Attacco al processo con filettatura conforme a EN 837-1

DN	G	Dimensioni in mm [in]	
		b4	S3
63 [2 1/2"]	G 1/8 B	55 [2,17]	10 [0,39]
	G 1/4 B	58 [2,28]	13 [0,51]

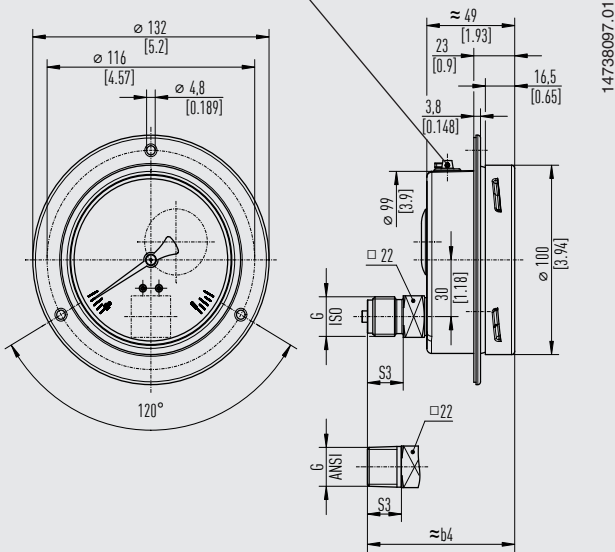
Attacco al processo con filettatura conforme a ANSI/B1.20.1

DN	G	Dimensioni in mm [in]	
		b4	S3
63 [2 1/2"]	1/8 NPT	55 [2,17]	10 [0,39]
	1/4 NPT	58 [2,28]	13 [0,51]

Modello PG23CP, livello di sicurezza "S1"

DN 100 [4"], attacco al processo posteriore eccentrico

≤ 16 bar [≤ 300 psi] con valvola di sfiato
 > 16 bar [> 300 psi] senza valvola di sfiato



14736097.01

DN	Peso	
	Senza riempimento	Con riempimento
DN 100 [4"]	Circa 0,73 kg [1,61 lb]	Circa 0,93 kg [2,05 lb]

Attacco al processo con filettatura conforme a EN 837-1

DN	G	Dimensioni in mm [in]	
		b4	S3
DN 100 [4"]	G 1/8 B	72,5 [2,85]	10 [0,39]
	G 1/4 B	75,5 [2,97]	13 [0,51]
	G 3/8 B	78,5 [3,09]	16 [0,63]
	G 1/2 B	82,5 [3,25]	20 [0,79]

Attacco al processo con filettatura conforme a ANSI/B1.20.1

DN	G	Dimensioni in mm [in]	
		b4	S3
DN 100 [4"]	1/8 NPT	72,5 [2,85]	10 [0,39]
	1/4 NPT	75,5 [2,97]	13 [0,51]
	3/8 NPT	77,5 [3,05]	15 [0,59]
	1/2 NPT	81,5 [3,21]	19 [0,75]

Accessori e parti di ricambio

Modello		Descrizione
	910.17	Guarnizioni → Vedi scheda tecnica AC 09.08
	910.15	Sifoni → Vedi scheda tecnica AC 09.06
	910.13	Salvamanometro regolabile → Vedi scheda tecnica AC 09.04
	IV1	Valvola a spillo e valvola a spillo multiport → Vedi scheda tecnica AC 09.22
	IV2	Valvola di blocco e sfiato → Vedi scheda tecnica AC 09.19
	IVM	Monoflangia, versione per strumentazione e da processo → Vedi scheda tecnica AC 09.17
	BV	Rubinetto a sfera, per strumentazione e da processo → Vedi scheda tecnica AC 09.28
	IBF2, IBF3	Monoblocco con attacco flangiato → Vedere scheda tecnica AC 09.25

Informazioni per l'ordine

Modello / Diametro nominale / Campo scala / Attacco al processo / Posizione attacco / Opzioni

© 06/2015 WIKA Alexander Wiegand SE & Co. KG, tutti i diritti riservati.
Le specifiche tecniche riportate in questo documento rappresentano lo stato dell'arte al momento della pubblicazione.
Ci riserviamo il diritto di apportare modifiche alle specifiche tecniche ed ai materiali.
In caso di una diversa interpretazione tra la scheda tecnica tradotta e quella in inglese, prevale quest'ultima.

